

(19) 日本国特許庁(JP)

(12) 公開特許公報(A)

(11) 特許出願公開番号

特開2009-165815

(P2009-165815A)

(43) 公開日 平成21年7月30日(2009.7.30)

(51) Int.Cl.

A61B 8/08 (2006.01)

F1

A61B 8/08

テーマコード(参考)

4C601

審査請求 未請求 請求項の数 15 O L (全 21 頁)

(21) 出願番号 特願2008-257511 (P2008-257511)
 (22) 出願日 平成20年10月2日(2008.10.2)
 (31) 優先権主張番号 特願2007-329002 (P2007-329002)
 (32) 優先日 平成19年12月20日(2007.12.20)
 (33) 優先権主張国 日本国(JP)

(71) 出願人 594164542
 東芝メディカルシステムズ株式会社
 栃木県大田原市下石上1385番地
 (71) 出願人 000156938
 関西電力株式会社
 大阪府大阪市北区中之島三丁目6番16号
 (74) 代理人 100058479
 弁理士 鈴江 武彦
 (74) 代理人 100108855
 弁理士 蔵田 昌俊
 (74) 代理人 100091351
 弁理士 河野 哲
 (74) 代理人 100088683
 弁理士 中村 誠

最終頁に続く

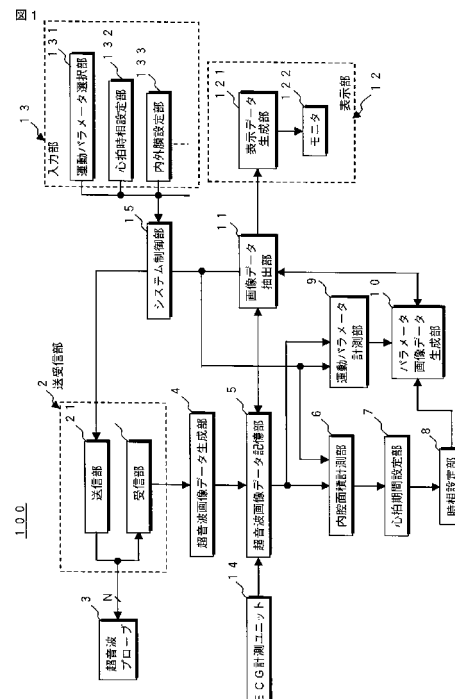
(54) 【発明の名称】 超音波診断装置、超音波画像解析装置及び超音波画像解析プログラム

(57) 【要約】

【課題】 拡張期の所望心拍時相におけるパラメータ画像データを正確に表示する。

【解決手段】 運動パラメータ計測部9は、被検体に対する超音波送受信によって得られた時系列的な超音波画像データに対するトラッキング処理により心筋組織の運動パラメータを2次的に計測する。一方、時相設定部8は、前記超音波画像データの心腔内面積が最小となる時相によって特定された収縮末期と前記被検体の心電波形におけるR波によって特定された拡張末期に基づいて設定した収縮末期を基準とする拡張期心拍時相を運動パラメータに基づいてパラメータ画像データ生成部10が生成した時系列的なパラメータ画像データの各々に付加する。そして、画像データ抽出部11は、入力部13にて設定された拡張期の所望心拍時相に最も近い拡張期心拍時相が付加されたパラメータ画像データを抽出して表示部12に表示する。

【選択図】 図1



【特許請求の範囲】

【請求項 1】

被検体に対する超音波走査によって収集された時系列的な超音波画像データに基づいて生体組織の運動パラメータを計測し、この運動パラメータに基づいてパラメータ画像データを生成する超音波診断装置において、

前記超音波画像データに基づいて前記生体組織の運動パラメータを計測する運動パラメータ計測ユニットと、

前記運動パラメータに基づいて時系列的なパラメータ画像データを生成するパラメータ画像データ生成ユニットと、

前記生体組織の拡張期及び収縮期を設定する心拍期間設定ユニットと、

前記超音波画像データの中の少なくとも前記拡張期における時系列的なパラメータ画像データの各々に対し前記生体組織の収縮末期を基準とする拡張期心拍時相を設定する時相設定ユニットと、

前記拡張期における所望心拍時相を設定する心拍時相設定ユニットと、

前記所望心拍時相に対応した拡張期心拍時相のパラメータ画像データを抽出する画像データ抽出ユニットと、

抽出された前記パラメータ画像データを表示する表示ユニットと、

を備えた超音波診断装置。

10

【請求項 2】

前記運動パラメータ計測ユニットは、

前記超音波画像データにおける生体組織に対し複数のサンプル点を設定し、

前記サンプル点を基準としたパターンマッチングによるトラッキング処理により前記生体組織の運動パラメータを計測する請求項 1 記載の超音波診断装置。

20

【請求項 3】

前記運動パラメータ計測ユニットは、前記生体組織の歪み、変位、回転、捻れ、速度、歪みレート、回転レート、捻れレート及び加速度の少なくとも何れかを前記運動パラメータとして計測する請求項 1 又は 2 記載の超音波診断装置。

【請求項 4】

前記超音波画像データにおける生体組織の内腔面積を計測する内腔面積計測ユニットと前記被検体の心電波形を計測する ECG 計測ユニットとをさらに備え、

前記心拍期間設定ユニットは、前記内腔面積計測ユニットによって計測された前記生体組織の内腔面積が最小となる超音波画像データによって特定した前記収縮末期と前記 ECG 計測ユニットによって計測された心電波形の R 波タイミング情報によって特定した拡張末期に基づいて前記生体組織の拡張期及び収縮期を設定する請求項 1 乃至 3 のうちいずれか一項記載の超音波診断装置。

30

【請求項 5】

前記被検体の心電波形を計測する ECG 計測ユニットをさらに備え、

前記心拍期間設定ユニットは、前記 ECG 計測ユニットによって計測された前記心電波形の R 波タイミング情報及び T 波タイミング情報に基づいて前記生体組織の拡張期及び収縮期を設定する請求項 1 乃至 3 のうちいずれか一項記載の超音波診断装置。

40

【請求項 6】

超音波画像データの大動脈弁における閉鎖タイミングを指定するタイミング指定ユニットと前記被検体の心電波形を計測する ECG 計測ユニットとをさらに備え、

前記心拍期間設定ユニットは、前記タイミング指定ユニットによる閉鎖タイミング情報によって特定した前記収縮末期と前記 ECG 計測ユニットによって計測された心電波形の R 波タイミング情報によって特定した拡張末期に基づいて前記生体組織の拡張期及び収縮期を設定する請求項 1 乃至 3 のうちいずれか一項記載の超音波診断装置。

【請求項 7】

前記時相設定ユニットは、前記収縮末期からこの収縮末期に後続する拡張末期までの期間を基準とする割合で示された前記拡張期心拍時相を設定する請求項 1 乃至 6 のうちい

50

れか一項記載の超音波診断装置。

【請求項 8】

前記画像データ抽出ユニットは、前記拡張期心拍時相が設定された超音波画像データを前記パラメータ画像データと共に抽出し、前記表示ユニットは、抽出された前記パラメータ画像データ及び超音波画像データを合成あるいは並列させて表示する請求項 1 乃至 7 のうちいずれか一項記載の超音波診断装置。

【請求項 9】

前記画像データ抽出ユニットは、前記心拍時相設定ユニットが設定した前記所望心拍時相に最も近い拡張期心拍時相が設定された前記パラメータ画像データを抽出する請求項 1 乃至 8 のうちいずれか一項記載の超音波診断装置。

10

【請求項 10】

前記表示ユニットは、異なる撮影条件にて生成された複数からなる前記所望心拍時相のパラメータ画像データを並列表示する請求項 1 乃至 9 のうちいずれか一項記載の超音波診断装置。

【請求項 11】

前記時相設定ユニットは、前記収縮末期からこの収縮末期に後続する拡張末期までの期間 T を基準として、当該収縮末期から $T/3$ の時点を前記拡張期心拍時相として設定する請求項 1 乃至 10 のうちいずれか一項記載の超音波診断装置。

【請求項 12】

前記時相設定ユニットは、前記収縮末期からこの収縮末期に後続する拡張末期までの期間 T を基準として、当該収縮末期から $0.30T \sim 0.34T$ の時点を前記拡張期心拍時相として設定する請求項 1 乃至 10 のうちいずれか一項記載の超音波診断装置。

20

【請求項 13】

前記表示ユニットは、
前記生体組織を所定の規準に従ってセグメンテーションし、
前記セグメンテーションによって得られたセグメント毎に前記運動パラメータ値を平均化し、前記パラメータ画像データとして表示する請求項 1 乃至 12 のうちいずれか一項記載の超音波診断装置。

【請求項 14】

被検体に対する超音波走査によって収集された時系列的な超音波画像データを保管する超音波画像データ保管ユニットと、
前記超音波画像データに基づいて前記生体組織の運動パラメータを計測する運動パラメータ計測ユニットと、
前記運動パラメータに基づいて時系列的なパラメータ画像データを生成するパラメータ画像データ生成ユニットと、
前記生体組織の拡張期及び収縮期を設定する心拍期間設定ユニットと、
前記超音波画像データの中の少なくとも前記拡張期における時系列的なパラメータ画像データの各々に対し前記生体組織の収縮末期を基準とする拡張期心拍時相を設定する時相設定ユニットと、
前記拡張期における所望心拍時相を設定する心拍時相設定ユニットと、
前記所望心拍時相に対応した拡張期心拍時相のパラメータ画像データを抽出する画像データ抽出ユニットと、
抽出された前記パラメータ画像データを表示する表示ユニットと、
を備えた超音波画像解析装置。

30

40

【請求項 15】

コンピュータに、
被検体に対する超音波走査によって収集された時系列的な超音波画像データを保管する超音波画像データに基づいて前記生体組織の運動パラメータを計測させる計測機能と、
前記運動パラメータに基づいて時系列的なパラメータ画像データを生成させる生成機能と、

50

前記生体組織の拡張期及び収縮期を設定させる第1の設定機能と、
前記超音波画像データの中の少なくとも前記拡張期における時系列的なパラメータ画像データの各々に対し前記生体組織の収縮末期を基準とする拡張期心拍時相を設定させる第2の設定機能と、
前記拡張期における所望心拍時相を設定させる第3の設定機能と、
前記所望心拍時相に対応した拡張期心拍時相のパラメータ画像データを抽出させる抽出機能と、
抽出された前記パラメータ画像データを表示させる表示機能と、
備えた超音波画像解析プログラム。

【発明の詳細な説明】

【技術分野】

【0001】

本発明は、超音波診断装置、超音波画像解析装置及び超音波画像解析プログラムに係り、特に、被検体から収集された超音波画像データを解析することにより心筋等の運動パラメータに基づいたパラメータ画像データの生成及び表示を可能とする超音波診断装置、超音波画像解析装置及び超音波画像解析プログラムに関する。

【背景技術】

【0002】

超音波診断装置は、超音波プローブに内蔵された振動素子から発生する超音波パルスが被検体内に放射し、被検体組織の音響インピーダンスの差異によって生ずる超音波反射波を前記振動素子によって受信してモニタ上に表示するものである。この診断方法は、超音波プローブを体表に接触させるだけの簡単な操作でリアルタイムの2次元画像データが容易に観察できるため、生体臓器の形態診断や機能診断に広く用いられている。

【0003】

生体内の組織あるいは血球からの超音波反射波により生体情報を得る超音波診断法は、超音波パルス反射法と超音波ドプラ法の2つの大きな技術開発により急速な進歩を遂げ、これらの技術を用いて得られるBモード画像データやカラードプラ画像データの観測は、今日の超音波画像診断において不可欠のものとなっている。

【0004】

又、近年では、Bモード画像データ等の超音波画像データを解析することによって得られる心筋組織の移動速度情報に基づいて、例えば、「歪み」の2次元観測を可能とするストレインイメージング法等が試みられている。

【0005】

心臓の機能診断を目的としたストレインイメージング法では、例えば、被検体に対する超音波走査により得られた受信信号に基づいてBモード画像データを時系列的に収集し、次いで、時間方向に隣接した超音波画像データに対しパターンマッチングによるトラッキング処理を適用して心筋組織の各部における「変位」を計測する。そして、単位長さ当たりの変位として定義される「歪み」の2次元分布を算出することによりストレイン画像データの生成を行なっている。

【0006】

又、カラードプラ法を応用して心筋組織の移動速度を2次元的に表示するTDI (Tissue Doppler Imaging) 法により得られた前記移動速度の空間的な勾配から「歪速度」の2次元分布を計測し、この「歪速度」を時間積分することによってストレイン画像データを生成する方法も提案されている(例えば、特許文献1参照)。

【0007】

そして、上述のストレインイメージング法によって得られた時系列的なストレイン画像データは、これらストレイン画像データの生成に用いられたBモード画像データ等の超音波画像データに重畳されて表示部のモニタに動画像として表示されてきた。

【特許文献1】特開2005-130877号公報

【発明の開示】

10

20

30

40

50

【発明が解決しようとする課題】**【0008】**

ところで、最近の心臓領域における超音波診断では、心臓拡張初期の所定時相におけるストレイン画像データ等のパラメータ画像データを詳しく観察することにより心臓疾患の早期診断が可能となることが明らかになってきた。

【0009】

このような心臓拡張初期の所定時相におけるパラメータ画像データを選択的に観察する場合、従来のように動画像として連続的に表示されるパラメータ画像データから前記所定時相における心筋組織の「歪み」等を正確に観察することは困難であった。又、この所定時相を正確に設定するためには心筋組織の収縮末期を基準とする必要があり、従来のように心電波形のR波タイミングによって特定された拡張末期に基づく方法では正確な設定を行なうことは不可能であった。

10

【課題を解決するための手段】**【0010】**

本発明は、上述の問題点に鑑みてなされたものであり、その目的は、超音波画像データを解析することによって得られる心筋組織の運動パラメータに基づいたパラメータ画像データを観察する際、診断に有効な拡張期の所定心拍時相に対応したパラメータ画像データを正確かつ確実に表示することが可能な超音波診断装置、超音波画像解析装置及び超音波画像解析プログラムを提供することにある。

【0011】

20

本発明は、上記目的を達成するため、次のような手段を講じている。

【0012】

請求項1に記載の発明は、被検体に対する超音波走査によって収集された時系列的な超音波画像データに基づいて生体組織の運動パラメータを計測し、この運動パラメータに基づいてパラメータ画像データを生成する超音波診断装置において、前記超音波画像データに基づいて前記生体組織の運動パラメータを計測する運動パラメータ計測ユニットと、

前記運動パラメータに基づいて時系列的なパラメータ画像データを生成するパラメータ画像データ生成ユニットと、前記生体組織の拡張期及び収縮期を設定する心拍期間設定ユニットと、前記超音波画像データの中の少なくとも前記拡張期における時系列的なパラメータ画像データの各々に対し前記生体組織の収縮末期を基準とする拡張期心拍時相を設定する時相設定ユニットと、前記拡張期における所望心拍時相を設定する心拍時相設定ユニットと、前記所望心拍時相に対応した拡張期心拍時相のパラメータ画像データを抽出する画像データ抽出ユニットと、抽出された前記パラメータ画像データを表示する表示ユニットと、を備えた超音波診断装置である。

30

【0013】

請求項14に記載の発明は、被検体に対する超音波走査によって収集された時系列的な超音波画像データを保管する超音波画像データ保管ユニットと、前記超音波画像データに基づいて前記生体組織の運動パラメータを計測する運動パラメータ計測ユニットと、前記運動パラメータに基づいて時系列的なパラメータ画像データを生成するパラメータ画像データ生成ユニットと、前記生体組織の拡張期及び収縮期を設定する心拍期間設定ユニットと、前記超音波画像データの中の少なくとも前記拡張期における時系列的なパラメータ画像データの各々に対し前記生体組織の収縮末期を基準とする拡張期心拍時相を設定する時相設定ユニットと、前記拡張期における所望心拍時相を設定する心拍時相設定ユニットと、前記所望心拍時相に対応した拡張期心拍時相のパラメータ画像データを抽出する画像データ抽出ユニットと、抽出された前記パラメータ画像データを表示する表示ユニットと、を備えた超音波画像解析装置である。

40

【0014】

請求項15に記載の発明は、コンピュータに、被検体に対する超音波走査によって収集された時系列的な超音波画像データを保管する超音波画像データに基づいて前記生体組織の運動パラメータを計測させる計測機能と、前記運動パラメータに基づいて時系列的なパ

50

ラメータ画像データを生成させる生成機能と、前記生体組織の拡張期及び収縮期を設定させる第1の設定機能と、前記超音波画像データの中の少なくとも前記拡張期における時系列的なパラメータ画像データの各々に対し前記生体組織の収縮末期を基準とする拡張期心拍時相を設定させる第2の設定機能と、前記拡張期における所望心拍時相を設定させる第3の設定機能と、前記所望心拍時相に対応した拡張期心拍時相のパラメータ画像データを抽出させる抽出機能と、抽出された前記パラメータ画像データを表示させる表示機能と、備えた超音波画像解析プログラムである。

【発明の効果】

【0015】

以上本発明によれば、超音波画像データを解析することによって得られる心筋組織の運動パラメータに基づいたパラメータ画像データを観察する際、診断に有効な拡張期の所定心拍時相に対応したパラメータ画像データを正確かつ確実に表示することが可能な超音波診断装置、超音波画像解析装置及び超音波画像解析プログラムを実現することができる。

10

【発明を実施するための最良の形態】

【0016】

以下、図面を参照して本発明の実施形態を説明する。

【0017】

(第1の実施形態)

以下に述べる本発明の第1の実施形態における超音波診断装置は、先ず、被検体に対し超音波の送受信を行なって時系列的なBモード画像データを超音波画像データとして生成し、これらの超音波画像データに対してトラッキング処理を行ない心筋組織の「歪み(ストレイン)」を運動パラメータとして2次元あるいは3次元に計測する。一方、前記超音波画像データの心腔内面積が最小となる時相により特定した収縮末期と前記超音波画像データの収集と並行して計測された当該被検体の心電波形におけるR波により特定した拡張末期に基づいて前記収縮末期を基準とする拡張期心拍時相を設定し、この拡張期心拍時相を前記超音波画像データの運動パラメータに基づいて生成した時系列的なパラメータ画像データの各々に付加する。そして、入力部にて設定された拡張期の所望心拍時相に最も近い拡張期心拍時相のパラメータ画像データを時系列的な複数のパラメータ画像データの中から抽出して表示する。

20

【0018】

尚、以下の実施形態では、心筋組織の「歪み」を運動パラメータとして計測する場合について述べるが、これに限定されるものではなく、例えば、「変位」、「回転」、「捻れ(torsion)」、「速度」等を運動パラメータとして計測してもよい。又、これらの時間的变化を示す「歪みレート」、「回転レート」、「捻れレート」、「加速度」等であっても構わない。

30

【0019】

(装置の構成)

本発明の第1の実施形態における超音波診断装置の構成と基本的な動作につき図1乃至図4を用いて説明する。尚、図1は、超音波診断装置の全体構成を示すブロック図であり、図2は、この超音波診断装置が備える送受信部及び超音波画像データ生成部の具体的な構成を示すブロック図である。

40

【0020】

図1に示す超音波診断装置100は、被検体の診断対象部位(心臓領域)に対し超音波パルス(送信超音波)を送信し、この送信によって得られた超音波反射波(受信超音波)を電気信号(受信信号)に変換する複数個の振動素子が配列された超音波プローブ3と、前記被検体の所定方向に対して超音波パルスを送信するための駆動信号を前記振動素子に供給し、これらの振動素子から得られた複数チャンネルの受信信号を整相加算する送受信部2と、整相加算後の受信信号を処理して超音波画像データを生成する超音波画像データ生成部4と、後述のECG計測ユニット14から供給される心電波形のR波タイミング情報を超音波画像データ生成部4から時系列的に供給される超音波画像データに付加して保

50

存する超音波画像データ記憶部 5 と、これら超音波画像データにおける心腔内面積を計測する内腔面積計測部 6 と、時系列的な超音波画像データの中から心腔内面積が最小となる超音波画像データ（第 1 の超音波画像データ）及び R 波タイミング情報を有する超音波画像データ（第 2 の超音波画像データ）を検索し、第 1 の超音波画像データによって特定される収縮末期と第 2 の超音波画像データによって特定される拡張末期に基づいて心筋組織の拡張期及び収縮期を設定する心拍期間設定部 7 と、収縮末期を基準としこの収縮末期に後続した拡張期の心拍時相（以下では拡張期心拍時相と呼ぶ。）を設定する時相設定部 8 とを備えている。

【 0 0 2 1 】

又、超音波診断装置 1 0 0 は、超音波画像データ記憶部 5 から時系列的に読み出された超音波画像データの各々に対して心筋組織の運動パラメータを計測する運動パラメータ計測部 9 と、算出された 2 次元的な運動パラメータに基づいてパラメータ画像データを生成し、このパラメータ画像データに時相設定部 8 から供給される拡張期心拍時相の情報を付加して自己の記憶部に保存するパラメータ画像データ生成部 1 0 と、パラメータ画像データ生成部 1 0 の記憶部に保存された時系列的な複数のパラメータ画像データの中から後述する拡張期の所望心拍時相に最も近い拡張期心拍時相のパラメータ画像データを抽出し、更に、このパラメータ画像データに対応した（即ち、前記パラメータ画像データの生成に用いた）超音波画像データを超音波画像データ記憶部 5 に保存されている複数の超音波画像データの中から抽出する画像データ抽出部 1 1 と、抽出された超音波画像データ及びパラメータ画像データを合成して表示する表示部 1 2 と、運動パラメータの選択、拡張期における所望心拍時相の設定、複数の超音波画像データの中から選択された基準超音波画像データに対する心内膜及び心外膜の設定、更には、各種コマンド信号の入力等を行なう入力部 1 3 と、当該被検体の心電波形（ECG）を計測し、得られた心電波形の R 波に基づいて R 波タイミング情報を発生する ECG 計測ユニット 1 4 と、超音波診断装置 1 0 0 が備える上述の各ユニットを統括的に制御するシステム制御部 1 5 を備えている。

【 0 0 2 2 】

超音波プローブ 3 は、配列された N 個の図示しない振動素子とその先端部に有し、前記先端部を被検体の体表に接触させて超音波の送受信を行なう。振動素子は電気音響変換素子であり、送信時には電気パルス（駆動信号）を超音波パルス（送信超音波）に変換し、受信時には超音波反射波（受信超音波）を電氣的な受信信号に変換する機能を有している。そして、これら振動素子の各々は、図示しない N チャンネルの多芯ケーブルを介して送受信部 2 に接続されている。尚、本実施形態では、N 個の振動素子を有するセクタ走査用の超音波プローブ 3 について述べるが、リニア走査やコンベックス走査等に対応した超音波プローブであっても構わない。

【 0 0 2 3 】

次に、図 2 に示す送受信部 2 は、超音波プローブ 3 の振動素子に対して駆動信号を供給する送信部 2 1 と、振動素子から得られた受信信号に対して整相加算を行なう受信部 2 2 を備えている。

【 0 0 2 4 】

送信部 2 1 は、レートパルス発生器 2 1 1 と、送信遅延回路 2 1 2 と、駆動回路 2 1 3 を備え、レートパルス発生器 2 1 1 は、システム制御部 1 5 から供給される基準信号を分周することにより送信超音波の繰り返し周期を決定するレートパルスを生成する。送信遅延回路 2 1 2 は、送信に使用される N t 個の振動素子と同数の独立な遅延回路から構成され、送信超音波を所定の深さに集束するための集束用遅延時間と所定方向 p に送信するための偏向用遅延時間をレートパルス発生器 2 1 1 から供給されるレートパルスに与える。駆動回路 2 1 3 は、送信遅延回路 2 1 2 と同数の独立な駆動回路を有し、送信遅延回路 2 1 2 にて上述の遅延時間が与えられたレートパルスに基づいて駆動信号を生成する。そして、超音波プローブ 3 にて配列された N 個の振動素子の中から送信用として選択された N t (N t = N) 個の振動素子を前記駆動信号によって駆動し、被検体の体内に送信超音波を放射する。

10

20

30

40

50

【 0 0 2 5 】

一方、受信部 2 2 は、超音波プローブ 3 に内蔵された N 個の振動素子の中から受信用として選択された N_r ($N_r < N$) 個の振動素子に対応する N_r チャンネルのプリアンプ 2 2 1、A / D 変換器 2 2 2 及び受信遅延回路 2 2 3 と加算器 2 2 4 を備えており、受信用の振動素子からプリアンプ 2 2 1 を介して供給された N_r チャンネルの受信信号は A / D 変換器 2 2 2 にてデジタル信号に変換され、受信遅延回路 2 2 3 に送られる。

【 0 0 2 6 】

受信遅延回路 2 2 3 は、所定の深さからの受信超音波を集束するための集束用遅延時間と、所定方向 p に対して受信指向性を設定するための偏向用遅延時間を A / D 変換器 2 2 2 から出力される N_r チャンネルの受信信号の各々に与え、加算器 2 2 4 は、受信遅延回路 2 2 3 からの受信信号を加算する。即ち、受信遅延回路 2 2 3 と加算器 2 2 4 により、所定方向 p から得られた受信信号は整相加算される。尚、受信遅延回路 2 2 3 及び加算器 2 2 4 は、その遅延時間の制御によって複数方向に対する受信指向性を同時に形成する所謂並列同時受信を可能とし、この並列同時受信法の適用により走査に要する時間は大幅に短縮される。

10

【 0 0 2 7 】

次に、超音波画像データ生成部 4 は、例えば、B モード画像データを超音波画像データとして生成する機能を有し、包絡線検波器 4 1、対数変換器 4 2 及び超音波データ記憶部 4 3 を備えている。包絡線検波器 4 1 は、受信部 2 2 の加算器 2 2 4 から供給される整相加算後の受信信号を包絡線検波し、包絡線検波後の受信信号は対数変換器 4 2 においてその振幅が対数変換されて所定方向 p における B モードデータが生成される。そして、送受信方向 p ($p = 1$ 乃至 P) に対する超音波送受信に伴って対数変換器 4 2 から順次供給される B モードデータは、送受信方向に対応させて超音波データ記憶部 4 3 に保存され超音波画像データ (B モード画像データ) が生成される。尚、包絡線検波器 4 1 と対数変換器 4 2 は順序を入れ替えて構成しても構わない。

20

【 0 0 2 8 】

図 1 へ戻って、超音波画像データ記憶部 5 は、超音波画像データ生成部 4 から供給された、例えば、数心拍周期分の時系列的な超音波画像データに ECG 計測ユニット 1 4 から供給される心電波形の R 波タイミング情報を付加して保存する。即ち、心電波形の R 波が検出された時刻に超音波画像データ生成部 4 が生成した超音波画像データ (以下では、基準超音波画像データと呼ぶ。) に対して R 波タイミング情報が付加される。

30

【 0 0 2 9 】

内腔面積計測部 6 は、超音波画像データ記憶部 5 に保存された時系列的な複数の超音波画像データを読み出し、これらの超音波画像データの中から選択した上述の基準超音波画像データにおける心筋組織に対し入力部 1 3 が設定した心内膜を基準とするトラッキング処理を基準超音波画像データに後続する 1 心拍周期分の超音波画像データに対し行なってこれら超音波画像データにおける心内膜を検出する。そして、心内膜に囲まれた心腔内面積を各超音波画像データに対して計測し、その計測結果を超音波画像データの識別情報 (以下では画像データ識別情報と呼ぶ。) 及び R 波タイミング情報と共に心拍期間設定部 7 へ供給する。

40

【 0 0 3 0 】

次に、心拍期間設定部 7 は、内腔面積計測部 6 から供給される上述の情報に基づいて心腔内面積が最小となる超音波画像データ (第 1 の超音波画像データ) を検索することにより収縮末期を特定し、R 波タイミング情報が付加された基準超音波画像データ (第 2 の超音波画像データ) を検索することにより拡張末期を特定する。そして、上述の収縮末期及び拡張末期に基づいて心筋組織の拡張期及び収縮期を設定する。

【 0 0 3 1 】

一方、時相設定部 8 は、図示しない記憶回路を備え、上述の拡張期において収集された時系列的な超音波画像データの各々に対し収縮末期を基準とした心拍時相 (拡張期心拍時相) を設定する。但し、この拡張期心拍時相は、収縮末期から拡張末期までの期間を基準

50

とする割合（例えば、収縮末期から拡張末期までの期間をTとした場合、期間Tの30%、 $T/3$ といった割合）によって設定され、このとき設定された拡張期心拍時相は、超音波画像データの画像データ識別情報に対応させて前記記憶回路に保存される。

【0032】

次に、運動パラメータ計測部9は、図示しないサンプル点設定部とトラッキング処理部を備えている。前記サンプル点設定部は、超音波画像データ記憶部5に保存された時系列的な複数の超音波画像データを読み出し、これら超音波画像データの中から選択した基準超音波画像データに対し入力部13が設定した心内膜及び心外膜によって囲まれる心筋組織に対し複数のサンプル点を所定間隔で設定する。一方、前記トラッキング処理部は、基準超音波画像データに設定されているサンプル点を基準としたパターンマッチングによるトラッキング処理を行なって、例えば、心筋組織の各部における「変位」を計測し、更に、単位長さ当たりの変位で定義される「歪み（ストレイン）」を運動パラメータとして計測する。

10

【0033】

パラメータ画像データ生成部10は、運動パラメータ計測部9によって計測された2次元的な運動パラメータに基づいて時系列的な複数のパラメータ画像データを生成する。次いで、時相設定部8の記憶回路に保存されている拡張期心拍時相を画像データ識別情報と共に読み出し、パラメータ画像データの生成に用いた超音波画像データの画像データ識別情報に対応する拡張期心拍時相を上述のパラメータ画像データに付加して自己の記憶回路に保存する。即ち、パラメータ画像データ生成10の前記記憶回路には、収縮末期を基準とする拡張期心拍時相が設定された拡張期における時系列的なパラメータ画像データが保存される。

20

【0034】

一方、画像データ抽出部11は、超音波画像データ記憶部5に保存されている時系列的な超音波画像データの中からR波タイミング情報を有する超音波画像データを基準超音波画像データとして抽出する。又、入力部13からシステム制御部15を介して供給される拡張期の所望心拍時相の情報に基づいて、この所望心拍時相に最も近い拡張期心拍時相の情報が付加されたパラメータ画像データをパラメータ画像データ生成部10に保存されている複数のパラメータ画像データの中から抽出し、更に、このパラメータ画像データの生成に用いた超音波画像データを超音波画像データ記憶部5に保存されている複数の超音波画像データの中から抽出する。

30

【0035】

表示部12は、表示データ生成部121とモニタ122を備えている。表示データ生成部121は、画像データ抽出部11から供給される基準超音波画像データに対し所定の変換処理を行なって表示データを生成する。更に、画像データ抽出部11から供給される拡張期の所望心拍時相に最も近い拡張期心拍時相のパラメータ画像データ及び超音波画像データに対して所定の変換処理と合成処理を行ない、必要に応じて被検体情報や心電波形等を付加して表示データを生成する。そして得られたこれらの表示データをモニタ122に表示する。

40

【0036】

入力部13は、操作パネル上にキーボード、トラックボール、マウス、選択ボタン、入力ボタン等の入力デバイスや表示パネルを備え、運動パラメータの選択を行なう運動パラメータ選択部131、拡張期の所望心拍時相を設定する心拍時相設定部132及び基準超音波画像データの心筋組織に対し心内膜及び心外膜を設定する内外膜設定部133を有している。又、被検体情報の入力、各種画像データ生成条件や表示条件の設定、更には、各種コマンド信号の入力等も上述の表示パネルや入力デバイスを用いて行なわれる。

【0037】

図3は、心拍期間設定部7によって設定される心筋組織の拡張期及び収縮期と上述の心拍時相設定部132によって設定される拡張期の所望心拍時相を示している。

【0038】

50

即ち、図3(a)において、心筋組織の収縮期はECG計測ユニット14によって計測される当該被検体の心電波形EcのR波からT波までの期間Tsに対応し、拡張期は心電波形EcのT波からR波までの期間Tdに対応している。そして、既に述べたように収縮末期から所定時間Txだけ経過した拡張期の所望心拍時相Px0($Px0 = Tx / Td \times 100$ (%))における心筋組織の運動パラメータを計測することにより心臓疾患の早期診断が可能となる。但し、心臓疾患を有する被検体の心電波形EcからT波を検出して収縮末期を特定することは必ずしも容易ではないため、上述のように超音波画像データに示された心腔内面積が最小となる時相を検出することによって収縮末期を特定する方法が好適である。

【0039】

一方、図3(b)は、心電波形Ecの計測と並行して生成される時系列的な超音波画像データの中から抽出された拡張期の時系列的なM枚の超音波画像データD1乃至DM、超音波画像データD1乃至DMに対して時相設定部8が設定した拡張期心拍時相P1乃至PM及び超音波画像データD1乃至DMに基づいて生成されたパラメータ画像データE1乃至EMを模式的に示している。即ち、心電波形EcのT波で示された収縮末期において生成される超音波画像データD1とこの超音波画像データD1に基づいたトラッキング処理によって得られるパラメータ画像データE1に対して拡張期心拍時相P1が設定され、超音波画像データD1に後続して所定間隔で生成される超音波画像データD2乃至DMとこれらの画像データに基づいて生成されたパラメータ画像データE2乃至EMに対して拡張期心拍時相P2乃至PMが夫々設定される。

【0040】

そして、入力部13の心拍時相設定部132において拡張期の所望心拍時相Px0が設定された場合、システム制御部15を介してこの設定情報を受信した画像データ抽出部11は、所望心拍時相Px0に対応した(即ち、所望心拍時相Px0に最も近い)拡張期心拍時相Pxのパラメータ画像データExと超音波画像データDxを抽出して表示部12に表示する。

【0041】

尚、上述の方法では予め生成されたパラメータ画像データE1乃至EMに対して拡張期心拍時相P1乃至PMを設定し、所望心拍時相Px0に最も近い拡張期心拍時相Pxを有するパラメータ画像データExを抽出する場合について述べたが、所望心拍時相Px0に最も近い拡張期心拍時相Pxの超音波画像データDxに基づいてパラメータ画像データExを直接生成してもよい。

【0042】

次に、入力部13に設けられた心拍時相設定部132の具体例につき図4を用いて説明する。この心拍時相設定部132は、拡張期における所望心拍時相Px0が収縮末期から拡張末期までの期間を基準とした割合(%)によって表示される心拍時相表示部132-aと、この心拍時相表示部132-aにおいて表示された所望心拍時相を増減させることによりその更新を行なう心拍時相更新部132-bと、拡張期の所望心拍時相に対応した1枚のパラメータ画像データを表示する固定表示モードと複数心拍周期の各々における前記所望心拍時相に対応した複数のパラメータ画像データを順次更新しながら表示する更新表示モードの切り替えを行なう表示モード切り替え部132-cを備えている。そして、心拍時相表示部132-aに表示された所望心拍時相を観察しながら心拍時相更新部132-bを操作することにより、図3(a)に示した収縮末期から所望心拍時相Px0までの期間Txが拡張期Tdに対して所望の割合(30%~34%の間の所定の割合。例えば、拡張期の1/3に対応する約33%等)になるように設定される。

【0043】

再び、図1へ戻って、ECG計測ユニット14は、被検体の心電波形から検出したR波に基づいてR波タイミング情報を発生する機能を有し、被検体体表面に装着され心電波形を計測する計測用電極と、この計測用電極によって計測された心電波形を所定の振幅に増幅する増幅回路と、増幅された心電波形をデジタル信号に変換するA/D変換器と、デジ

10

20

30

40

50

タル信号に変換された心電波形に所定の閾値を設定してR波を検出するR波検出部（何れも図示せず）を備えている。

【0044】

そして、システム制御部15は、図示しないCPUと記憶回路を備え、入力部13において入力/設定/選択された各種の情報は前記記憶回路に保存される。そして、前記CPUは、入力部13から入力された上述の情報や自己の記憶回路に予め保管された情報に基づいて超音波診断装置100の各ユニットを統括的に制御し、超音波画像データ及びパラメータ画像データの生成や表示を行なう。

【0045】

（パラメータ画像データの生成/表示手順）

次に、本実施形態におけるパラメータ画像データの生成及び表示の手順につき図5のフローチャートを用いて説明する。

【0046】

パラメータ画像データの生成に先立って超音波診断装置100の操作者は、入力部13にて被検体情報を入力した後、運動パラメータとして心筋組織の「歪み」を運動パラメータ選択部131にて選択する。更に、超音波画像データ及びパラメータ画像データの生成条件やこれら画像データの表示条件等を初期設定し、ECG計測ユニット14に備えられた計測用電極を被検体の所定部位に装着する（図5のステップS1）。

【0047】

上述の初期設定が終了したならば、操作者は、被検体の体表部に超音波プローブ3の先端部を固定した状態で入力部13より超音波画像データの生成開始コマンドを入力する。そして、このコマンド信号がシステム制御部15に供給されたならば、時系列的な超音波画像データの生成を目的とした超音波送受信が開始される。

【0048】

即ち、図2の送受信部2におけるレートパルス発生器211は、システム制御部15から供給される基準信号を分周することにより、被検体内に放射される超音波パルスの繰り返し周期を決定するレートパルスを生成し、このレートパルスを送信遅延回路212に供給する。

【0049】

次いで、送信遅延回路212は、所定の深さに超音波を集束するための集束用遅延時間と、最初の送受信方向1に超音波を送信するための偏向用遅延時間をレートパルスに与え、このレートパルスを駆動回路213に供給する。そして、駆動回路213は、レートパルスに基づいて生成された駆動信号を図示しないケーブルを介して超音波プローブ3におけるNt個の送信用振動素子に供給し、被検体の1方向に対して超音波パルスを放射する。

【0050】

被検体内に放射された超音波パルスの一部は音響インピーダンスの異なる心臓の境界面や心筋組織等において反射し、これらの超音波反射波（受信超音波）は、超音波プローブ3におけるNt個の受信用振動素子によってNtチャンネルの電気信号（受信信号）に変換される。そして、これらの受信信号は、受信部22のプリアンプ221にて所定の大きさに増幅され、A/D変換器222にてデジタル信号に変換された後、受信遅延回路223にて所定の遅延時間が与えられ、加算器224にて加算合成（整相加算）される。このとき、受信遅延回路223では、所定の深さからの超音波反射波を集束するための収束用遅延時間と超音波反射波に対し送受信方向1に強い受信指向性をもたせるための偏向用遅延時間がシステム制御部15からの制御信号に基づいて設定される。

【0051】

次いで、加算器224における整相加算によって1チャンネルに束ねられた受信信号に対し超音波画像データ生成部4の包絡線検波器41及び対数変換器42は包絡線検波と対数変換を行なってBモードデータを生成し、得られたBモードデータは超音波データ記憶部43に保存される。

10

20

30

40

50

【 0 0 5 2 】

次に、システム制御部 15 は、送受信方向 2 乃至 P に対して同様な手順で超音波送受信を行ない、このとき得られた B モードデータも超音波データ記憶部 43 に保存される。即ち、超音波データ記憶部 43 には、送受信方向 1 乃至 P に対する超音波送受信によって得られた B モードデータが順次保存されて 1 フレーム分の B モード画像データが超音波画像データとして生成され、得られた超音波画像データと画像データ識別情報は超音波画像データ記憶部 5 に保存される。

【 0 0 5 3 】

更に、上述の手順を繰り返すことにより、例えば、数心拍周期分の超音波画像データが時系列的に生成され、これらの超音波画像データも画像データ識別情報を付帯情報として超音波画像データ記憶部 5 に順次保存される。

10

【 0 0 5 4 】

一方、ECG 計測ユニット 14 は、計測用電極によって検出され A / D 変換器にて A / D 変換された心電波形に対し所定の閾値を設定することによって R 波を検出する。そして、この R 波が検出されたタイミングを示す R 波タイミング情報は超音波画像データ記憶部 5 に送られ、このとき超音波画像データ生成部 4 から超音波画像データ記憶部 5 へ供給される上述の超音波画像データに付加される。即ち、R 波の心拍時相において生成された B モード画像データは、R 波タイミング情報と画像データ識別情報を付帯情報として超音波画像データ記憶部 5 に保存される（図 5 のステップ S 2）。

【 0 0 5 5 】

当該被検体に対する時系列的な超音波画像データ（B モード画像データ）の生成と保存が終了したならば、画像データ抽出部 11 は、超音波画像データ記憶部 5 に保存されている時系列的な超音波画像データの中から R 波タイミング情報を有した超音波画像データを基準超音波画像データとして抽出し表示部 12 のモニタ 122 に表示する。そして、表示部 12 に表示された基準超音波画像データを観測した操作者は、入力部 13 の内外膜設定部 133 を用いて基準超音波画像データの心筋組織に対し心内膜及び心外膜を設定する（図 5 のステップ S 3）。

20

【 0 0 5 6 】

次に、内腔面積計測部 6 は、超音波画像データ記憶部 5 に保存された時系列的な複数の超音波画像データを読み出し、これらの超音波画像データの中から選択した上述の基準超音波画像データにおける心筋組織に対し入力部 13 が設定した心内膜を基準とするトラッキング処理を基準超音波画像データに後続する 1 心拍周期分の超音波画像データに対し行なってこれらの超音波画像データにおける心内膜を検出する。そして、心内膜に囲まれた心腔内面積を各超音波画像データに対して計測し、その計測結果を画像データ識別情報及び R 波タイミング情報と共に心拍期間設定部 7 へ供給する（図 5 のステップ S 4）。

30

【 0 0 5 7 】

一方、心拍期間設定部 7 は、内腔面積計測部 6 から供給される上述の情報に基づいて心腔内面積が最小となる超音波画像データ（第 1 の超音波画像データ）を検索することにより収縮末期を特定し、R 波タイミング情報を有する超音波画像データ（第 2 の超音波画像データ）を検索することにより拡張末期を特定する。そして、上述の収縮末期及び拡張末期に基づいて心筋組織の拡張期及び収縮期を設定する（図 5 のステップ S 5）。

40

【 0 0 5 8 】

そして、時相設定部 8 は、拡張期において収集された時系列的な超音波画像データの各々に対し収縮末期を基準とした拡張期心拍時相を設定し、設定された拡張期心拍時相は、前記超音波画像データの画像データ識別情報に対応させて自己の記憶回路に保存される（図 5 のステップ S 6）。

【 0 0 5 9 】

次に、運動パラメータ計測部 9 のサンプル点設定部は、超音波画像データ記憶部 5 に保存された時系列的な複数の超音波画像データを読み出し、これらの超音波画像データの中から選択した基準超音波画像データに対し入力部 13 が設定した心内膜及び心外膜によ

50

て囲まれる心筋組織に対し複数のサンプル点を所定間隔で設定する。一方、運動パラメータ計測部 9 のトラッキング処理部は、前記基準超音波画像データに設定されたサンプル点を基準としたパターンマッチングによるトラッキング処理を行なって、心筋組織の各部における「変位」を計測し、更に、単位長さ当たりの変位で定義される「歪み」を運動パラメータとして計測する（図 5 のステップ S 7）。

【0060】

次に、パラメータ画像データ生成部 10 は、運動パラメータ計測部 9 によって 2 次元的に計測された運動パラメータに基づいて時系列的な複数のパラメータ画像データを生成する（図 5 のステップ S 8）。次いで、拡張期の所望心拍時相として例えば 33% 心拍時相（拡張期の約 1/3 の時点となる心拍時相）を入力部 13 の心拍時相設定部 132 にて設定した後、時相設定部 8 の記憶回路に保存されている拡張期心拍時相を画像データ識別情報と共に読み出し、パラメータ画像データの生成に用いた超音波画像データの画像データ識別情報に対応する拡張期心拍時相を上述のパラメータ画像データに設定する。そして、設定された拡張期心拍時相の情報が付加されたパラメータ画像データを自己の記憶回路に保存する（図 5 のステップ S 9）。

10

【0061】

拡張期心拍時相が設定されたパラメータ画像データの保存が終了したならば、画像データ抽出部 11 は、入力部 13 の心拍時相設定部 132 からシステム制御部 15 を介して供給される拡張期の所望心拍時相の情報に基づいて、この所望心拍時相に最も近い拡張期心拍時相の情報が付加されたパラメータ画像データをパラメータ画像データ生成部 10 に保存されている複数のパラメータ画像データの中から抽出し、更に、このパラメータ画像データに対応した超音波画像データを超音波画像データ記憶部 5 に保存されている複数の超音波画像データの中から抽出する。

20

【0062】

そして、表示部 12 の表示データ生成部 121 は、画像データ抽出部 11 から供給される所望心拍時相に最も近い拡張期心拍時相のパラメータ画像データ及び超音波画像データに対して所定の変換処理と合成処理を行ない、必要に応じて被検体情報や心電波形等を付加して表示データを生成する。そして得られたこれらの表示データをモニタ 122 に表示する（図 5 のステップ S 10）。なお、当該表示においては、A S E（American Society of Echocardiography）、A H A（American Heart Association）等で推奨されているセグメント毎にパラメータ値を平均化して表示するようにしてもよい。

30

【0063】

以上述べた本発明の第 1 の実施形態によれば、超音波画像データを解析することによって得られる心筋組織の運動パラメータに基づいたパラメータ画像データを観察する際、診断に有効な拡張期の所望心拍時相に最も近い拡張期心拍時相のパラメータ画像データを正確かつ確実に表示することが可能となる。このため、診断効率と診断精度が向上すると共に操作者の負担が低減される。

【0064】

特に、本実施形態では、時系列的な超音波画像データの中から選択した心腔内面積が最小となる超音波画像データに基づいて心筋組織の収縮末期を特定しているため、この収縮末期を基準とする拡張期の所望心拍時相を心電波形における T 波の検出可否等に左右されることなく正確に設定することができる。

40

【0065】

更に、前記拡張期の所望心拍時相は、拡張期を基準とした % 心拍時相によって設定されるため、心拍周期に個人差がある場合においても診断に有効な心拍時相を容易に設定することが可能となる。

【0066】

（第 2 の実施形態）

次に本発明の第 2 の実施形態について述べる。この第 2 の実施形態における超音波画像解析装置は、先ず、被検体の心電波形に基づく R 波タイミング情報が付加された状態で予

50

め収集された時系列的な超音波画像データに対してトラッキング処理を行ない心筋組織の運動パラメータを2次元的に計測する。一方、前記超音波画像データの心腔内面積が最小となる時相により特定した収縮末期と前記超音波画像データに付加された前記R波タイミング情報により特定した拡張末期とから前記収縮末期を基準とする拡張期心拍時相を設定し、この拡張期心拍時相を前記超音波画像データの運動パラメータに基づいて生成した時系列的なパラメータ画像データの各々に付加する。そして、入力部にて設定された拡張期の所望心拍時相に最も近い拡張期心拍時相のパラメータ画像データを時系列的な複数のパラメータ画像データの中から抽出して表示する。

【0067】

(装置の構成)

本発明の第2の実施形態における超音波画像解析装置の構成につき図6を用いて説明する。尚、図6は、本実施形態における超音波画像解析装置の全体構成を示すブロック図であり、図1に示した第1の実施形態における超音波診断装置100のユニットと同一の構成及び機能を有するユニットは同一の符号を付加し詳細な説明は省略する。

【0068】

即ち、図6に示す超音波画像解析装置200は、別途設置された超音波診断装置からネットワークあるいは記憶媒体を介して供給される時系列的な複数の超音波画像データとこれらの超音波画像データに付加されている心電波形のR波タイミング情報を保管する超音波画像データ保管部16と、これらの超音波画像データにおける心腔内面積を計測する内腔面積計測部6と、時系列的な超音波画像データの中から心腔内面積が最小となる超音波画像データ(第1の超音波画像データ)及びR波タイミング情報を有する超音波画像データ(第2の超音波画像データ)を検索し、第1の超音波画像データによって特定される収縮末期と第2の超音波画像データによって特定される拡張末期に基づいて心筋組織の拡張期及び収縮期を設定する心拍期間設定部7と、収縮末期を基準としこの収縮末期に後続した拡張期の心拍時相(拡張期心拍時相)を設定する時相設定部8とを備えている。

【0069】

又、超音波画像解析装置200は、超音波画像データ保管部16から時系列的に読み出された超音波画像データの各々に対して心筋組織の運動パラメータを計測する運動パラメータ計測部9と、算出された2次元的な運動パラメータに基づいてパラメータ画像データを生成し、このパラメータ画像データに時相設定部8から供給される拡張期心拍時相の情報を付加して自己の記憶部に保存するパラメータ画像データ生成部10と、パラメータ画像データ生成部10の記憶部に保存された時系列的な複数のパラメータ画像データの中から拡張期の所望心拍時相に最も近い拡張期心拍時相のパラメータ画像データを抽出し、更に、このパラメータ画像データに対応した超音波画像データを超音波画像データ記憶部5に保存されている複数の超音波画像データの中から抽出する画像データ抽出部11と、抽出された超音波画像データ及びパラメータ画像データを合成して表示する表示部12と、運動パラメータの選択、拡張期における所望心拍時相の設定、複数の超音波画像データの中から選択された基準超音波画像データに対する心内膜及び心外膜の設定、更には、各種コマンド信号の入力等を行なう入力部13と、超音波画像解析装置200が備える上述の各ユニットを統括的に制御するシステム制御部15aを備えている。

【0070】

(パラメータ画像データの生成/表示手順)

次に、本実施形態におけるパラメータ画像データの生成及び表示の手順につき図7のフローチャートを用いて説明する。但し、図7において、図5に示した第1の実施形態におけるパラメータ画像データの生成/表示手順と同一の手順は同一の符号を付加し詳細な説明は省略する。

【0071】

パラメータ画像データの生成に先立ち、別途設置された超音波診断装置によって収集された時系列的な複数の超音波画像データとこれらの画像データに付加された心電波形に基づくR波タイミング情報がネットワークあるいは記憶媒体を介して超音波画像解析装置2

10

20

30

40

50

00の超音波画像データ保管部16に保管される(図7のステップS21)。

【0072】

そして、超音波画像解析装置200の操作者は、入力部13にて被検体情報を入力した後、診断に好適な運動パラメータを運動パラメータ選択部131にて選択し、更に、パラメータ画像データの生成条件や超音波画像データ及びパラメータ画像データの表示条件等の初期設定を行なう(図7のステップS22)。

【0073】

上述の初期設定が終了したならば、操作者は、入力部13よりパラメータ画像データの生成開始コマンドを入力する。そして、このコマンド信号がシステム制御部15aに供給されることにより、時系列的なパラメータ画像データの生成が開始される。

10

【0074】

即ち、画像データ抽出部11は、超音波画像データ保管部16に保管されている時系列的な超音波画像データの中からR波タイミング情報を有した超音波画像データを基準超音波画像データとして抽出し表示部12のモニタ122に表示する。そして、表示部12に表示された基準超音波画像データを観測した操作者は、入力部13の内外膜設定部133を用いて基準超音波画像データの心筋組織に対し心内膜及び心外膜を設定する(図7のステップS23)。

【0075】

次に、図7のステップS4乃至S6の手順により超音波画像データに対し拡張期心拍時相が設定され、図7のステップS7乃至S8の手順により前記超音波画像データに基づく時系列的なパラメータ画像データが生成される。そして、図7のステップS9において、パラメータ画像データの生成に用いた超音波画像データの拡張期心拍時相がパラメータ画像データに対して設定され、図7のステップS10において、入力部13にて設定された拡張期の所望心拍時相に最も近い拡張期心拍時相のパラメータ画像データと超音波画像データが時系列的な複数のパラメータ画像データ及び超音波画像データの中から抽出されて表示部12のモニタ122に表示される。

20

【0076】

以上述べた本発明の第2の実施形態によれば、予め収集された超音波画像データを解析することによって得られる心筋組織の運動パラメータに基づいたパラメータ画像データを観察する際、診断に有効な拡張期の所望心拍時相に最も近い拡張期心拍時相のパラメータ画像データを正確かつ確実に表示することが可能となる。このため、診断効率と診断精度が向上すると共に操作者の負担が低減される。

30

【0077】

特に、本実施形態では、第1の実施形態と同様にして、時系列的な超音波画像データの中から選択した心腔内面積が最小となる超音波画像データに基づいて心筋組織の収縮末期を特定しているため、検出が困難な心電波形のT波を用いることなく前記収縮末期を基準とする拡張期の所望心拍時相を正確に設定することができ、又、前記拡張期の所望心拍時相は、拡張期を基準とした%心拍時相によって設定されるため、心拍周期に個人差がある場合においても診断に有効な心拍時相を容易に設定することができる。

【0078】

更に、上述の第2の実施形態によれば、別途設置された超音波診断装置からネットワーク等を介して供給される時系列的な超音波画像データに基づいてパラメータ画像データの生成と表示を行なうことができるため、操作者は、時間や場所の制約をあまり受けることなく当該被検体に対する診断を効率よく行なうことが可能となる。

40

【0079】

以上、本発明の実施形態について述べてきたが、本発明は上述の実施形態に限定されるものではなく、変形して実施することが可能である。例えば、上述の実施形態では、超音波画像データ記憶部5あるいは超音波画像データ保管部16において予め保存された時系列的な超音波画像データを用いて拡張期心拍時相が設定された時系列的なパラメータ画像データを生成し、これらのパラメータ画像データの中から拡張期の所望心拍時相Pxoに

50

最も近い拡張期心拍時相 P_x における 1 枚のパラメータ画像データを選択して静止表示する場合について述べたが、拡張期心拍時相 P_x のパラメータ画像データを複数心拍周期に渡って選択し、これらのパラメータ画像データを連続的に表示してもよく、図 4 に示した表示モード切り替え部 132 - c を用いて順次更新させながら表示してもよい。

【0080】

又、収縮期の期間 T_s 及び収縮末期から所望心拍時相 P_x までの期間 T_x を心拍期間設定部 7 及び心拍時相設定部 132 によって予め設定し、次いで、心電波形における R 波の発生タイミングから所定時間 T_0 ($T_0 = T_s + T_x$) だけ経過した時刻において超音波画像データ生成部 4 あるいは別途設置された超音波診断装置から供給される超音波画像データに基づいて拡張期心拍時相 P_x のパラメータ画像データを生成しても構わない。この方法によれば、拡張期心拍時相 P_x におけるパラメータ画像データを心拍周期単位でリアルタイム表示することが可能となり、例えば、運動負荷前後あるいは薬物負荷前後の被検体における心筋組織の時間的変化を正確に観察することができる。

10

【0081】

又、上述の実施形態では、心筋組織の「歪み」を運動パラメータとして計測する場合について述べたが、「変位」、「回転」、「捻れ (torsion)」、「速度」等を運動パラメータとして計測してもよく、これらの時間的変化を示す「歪みレート」、「回転レート」、「捻れレート」、「加速度」等であっても構わない。

【0082】

更に、心電波形の R 波が発生するタイミングにて得られた超音波画像データを心内膜及び心外膜の初期設定に用いる基準超音波画像データとして設定する場合について述べたが、任意の心拍時相にて得られた超音波画像データを基準超音波画像データに設定してもよい。

20

【0083】

一方、超音波画像データ生成部 4 において生成される超音波画像データは B モード画像データに限定されるものではなく、カラードプラ画像データや TDI 画像データのような他の超音波画像データであってもよく、又、これらの超音波画像データは 3 次元的に生成されたものであっても構わない。

【0084】

又、上述の実施形態では、時系列的なパラメータ画像データがパラメータ画像データ生成部 10 によって生成された時点 (図 5 あるいは図 7 のステップ S9) で所望心拍時相 P_{x0} を設定する場合について述べたが、ステップ S1 の初期設定にて前記所望心拍時相 P_{x0} を設定してもよい。

30

【0085】

一方、上述の実施形態では、パラメータ画像データと超音波画像データを合成して表示する場合について述べたが、並列表示あるいはパラメータ画像データのみの表示であってもよく、又、運動負荷前後あるいは薬物負荷前後のように撮影条件が異なる状態で生成された複数からなる所望心拍時相 P_x のパラメータ画像データを並列表示してもよい。

【0086】

更に、心腔内面積が最小となる超音波画像データによって心筋組織の収縮末期を特定する場合について述べたが、収縮末期の特定は、超音波画像データにて観察される大動脈弁の閉鎖タイミングに基づいて行なってもよく、又、心電波形における T 波の観察が容易な場合には、この T 波の発生タイミングに基づいて行なってもよい。

40

【0087】

又、上述の実施形態では、超音波画像データ生成部 4 の対数変換器 42 にて対数変換されて得られた超音波データをトラッキング処理して各種運動パラメータを計測する場合について述べたが、これに限定されるものではなく、受信部 22 の加算器 224 から出力された受信信号あるいは包絡線検波器 41 の出力信号をトラッキング処理しても構わない。

【0088】

更に、パラメータ画像データ生成部 10 によって生成されたパラメータ画像データ E 1

50

乃至EMに対して拡張期心拍時相P1乃至PMを設定し、所望心拍時相Px0に最も近い拡張期心拍時相Pxを有するパラメータ画像データExを抽出する場合について述べたが、所望心拍時相Px0に最も近い拡張期心拍時相Pxの超音波画像データDxに基づいてパラメータ画像データExを直接生成してもよい。

【0089】

尚、図1あるいは図6に示した内腔面積計測部6、心拍期間設定部7、時相設定部8、運動パラメータ計測部9、パラメータ画像データ生成部10及び画像データ抽出部11の各ユニットにて行なわれる心腔内面積の計測、心筋組織の拡張期及び収縮期の設定、拡張期心拍時相の設定、心筋組織の運動パラメータ計測、パラメータ画像データの生成及び所望心拍時相に最も近い拡張期心拍時相におけるパラメータ画像データの抽出はハードウェアにて行なうことも可能であるが、これらの全てあるいはその一部は、通常、ソフトウェアによって行なわれる。

10

【図面の簡単な説明】

【0090】

【図1】図1は、本発明の第1の実施形態における超音波診断装置の全体構成を示すブロック図である。

【図2】図2は、第1の実施形態の超音波診断装置が備えた送受信部及び超音波画像データ生成部の具体的な構成を示すブロック図である。

【図3】図3は、第1の実施形態の超音波診断装置が備えた心拍期間設定部によって設定される心筋組織の拡張期及び収縮期と心拍時相設定部によって設定される拡張期の所望心拍時相を示す図である。

20

【図4】図4は、第1の実施形態の超音波診断装置が備えた心拍時相設定部の具体例を示す図である。

【図5】図5は、第1の実施形態の超音波診断装置によるパラメータ画像データの生成/表示手順を示すフローチャートである。

【図6】図6は、本発明の第2の実施形態における超音波画像解析装置の全体構成を示すブロック図である。

【図7】図7は、第2の実施形態の超音波画像解析装置によるパラメータ画像データの生成/表示手順を示すフローチャート。

30

【符号の説明】

【0091】

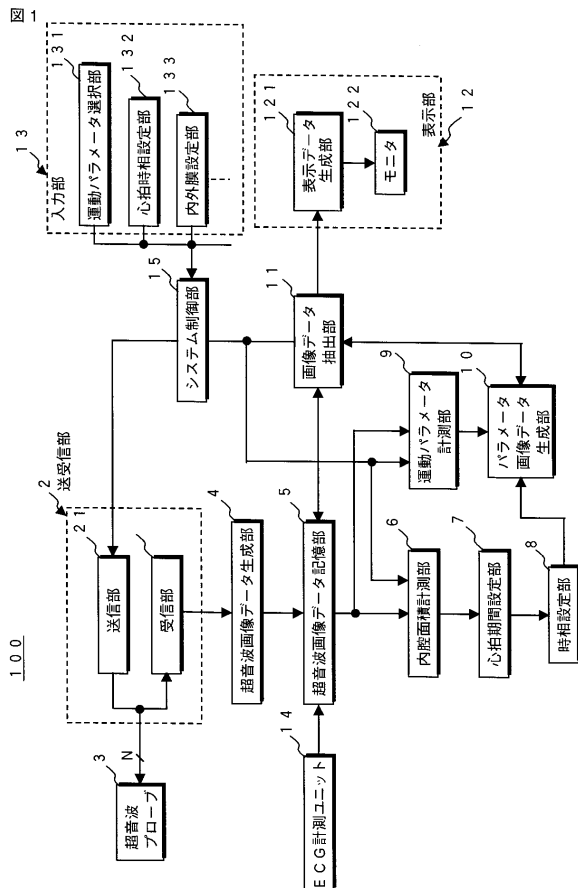
- 2 ... 送受信部
- 2 1 ... 送信部
- 2 2 ... 受信部
- 3 ... 超音波プローブ
- 4 ... 超音波画像データ生成部
- 5 ... 超音波画像データ記憶部
- 6 ... 内腔面積計測部
- 7 ... 心拍期間設定部
- 8 ... 時相設定部
- 9 ... 運動パラメータ計測部
- 10 ... パラメータ画像データ生成部
- 11 ... 画像データ抽出部
- 12 ... 表示部
- 12 1 ... 表示データ生成部
- 12 2 ... モニタ
- 13 ... 入力部
- 13 1 ... 運動パラメータ選択部
- 13 2 ... 心拍時相設定部
- 13 3 ... 内外膜設定部

40

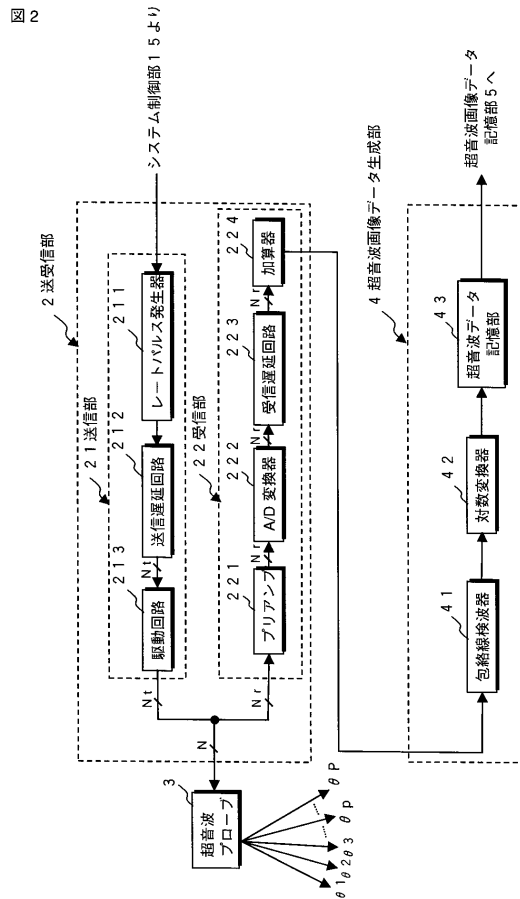
50

- 1 4 ... ECG計測ユニット
- 1 5、1 5 a ... システム制御部
- 1 6 ... 超音波画像データ保管部
- 1 0 0 ... 超音波診断装置
- 2 0 0 ... 超音波画像解析装置

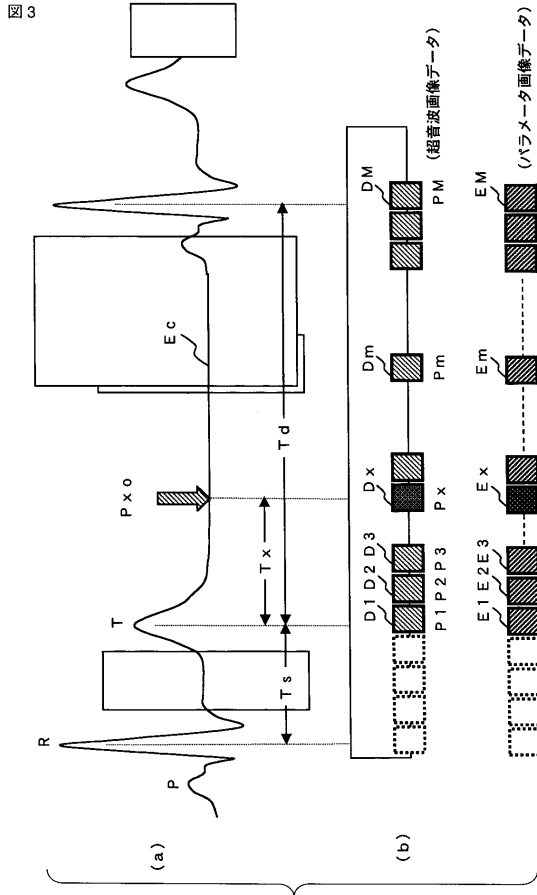
【 図 1 】



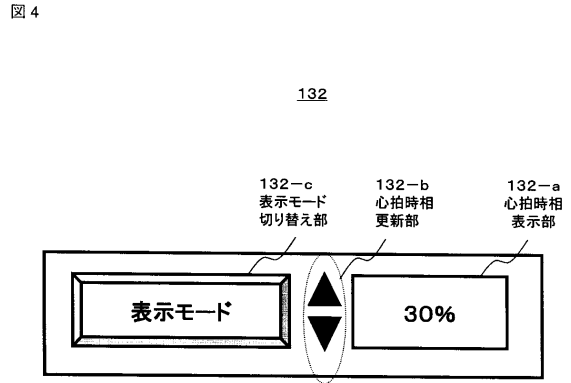
【 図 2 】



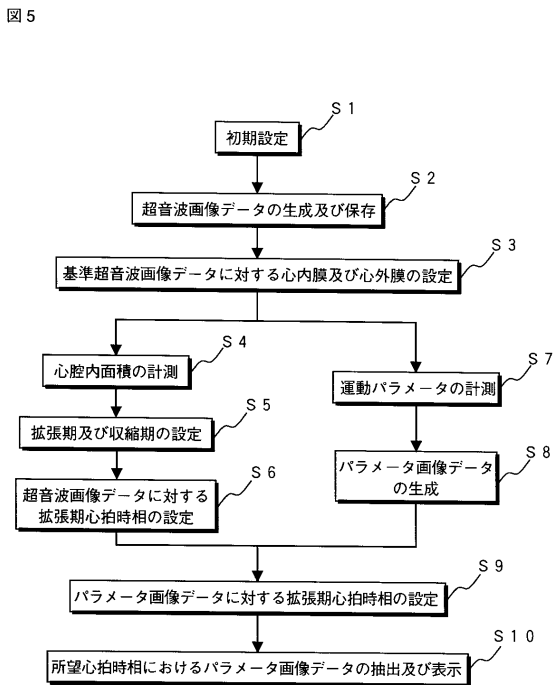
【図3】



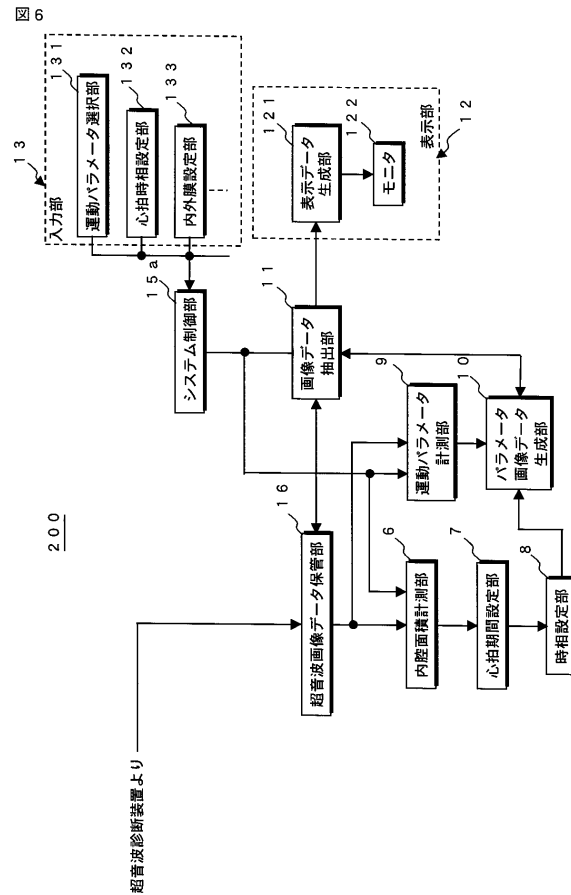
【図4】



【図5】

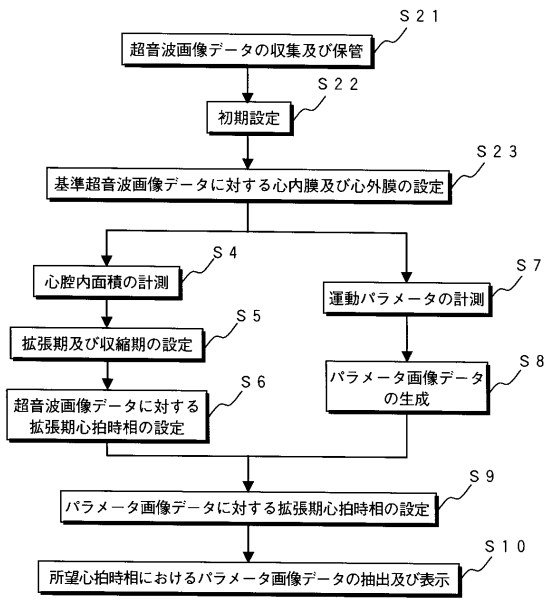


【図6】



【 図 7 】

図 7



フロントページの続き

- (74)代理人 100109830
弁理士 福原 淑弘
- (74)代理人 100075672
弁理士 峰 隆司
- (74)代理人 100095441
弁理士 白根 俊郎
- (74)代理人 100084618
弁理士 村松 貞男
- (74)代理人 100103034
弁理士 野河 信久
- (74)代理人 100119976
弁理士 幸長 保次郎
- (74)代理人 100153051
弁理士 河野 直樹
- (74)代理人 100140176
弁理士 砂川 克
- (74)代理人 100100952
弁理士 風間 鉄也
- (74)代理人 100101812
弁理士 勝村 紘
- (74)代理人 100070437
弁理士 河井 将次
- (74)代理人 100124394
弁理士 佐藤 立志
- (74)代理人 100112807
弁理士 岡田 貴志
- (74)代理人 100111073
弁理士 堀内 美保子
- (74)代理人 100134290
弁理士 竹内 将訓
- (74)代理人 100127144
弁理士 市原 卓三
- (74)代理人 100141933
弁理士 山下 元
- (72)発明者 川岸 哲也
栃木県大田原市下石上1385番地 東芝メディカルシステムズ株式会社社内
- (72)発明者 阿部 康彦
栃木県大田原市下石上1385番地 東芝メディカルシステムズ株式会社社内
- (72)発明者 大内 啓之
栃木県大田原市下石上1385番地 東芝メディカルシステムズ株式会社社内
- (72)発明者 石井 克尚
大阪府大阪市北区中之島3丁目6番16号 関西電力株式会社内
- Fターム(参考) 4C601 BB02 DD15 FF08 JB38 JC06 JC16 JC21 JC37 KK12 KK24
KK25 KK28 LL03

专利名称(译)	超声波诊断装置，超声波图像分析装置和超声波图像分析程序		
公开(公告)号	JP2009165815A	公开(公告)日	2009-07-30
申请号	JP2008257511	申请日	2008-10-02
[标]申请(专利权)人(译)	东芝医疗系统株式会社		
申请(专利权)人(译)	东芝医疗系统有限公司 关西电力株式会社		
[标]发明人	川岸哲也 阿部康彦 大内啓之 石井克尚		
发明人	川岸 哲也 阿部 康彦 大内 啓之 石井 克尚		
IPC分类号	A61B8/08		
FI分类号	A61B8/08 A61B8/14		
F-TERM分类号	4C601/BB02 4C601/DD15 4C601/FF08 4C601/JB38 4C601/JC06 4C601/JC16 4C601/JC21 4C601/JC37 4C601/KK12 4C601/KK24 4C601/KK25 4C601/KK28 4C601/LL03		
代理人(译)	河野 哲 中村 诚 河野直树 冈田 隆 山下 元		
优先权	2007329002 2007-12-20 JP		
其他公开文献	JP5619347B2		
外部链接	Espacenet		

摘要(译)

解决的问题：在心脏舒张期中，在所需的心跳时间阶段准确显示参数图像数据。类型：A1运动参数测量单元2D通过跟踪对时间序列超声图像数据的二维处理来二维测量心肌组织的运动参数，所述时间序列超声图像数据是通过向对象收发超声波而获得的。另一方面，时间相位设定单元8基于由被检者的心电图波形中的R波识别出的收缩末期和由超声图像数据的心内区域最小时的收缩期所确定的收缩期。基于如上所述的结束收缩的舒张期心跳时间相位被添加到由参数图像数据生成单元10基于运动参数生成的每个时间序列参数图像数据。然后，图像数据提取单元11提取参数图像数据，该参数图像数据被提取并显示在显示单元12上，该参数图像数据最接近由输入单元13设置的舒张期的期望心跳时间相位。[选型图]图1

