

(19) 日本国特許庁(JP)

再公表特許(A1)

(11) 国際公開番号

W02018/003310

発行日 平成31年3月22日 (2019. 3. 22)

(43) 国際公開日 平成30年1月4日 (2018. 1. 4)

(51) Int.Cl.	F 1	テーマコード (参考)
A 6 1 B 8/12 (2006.01)	A 6 1 B 8/12	4 C 1 6 1
A 6 1 B 1/00 (2006.01)	A 6 1 B 1/00 5 3 0	4 C 6 0 1

審査請求 有 予備審査請求 未請求 (全 30 頁)

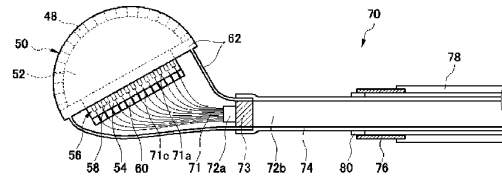
出願番号 特願2018-524939 (P2018-524939)	(71) 出願人 306037311 富士フイルム株式会社 東京都港区西麻布2丁目26番30号
(21) 国際出願番号 PCT/JP2017/017841	
(22) 国際出願日 平成29年5月11日 (2017. 5. 11)	
(31) 優先権主張番号 特願2016-130195 (P2016-130195)	(74) 代理人 100152984 弁理士 伊東 秀明
(32) 優先日 平成28年6月30日 (2016. 6. 30)	(74) 代理人 100148080 弁理士 三橋 史生
(33) 優先権主張国 日本国 (JP)	(72) 発明者 山本 勝也 神奈川県足柄上郡開成町宮台798番地 富士フイルム株式会社内
	(72) 発明者 岡田 知 神奈川県足柄上郡開成町宮台798番地 富士フイルム株式会社内

最終頁に続く

(54) 【発明の名称】 超音波内視鏡

(57) 【要約】

超音波内視鏡は、複数の超音波振動子が配列された超音波振動子アレイ及び複数の超音波振動子を支持するパッキング材層を備える積層体と、複数の超音波振動子にそれぞれ電氣的に接続される複数のケーブルを備え、複数のケーブルを外側から覆う金属製のシールド部材を備えるケーブル部と、積層体の側面に配設される第1の熱伝導部材と、を有し、該第1の熱伝導部材は、筐体に接地されたシールド部材まで延長されて、シールド部材と熱的に接続される。



【特許請求の範囲】**【請求項 1】**

複数の超音波振動子が配列された超音波振動子アレイ、及び
前記複数の超音波振動子を支持するパッキング材層と、を備える積層体と、
前記複数の超音波振動子にそれぞれ電氣的に接続される複数のケーブルを備え、前記複
数のケーブルを外側から覆う金属製のシールド部材を備えるケーブル部と、
前記積層体の側面に配設される第 1 の熱伝導部材と、を有し、
該第 1 の熱伝導部材は、筐体に接地された前記シールド部材まで延長されて、前記シー
ルド部材と熱的に接続されることを特徴とする超音波内視鏡。

【請求項 2】

更に、前記ケーブル部を覆う第 1 の絶縁チューブと、
前記超音波内視鏡の基端側において、前記第 1 の絶縁チューブの一部を覆う導電性の接
続パイプと、
前記接続パイプの前記基端側の一端と接続され、前記超音波内視鏡の基端側において、
前記接続パイプの一部及び前記第 1 の絶縁チューブの一部を覆う第 2 の絶縁チューブと、
前記第 1 の絶縁チューブ及び前記接続パイプの両方に当接して配設される第 2 の熱伝導
部材と、を有する請求項 1 に記載の超音波内視鏡。

【請求項 3】

前記第 2 の熱伝導部材は、前記第 1 の絶縁チューブと前記接続パイプとの間の少なくと
も一部を埋める請求項 2 に記載の超音波内視鏡。

【請求項 4】

前記第 2 の熱伝導部材は、前記第 1 の絶縁チューブと前記接続パイプとの間に配設され
る円筒形状の部材である請求項 3 に記載の超音波内視鏡。

【請求項 5】

前記第 2 の熱伝導部材は、前記超音波内視鏡の先端側の端部において、前記第 1 の絶縁
チューブと前記接続パイプとの間に配設される部分よりも厚い厚肉部を有し、該厚肉部が
前記接続パイプの前記第 1 の熱伝導部材側の端面と当接する請求項 2 ~ 4 のいずれか一項
に記載の超音波内視鏡。

【請求項 6】

前記第 2 の熱伝導部材は、前記第 1 の絶縁チューブと前記接続パイプとの間に配設され
る円筒形状の部分と、前記厚肉部とを備え、
前記厚肉部は、前記接続パイプの内径以上の外径を持つ円筒形状の外向きフランジであ
る請求項 5 に記載の超音波内視鏡。

【請求項 7】

前記ケーブル部は、前記シールド部材の外側に 1 層の外皮を有し、
前記ケーブル部の前記外皮は、少なくとも前記第 1 の絶縁チューブと共に前記第 2 の熱
伝導部材に覆われる部分において除去されている請求項 2 ~ 6 のいずれか一項に記載の超
音波内視鏡。

【請求項 8】

前記ケーブル部の前記外皮は、前記接続パイプの前記先端側において除去されて前記シ
ールド部材が露出しており、
前記外皮が除去されて前記シールド部材が前記第 1 の絶縁チューブに露出している部分
において、前記第 1 の絶縁チューブは、その一部が除去されて、前記シールド部材が外部
に露出しており、
前記第 2 の熱伝導部材は、前記シールド部材が外部に露出している部分に当接し、前記
第 1 の絶縁チューブの除去された部分を覆い、前記接続パイプの前記先端側に当接する請
求項 7 に記載の超音波内視鏡。

【請求項 9】

更に、前記接続パイプの外側に設けられる絶縁層を備える請求項 8 に記載の超音波内視
鏡。

10

20

30

40

50

【請求項 10】

更に、前記第 1 の絶縁チューブと、前記接続パイプの前記基端側の部分及び前記第 2 の絶縁チューブとの間を埋める第 3 の熱伝導部材を有する請求項 2 ~ 9 のいずれか一項に記載の超音波内視鏡。

【発明の詳細な説明】

【技術分野】

【0001】

本発明は、超音波内視鏡に係り、特に、体腔内に挿入される超音波内視鏡に用いられる超小型超音波振動子において発生した熱を放熱するための構造を先端部に有する超音波内視鏡に関する。

10

【背景技術】

【0002】

超音波内視鏡は、経消化管による胆嚢、又は膵臓の観察を主な目的として、内視鏡の先端部に超音波観察部を設けたものである。超音波内視鏡の先端部においては、超音波振動子及び内視鏡の光源などの発熱要因があるが、超音波内視鏡の先端部は、人体などの生体の内部に直接接触するものであるため、低温火傷を防止するなどの安全上の理由から、挿入部の表面温度が所定の温度以下であることが要請されている。

【0003】

更に、超音波内視鏡の先端部には、超音波観察部の他に、超音波観察部を設けていない通常の内視鏡と同様に、照明部及び吸引口などが設けられている。そのため、超音波内視鏡の先端部の外径は太くなり、超音波内視鏡の操作性の低下及び超音波内視鏡の先端部が挿入される患者の負担が増加する要因となっている。

20

【0004】

そこで、先端部を小型に維持しつつ、先端部の表面温度を低下させるための手段を有する超音波内視鏡が求められている。そのため、近年では、超音波振動子において発生した熱を放熱するための様々な提案がなされている（特許文献 1 及び 2 参照）。

【0005】

特許文献 1 は、超音波内視鏡の各部を覆う外装部材と、複数の超音波振動子の背面に配設されたバッキング材層と、複数の超音波振動子に電気的に接続されたシールド線群及びバッキング材層に密着する高熱伝導性の充填剤を含む信号線収納部と、信号線収納部及び外装部材に接して配設される高熱伝導層とを有する超音波内視鏡が開示されている。この構成によれば、超音波振動子において発生した熱がバッキング材層の背面又はシールド線群を介して充填剤に拡散し、更に、充填剤の熱を、高熱伝導層を介して外装部材の表面に拡散する。

30

【0006】

特許文献 2 に開示される超音波探触子は、超音波を発振する圧電部と、圧電部と放熱板とに接続する接地線と、プローブケースと放熱板とを熱的に接続する熱伝導部と、放熱板に接続されるケーブル接地線と、ケーブル接地線と接続されて、ケーブル接地線を冷却する冷却部と、を有する。また、ケーブル接地線は、冷却部において接地されることが開示されている。この構成によれば、超音波振動子で発生した熱は、接地線及び放熱板を介して、プローブケース及び冷却部で冷却されたケーブル接地線に伝導され、放熱される。

40

【先行技術文献】

【特許文献】

【0007】

【特許文献 1】特開 2009 - 240755 号公報

【特許文献 2】特開 2009 - 297352 号公報

【発明の概要】

【発明が解決しようとする課題】

【0008】

ところで、特許文献 1 に開示の技術では、超音波振動子及びバッキング材層において発

50

生した熱を、熱伝導部材を介して外装部材に放熱する放熱パスしか考慮されていないため、更なる放熱効果の向上が望めないという問題があった。更に特許文献1に開示の技術では、外装部材への放熱パスのみであるために、超音波内視鏡の先端部付近の体腔内に放熱することとなり、超音波振動子の駆動電圧を上昇させていった場合に、超音波内視鏡の先端部の周囲の温度を上昇させてしまうという問題があった。

【0009】

また、特許文献2に開示の技術では、体表に用いる超音波診断装置を主としているため、接地線の直径及び放熱板のサイズなどが大きい。そのため、圧電部に接続された接地線を介することで超音波振動子において発生した熱の放熱性を確保できるが、先端部内の空間が狭い超音波内視鏡においては、十分な放熱性を確保することが困難であるという問題があった。

10

【0010】

また、特許文献1又は2に開示の超音波内視鏡又は超音波探触子において、超音波観察部の診断精度を向上させるには、例えば、超音波振動子を積層化して超音波の送信出力を増加させる、超音波振動子の配設数を増加して超音波エコーに対する受信感度を高める、及び、複数の超音波振動子の駆動電圧を増大させるなどの手段を用いる必要がある。そのような手段を用いた場合には、複数の超音波振動子からの放熱量が増大するため、患者の体腔内壁と接する超音波内視鏡の挿入部、特に複数の超音波振動子が配設される超音波内視鏡の先端部表面の温度が上昇する要因となる。

操作性の向上及び患者負担の改善に加えて、超音波診断における精度の向上が求められているにも関わらず、超音波振動子の挿入部を小径に、かつ先端部を小型に維持しつつ、超音波内視鏡の先端部において発生した熱を効率よく放熱することは、非常に難しいという問題があった。

20

【0011】

本発明は、上記従来技術の問題点を解消し、挿入部を小径に、かつ先端部を小型に維持しつつ、超音波振動子において発生した熱を効率的に放熱することができる放熱構造を有し、その結果、超音波観察の診断精度を向上させることができる超音波内視鏡を提供することを目的とする。

【課題を解決するための手段】

【0012】

上記目的を達成するために、本発明の超音波内視鏡は、複数の超音波振動子が配列された超音波振動子アレイ、及び複数の超音波振動子を支持するバッキング材層、を備える積層体と、複数の超音波振動子にそれぞれ電氣的に接続される複数のケーブルを備え、複数のケーブルを外側から覆う金属製のシールド部材を備えるケーブル部と、積層体の側面に配設される第1の熱伝導部材と、を有し、第1の熱伝導部材は、筐体に接地されたシールド部材まで延長されて、シールド部材と熱的に接続されることを特徴とする。

30

【0013】

更に、本発明の超音波内視鏡は、ケーブル部を覆う第1の絶縁チューブと、超音波内視鏡の基端側において、第1の絶縁チューブの一部を覆う導電性の接続パイプと、接続パイプの基端側の一端と接続され、超音波内視鏡の基端側において、接続パイプの一部及び第1の絶縁チューブの一部を覆う第2の絶縁チューブと、第1の絶縁チューブ及び接続パイプの両方に当接して配設される第2の熱伝導部材と、を有することが好ましい。

40

【0014】

更に、第2の熱伝導部材は、第1の絶縁チューブと接続パイプとの間の少なくとも一部を埋めることが好ましい。

【0015】

更に、第2の熱伝導部材は、第1の絶縁チューブと接続パイプとの間に配設される円筒形状の部材であることが好ましい。

【0016】

また、第2の熱伝導部材は、超音波内視鏡の先端側の端部において、第1の絶縁チューブ

50

ブと接続パイプとの間に配設される部分よりも厚い厚肉部を有し、厚肉部が接続パイプの第1の熱伝導部材側の端面と当接することが好ましい。

【0017】

更に、第2の熱伝導部材は、第1の絶縁チューブと接続パイプとの間に配設される円筒形状の部分と、厚肉部とを備え、厚肉部は、接続パイプの内径以上の外径を持つ円筒形状の外向きフランジであることが好ましい。

【0018】

また、ケーブル部は、シールド部材の外側に1層の外皮を有し、ケーブル部の外皮は、少なくとも第1の絶縁チューブと共に第2の熱伝導部材に覆われる部分において除去されていることが好ましい。

【0019】

更に、ケーブル部の外皮は、接続パイプの先端側において除去されてシールド部材が露出しており、外皮が除去されてシールド部材が第1の絶縁チューブに露出している部分において、第1の絶縁チューブは、その一部が除去されて、シールド部材が外部に露出しており、第2の熱伝導部材は、シールド部材が外部に露出している部分に当接し、第1の絶縁チューブの除去された部分を覆い、接続パイプの先端側に当接することが好ましい。

【0020】

更に、本発明の超音波内視鏡は、接続パイプの外側に設けられる絶縁層を備えることが好ましい。

【0021】

更に、本発明の超音波内視鏡は、第1の絶縁チューブと、接続パイプの基端側の部分及び第2の絶縁チューブとの間を埋める第3の熱伝導部材を有することが好ましい。

【発明の効果】

【0022】

本発明によれば、超音波内視鏡の先端部分に、超音波内視鏡の基端側への放熱構造を設けることで、超音波振動子の駆動により発生する熱を効率的に放熱することができ、超音波内視鏡の被検体である患者の負担を増加させることなく、超音波振動子の出力を高くすることができる。

【図面の簡単な説明】

【0023】

【図1】本発明の超音波振動子ユニットが適用される超音波内視鏡を用いる超音波検査システムの構成の一例を示す概略構成図である。

【図2】図1に示す超音波内視鏡の挿入部の先端部を示す部分拡大平面図である。

【図3】図2に示すIII-III線矢視図であり、図2に示す超音波内視鏡の挿入部の先端部の部分縦断面図である。

【図4】図1～図3に示す超音波内視鏡の挿入部の先端部の模式的な部分縦断面図である。

【図5】図3及び図4に示すケーブル部の同軸ケーブルの模式的な横断面図である。

【図6】本発明の第1の実施形態の超音波内視鏡の挿入部の先端部の他の一例を示す部分縦断面図である。

【図7】本発明の第1の実施形態の超音波内視鏡の挿入部の先端部の他の一例を示す部分縦断面図である。

【図8】本発明の第1の実施形態の超音波内視鏡の挿入部の先端部の他の一例を示す部分縦断面図である。

【図9】本発明の第2の実施形態の超音波内視鏡の先端部を示す部分拡大平面図である。

【図10】図9に示すX-X線矢視図であり、図9に示す超音波内視鏡の先端部の部分縦断面図である。

【図11】図9及び図10に示す超音波内視鏡の模式的な部分縦断面図である。

【図12】本発明の第2の実施形態の超音波内視鏡の先端部の他の一例を示す部分縦断面図である。

【図13】本発明の第2の実施形態の超音波内視鏡の先端部の他の一例を示す部分縦断面

10

20

30

40

50

図である。

【図 1 4】本発明の第 2 の実施形態の超音波内視鏡の先端部の他の一例を示す部分縦断面図である。

【発明を実施するための形態】

【0024】

(第 1 の実施形態)

本発明に係る超音波内視鏡を添付図面に示す好適実施形態に基づいて以下に詳細に説明する。

図 1 は、本発明の超音波内視鏡を使用する超音波検査システムの構成の一例を示す概略構成図である。

図 1 に示す超音波検査システム 10 は、患者などの被検体の体表からの超音波検査では困難な胆嚢又は膵臓の観察を、被検体の体腔である食道、胃、十二指腸、小腸、及び大腸などの消化管を経由して可能にし、超音波断層画像（以下、超音波画像という）を取得する超音波観察部と、内視鏡光学画像（以下、内視鏡画像という）を取得する内視鏡観察部とを有する本発明の超音波内視鏡を被検体の体腔内に挿入して、被検体の内視鏡画像を観察しながら被検体の観察対象部位の超音波画像を取得するものである。

【0025】

図 1 に示すように、超音波検査システム 10 は、本発明の特徴である放熱構造を有する超音波内視鏡 12 と、超音波画像を生成する超音波用プロセッサ装置 14 と、内視鏡画像を生成する内視鏡用プロセッサ装置 16 と、体腔内を照明する照明光を超音波内視鏡 12 に供給する光源装置 18 と、超音波画像及び / 又は内視鏡画像を表示するモニタ 20 と、を備えて構成されている。

また、超音波検査システム 10 は、更に、洗浄水などを貯留する送水タンク 21 a と、体腔内の吸引物（供給された洗浄水なども含む）を吸引する吸引ポンプ 21 b とを備えている。なお、超音波検査システム 10 は、図示しないが、更に、送水タンク 21 a 内の洗浄水、又は外部の空気などの気体を超音波内視鏡 12 内の管路（図示せず）に供給する供給ポンプなどを備えていても良い。

【0026】

まず、図 1 に示す超音波内視鏡 12 は、本発明の特徴である放熱構造を有する超音波観察部 36 と内視鏡観察部 38 とを先端に有し、被検体の体腔内を撮影して、それぞれ超音波画像（エコー信号）及び内視鏡画像（画像信号）を取得するものである。

超音波内視鏡 12 は、先端に超音波観察部 36 と内視鏡観察部 38 とを備え、被検体の体腔内に挿入される挿入部 22 と、挿入部 22 の基端部に連設され、医師や技師などの術者が操作を行うための操作部 24 と、操作部 24 に一端が接続されたユニバーサルコード 26 とから構成されている。

【0027】

操作部 24 には、送水タンク 21 a から送気送水管路（図示せず）を開閉する送気送水ボタン 28 a、及び吸引ポンプ 21 b からの吸引管路（図示せず）を開閉する吸引ボタン 28 b が並設されると共に、一对のアンクルノブ 29、29、及び処置具挿入口（鉗子口ともいう）30 が設けられている。

ここで、送水タンク 21 a は、超音波内視鏡 12 の内視鏡観察部 38 などの洗浄などのために超音波内視鏡 12 内の送気送水管路に供給する洗浄水などを貯留するためのものである。なお、送気送水ボタン 28 a は、送水タンク 21 a から送気送水管路を経て供給された空気などの気体、及び洗浄水などの水を挿入部 22 の先端側の内視鏡観察部 38 から噴出させるために用いられる。

【0028】

また、吸引ポンプ 21 b は、超音波内視鏡 12 の先端側から体腔内の吸引物（供給された洗浄水なども含む）を吸引するために吸引管路（図示せず）を吸引するものである。吸引ボタン 28 b は、吸引ポンプ 21 b の吸引力を用いて挿入部 22 の先端側から体腔内の吸引物を吸引するために用いられる。

10

20

30

40

50

また、処置具挿入口 30 は、鉗子や穿刺針、高周波メスなどの処置具を挿通するためのものである。

【0029】

ユニバーサルコード 26 の他端部には、超音波用プロセッサ装置 14 に接続される超音波用コネクタ 32 a と、内視鏡用プロセッサ装置 16 に接続される内視鏡用コネクタ 32 b と、光源装置 18 に接続される光源用コネクタ 32 c とが設けられている。超音波内視鏡 12 は、これらの各コネクタ 32 a、32 b、及び 32 c を介してそれぞれ超音波用プロセッサ装置 14、内視鏡用プロセッサ装置 16、及び光源装置 18 に着脱自在に接続される。また、光源用コネクタ 32 c には、送水タンク 21 a を接続する送気送水用チューブ 34 a、及び吸引ポンプ 21 b を接続する吸引用チューブ 34 b などが接続される。

10

【0030】

挿入部 22 は、先端側から順に、硬質部材で形成され、超音波観察部 36 と内視鏡観察部 38 とを有する先端部（先端硬質部）40 と、先端部 40 の基端側に連設され、複数の湾曲駒を連結してなり、湾曲自在の湾曲部 42 と、湾曲部 42 の基端側と操作部 24 の先端側との間を連結し、細長かつ長尺の可撓性を有する軟性部 43 とから構成されている。

湾曲部 42 は、操作部 24 に設けられた一对のアングルノブ 29、29 を回動されて、遠隔的に湾曲操作される。そのため、先端部 40 を所望の方向に向けることができる。

【0031】

また、先端部 40 には、内部に、超音波観察部 36 を覆う超音波伝達媒体（例えば、水、オイルなど）を注入したバルーンが着脱自在に装着されていても良い。超音波及びエコー信号は空気中で著しく減衰するため、このバルーンに超音波伝達媒体を注入して膨張させ、観察対象部位に当接させることにより、超音波観察部 36 の超音波振動子（超音波トランスデューサ）アレイ（50：図 2～図 4 参照）と観察対象部位の間から空気を排除し、超音波及びエコー信号の減衰を防止することができる。

20

【0032】

なお、超音波用プロセッサ装置 14 は、超音波内視鏡 12 の挿入部 22 の先端部 40 の超音波観察部 36 の超音波振動子ユニット（46）の超音波振動子アレイ（50：図 2～図 4 参照）に超音波を発生させるための超音波信号（データ）を生成して供給するものである。また、超音波用プロセッサ装置 14 は、超音波が放射された観察対象部位から反射されたエコー信号（データ）を超音波振動子アレイ（50）において受信して取得し、取得したエコー信号に対して各種の信号（データ）処理を施してモニタ 20 に表示される超音波画像を生成するためのものである。

30

【0033】

内視鏡用プロセッサ装置 16 は、超音波内視鏡 12 の挿入部 22 の先端部 40 の内視鏡観察部 38 において光源装置 18 からの照明光に照明された観察対象部位から取得された撮像画像信号（データ）を受信して取得し、取得した画像信号に対して各種の信号（データ）処理、及び画像処理を施して、モニタ 20 に表示される内視鏡画像を生成するためのものである。

なお、これらのプロセッサ装置 14、及び 16 は、PC（パーソナルコンピュータ）などのプロセッサから構成されるものであっても良い。

40

【0034】

光源装置 18 は、超音波内視鏡 12 の内視鏡観察部 38 を用いて体腔内の観察対象部位を撮像して画像信号を取得するために、赤光（R）、緑光（G）、及び青光（B）などの 3 原色光からなる白色光や特定波長光などの照明光を、発生させて、超音波内視鏡 12 に供給し、超音波内視鏡 12 内のライトガイド（図示せず）などを伝搬し、超音波内視鏡 12 の挿入部 22 の先端部 40 の内視鏡観察部 38 から出射して、体腔内の観察対象部位を照明するためのものである。

【0035】

モニタ 20 は、超音波用プロセッサ装置 14 及び内視鏡用プロセッサ装置 16 により生成された各映像信号を受けて超音波画像や内視鏡画像を表示する。これらの超音波画像や

50

内視鏡画像の表示は、いずれか一方のみの画像を適宜切り替えてモニタ 20 に表示することや両方の画像を同時に表示することなどが可能である。なお、超音波画像を表示するためのモニタと内視鏡画像を表示するためのモニタを別個に設けてよいし、他の任意の形態において、これらの超音波画像と内視鏡画像とを表示するようにしてもよい。

【0036】

次に、超音波内視鏡の挿入部の先端部の構成を図 2 ~ 図 4 を参照して詳細に説明する。

図 2 は、図 1 に示す超音波内視鏡の挿入部の先端部及びその近傍を示す部分拡大平面図である。図 3 は、図 2 に示す III - III 線矢視図であり、図 2 に示す超音波内視鏡の挿入部の先端部をその長手方向に沿った中心線で切断した縦断面図である。図 4 は、図 1 ~ 3 の超音波内視鏡の挿入部の先端部が有する放熱構造を模式に示す部分縦断面図である。

10

【0037】

図 2、及び図 3 に示すように、超音波内視鏡 12 の先端部 40 には、先端側に超音波画像を取得するための超音波観察部 36 と、基端側に内視鏡画像を取得するための内視鏡観察部 38 と、これら間に処置具導出口 44 とが設けられており、共に超音波内視鏡 12 の先端部 40 の先端部本体となる、硬質樹脂などの硬質部材からなる外装部材 41 に取り付けられて保持されている。

図 2 に示す例では、処置具導出口 44 は、超音波観察部 36 と内視鏡観察部 38 との間に設けられているが、本発明は特に図示例に限定されず、内視鏡観察部 38 内に設けられていてもよいし、内視鏡観察部 38 よりも基端側（湾曲部 42 側）に設けられていてもよい。

20

【0038】

図 2 ~ 図 3 に示すように、超音波観察部 36 は、超音波振動子ユニット 46 と、超音波振動子ユニット 46 を取り付け保持する外装部材 41 と、超音波振動子ユニット 46 に接続される複数の同軸ケーブル 71 を備えるケーブル部 70 と、から構成されるものである。

超音波振動子ユニット 46 は、複数の超音波振動子（トランスデューサ）48 からなる超音波振動子アレイ 50 と、超音波振動子アレイ 50 の各超音波振動子 48 を下面側から支持するバッキング材層 52 と、バッキング材層 52 に埋め込まれて配設され、複数の超音波振動子 48 と電気的に接続される配線基板 54 と、バッキング材層 52 の幅方向の側面及び複数の超音波振動子 48 の長手方向の端面に沿って配設された銅箔（第 1 の熱伝導部材）62 と、外装部材 41 とバッキング材層 52 との間を埋める充填剤層 68 と、を有する。

30

【0039】

図示例では、バッキング材層 52 中において、複数の超音波振動子 48 の個別電極（図示せず）と電気的に接続される配線基板 54 に、複数の同軸ケーブル 71 の一端の信号線 71a が接続される複数の接続部 58 を有する配線部 56 が設けられる。ここで、複数の超音波振動子 48 の個別電極には、複数の超音波振動子 48 への駆動電圧信号、及び複数の超音波振動子 48 からの超音波エコー信号（電圧信号）が印加される。また、複数の同軸ケーブル 71 は、その他端において超音波用プロセッサ装置 14 と電気的に接続される。そうして、複数の同軸ケーブル 71 の信号線 71a と複数の超音波振動子 48 とがそれぞれ電気的に接続される。更に、配線基板 54 は、配線部 56 において、導線などを介して超音波振動子アレイ 50 の接地電極である振動子グランド（図示せず）と電気的に接続される、グランド部 60 を有し、グランド部 60 は、複数の同軸ケーブル 71 のシールド層 71c に接続されて良い。

40

【0040】

更に、超音波振動子ユニット 46 は、超音波振動子アレイ 50 の上に積層された音響整合層 64 と、音響整合層 64 上に積層された音響レンズ 66 とを有する。即ち、超音波振動子ユニット 46 は、音響レンズ 66、音響整合層 64、超音波振動子アレイ 50、及びバッキング材層 52 の積層体 47 からなる。

音響整合層 64 は、人体などの被検体と超音波振動子 48 との間の音響インピーダンス

50

整合をとるためのものである。

音響整合層 6 4 上に取り付けられている音響レンズ 6 6 は、超音波振動子アレイ 5 0 から発せられる超音波を観察対象部位に向けて収束させるためのものである。音響レンズ 6 6 は、例えば、シリコン系樹脂（ミラブル型シリコンゴム（HTVゴム）、液状シリコンゴム（RTVゴム）など）、ブタジエン系樹脂、ポリウレタン系樹脂などからなる。音響整合層 6 4 において被検体と超音波振動子 4 8 との間の音響インピーダンス整合をとり、超音波の透過率を高めるため、音響レンズ 6 6 には、必要に応じて酸化チタンやアルミナ、シリカなどの粉末が混合される。

【0041】

超音波観察部 3 6 のケーブル部 7 0 は、本発明の特徴である放熱構造を有するものであり、図 4 に示すように、ケーブル部 7 0 は、中心側に設けられた複数本の同軸ケーブル 7 1 と、複数の同軸ケーブル 7 1 を被覆する絶縁性の外皮 7 2 a と、外皮 7 2 a を覆うように配設され、超音波内視鏡 1 2 の筐体に接地可能な導電性のシールド部材 7 3 と、シールド部材 7 3 の外側を被覆する外皮 7 2 b と、を有する。また、ケーブル部 7 0 は、外側の外皮 7 2 b の外周を覆って保護するための第 1 の絶縁チューブ 7 4 と、ケーブル部 7 0 の基端側（積層体 4 7 の逆側）に配設されて、第 1 の絶縁チューブ 7 4 の少なくとも一部分を覆う導電性の接続パイプ 7 6 と、超音波振動子ユニット 4 6 とは逆側である接続パイプ 7 6 の端部に接続し、接続パイプ 7 6 との接続部分と接続パイプ 7 6 よりもユニバーサルコード 2 6 側の第 1 の絶縁チューブ 7 4 とを覆う第 2 の絶縁チューブ 7 8 を有する。更に、第 1 の絶縁チューブ 7 4 と接続パイプ 7 6 の間の少なくとも一部を埋めるように、第 2 の熱伝導部材 8 0 が配設される。なお、ケーブル部 7 0 のシールド部材 7 3 は、複数の同軸ケーブル 7 1 を外側から覆い、かつ導電性を有していればよく、金属製の部材などを用いて構成されて良い。また、図 4 は、説明のために簡略化した図であり、超音波振動子アレイ 5 0、パッキング材層 5 2、銅箔 6 2、配線基板 5 4 及びケーブル部 7 0 のみを記載し、その他の部材は省略している。

ここで、本発明における接地とは、導電性の部材の電位をゼロにすることに限らず、例えば、電気容量の大きい部材に電氣的に接続するなどして、導電性の部材を一定の低い電位に維持する場合も含む。

【0042】

また、複数の同軸ケーブル 7 1 は、配線基板 5 4 の配線部 5 6 の複数の接続部 5 8 と電氣的に接続される。更に、シールド部材 7 3 は、超音波振動子ユニット 4 6 側の端部において、超音波振動子ユニット 4 6 の銅箔 6 2 と熱的に接続される。そのため、ケーブル部 7 0 は、超音波振動子ユニット 4 6 側の端部から順に、同軸ケーブル 7 1 及び内側の外皮 7 2 a が超音波観察部 3 6 内において露出する。また、露出した内側の外皮 7 2 a の、超音波振動子ユニット 4 6 とは逆側に隣接した部分は、外側の外皮 7 2 b が除去されてシールド部材 7 3 が露出し、露出したシールド部材 7 3 と銅箔 6 2 とが接続される。

【0043】

図 2 及び図 3 に示される、超音波振動子ユニット 4 6 の超音波振動子アレイ 5 0 は、外側に向けて凸円弧状に配列された複数、例えば 4 8 ~ 1 9 2 個の直方体形状の超音波振動子（トランスデューサ）4 8 からなる 4 8 ~ 1 9 2 チャンネル（CH）のアレイである。

即ち、超音波振動子アレイ 5 0 は、複数の超音波振動子 4 8 が、一例として、図示例のように二次元アレイ状に所定のピッチで配列されてなるものである。このように、超音波振動子アレイ 5 0 を構成する各超音波振動子 4 8 は、先端部 4 0 の軸線方向（挿入部 2 2 の長手軸方向）に沿って凸湾曲状に等間隔で配列されており、超音波用プロセッサ装置 1 4 から入力される駆動信号に基づいて順次駆動されるようになっている。そのため、図 2 に示す超音波振動子 4 8 が配列された範囲を走査範囲としてコンベックス電子走査が行われる。

【0044】

更に、超音波振動子アレイ 5 0 は、パッキング材層 5 2 の底面と平行な方向（AZ（アジマス）方向）よりも、AZ 方向と直交する超音波振動子アレイ 5 0 の幅方向、即ち超音

10

20

30

40

50

波振動子48の長手方向(EL(エレベーション)方向)の長さのほうが短く、後端側が張り出すように傾斜して配置される。超音波振動子48は、例えば、PZT(チタン酸ジルコン酸鉛)や、PVD(ポリフッ化ビニリデン)などの圧電体厚膜の両面に電極を形成した構成を有する。超音波振動子アレイ50の電極は、超音波振動子48毎に個々に独立した個別電極(図示せず)、他方の電極は、超音波振動子48の全てに共通の共通電極である振動子グランド(振動子接地電極)(図示せず)となっている。例えば、複数の個別電極は、複数の超音波振動子48の端部の下面に配設されており、振動子グランドは、超音波振動子48の端部の上面に設けられて良い。この場合には、これらの複数の個別電極、及び振動子グランドから、超音波振動子アレイ50の電極部(図示せず)が構成される。

10

なお、隣接する2つの超音波振動子48同士の隙間には、エポキシ樹脂などの充填剤が充填されている。

【0045】

超音波観察部36の超音波振動子ユニット46において、超音波振動子アレイ50の各超音波振動子48が駆動され、超音波振動子48の両電極に電圧が印加されると、圧電体が振動して超音波を順次発生し、被検体の観察対象部位に向けて超音波が照射される。そして、複数の超音波振動子48をマルチプレクサなどの電子スイッチで順次駆動させることで、超音波振動子アレイ50が配された曲面に沿った走査範囲、例えば曲面の曲率中心から数十mm程度の範囲で、超音波が走査される。

また、観察対象部位から反射されたエコー信号(超音波エコー)を受信すると、圧電体が振動して電圧を発生し、この電圧を受信した超音波エコーに応じた電気信号(超音波検出信号)として超音波用プロセッサ装置14に出力する。そして、超音波用プロセッサ装置14において各種の信号処理が施されてから、超音波画像としてモニタ20に表示される。

20

以上のように、複数の超音波振動子48へ駆動電圧が印加されて、複数の超音波振動子48をそれぞれ構成する圧電体が振動して、対象物に向けて送信する超音波を発生する際、及び複数の超音波振動子48から送信された超音波が対象物において反射された超音波エコーを複数の超音波振動子48が受信して圧電体が振動し、超音波エコー信号(電圧信号)を発生する際に、複数の超音波振動子48を構成するそれぞれの圧電体において熱が発生する。超音波画像を高精細化する、すなわち超音波診断の精度を向上させるための手段の1つとして、複数の超音波振動子48の駆動信号(電圧信号)を増加させる手段があるが、駆動電圧が増加するほど、圧電体において発生する熱が増大する。そのため、超音波内視鏡12の先端部40に本発明の特徴である放熱構造を設けることで、圧電体において発生する熱を効率的に放熱することができ、超音波診断の精度を向上させることができる。

30

【0046】

また、図示しないが、超音波振動子アレイ50は、複数(48~192)の超音波振動子48と導通する複数(48~192)の電極(図示せず)を有する。複数の超音波振動子48と導通する複数の電極は、超音波振動子アレイ50の幅方向の側面に設けられていても良いし、本実施形態のように、超音波振動子アレイ50の幅方向の中心側に設けられていても良い。超音波振動子48と導通する複数の電極が、超音波振動子アレイ50の幅方向の側面側に設けられる場合においては、超音波振動子48の数が少ない場合には、片側の側面側でも良い。しかしながら、超音波診断の精度を向上させるためには、超音波振動子48の数は多い方が好ましいため、複数の超音波振動子48と導通する複数の電極は、超音波振動子アレイ50の幅方向の両面側に設けられることが好ましい。また、本実施形態のように、複数の超音波振動子48と導通する複数の電極が、超音波振動子アレイ50の幅方向の中心側に設けられる場合には、バッキング材層52中に配線部分を設けることができるので、挿入部22の先端部40内の空間を圧迫しない。そのため、超音波振動子48を多列にするなどした場合にも、先端部40内の空間を有効に使用することができる。

40

50

【 0 0 4 7 】

更に、図示しないが、複数の超音波振動子 4 8 の振動子グランド（図示せず）は、上記の超音波振動子アレイ 5 0 の幅方向の中心側に設けられた複数の電極（図示せず）とは別の電極であり、接地された部材である配線基板 5 4 の配線部 5 6 のグランド部 6 0 と、導線などを用いて、電氣的に接続される。更に、超音波内視鏡 1 2 内の接地電位は基準となる同一の電位であることが好ましいため、複数の超音波振動子 4 8 の振動子グランドは、それぞれが接続された共通電極であることが好ましい。

【 0 0 4 8 】

次に、超音波振動子ユニット 4 6 のバッキング材層 5 2 は、図 3 に示すように、複数の超音波振動子 4 8 の配列面に対して内側となる、すなわち超音波振動子アレイ 5 0 の背面（下面）に配設されるバッキング材からなる部材の層である。したがって、バッキング材層 5 2 は、超音波振動子アレイ 5 0 を機械的に、かつ柔軟に支持すると共に、複数の超音波振動子 4 8 から発振され、もしくは観察対象から反射して伝播した超音波信号のうち、バッキング材層 5 2 側に伝播した超音波を減衰させる役割を有する。このため、バッキング材は、硬質ゴムなどの剛性を有する材料からなり、超音波減衰材（フェライト、セラミックスなど）が必要に応じて添加されている。

したがって、超音波振動子アレイ 5 0 は、バッキング材層 5 2 の断面凸円弧状に形成された上面となる円弧状の上表面上に、図示例では、複数の直方体形状の超音波振動子 4 8 をその長手方向が平行となるように、好ましくは等間隔に配列したものの、即ち、複数の超音波振動子 4 8 が円弧状かつ外側に向けて配列されたものであることが好ましい。

なお、バッキング材層 5 2 の形状は、上記の役割を損なわないものであれば良く、図 3 に示すような略半円筒形状を有していても良く、凹部が設けられていても良い。

【 0 0 4 9 】

超音波振動子ユニット 4 6 の充填剤層 6 8 は、外装部材 4 1 とバッキング材層 5 2 との間を埋めるものであって、配線基板 5 4、複数の同軸ケーブル 7 1、銅箔 6 2 及び各種の配線部分を固定する役割も負う。また、充填剤層 6 8 は、バッキング材層 5 2 との境界面において、超音波振動子アレイ 5 0 からバッキング材層 5 2 側に伝播した超音波信号を反射しないように、バッキング材層 5 2 との音響インピーダンスが一定以上の精度で整合していることが好ましい。更に、複数の超音波振動子 4 8 において発生した熱を放熱する効率を高めるために、充填剤層 6 8 は、放熱性を有することが好ましい。充填剤層 6 8 が放熱性を有する場合には、バッキング材層 5 2、配線基板 5 4、銅箔 6 2 及び複数の同軸ケーブル 7 1 から熱を受け取るため、放熱効率を向上することができる。

【 0 0 5 0 】

超音波振動子ユニット 4 6 の配線基板 5 4 は、図 3 に示すように、一部がバッキング材層 5 2 中に埋められて配設される。配線基板 5 4 は、バッキング材層 5 2 中に埋められた部分において、複数の超音波振動子 4 8 と導通する複数の電極（図示せず）と、導線などを用いて電氣的に接続された複数の電極パッド（図示せず）と、ケーブル部 7 0 の複数の同軸ケーブル 7 1 の信号線 7 1 a と接続される端子である複数の接続部 5 8 から構成される配線部 5 6 及び複数の超音波振動子 4 8 の振動子グランド（図示せず）と電氣的に接続されるグランド部 6 0 と、を有する。なお、配線基板 5 4 は、硬質な材質からなる基板でも良いし、フレキシブルプリント配線基板（以下、単に F P C（Flexible printed circuit）という）であってもよい。本実施形態のように、配線基板 5 4 がバッキング材層 5 2 中に、一部埋められて配設される場合には、配線部 5 6 の位置が固定して配線部分の断線などを防ぐために、配線基板 5 4 は硬質な材質を用いて構成されていることが好ましい。また、例えば、複数の超音波振動子 4 8 に導通する複数の電極が、超音波振動子アレイ 5 0 の幅方向の側面に配設されていて、配線基板 5 4 がバッキング材層 5 2 の幅方向の側面に沿って配設される場合には、配線の作業性の向上などの理由から、配線基板 5 4 として、F P C が用いられることが好ましい。

【 0 0 5 1 】

超音波振動子ユニット 4 6 の銅箔 6 2 は、超音波振動子アレイ 5 0 及びバッキング材層

10

20

30

40

50

5 2 の幅方向の側面に沿って貼り付けて配設されて、複数の超音波振動子 4 8 において発生した熱を伝導するための部材である。図 3 及び図 4 に示すように、銅箔 6 2 のうち少なくとも一部分は、ケーブル部 7 0 のシールド部材 7 3 まで延長されて、シールド部材 7 3 と熱的に接続される。このように、銅箔 6 2 とシールド部材 7 3 とを熱的に接続することで、複数の超音波振動子 4 8 において発生した熱を複数の同軸ケーブル 7 1 を外側から覆う導電性のシールド部材 7 3 に放熱することができる。更に、シールド部材 7 3 は導電性の部材であるため、シールド部材 7 3 が挿入部 2 2 の先端部 4 0 とは反対側の基端部分において超音波内視鏡 1 2 の筐体などに接地されている場合には、銅箔 6 2 の電位を接地電位とすることができる。そのため、銅箔 6 2 が、複数の超音波振動子 4 8 から得られる超音波エコー信号（電圧信号）に対して電磁的な干渉をすることを防ぐことができる。

10

なお、銅箔 6 2 の電位を接地電位にするために、銅箔 6 2 を、配線基板 5 4 のグランド部 6 0 と接続しても良い。また、本実施形態で用いる銅箔 6 2 は、上記した理由から、導電性の部材であることが好ましいが、放熱という点では熱伝導率の高い部材であればよい。そのため、銅箔 6 2 の代わりにアルミニウム箔及び導電性のシリコンシートなどを用いても良い。

【 0 0 5 2 】

更に、銅箔 6 2 は、箔形状に限定されるものではなく、メッシュ形状及び箔よりも厚いシート形状などの、超音波振動子アレイ 5 0 及びパッキング材層 5 2 の幅方向の側面から十分に熱を伝導できる形状であることが好ましい。また、銅箔 6 2 は、超音波振動子アレイ 5 0 及びパッキング材層 5 2 の外側面に沿って貼り付けて配設される部分と、ケーブル部 7 0 のシールド部材 7 3 に延長されて配設される部分とが一体でなくても良い。その場合には、シールド部材 7 3 に延長される部分の形状は、メッシュ形状及びシート形状などのパッキング材層 5 2 の側面に貼り付けられた部分と同一の形状には限定されず、導線形状及び棒形状などの他の形状であって良い。更には、パッキング材層 5 2 に沿って配設される部分とシールド部材 7 3 に延長される部分とは、別の材質であっても良い。

20

【 0 0 5 3 】

配線基板 5 4 の配線部 5 6 は、配線基板 5 4 の少なくとも一方の面に配設されて、ケーブル部 7 0 の複数の同軸ケーブル 7 1 の信号線 7 1 a と電氣的に接続し、複数の超音波振動子 4 8 と電氣的に接続される複数の電極パッド（図示せず）と導通する複数の端子である接続部 5 8 からなる。図 3、図 4 及び図 6 ~ 図 8 に示す一例において、配線部 5 6 は、配線基板 5 4 のグランド部 6 0 よりもパッキング材層 5 2 側に配設される。もちろん、配線部 5 6 の配設される場所は、特に制限されるものではなく、配線における作業性を向上させるなどのために、適宜任意の箇所に配線部 5 6 を配線して良い。また、配線部 5 6 を構成する複数の接続部 5 8 の総数は、少なくとも超音波振動子アレイ 5 0 のチャンネル数と同数であることが好ましい。そのため、複数の接続部 5 8 は、必要に応じて、配線基板 5 4 上に多列に配置されて良い。

30

【 0 0 5 4 】

配線基板 5 4 のグランド部 6 0 は、複数の超音波振動子 4 8 の振動子グランド（図示せず）と、複数の同軸ケーブル 7 1 のシールド層 7 1 c とに接続される導電性の部材である。複数の同軸ケーブル 7 1 のシールド層 7 1 c が接地されている場合には、グランド部 6 0 は、複数の同軸ケーブル 7 1 のシールド層 7 1 c の接地電位を同一の電位にする。そのため、例えば、複数の超音波振動子 4 8 からの放熱パスを増加させるために、更に、ケーブル部 7 0 のシールド部材 7 3 と電氣的に接続されて良い。

40

【 0 0 5 5 】

図 5 に示すように、ケーブル部 7 0 の複数の同軸ケーブル 7 1 は、配線基板 5 4 の配線部 5 6 の複数の接続部 5 8 と電氣的に接続する信号線 7 1 a を中心側に備え、信号線 7 1 a の外側の層に設けられた絶縁性の外皮 7 1 b と、その外皮 7 1 b の外側の層に設けられ、超音波内視鏡 1 2 の基端側（ユニバーサルコード 2 6 側）において接地可能な、金属製の導電性のシールド層 7 1 c と、最も外側の層に設けられた絶縁性の外皮 7 1 d と、を有するものである。そのため、図 3、図 4 及び図 6 ~ 図 8 に示す一例のように、配線基

50

板 5 4 において、グラウンド部 6 0 よりもバック材層 5 2 側に配線部 5 6 が配設されている場合において、複数の同軸ケーブル 7 1 を屈曲させないように、複数の同軸ケーブル 7 1 の信号線 7 1 a を、配線部 5 6 及びグラウンド部 6 0 と配線することができる。

【 0 0 5 6 】

また、図 4 に示す本実施形態では、ケーブル部 7 0 の中心側において複数の同軸ケーブル 7 1 を用いているが、複数の超音波振動子 4 8 に電氣的に接続して電圧信号を送受信するための信号線及び複数の超音波振動子 4 8 の接地電極（図示せず）に電氣的に接続する、接地可能な、金属製などのシールド部分を有するケーブル（シールドケーブル）であれば、上記の同軸ケーブル 7 1 とは異なる構成を有するケーブルを用いて良い。例えば、図示しないが、シールドケーブルとしては、絶縁性の外皮に被覆された複数の信号線と、接地可能な複数の導線と、を中心側に備え、複数の信号線及び導線を被覆する外皮を有するケーブルユニットなどの周知の構造を有するケーブルを用いることができる。なお、ケーブルユニットの信号線及び導線の配置は、上記のものに限定されず、複数の信号線及び導線は、それらを被覆する外側の外皮内においてランダムに配置されても良い。

10

【 0 0 5 7 】

図 4 に示すように、ケーブル部 7 0 の第 1 の絶縁チューブ 7 4 は、複数の同軸ケーブル 7 1、内側の外皮 7 2 a 及びシールド部材 7 3 を覆って保護するための絶縁性のチューブである。そのため、第 1 の絶縁チューブ 7 4 は、銅箔 6 2 を接続するために外側の外皮 7 2 b を除去されて露出したシールド部材 7 3 を覆うように配設される。ここで、第 1 の絶縁チューブ 7 4 は、挿入部 2 2 の湾曲部 4 2 における湾曲操作に追従し、かつ複数の同軸ケーブル 7 1、シールド部材 7 3 及びシールド部材 7 3 と銅箔 6 2 との接続部分を保護するために、一定の可撓性及び絶縁性を有するものであれば特に制限はなく、熱収縮チューブなどの周知の絶縁チューブを用いて良い。

20

【 0 0 5 8 】

ケーブル部 7 0 の接続パイプ 7 6 は、第 2 の熱伝導部材 8 0 と当接して、シールド部材 7 3 から伝導した熱を放熱するための部材である。接続パイプ 7 6 は、第 1 の絶縁チューブ 7 4 の一定の長さの部分を囲って、かつ、挿入部 2 2 の先端部 4 0 内に放熱しないように先端部 4 0 よりも操作部 2 4 側（基端側）に配設されていることが好ましい。また、接続パイプ 7 6 の長さは、湾曲部 4 2 における湾曲操作を妨げない長さであれば良く、放熱性を確保するために可能な限り長いことが好ましい。更に、シールド部材 7 3 から伝導した熱を効率的に放熱するために、熱伝導率の高い材料から構成されることが好ましく、ステンレスなどの金属部材などを用いることができる。

30

【 0 0 5 9 】

ケーブル部 7 0 の第 2 の絶縁チューブ 7 8 は、第 1 の絶縁チューブ 7 4 に重ねて、ケーブル部 7 0 を外部から保護すると共に、第 1 の絶縁チューブ 7 4 の外側において接続パイプ 7 6 の位置を固定するものである。第 2 の絶縁チューブ 7 8 は、超音波振動子ユニット 4 6 側（先端側）の端部が、接続パイプ 7 6 の、超音波振動子ユニット 4 6 とは逆側（基端側）の一端と接続する。その際に、第 2 の絶縁チューブ 7 8 は、超音波内視鏡 1 2 の基端側において、接続パイプ 7 6 の基端側の一部及び第 1 の絶縁チューブ 7 4 の一部、すなわち、接続パイプ 7 6 よりも基端側を覆うように配設される。

40

なお、第 2 の絶縁チューブ 7 8 は、第 1 の絶縁チューブ 7 4 と同様に、一定の可撓性及び絶縁性を有するものであれば特に制限されるものではなく、熱収縮チューブなどの周知の絶縁チューブを用いることができる。

【 0 0 6 0 】

ケーブル部 7 0 の第 2 の熱伝導部材は、第 1 の絶縁チューブ 7 4 と接続パイプ 7 6 とに当接して配設されて、シールド部材 7 3 に伝導した熱を接続パイプ 7 6 に伝導するものである。図 4 に示す一例において、第 2 の熱伝導部材 8 0 は、接続パイプ 7 6 の先端側において、第 1 の絶縁チューブ 7 4 と接続パイプ 7 6 との間に配設される円筒形状の部材である。また、第 2 の熱伝導部材 8 0 は、図 4 の一例に示すように、ケーブル部 7 0 の外側の外皮 7 2 b 及び第 1 の絶縁チューブ 7 4 を介してシールド部材 7 3 から熱を伝導しても良

50

い。そのため、第2の熱伝導部材80は、高い熱伝導率を有することが好ましく、銅又はアルミニウムなどの金属、高熱伝導性のセラミックス又は熱伝導性のシリコンなどから構成されることが好ましい。

【0061】

また、第2の熱伝導部材80は、シールド部材73から十分に伝熱するために、第1の絶縁チューブ74と接続パイプ76との間の少なくとも一部を埋めるように配設されることが好ましい。そのため、第2の熱伝導部材80は、図4に示す一例のように、必ずしも円筒形状を有している必要はなく、シート形状又はメッシュ形状などの任意の形状の熱伝導部材を用いることができる。また、第2の熱伝導部材80は、シールド部材73からの伝熱効率を高めるため、第1の絶縁チューブ74と接続パイプ76との間の空間を全

10

【0062】

以上のように、第1の絶縁チューブ74と接続パイプ76とに当接するように第2の熱伝導部材80を設けることで、複数の超音波振動子48において発生した熱を、ケーブル部70のシールド部材73及び接続パイプ76に伝導することができる。その結果、シールド部材73に加えて、接続パイプ76への放熱パスを形成することができ、先端部40の超音波観察部36における放熱効率が向上する。

20

【0063】

図6に示す他の一例において、第2の熱伝導部材81は、第1の絶縁チューブ74と接続パイプ76との間に配設される円筒形状の部分と、接続パイプ76の内径以上の外径を持つ円筒形状の外向きフランジ81aとを備える。また、図6に示すように、第2の熱伝導部材81は、外向きフランジ81aが接続パイプ76の先端側の端面と当接するように配設されることが好ましい。この場合には、第2の熱伝導部材81は、第1の絶縁チューブ74と接続パイプ76との間に加えて、先端側の接続パイプ76の端面とも当接するため、接続パイプ76への放熱パスを広くすることができる。また、外向きフランジ81aが接続パイプ76の先端側の端面に当接するために、超音波内視鏡12の使用に伴う振動などのために、接続パイプ76が第1の絶縁チューブ74及び第2の熱伝導部材81に対して先端側に移動してしまうことを防ぐことができる。更に、接続パイプ76の内径よりも外径の大きい外向きフランジ81aが、接続パイプ76よりも先端側に位置しているため、修理などで取り外し、再組み立ての際に、容易に第2の熱伝導部材81の挿入位置を決めることが可能となる。

30

なお、図6は、図4と同様に、説明のために簡略化した図であり、超音波振動子アレイ50、パッキング材層52、銅箔62、配線基板54及びケーブル部79のみを記載し、その他の部材は省略している。

【0064】

以上のように、図6に示す一例においては、第2の熱伝導部材81が、先端側において外向きフランジ81aを有する構成について説明したが、第1の絶縁チューブ74と接続パイプ76との間の少なくとも一部及び接続パイプ76の先端側の端部に当接するものであれば、円筒形状を有するものに制限されるものではない。すなわち、図6に示す第2の熱伝導部材81は、超音波内視鏡12の先端側において、第1の絶縁チューブ74と接続パイプ76との間に配設される部分よりも厚い厚肉部(図示せず)を有し、その厚肉部が接続パイプ76の先端側(銅箔62側)の端面と当接するように配設されれば良い。厚肉部は、図6における外向きフランジ81aと同様の効果を有するものである。更に、第2の熱伝導部材81は、第1の絶縁チューブ74と接続パイプ76との間の少なくとも一部を埋めるように配設されて良い。したがって、この場合には、図6に示す一例のように、接続パイプ76への放熱パスを広くできると共に、ケーブル部79の、接続パイプ76の内側部分が接続パイプ76に対して基端側及び先端側に移動することを防ぐこ

40

50

とができる。

【0065】

ここで、図3、図4及び図6～図8に示した一例においては、第2の熱伝導部材80及び81は、ケーブル部70及び79の外側の外皮72b及び第1の絶縁チューブ74を介して、シールド部材73から熱を伝導している。ケーブル部70及び79の外側の外皮72b及び第1の絶縁チューブ74は、低い熱伝導率を有しているため、シールド部材73に伝導する熱を効率良く放熱することを妨げる要因である。そのため、シールド部材73に伝導する熱を放熱する効率を向上するためには、シールド部材73と第2の熱伝導部材80及び81とが直接接触していることが好ましい。

図7に示す本実施形態の一例において、ケーブル部82の外側の外皮72bは、接続パイプ76の先端側において一部が除去されてシールド部材73が露出しており、シールド部材73が露出している部分において、第1の絶縁チューブ74の一部が除去されて、シールド部材73が外部に露出している。更に、円筒形状の第2の熱伝導部材83は、72のシールド部材73が外部に露出している部分に当接して、第1の絶縁チューブ74が除去された部分を覆い、接続パイプ76の先端側に当接するように配設される。この場合には、特に、複数の同軸ケーブル71のシールド層71cとケーブル部70のシールド部材73とが、ケーブル部70の基端側などにおいて電氣的に接続されている場合には、超音波振動子ユニット46の接地電極である電極部(図示せず)の振動子グランド(図示せず)と導通するシールド部材73が外部に露出することになる。したがって、図示例において、シールド部材73と超音波内視鏡12内の構造との絶縁性を確保するために、接続パイプ76の外側に、露出したシールド部材73、第2の熱伝導部材83、接続パイプ76及び第2の絶縁チューブ78を覆う絶縁層84が備えられる。

なお、図7は、図4及び図6と同様に、説明のために簡略化した図であり、超音波振動子アレイ50、パッキング材層52、銅箔62、配線基板54及びケーブル部82のみを記載し、その他の部材は省略している。

【0066】

なお、図7において、第2の熱伝導部材83の形状は、ケーブル部82のシールド部材73と接続パイプ76とに当接できるものであれば特に制限されるものではなく、上記で説明した任意の形状の熱伝導部材を用いることができる。例えば、挿入部22の先端部40の修理などの際に取り外しが容易なように、円筒形状の円弧の一部が切り離されたC字形の熱伝導部材を用いても良い。また、接続パイプ76の外側に配設される絶縁層84は、少なくともシールド部材73の露出した部分を常に覆うように配設されていれば良く、絶縁性を有するものであれば、熱収縮チューブなどの周知の絶縁チューブなどを絶縁層84として用いることができる。

【0067】

ところで、複数の超音波振動子48において発生し、図3、図4、図6及び図7に示すケーブル部70、79及び82のシールド部材73に伝導した熱を、更に効率良く放熱するための手段の1つとして、放熱パスを増加させるものがある。図8に示す本実施形態の一例において、第1の絶縁チューブ74と接続パイプ76の基端側の部分及び第2の絶縁チューブ78との間を埋める第3の熱伝導部材86が設けられている。第3の熱伝導部材86は、接続パイプ76の基端側から、ケーブル部85の基端側まで延長して設けられる。そのため、第3の熱伝導部材86は、ケーブル部85のシールド部材73から、第2の熱伝導部材80及び接続パイプ76を伝導する熱、及び、ケーブル部85の外側の外皮72b及び第1の絶縁チューブ74を伝導する熱の両方を伝導し、基端側に放熱する。したがって、超音波内視鏡12は、シールド部材73の基端側へと放熱する放熱パス及び接続パイプ76から外部へと放熱する放熱パスに加えて、第3の熱伝導部材86の基端側への放熱パスを有することになるので、放熱効率を更に向上することができる。

なお、図8は、図4、図6及び図7と同様に、説明のために簡略化した図であり、超音波振動子アレイ50、パッキング材層52、配線基板54、銅箔62及びケーブル部85のみを記載し、その他の構成要素は省略している。

【 0 0 6 8 】

また、ケーブル部 8 5 の第 3 の熱伝導部材 8 6 は、上記したように、放熱効率を向上させるために、第 1 の絶縁チューブ 7 4 と第 2 の絶縁チューブ 7 8 との間において、接続パイプ 7 6 よりもケーブル部 8 5 の基端側まで延長して設けられることが好ましい。そのため、配設の容易性などの理由から、第 3 の熱伝導部材 8 6 は、第 1 の絶縁チューブ 7 4 の表面上に、熱伝導層として形成されていることが好ましい。このように、第 3 の熱伝導部材 8 6 を熱伝導層として配設する場合には、塗布又は無電解メッキなどの手段を用いて、少なくとも接続パイプ 7 6 に当接する部分において、また、好ましくは第 2 の熱伝導部材 8 0 よりもケーブル部 8 5 の基端側において、第 1 の絶縁チューブ 7 4 の表面に熱伝導層を形成することができる。また、熱伝導層として配設される第 3 の熱伝導部材 8 6 は、熱伝導率の高い材料であって、湾曲部 4 2 における湾曲操作に追従できる可撓性を有するものであることが好ましく、例えば、熱伝導層の形成手段として、塗布を用いる場合には、Creative Materials社製エポキシ接着剤122-07や信越シリコン社製放熱用グリース X-2 3-8033-1、また、無電解メッキを用いる場合には銅などを用いて良い。

10

【 0 0 6 9 】

なお、上記では、第 3 の熱伝導部材 8 6 として、第 1 の絶縁チューブ 7 4 に形成された熱伝導層を用いることが好ましいとして説明したが、第 1 の絶縁チューブ 7 4 及び接続パイプ 7 6 に当接して、ケーブル部 8 5 の基端まで延長するものであれば、接続パイプ 7 6 の内壁及び第 2 の絶縁チューブ 7 8 の内壁に熱伝導層を設けても良い。また、第 3 の熱伝導部材 8 6 は、必ずしも層として配設されている必要はなく、メッシュ形状又はシート形状などであっても良い。更に、第 3 の熱伝導部材 8 6 は、第 2 の絶縁チューブ 7 8 が第 1 の絶縁チューブ 7 4 を覆う全ての場所に渡って配設されている必要はなく、超音波内視鏡 1 2 の構成などに応じて、部分的に配設されるものであっても良いし、第 2 の熱伝導部材 8 0 に接触しても良い。

20

【 0 0 7 0 】

以上、図 1 ~ 図 8 に示した超音波内視鏡 1 2 の挿入部 2 2 の先端部 4 0 の構成によれば、超音波振動子アレイ 5 0 を構成する複数の超音波振動子 4 8 から発生した熱を、熱伝導部材である銅箔 6 2 に伝え、銅箔 6 2 からケーブル部 7 0、7 9、8 2 及び 8 5 のシールド部材 7 3 に放熱することができる。また、シールド部材 7 3 が接地されている場合には、銅箔 6 2 も接地電位を有するため、銅箔 6 2 と複数の超音波振動子 4 8 とが電磁的な干渉をせず、外部から受信したノイズを超音波エコーに含まないようにすることができる。また、第 2 の熱伝導部材 8 0、8 1 及び 8 3 を経由して接続パイプ 7 6 に放熱すること、及び、第 3 の熱伝導部材 8 6 を経由してケーブル部 7 0、7 9、8 2 及び 8 5 の基端側に放熱をすることができるので、複数の放熱パスを有することになり、放熱効率を向上させることができる。更に、以上で説明した放熱構造は、いずれも単純な構造であり、超音波内視鏡 1 2 の先端部 4 0 において、大きな空間を占有しない。したがって、先端部 4 0 のサイズを小型に維持したまま、効率よく放熱を行うことができる。

30

なお、本実施形態では、コンベックス型の超音波内視鏡 1 2 の放熱構造について説明したが、以上の放熱構造は、超音波内視鏡の形状に依るものではなく、ラジアル型などの他の形状を有する超音波内視鏡にも適用できることはもちろんである。

40

【 0 0 7 1 】

内視鏡観察部 3 8 は、観察窓 8 8、対物レンズ 9 0、固体撮像素子 9 2、照明窓 9 4、洗浄ノズル 9 6、及び複数の同軸ケーブル（図示せず）などから構成される配線ケーブル 9 8 などから構成される。

観察窓 8 8 は、先端部 4 0 の斜め上方に向けて取り付けられている。観察窓 8 8 から入射した観察対象部位の反射光は、対物レンズ 9 0 で固体撮像素子 9 2 の撮像面に結像される。固体撮像素子 9 2 は、観察窓 8 8、及び対物レンズ 9 0 を透過して撮像面に結像された観察対象部位の反射光を光電変換して、撮像信号を出力する。固体撮像素子 9 2 としては、CCD (Charge Coupled Device : 電荷結合素子)、及び CMOS (Complementary Metal Oxide Semiconductor : 相補形金属酸化膜半導体)などを挙げる事ができる。固体

50

撮像素子 9 2 で出力された撮像画像信号は、挿入部 2 2 から操作部 2 4 まで延設された配線ケーブル 9 8 を経由して、ユニバーサルコード 2 6 により内視鏡用プロセッサ装置 1 6 に伝送される。内視鏡用プロセッサ装置 1 6 は、伝送された撮像信号に対して、各種信号処理、及び画像処理を施し、内視鏡光学画像としてモニタ 2 0 に表示する。

【 0 0 7 2 】

照明窓 9 4 は、観察窓 8 8 を挟んで両側に設けられている。照明窓 9 4 には、ライトガイド（図示せず）の出射端が接続されている。ライトガイドは、挿入部 2 2 から操作部 2 4 まで延設され、その入射端は、ユニバーサルコード 2 6 を介して接続された光源装置 1 8 に接続されている。光源装置 1 8 で発せられた照明光は、ライトガイドを伝って照明窓 9 4 から被観察部位に照射される。

また、洗浄ノズル 9 6 は、観察窓 8 8、及び照明窓 9 4 の表面を洗浄するために、送水タンク 2 1 a から超音波内視鏡 1 2 内の送気送水管路を経て空気、又は洗浄水を観察窓 8 8、及び照明窓 9 4 に向けて噴出する。

【 0 0 7 3 】

また、先端部 4 0 には、処置具導出口 4 4 が設けられている。処置具導出口 4 4 は、挿入部 2 2 の内部に挿通される処置具チャンネル 4 5 に接続されており、処置具挿入口 3 0 に挿入された処置具は、処置具チャンネル 4 5 を介して処置具導出口 4 4 から体腔内に導入される。なお、処置具導出口 4 4 は、超音波観察部 3 6 と内視鏡観察部 3 8 との間に位置しているが、処置具導出口 4 4 から体腔内に導入された処置具の動きを超音波画像で確認する構成する場合には、超音波観察部 3 6 に近づけて配設することが好ましい。

処置具導出口 4 4 の内部には、図示しないが、処置具導出口 4 4 から体腔内に導入される処置具の導出方向を可変する起立台が設けられていても良い。起立台にはワイヤ（図示せず）が取り付けられており、操作部 2 4 の起立レバー（図示せず）の操作による押し引き操作を手段として用いることにより起立台の起立角度が変化し、処置具が所望の方向に導出されるようになる。

【 0 0 7 4 】

超音波内視鏡 1 2 を用いて体腔内を観察する際には、まず、挿入部 2 2 を体腔内に挿入し、内視鏡観察部 3 8 において取得された内視鏡光学画像をモニタ 2 0 で観察しながら、観察対象部位を探索する。

次いで、観察対象部位に先端部 4 0 が到達し、超音波断層画像を取得する指示がなされると、超音波用プロセッサ装置 1 4 から超音波内視鏡 1 2 内に備えられたケーブル部 7 0、7 9、8 2 又は 8 5（図 3～7 参照）の複数の同軸ケーブル 7 1、配線基板 5 4、及び超音波振動子アレイ 5 0 を構成する複数の超音波振動子 4 8 と導通する複数の電極（図示せず）を介して駆動制御信号が超音波振動子 4 8 に入力される。駆動制御信号が入力されると、超音波振動子 4 8 の両電極に規定の電圧が印加される。そして、超音波振動子 4 8 の圧電体が励振され、音響レンズ 6 6 を介して、観察対象部位に超音波が発せられる。

超音波の照射後、観察対象部位からのエコー信号が超音波振動子 4 8 で受信される。この超音波の照射、及びエコー信号の受信は、駆動する超音波振動子 4 8 をマルチプレクサなどの電子スイッチによりずらしながら繰り返し行われる。これにより、観察対象部位に超音波が走査される。超音波用プロセッサ装置 1 4 では、エコー信号を受信して超音波振動子 4 8 から出力された検出信号を元に、超音波断層画像が生成される。生成された超音波断層画像は、モニタ 2 0 に表示される。

【 0 0 7 5 】

（第 2 の実施形態）

以上においては、本発明の放熱構造が主にコンベックス型の超音波内視鏡に適用される場合について説明したが、ラジアル型などのコンベックス型以外の超音波観察部を有する超音波内視鏡にも、本発明の放熱構造を適用することができる。本実施形態においては、ラジアル型の超音波観察部の有する放熱構造について説明する。なお、図 9 及び図 1 0 に示す本実施形態の超音波内視鏡 2 1 2 は、図 1～図 3 に示す第 1 の実施形態の超音波内視鏡 1 2 と、コンベックス型の超音波観察部 3 6 及び内視鏡観察部 3 8 を備える先端部 4 0

10

20

30

40

50

を備える代わりに、ラジアル型の超音波観察部 236 及び内視鏡観察部 238 を備える先端部 240 を有している点において異なる以外は、同様の構成を有する。ラジアル型の超音波観察部 236 においては、特に、図 3 及び図 4 に示す第 1 の実施形態のケーブル部 70 と同一の部材を用いており、図 9 及び図 10 において、ケーブル部 70 については、図 3 及び図 4 と同一の参照部号を付し、詳細な説明は省略する。

図 9 は、本実施形態の超音波内視鏡の挿入部の先端部を示す部分拡大平面図である。また、図 10 は、図 9 に示す X-X 線矢視図であり、図 9 に示す超音波内視鏡の挿入部の先端部の部分縦断面図である。また、図 11 は、図 9 及び図 10 に示す超音波内視鏡の挿入部の先端部の模式的な部分縦断面図である。

【0076】

図 9 及び図 10 に示すように、本実施形態の超音波内視鏡 212 は、先端部 240 の超音波観察部 236 において、複数の超音波振動子 248 が円筒状に配列された超音波振動子アレイ 250 を備える超音波振動子ユニット 246 を有する、ラジアル型の超音波内視鏡である。図 9 及び図 10 に示す一例においては、超音波観察部 236 は、内視鏡観察部 238 よりも超音波内視鏡 212 の先端側に配設される。

なお、本発明の超音波内視鏡 212 は、図 1 ~ 図 3 に示す第 1 の実施形態の超音波内視鏡 12 と同様、鉗子、穿刺針及び高周波メスなどの処置具を導出する機構を備えていて良い。また、それらの処置具が導出する処置具導出口（図示せず）は、複数の超音波振動子 248 よりも超音波内視鏡 212 の先端側にあっても良いし、基端側にあっても良い。

また、本実施形態の超音波内視鏡 212 の内視鏡観察部 238 は、図 2 及び図 3 に示す第 1 の実施形態の超音波内視鏡 12 の内視鏡観察部 38 と同様の構成を有するものであり、観察窓（88）、対物レンズ（90）、固体撮像素子（92）、照明窓（94）、洗浄ノズル（96）及び配線ケーブル（98）などを有していることはもちろんである。

【0077】

図 9 及び図 10 に示すように、本実施形態の超音波観察部 236 は、超音波振動子ユニット 246 と、超音波振動子ユニット 246 を取り付けて保持する外装部材 241 と、超音波振動子ユニット 246 に配線される複数の同軸ケーブル 71 を備えるケーブル部 70 と、から構成されるものである。

図 10 に示す一例において、超音波振動子ユニット 246 は、複数の超音波振動子 248 が円筒状に配列された超音波振動子アレイ 250 と、超音波振動子アレイ 250 と導通する電極部 200 と、超音波振動子アレイ 250 の各超音波振動子 248 を超音波振動子ユニット 246 の中心側の面（超音波振動子 248 の内側の面）側から支持するバッキング材層 252 と、超音波振動子アレイ 250 に対してバッキング材層 252 の逆側（超音波振動子アレイ 250 の外側）に積層された音響整合層 264 と、音響整合層 264 に対して超音波振動子アレイ 250 の逆側（音響整合層 264 の外側）に積層された音響レンズ 266 と、を有する。以上のように、超音波振動子ユニット 246 は、音響レンズ 266、音響整合層 264、超音波振動子アレイ 250 及びバッキング材層 252 からなる積層体 247 を有する。

なお、本実施形態の超音波振動子 248、超音波振動子アレイ 250、バッキング材層 252、音響整合層 264、音響レンズ 266、及び積層体 247 は、図 2 及び図 3 に示す第 1 の実施形態の超音波振動子 48、超音波振動子アレイ 50、バッキング材層 52、音響整合層 64、音響レンズ 66、及び積層体 47 と、形状は異なるが、その構成及び機能は同様であるので、その説明を省略する。

【0078】

また、超音波振動子ユニット 246 は、超音波内視鏡 212 の基端側の側面が、超音波内視鏡 212 の先端側の、バッキング材層 252 の幅方向の側面に当接するように配設される環状の板材であって、後述する円筒部材 204 の位置を固定するための環状板 202 と、環状板 202 の内径よりも大きい外径を持つ円盤状の板材である支持板 203 と、バッキング材層 252 に対して超音波振動子アレイ 250 の逆側（バッキング材層 252 の内側）の面に当接し、超音波内視鏡 212 の先端側の端面において支持板 203 と接合し

10

20

30

40

50

、積層体 2 4 7 を支持するための円筒部材 2 0 4 と、円筒部材 2 0 4 のバッキング材層 2 5 2 よりも超音波内視鏡 2 1 2 の基端側の外周部分に配設され、ケーブル部 7 0 の複数の同軸ケーブル 7 1 及び電極部 2 0 0 と電氣的に接続される配線基板 2 5 4 と、複数の超音波振動子 2 4 8 及びバッキング材層 2 5 2 の超音波内視鏡 2 1 2 の基端側の側面に沿って配設され、ケーブル部 7 0 のシールド部材 7 3 と熱的に接続する銅箔（第 1 の熱伝導部材）2 6 2 と、を有する。また、電極部 2 0 0 と配線基板 2 5 4 とは、図 1 0 及び図 1 1 に示す一例のように、配線ケーブル 2 0 8 などを用いて電氣的に接続される。

【 0 0 7 9 】

超音波振動子ユニット 2 4 6 の電極部 2 0 0 は、複数の超音波振動子 2 4 8 のそれぞれに駆動信号及び超音波エコー信号などの電圧信号を送受信するための個別電極 2 0 0 a と、複数の超音波振動子 2 4 8 の接地電極である振動子グランド 2 0 0 b と、を有する。図 1 0 に示す一例において、個別電極 2 0 0 a は、超音波振動子 2 4 8 の内側であって、超音波振動子 2 4 8 の基端側の端部から、バッキング材層 2 5 2 の基端側の端面側まで引き出して配設され、配線基板 2 5 4 の後述する複数の電極パッド 2 0 5 と電氣的に接続される。また、振動子グランド 2 0 0 b は、図示しないが、導線などを用いて、超音波内視鏡 2 1 2 内に設けられた接地部位と電氣的に接続される。後述するように、電極部 2 0 0 の複数の個別電極 2 0 0 a と電氣的に接続される複数の電極パッド 2 0 5 は、複数の同軸ケーブル 7 1 の信号線 7 1 a と導通するため、電極部 2 0 0 の複数の個別電極 2 0 0 a は、同軸ケーブル 7 1 の信号線 7 1 a と導通する。

10

【 0 0 8 0 】

なお、振動子グランド 2 0 0 b は、複数の超音波振動子 2 4 8 に対する接地電極であるため、その接地電位は同一の電位であることが好ましく、複数の超音波振動子 2 4 8 の共通電極であることが好ましい。更に、振動子グランド 2 0 0 b は、接地された部位と電氣的に接続できれば良く、必ずしも複数の同軸ケーブル 7 1 のシールド層 7 1 c に導通している必要はない。また、複数の個別電極 2 0 0 a 及び振動子グランド 2 0 0 b の配設される位置は、信号線及びグランド部位と接続できるものであれば図 1 0 に示した位置に限定されるものではない。すなわち、超音波振動子 2 4 8 の、超音波内視鏡 2 1 2 の先端側に配設されていても良く、超音波振動子 2 4 8 の内側の面又は外側の面のそれぞれ全面に渡るように配設されていても良く、超音波観察部 2 3 6 の構成に応じて適宜変更しても良い。

20

30

【 0 0 8 1 】

図 1 0 及び図 1 1 に示すように、超音波振動子ユニット 2 4 6 の配線基板 2 5 4 は、円筒部材 2 0 4 の、バッキング材層 2 5 2 の基端側の外周部分に配設され、電極部 2 0 0 と電氣的に接続される。配線基板 2 5 4 は、その超音波内視鏡 2 1 2 の先端側（配線基板 2 5 4 の先端側）に設けられる複数の電極パッド 2 0 5 と、複数の電極パッド 2 0 5 よりも配線基板 2 5 4 の基端側に設けられる配線部 2 5 6 と、配線基板 2 5 4 の最も基端側に設けられるグランド部 2 6 0 と、を有する。電極パッド 2 0 5 は、電極部 2 0 0 の複数の個別電極 2 0 0 a とそれぞれ電氣的に接続されるための部材である。また、配線部 2 5 6 は、配線基板 2 5 4 に設けられた配線（図示せず）を介して複数の電極パッド 2 0 5 と導通すると共に複数の同軸ケーブル 7 1 の信号線 7 1 a と電氣的に接続される端子である複数の接続部 2 5 8 から構成される。また、グランド部 2 6 0 は、複数の同軸ケーブル 7 1 のシールド層 7 1 c と電氣的に接続される。

40

なお、配線基板 2 5 4 は、電極部 2 0 0 の複数の個別電極 2 0 0 a と複数の同軸ケーブル 7 1 の信号線 7 1 a とを電氣的に接続するものであれば良く、FPC を用いても良く、円筒部材 2 0 4 を囲うような円筒形状に形成されたものであっても良い。また、複数の超音波振動子 2 4 8 の数（超音波振動子アレイ 2 5 0 のチャンネル数）が多い場合などには、複数の配線基板 2 5 4 を配設して良く、円筒部材 2 0 4 を囲うように配線基板 2 5 4 を並列させても良い。

【 0 0 8 2 】

超音波振動子ユニット 2 4 6 の支持板 2 0 3 は、環状板 2 0 2 のバッキング材層 2 5 2

50

とは逆側の面に当接して配設され、環状板 202 の内径よりも大きい外径を有する円盤状の板材である。また、支持板 203 は、環状板 202 及び円筒部材 204 の位置を固定するためのものである。そのため、支持板 203 は、円筒部材 204 の配設される位置を固定するために、円筒部材 204 と接合されていることが好ましく、円筒部材 204 と一体の部材であっても良い。更に、支持板 203 は、円筒部材 204 と接合されている場合には、円筒部材 204 の位置を固定するために、環状板 202 とも接合されていることが好ましい。なお、支持板 203 は、環状板 202 及び円筒部材 204 の位置を固定できるものであれば、円盤状であることに限定されるものではなく、多角形状などの任意の形状であっても良い。

【0083】

10

超音波振動子ユニット 246 の円筒部材 204 は、パッキング材層 252 の内側の面、環状板 202 の内側の面及び支持板 203 の超音波内視鏡の先端側とは逆側の面に当接して配設されて、積層体 247 を固定するものである。また、円筒部材 204 の基端側であって、超音波振動子ユニット 246 の中心側（円筒部材 204 の内側）の空間は、ケーブル部 70 の複数の同軸ケーブル 71 の先端側の一部が配設される。更に、円筒部材 204 の、パッキング材層 252 の基端側部分には、複数の同軸ケーブル 71 を円筒部材 204 の外周側に導出するための複数のスリット 206 が設けられている。なお、円筒部材 204 は、積層体 247 を支持できるものであれば良く、金属又は樹脂などの任意の部材を用いて構成されて良い。

【0084】

20

超音波振動子ユニット 246 の銅箔 262 は、複数の超音波振動子 248 及びパッキング材層 252 の基端側の側面に沿って配設されて、複数の超音波振動子 48 において発生した熱を伝導するための部材である。更に、図 10 及び図 11 に示す一例において、銅箔 262 は、銅箔 262 の一部が延長されて、ケーブル部 70 のシールド部材 73 と電気的に接続される。そのため、複数の超音波振動子 248 において発生した熱をケーブル部 70 のシールド部材 73 を経由して、ケーブル部 70 の基端側に放熱することができる。

【0085】

また、図 3、図 4 及び図 6 ~ 図 8 に示す第 1 の実施形態の銅箔 62 と同様に、銅箔 262 の一部が延長された部分は、超音波振動子アレイ 250 及びパッキング材層 252 に沿って配設された部分とは別の部材を用いて構成されていても良い。すなわち、銅箔 262 とケーブル部 70 のシールド部材 73 が電気的又は熱的に接続することができれば、銅箔 262 の超音波振動子アレイ 250 及びパッキング材層 252 と当接する部分とケーブル部 70 のシールド部材 73 とを、導線又はメッシュ形状の導電性部材などを用いて接続して良い。更に、銅箔 262 は、アルミニウム、金又は銀などの熱伝導性の高い金属部材、又は熱伝導性のシリコンシートなどに代替することができるが、導電性部材を用いた場合には、銅箔 262 又は銅箔 262 に代替する熱伝導部材を接地することができる。その場合には、複数の超音波振動子 248 に、銅箔 262 又は銅箔 262 に代替する熱伝導部材が外部から受信したノイズを含まないようにすることができる。

30

なお、図 11 に示す一例においては、図 4 に示す第 1 の実施形態の一例と同様に、ケーブル部 70 の第 1 の絶縁チューブ 74 と接続パイプ 76 との間に第 2 の熱伝導部材 80 が配設されるため、銅箔 262 からケーブル部 70 のシールド部材 73 に伝導した熱を、接続パイプ 76 に伝導して放熱することができる。なお、図 11 は、図 4 と同様に、説明のために簡略化しており、超音波振動子ユニット 246 とケーブル部 70 のみを記載し、その他の構成要素については省略している。

40

【0086】

配線基板 254 の複数の電極パッド 205 は、配線基板 254 の先端側に設けられて、配線ケーブル 208 などを用いて電極部 200 の複数の個別電極 200 a と電気的に接続されるものである。また、複数の電極パッド 205 は、配線基板 254 に設けられた配線（図示せず）を經由して、配線部 256 を構成する複数の接続部 258 とそれぞれ導通する。また、超音波振動子ユニット 246 において、複数の配線基板 254 が配線された場

50

合であっても、超音波振動子アレイ 250 のチャンネル数が多いなど、多数の電極パッド 205 を配置する場合などには、電極パッド 205 を多列に配置して良い。なお、複数の電極パッド 205 と複数の個別電極 200 a との配線は、複数の電極パッド 205 と複数の個別電極 200 a とを電氣的に接続できるものであれば、図示例の配線ケーブル 208 に限定されるものではなく、導線又は FPC などの周知の配線手段を用いて良い。

【0087】

配線基板 254 の配線部 256 は、ケーブル部 70 の複数の同軸ケーブル 71 の信号線 71 a とそれぞれ配線される端子である複数の接続部 258 から構成されるものであり、図 10 及び図 11 に示す一例において、配線基板 254 の、複数の電極パッド 205 とグラウンド部 260 との間に配設される。配線部 256 を構成する複数の接続部 258 の総数は、少なくとも複数の電極パッド 205 の総数と同数以上であることが好ましい。また、超音波振動子アレイ 250 のチャンネル数が多い場合などには、複数の電極パッド 205 と同様に、多列に配列されて良い。なお、図示しないが、ケーブル部 70 の複数の同軸ケーブル 71 の信号線 71 a と配線部 256 を構成する複数の接続部 258 との配線部分は、配線部分における断線を防ぐために、絶縁性の樹脂などの充填剤（図示せず）に覆われていることが好ましい。

10

【0088】

配線基板 254 のグラウンド部 260 は、配線基板 254 の基端側に配設されて、ケーブル部 70 の複数の同軸ケーブル 71 のシールド層 71 c と電氣的に接続される導電性の部材である。図 10 及び図 11 に示す一例において、グラウンド部 260 は、複数の同軸ケーブル 71 のシールド層 71 c が電氣的に接続される。したがって、それぞれの同軸ケーブル 71 のシールド層 71 c の接地電位を同一電位とするため、各同軸ケーブル 71 のシールド層 71 c が電氣的に接続されているグラウンド部 260 は、互いに導通していることが好ましい。すなわち、例えば、グラウンド部 260 は、円筒部材 204 を囲うように環状であっても良く、配線基板 254 が複数設けられている場合には、複数の配線基板 254 のグラウンド部 260 が導線などを用いて互いに電氣的に接続されて良い。その場合には、例えば、電極部 200 の振動子グラウンド 200 b が共通電極ではなく、互いに独立している場合においても、複数の超音波振動子 248 の接地電位を同一電位とすることができる。

20

【0089】

以上の図 9 ~ 図 11 を用いて説明した本実施形態の放熱構造の一例においては、図 4 に示す第 1 の実施形態の一例と同様に、複数の超音波振動子 248 において発生した熱を、ケーブル部 70 のシールド部材 73 及び接続パイプ 76 に放熱することができる。更に、図 6 ~ 図 8 に示す第 1 の実施形態の放熱構造において、図 9 ~ 図 11 に示すラジアル型の超音波振動子ユニット 246 を適用すれば、ラジアル型の超音波振動子ユニット 246 を有する超音波内視鏡 212 においても、第 1 の実施形態で説明したものと同様の放熱構造を有することができる。

30

【0090】

例えば、図 12 に示す本実施形態の他の一例は、図 10 及び図 11 に示すラジアル型の超音波振動子ユニット 246 が、図 6 に示す第 1 の実施形態の一例のケーブル部 79 と接続されるものである。そのため、図 12 に示す構成においては、図 6 に示す第 1 の実施形態の一例の構成と同様に、ケーブル部 79 の第 2 の熱伝導部材 81 が外向きフランジ 81 a を有するため、第 2 の熱伝導部材 81 と接続パイプ 76 との放熱パスが大きくなり、放熱効率が向上する。更に、第 2 の熱伝導部材 81 の外向きフランジ 81 a が接続パイプ 76 に対する留め具の役割を担うため、接続パイプ 76 に対してケーブル部 70 の、接続パイプ 76 の内側部分が先端側へ移動しないようにすることができる。

40

【0091】

また、図 13 に示す本実施形態の他の一例は、図 10 及び図 11 に示すラジアル型の超音波振動子ユニット 246 が、図 7 に示す第 1 の実施形態の一例のケーブル部 82 と接続されるものである。そのため、図 13 に示す構成によれば、図 7 に示す第 1 の実施形態の一例の構成と同様に、放熱効果を向上させることができる。すなわち、ケーブル部 82 の

50

第2の熱伝導部材83が配設される部分において、第1の絶縁チューブ74及び外側の外皮72bが除去されて、第2の熱伝導部材83とケーブル部82のシールド部材73とが当接するため、銅箔262からケーブル部82のシールド部材73に伝導した熱を接続パイプ76へ伝導する効率を向上させることができる。そのため、図7に示す第1の実施形態の一例と同様に、放熱効率を向上させることができる。

【0092】

また、図14に示す本実施形態の他の一例は、図10及び図11に示すラジアル型の超音波振動子ユニット246が、図8に示す第1の実施形態の一例のケーブル部85と接続されるものである。そのため、図14に示す構成によれば、図8に示す第1の実施形態の一例の構成と同様に、接続パイプ76の少なくとも一部及び第2の絶縁チューブ78と第1の絶縁チューブ74との間を埋めるように第3の熱伝導部材86を配設している。そのため、銅箔262を経由してケーブル部85のシールド部材73に伝導した、複数の超音波振動子248において発生した熱を、接続パイプ76及び第3の熱伝導部材86に放熱することができる。したがって、図8に示す第1の実施形態の一例と同様に、放熱パスを増加させて、放熱効率を向上させることができる。

10

【0093】

以上、本発明に係る放熱構造を有する超音波内視鏡について詳細に説明したが、本発明は、以上の例には限定されず、本発明の要旨を逸脱しない範囲において、各種の改良や変形を行ってもよいのはもちろんである。また、以上で示した実施形態及び複数の例は、もちろん、適宜組み合わせる用いることができる。

20

【符号の説明】

【0094】

- 10 超音波検査システム
- 12、212 超音波内視鏡
- 14 超音波用プロセッサ装置
- 16 内視鏡用プロセッサ装置
- 18 光源装置
- 20 モニタ
- 21a 送水タンク
- 21b 吸引ポンプ
- 22 挿入部
- 24 操作部
- 26 ユニバーサルコード
- 28a 送気送水ボタン
- 28b 吸引ボタン
- 29 アンクルノブ
- 30 処置具挿入口(鉗子口)
- 32a 超音波用コネクタ
- 32b 内視鏡用コネクタ
- 32c 光源用コネクタ
- 34a 送気送水用チューブ
- 34b 吸引用チューブ
- 36、236 超音波観察部
- 38、238 内視鏡観察部
- 40、240 先端部
- 41、241 外装部材
- 42 湾曲部
- 43 軟性部
- 44 処置具導出口
- 45 処置具チャンネル

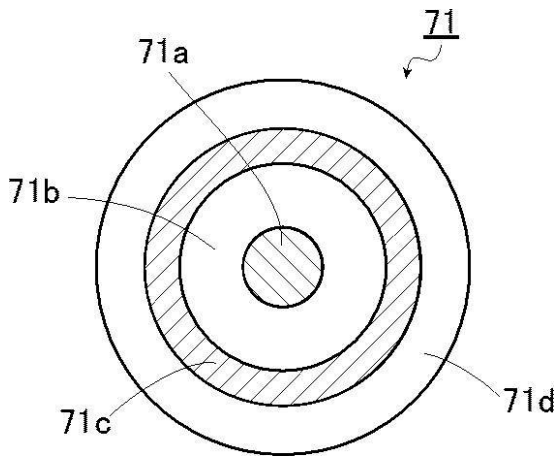
30

40

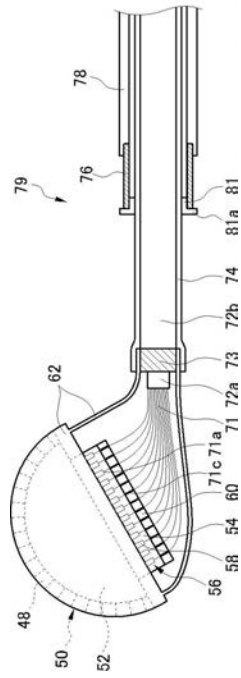
50

46、246	超音波振動子ユニット	
47、247	積層体	
48、248	超音波振動子	
50、250	超音波振動子アレイ	
52、252	パッキング材層	
54、254	配線基板	
56、256	配線部	
58、258	接続部	
60、260	グランド部	
62、262	銅箔（第1の熱伝導部材）	10
64、264	音響整合層	
66、266	音響レンズ	
68	充填剤層	
70、79、82、85	ケーブル部	
71	同軸ケーブル	
71a	信号線	
71b、71d、72a、72b	外皮	
71c	シールド層	
73	シールド部材	
74	第1の絶縁チューブ	20
76	接続パイプ	
78	第2の絶縁チューブ	
80、81、83	第2の熱伝導部材	
81a	外向きフランジ	
84	絶縁層	
86	第3の熱伝導部材	
88	観察窓	
90	対物レンズ	
92	固体撮像素子	
94	照明窓	30
96	洗浄ノズル	
98、208	配線ケーブル	
200	電極部	
200a	個別電極	
200b	振動子グランド	
202	環状板	
203	支持板	
204	円筒部材	
205	電極パッド	
206	スリット	40
EL	長手方向（エレベーション方向）	
AZ	平行な方向（アジマス方向）	

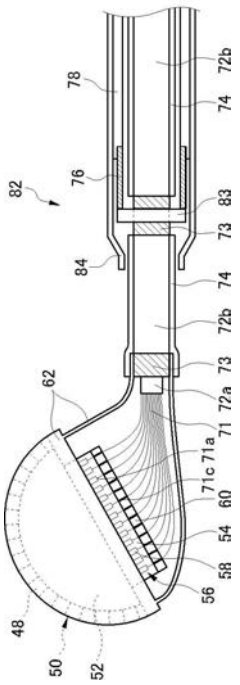
【 図 5 】



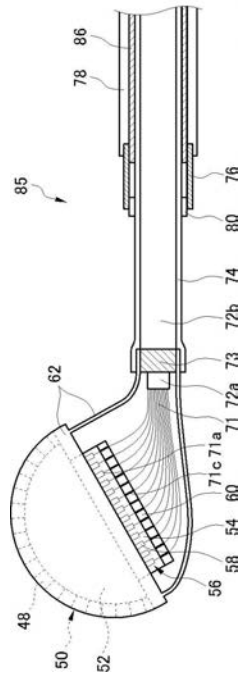
【 図 6 】



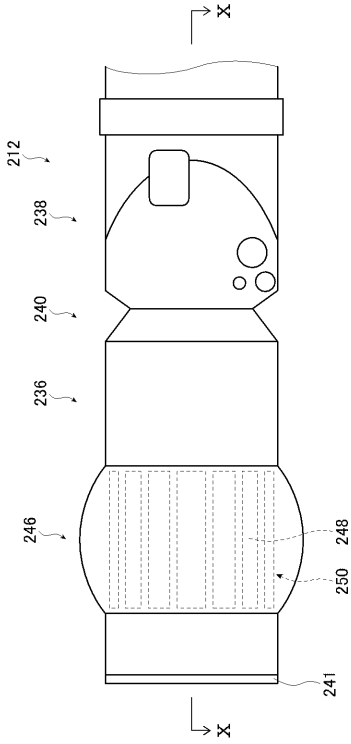
【 図 7 】



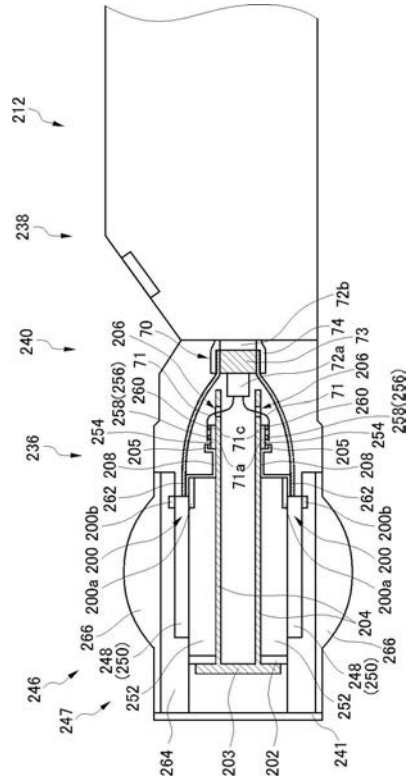
【 図 8 】



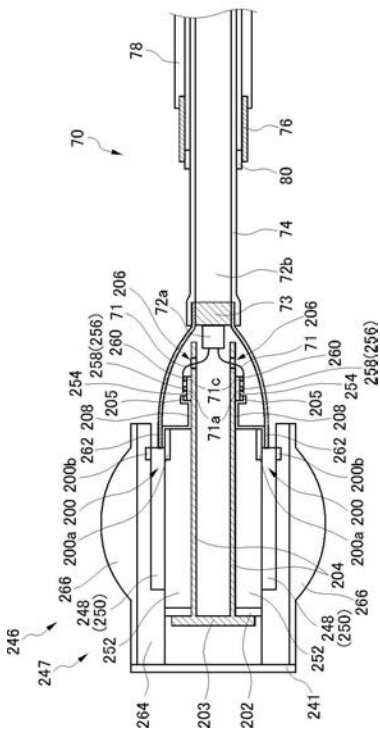
【 図 9 】



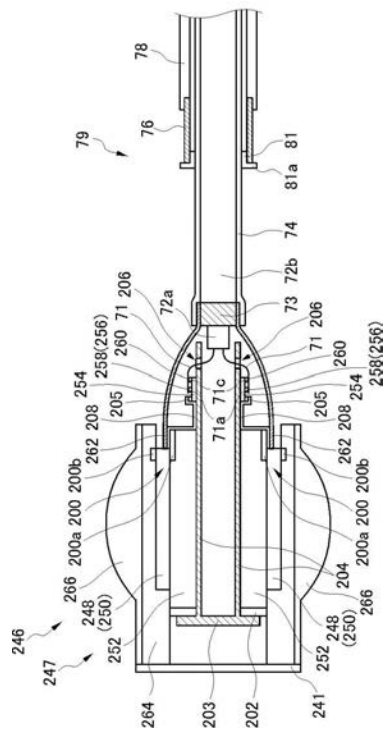
【 図 10 】



【 図 11 】



【 図 12 】



【 国際調査報告 】

INTERNATIONAL SEARCH REPORT		International application No. PCT/JP2017/017841
A. CLASSIFICATION OF SUBJECT MATTER A61B8/12 (2006.01) i According to International Patent Classification (IPC) or to both national classification and IPC		
B. FIELDS SEARCHED Minimum documentation searched (classification system followed by classification symbols) A61B8/12 Documentation searched other than minimum documentation to the extent that such documents are included in the fields searched Jitsuyo Shinan Koho 1922-1996 Jitsuyo Shinan Toroku Koho 1996-2017 Kokai Jitsuyo Shinan Koho 1971-2017 Toroku Jitsuyo Shinan Koho 1994-2017 Electronic data base consulted during the international search (name of data base and, where practicable, search terms used)		
C. DOCUMENTS CONSIDERED TO BE RELEVANT		
Category*	Citation of document, with indication, where appropriate, of the relevant passages	Relevant to claim No.
A	WO 2016/035362 A1 (Olympus Corp.), 10 March 2016 (10.03.2016), paragraphs [0018] to [0032] & US 2016/0278737 A1 paragraphs [0029] to [0043]	1-10
A	JP 2009-240755 A (Fujifilm Corp.), 22 October 2009 (22.10.2009), paragraphs [0015] to [0061] & US 2009/0234233 A1 paragraphs [0041] to [0098]	1-10
A	JP 2008-295749 A (Fujifilm Corp.), 11 December 2008 (11.12.2008), paragraphs [0017] to [0041] & US 2008/0300492 A1 paragraphs [0026] to [0053]	1-10
<input type="checkbox"/> Further documents are listed in the continuation of Box C. <input type="checkbox"/> See patent family annex.		
* Special categories of cited documents: "A" document defining the general state of the art which is not considered to be of particular relevance "E" earlier application or patent but published on or after the international filing date "L" document which may throw doubts on priority claim(s) or which is cited to establish the publication date of another citation or other special reason (as specified) "O" document referring to an oral disclosure, use, exhibition or other means "P" document published prior to the international filing date but later than the priority date claimed "T" later document published after the international filing date or priority date and not in conflict with the application but cited to understand the principle or theory underlying the invention "X" document of particular relevance; the claimed invention cannot be considered novel or cannot be considered to involve an inventive step when the document is taken alone "Y" document of particular relevance; the claimed invention cannot be considered to involve an inventive step when the document is combined with one or more other such documents, such combination being obvious to a person skilled in the art "&" document member of the same patent family		
Date of the actual completion of the international search 04 July 2017 (04.07.17)		Date of mailing of the international search report 11 July 2017 (11.07.17)
Name and mailing address of the ISA/ Japan Patent Office 3-4-3, Kasumigaseki, Chiyoda-ku, Tokyo 100-8915, Japan		Authorized officer Telephone No.

国際調査報告		国際出願番号 PCT/J P 2 0 1 7 / 0 1 7 8 4 1	
A. 発明の属する分野の分類 (国際特許分類 (IPC)) Int.Cl. A61B8/12(2006.01)i			
B. 調査を行った分野 調査を行った最小限資料 (国際特許分類 (IPC)) Int.Cl. A61B8/12			
最小限資料以外の資料で調査を行った分野に含まれるもの 日本国実用新案公報 1922-1996年 日本国公開実用新案公報 1971-2017年 日本国実用新案登録公報 1996-2017年 日本国登録実用新案公報 1994-2017年			
国際調査で使用した電子データベース (データベースの名称、調査に使用した用語)			
C. 関連すると認められる文献			
引用文献の カテゴリー*	引用文献名 及び一部の箇所が関連するときは、その関連する箇所の表示	関連する 請求項の番号	
A	WO 2016/035362 A1 (オリンパス株式会社) 2016.03.10, 段落 [0018]-[0032] & US 2016/0278737 A1 段落[0029]-[0043]	1-10	
A	JP 2009-240755 A (富士フイルム株式会社) 2009.10.22, 段落 [0015]-[0061] & US 2009/0234233 A1 段落[0041]-[0098]	1-10	
A	JP 2008-295749 A (富士フイルム株式会社) 2008.12.11, 段落 [0017]-[0041] & US 2008/0300492 A1 段落[0026]-[0053]	1-10	
☐ C欄の続きにも文献が列挙されている。		☐ パテントファミリーに関する別紙を参照。	
* 引用文献のカテゴリー 「A」特に関連のある文献ではなく、一般的技術水準を示すもの 「E」国際出願日前の出願または特許であるが、国際出願日以後に公表されたもの 「L」優先権主張に疑義を提起する文献又は他の文献の発行日若しくは他の特別な理由を確立するために引用する文献 (理由を付す) 「O」口頭による開示、使用、展示等に言及する文献 「P」国際出願日前で、かつ優先権の主張の基礎となる出願		の日の後に公表された文献 「T」国際出願日又は優先日後に公表された文献であって出願と矛盾するものではなく、発明の原理又は理論の理解のために引用するもの 「X」特に関連のある文献であって、当該文献のみで発明の新規性又は進歩性がないと考えられるもの 「Y」特に関連のある文献であって、当該文献と他の1以上の文献との、当業者にとって自明である組合せによって進歩性がないと考えられるもの 「&」同一パテントファミリー文献	
国際調査を完了した日 04.07.2017		国際調査報告の発送日 11.07.2017	
国際調査機関の名称及びあて先 日本国特許庁 (ISA/J P) 郵便番号100-8915 東京都千代田区霞が関三丁目4番3号		特許庁審査官 (権限のある職員) 宮川 哲伸	2U 9208
		電話番号 03-3581-1101 内線 3292	

フロントページの続き

(81)指定国 AP(BW, GH, GM, KE, LR, LS, MW, MZ, NA, RW, SD, SL, ST, SZ, TZ, UG, ZM, ZW), EA(AM, AZ, BY, KG, KZ, RU, TJ, TM), EP(AL, AT, BE, BG, CH, CY, CZ, DE, DK, EE, ES, FI, FR, GB, GR, HR, HU, IE, IS, IT, LT, LU, LV, MC, MK, MT, NL, NO, PL, PT, RO, RS, SE, SI, SK, SM, TR), OA(BF, BJ, CF, CG, CI, CM, GA, GN, GQ, GW, KM, ML, MR, NE, SN, TD, TG), AE, AG, AL, AM, AO, AT, AU, AZ, BA, BB, BG, BH, BN, BR, BW, BY, BZ, CA, CH, CL, CN, CO, CR, CU, CZ, DE, DJ, DK, DM, DO, DZ, EC, EE, EG, ES, FI, GB, GD, GE, GH, GM, GT, HN, HR, HU, ID, IL, IN, IR, IS, JP, KE, KG, KH, KN, KP, KR, KW, KZ, LA, LC, LK, LR, LS, LU, LY, MA, MD, ME, MG, MK, MN, MW, MX, MY, MZ, NA, NG, NI, NO, NZ, OM, PA, PE, PG, PH, PL, PT, QA, RO, RS, RU, RW, SA, SC, SD, SE, SG, SK, SL, SM, ST, SV, SY, TH, TJ, TM, TN, TR, TT, TZ

(72)発明者 森本 康彦

神奈川県足柄上郡開成町宮台 7 9 8 番地 富士フイルム株式会社内

Fターム(参考) 4C161 AA01 BB01 CC06 DD03 FF50 JJ11

4C601 BB06 BB22 BB24 EE10 EE13 EE19 FE02 GB04 GB31 GB44

GB45 GB50

(注)この公表は、国際事務局(WIPO)により国際公開された公報を基に作成したものである。なおこの公表に係る日本語特許出願(日本語実用新案登録出願)の国際公開の効果は、特許法第184条の10第1項(実用新案法第48条の13第2項)により生ずるものであり、本掲載とは関係ありません。

专利名称(译)	超声波内视镜		
公开(公告)号	JPWO2018003310A1	公开(公告)日	2019-03-22
申请号	JP2018524939	申请日	2017-05-11
[标]申请(专利权)人(译)	富士胶片株式会社		
申请(专利权)人(译)	富士胶片株式会社		
[标]发明人	山本勝也 岡田知 森本康彦		
发明人	山本 勝也 岡田 知 森本 康彦		
IPC分类号	A61B8/12 A61B1/00		
CPC分类号	A61B8/12 A61B8/44 A61B8/4444 A61B8/4483 B06B1/0622 A61B1/0008 A61B1/018 A61B8/546		
FI分类号	A61B8/12 A61B1/00.530		
F-TERM分类号	4C161/AA01 4C161/BB01 4C161/CC06 4C161/DD03 4C161/FF50 4C161/JJ11 4C601/BB06 4C601/BB22 4C601/BB24 4C601/EE10 4C601/EE13 4C601/EE19 4C601/FE02 4C601/GB04 4C601/GB31 4C601/GB44 4C601/GB45 4C601/GB50		
代理人(译)	伊藤英明		
优先权	2016130195 2016-06-30 JP		
其他公开文献	JP6596158B2		
外部链接	Espacenet		

摘要(译)

超声内窥镜包括：超声换能器阵列，其中布置有多个超声换能器；以及层叠体，其包括支撑多个超声换能器的背衬材料层，并且多个超声换能器彼此电连接。设置有彼此连接的多条电缆，电缆部分，该电缆部分包括从外部覆盖多条电缆的金属屏蔽构件以及设置在层压体的侧面上的第一导热构件，第一导热构件延伸到接地到壳体的屏蔽构件并且与屏蔽构件热连接。

