

(19) 日本国特許庁(JP)

(12) 公表特許公報(A)

(11) 特許出願公表番号

特表2015-531306

(P2015-531306A)

(43) 公表日 平成27年11月2日(2015.11.2)

(51) Int. Cl. F 1 テーマコード (参考)
A 6 1 B 8/12 (2006.01) A 6 1 B 8/12 4 C 6 0 1

審査請求 未請求 予備審査請求 未請求 (全 16 頁)

(21) 出願番号 特願2015-536955 (P2015-536955)
 (86) (22) 出願日 平成25年10月11日 (2013.10.11)
 (85) 翻訳文提出日 平成27年6月2日 (2015.6.2)
 (86) 国際出願番号 PCT/US2013/064618
 (87) 国際公開番号 WO2014/059321
 (87) 国際公開日 平成26年4月17日 (2014.4.17)
 (31) 優先権主張番号 61/713, 186
 (32) 優先日 平成24年10月12日 (2012.10.12)
 (33) 優先権主張国 米国 (US)

(71) 出願人 512240408
 マフィン・インコーポレイテッド
 MUFFIN INCORPORATED
 アメリカ合衆国、47906 インディア
 ナ州、ウェスト・ラファイエット、カンバ
 ーランド・アベニュー、1400
 (74) 代理人 110001195
 特許業務法人深見特許事務所
 (72) 発明者 チョウ、エン
 アメリカ合衆国、47906 インディア
 ナ州、ウェスト・ラファイエット、ハンボ
 ルト・ストリート、3345

最終頁に続く

(54) 【発明の名称】 マイクロモータを有する機械的走査式超音波変換器

(57) 【要約】

超小型モータと回転可能な反射器と固定超音波変換器とを有する超音波制御および/または撮像システムを含み、超音波手術とともに使用されるシステム。超音波信号の経路に電気配線または他の人工加工物を配置する必要性を省くために、変換器は、モータと反射器との間に配置されてもよい。特定の実施形態において、このようなシステムは、商業的に標準の診断治療用カテーテルまたは他のハウジングに組込むまたは追加導入することができる。例としては、さまざまな超音波手術に使用され、たとえば、血管内超音波 (IVUS) 撮像を行うことができる。

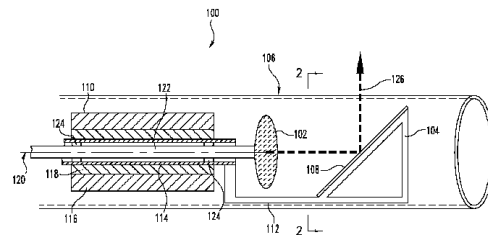


Fig. 1

【特許請求の範囲】**【請求項 1】**

超音波手術とともに使用されるシステムであって、

支持体に接続され、前記支持体により適所に支持された変換器を備え、前記変換器は、実質的に軸線に沿って超音波信号を出射するおよび/または受信するように構成され、軸に接続され、前記軸線を中心にして前記軸を回転させるように構成されたモータと、軸に接続された反射器とを備え、前記反射器は、前記変換器から出射された超音波信号の経路に配置され、前記反射器は、前記超音波信号を前記軸線と非平行な方向に反射するように配向され、

前記軸と前記支持体とは、同心に配置され、前記支持体の少なくとも一部は、前記軸が前記軸線を中心にして前記支持体に対し回転可能になるように、前記モータに対して同心かつ内側に配置されている、システム。 10

【請求項 2】

前記システムは、前記変換器と前記反射器との周りに配置されたハウジングをさらに備え、

前記支持体は、前記ハウジングに対して固定位置に固定されている、請求項 1 に記載のシステム。

【請求項 3】

前記システムは、前記変換器に接続された少なくとも 1 つの電気配線をさらに備え、前記反射器は、前記反射器の反射方向が前記軸線と非平行になるように、前記変換器の軸線に対して傾斜して配置され、

前記電気配線は、前記反射方向と交差しない、請求項 1 に記載のシステム。 20

【請求項 4】

前記反射器は、前記軸線に対して約 $10^\circ \sim 84^\circ$ の角度を形成する、請求項 3 に記載のシステム。

【請求項 5】

前記軸に回転可能に接続された超小型モータをさらに備える、請求項 1 に記載のシステム。

【請求項 6】

前記超小型モータは、圧電モータである、請求項 5 に記載のシステム。 30

【請求項 7】

前記超小型モータは、電磁モータである、請求項 5 に記載のシステム。

【請求項 8】

前記超小型モータと前記反射器と前記変換器とは、体内に使用するように構成された医療装置に配置されるように構成されている、請求項 5 に記載のシステム。

【請求項 9】

前記変換器に接続された 1 以上の電気配線と、前記超小型モータに接続された 1 以上の電気配線とをさらに備える、請求項 8 に記載のシステム。

【請求項 10】

少なくとも 1 つの電気配線は、前記支持体の内部に収納されている、請求項 9 に記載のシステム。 40

【請求項 11】

前記システムは、前記反射器および前記変換器を収納するハウジングをさらに備え、前記ハウジングは、応用端を有し、前記反射器は、前記応用端と前記変換器との間に配置される、請求項 1 に記載のシステム。

【請求項 12】

前記変換器は、単一素子の変換器である、請求項 1 に記載のシステム。

【請求項 13】

前記システムは、血管内に使用するように寸法が決められ、構成されている、請求項 1 50

に記載のシステム。

【請求項 14】

内用超音波システムであって、
支持体に接続された変換器と、
軸に接続され、超音波素子からの信号および / または超音波素子へ信号を反射するための反射器と、

前記軸に連結され、前記軸を回転させるように構成された超小型モータとを備え、
前記超小型モータと前記反射器と前記変換器とは、応用端を有しかつ体内治療用に構成された医療装置に配置されるように構成され、

前記反射器は、前記変換器が前記応用端に対するよりも、前記応用端に近い、システム

10

【請求項 15】

前記超小型モータは、約 0.3 mm ~ 4 mm の寸法を有する圧電モータである、請求項 14 に記載のシステム。

【請求項 16】

前記超小型モータは、約 0.3 mm ~ 4 mm の寸法を有する電磁モータである、請求項 14 に記載のシステム。

【請求項 17】

前記軸と前記支持体とは、同心に配置され、

前記軸は、軸線を中心にして前記支持体に対し回転可能である、請求項 14 に記載のシステム。

20

【請求項 18】

前記システムは、ハウジングをさらに備え、

前記支持体は、前記ハウジングに対して固定位置に固定されている、請求項 17 に記載のシステム。

【請求項 19】

前記支持体の少なくとも一部は、前記超小型モータに対して同心かつ内側に配置されている、請求項 14 に記載のシステム。

【請求項 20】

前記変換器は、単一素子の変換器である、請求項 14 に記載のシステム。

30

【請求項 21】

前記変換器に接続された少なくとも 1 つの電気配線と、前記超小型モータに接続された少なくとも 1 つの電気配線とをさらに備える、請求項 14 に記載のシステム。

【請求項 22】

前記少なくとも 1 つの電気配線は、前記支持体の内部に収納されている、請求項 14 に記載のシステム。

【請求項 23】

前記軸は、軸線を中心にして前記支持と同軸回転可能であり、

前記反射器は、前記軸線にほぼ垂直である視野角を生成し、

前記反射器の各傾斜位置において、前記視野角は、電気導体と交差しない、請求項 21

40

に記載のシステム。

【発明の詳細な説明】

【技術分野】

【0001】

関連出願の相互参照

本願は、2012年10月12日に出願され、引用により本開示に組込まれた米国仮出願第 61 / 713186 号の利益を主張する。

【背景技術】

【0002】

背景

50

血管内超音波（IVUS）は、超音波技術を使用して、身体部分の内部から画像を収集することを可能にする。近年では、IVUS技術は、従来のX線技術または他の超音波技術から得られない重要な診断情報を得る能力を医師に与え、それによって、診断および治療の有効性を増加する。たとえば、IVUSは、プラークの体積の決定および動脈管腔の狭窄程度の決定を援助することができる。このような情報、特に複数の重畳する動脈部分を有する領域においてこのような情報を、血管造影撮像および外部超音波撮像を介して得ることは、しばしば困難である。

【0003】

ある種類の超音波変換器は、固定式超音波アレイを含む。この超音波変換器は、アレイ内における超音波素子の特定の位置付けによって、生体組織のすべての層を撮像することができる。他の構成の超音波変換器は、単一の回転する超音波素子を含む。この超音波変換器は、撮像の間に、超音波素子を機械的に回転させることによって、撮像データを取得する。この場合、超音波素子は、回転位置を変更するたびに系列の超音波パルスを出射することによって、生体組織の断面画像を獲得する。アレイ設計に比べて、単一素子の回転設計は、より小さい寸法、より良い画質、可能な限りより高い中心周波数、超音波撮像コンソール部のより低い製造コスト、およびより少ないリングダウン不良結果（不感帯）などの利点を有する。

【発明の概要】

【発明が解決しようとする課題】

【0004】

一方、単一素子の設計は、不均一な回転歪み（NURD）などの特定の欠点を有する。単一素子の設計を含む撮像処理において、超音波素子は、一般的に、トルクケーブルを用いて回転される。超音波パルスは、予想した超音波素子の均一な回転速度の下で、等間隔の時系列をもって出射される。反射された各超音波パルスは、断面画像の一部を表す。画像処理装置は、各点のデータが等間隔のパルスからの画像を表すという仮定に基づいて、データを組立てる。しかしながら、駆動手段としてトルクケーブルを使用する場合、超音波素子にとって均一な回転速度を達成することは、困難である。超音波素子は、トルクケーブルの駆動端から1～2m離れることがある。トルクケーブルは、撮像すべき領域に到達するために、血管の経路沿いのすべての屈曲部に沿わなければならないので、トルクケーブルの操縦端から応用端または作動端までの回転に遅れ（転送遅延）が生じる可能性があり、よって、回転源が一定の速度で回転しても、超音波素子は、不均一な速度で回転されることがある。この不均一な速度は、得られた画像に歪みを生じさせる。

【0005】

現在の設計には、他の問題も存在する。一般的には、IVUS素子は、専用のカテーテルに取付けられている。通常、このIVUS用のカテーテルは、他の治療用カテーテルとともに、同一の管腔を共有利用している。これらの治療用カテーテルは、医師が1つの手術とともにまたは1つの手術中、他の血管内手術たとえばステントまたは移植片の配置もしくは生検の実施などと同時に、IVUS撮像監視を行うことを妨げている。

【0006】

トルクケーブルを使用せず、なく単一素子のIVUS撮像システムを作るための試みは、さらなる問題に面する。現在の商品化された設計において、高価な回転式変換器を用いて、コンソール部からの静止電気配線を回転する超音波変換器に接続させる。しかしながら、回転式変換器は、機械走査式IVUSカテーテルの中で最も高価な部品である。代替設計において、回転式変換器は、反射器のコンソール（制御）部側に配置される。しかしながら、機械的な動きと電気信号との両方を連結する同軸連結器のコストは、回転式変換器のコストと匹敵するため、全体的なコストをさらに増加する。

【0007】

したがって、患者体内に使用する一般的なカテーテルまたは他の装置と一体化することができ、高コスト効率、NURD不良結果を有しない画像を生成する超音波発射構造が必要とされる。

10

20

30

40

50

【課題を解決するための手段】

【0008】

概要

とりわけ、超音波手術とともに使用されるシステムの実施形態が開示されている。このシステムは、超音波制御または撮像システムを含む。この超音波制御または撮像システムは、超小型モータと、回転可能な反射器と、たとえば市販の標準診断および治療カテーテルなどの体内医療装置に取付けられるまたはそれに組み込まれる固定式超音波変換器とを備え、特定の例において、2次元(2D)のIVUS撮像を行うことができる。

【0009】

特定の実施形態において、システムは、(たとえば血管内、経皮または皮下、または身体開口部に挿入することによって)体内で使用されるカテーテルおよび他の装置などの既存の医療装置に適用できるように構成された単体装置である。反射器は、変換器に対して応用端側に配置され、超小型モータの回転軸に接続されている。変換器は、モータの軸と同心に配置されられた支持体に接続されている。超小型モータのハウジングは、システムのハウジングに接続されている。超音波素子の支持体も、システムのハウジングに接続されている。このようにして、変換器がハウジングに対して固定されるとともに、反射器は、軸線を中心にして回転可能である。

10

【0010】

このシステムは、生体組織の一部の画像を2次元層、円錐状層または円環状断面の形状として生成することができる。画像は、超音波変換器の軸線方向に沿って超音波信号を出射する単一素子の超音波変換器を使用することによって得られる。反射器は、超音波変換器の軸線方向と非平行な方向に、特定の実施形態において超音波変換器の軸線方向と垂直な方向に超音波信号を反射する。反射器が360°の円弧にわたって回転すると、生体組織の一部の画像が作成される。

20

【0011】

超音波素子の実施形態は、支持体に沿ってまたは支持体を通して延在するように構成された配線を含むことができる。反射器が超音波素子の応用端側に配置され、超音波素子を接続する配線が超音波システムのコンソール部またはシステムの制御端に向かって延在するため、配線は、撮像面と交差しない。そうでない場合、配線は、撮像面と交差し、超音波画像に不良結果または妨害された部分を生じさせる。

30

【0012】

いくつかの実施形態において、システムは、たとえば、カテーテルのような既存の医療機器に取付け可能に構成されている。システムは、既存の管腔内に配置されてもよく、または代替的に医療装置の外部に取付けられてもよい。超音波素子および超小型モータを接続する配線は、医療機器の外部に取付けることができる専用管腔を介してルーティングされることができ、または代替的に、カテーテルの内部に既存の管腔を通るように、医療機器の内部でルーティングされることができる。

【0013】

特定の実施形態において、超音波手術とともに使用されるシステムは、変換器を適所に支持するための支持体に接続された超音波素子を含む。変換器は、実質的に軸線に沿って超音波信号を出射するおよび受信するように構成されている。システムは、軸に接続された反射器を含む。反射器は、変換器から出射された超音波を軸線と非平行な方向に反射するように、超音波素子に対して配置される。軸と支持体とは、同心に配置される。軸は、軸線を中心にして支持体に対し回転可能である。変換器と反射器との周りに、ハウジングを設けてもよい。この時、支持体は、ハウジングに対して固定位置に固定されている。反射器の反射方向が前記軸線と非平行になるように、反射器を変換器の軸線に対して傾斜しながら、少なくとも1つの電気配線を反射方向と交差しないように変換器に接続してもよい。特定の実施形態において、反射器は、軸線に対して10°~84°の角度を形成している。

40

【0014】

50

軸に回転可能に接続された超小型モータの例は、圧電モータまたは電磁モータを含む。変換器用の支持体の一部は、モータに対して同心かつ内側に配置されてもよい。モータと反射器と変換器とは、体内に使用する医療装置に配置されるように構成されている（たとえば、血管内に使用するように寸法され構成される）。特定の実施形態において、変換器に接続された1つ以上の電気配線および超小型のモータに接続された1つ以上の電気配線は、設けられる。たとえば、少なくとも1つの電気配線は、支持体の内部に収納されている。反射器および変換器を収納するハウジングを設けてもよい。ハウジングは、応用端を有する。反射器は、応用端と変換器との間に配置される。一例として、変換器は、単一素子の変換器である。

【0015】

さらなる実施例において、内用超音波システムは、支持体に接続された変換器と、超音波素子の応用端側に配置されかつ軸に接続され、超音波素子からの信号を反射するように構成された反射器と、反射器に接続され、軸を回転させるように構成された超小型モータとを含む。モータと反射器と変換器とは、応用端を有しかつ体内に使用するよう構成された構成された医療装置に配置されるように構成されている。反射器は、変換器よりも、応用端に近い。上記のように、モータは、約0.3mm~4mmの寸法を有する圧電モータまたは電磁モータであってもよい。軸および支持体は、同心に配置することができ、軸は、軸線を中心にして支持体に対し回転可能である。支持体をハウジングに対して固定位置に固定するように、ハウジングを設けてもよい。特定の実施形態は、超小型モータに対して同心かつ内側に配置された支持体、および/または、単一素子の変換器の使用を含む。1つ以上の電気配線は、変換器に接続されてもよく、1つ以上の電気配線は、モータに接続されてもよい。少なくとも1つの電気配線は、たとえば、支持体の内部に収納されている。いくつかの実施形態において、軸は、軸線を中心にして支持軸線と同軸回転可能であり、反射器は、軸線にほぼ垂直である視野角を生成し、反射器の各傾斜位置において、視野角は、電気導体と交差しない。

【0016】

実施形態によれば、超音波システムは、駆動軸を有するモータと、モータと同軸上に配置され、超音波信号を出射および受信するように構成された固定式変換器と、超音波信号を変換器と音響窓との間に反射するように配置され、駆動軸線に応答して作動し回転するように構成されたミラーとを有することができる。音響窓は、音波不透過部材（すなわち、これらの部材は、超音波が部材に当たった場合、すべての超音波または大部分の超音波を反射するような音響インピーダンスを有する）を含まない。

【0017】

本開示に説明したシステムは、既存の超音波撮像装置および手術とともに使用することができる。たとえば、このシステムは、医師に使用されるユーザインタフェースおよび制御手段ならびに超音波画像を表示するための表示部を備えたコンソール部を含む超音波撮像システムとともに使用することができる。コンソール部は、体内手術のために構成された互換性のあるピン配列または他の医療装置を有する市販の超音波プローブまたはカテーテルに接続することができる。本開示に記載のシステムは、超音波手術が他の手術と同時にまたは連続的に行うことができるような、カテーテルまたは他の医療機器に取付けることができる。したがって、本開示に記載のシステムは、医師が超音波システムを備えるカテーテルまたは生検針のような既存の医療機器を追加導入することを可能にし、よって、生検サンプルを得るためにステントまたは移植片を配置すること、組織切除、組織に穴を開設するまたは閉合すること、切除、焼灼、結石除去、薬物送達、細胞送達、フィルタ送達、レーザ処置、吸引、装置の配置または除去、組織の刺激、洗浄、排液、穿刺、気胸、PCI、または血栓溶解の治療および他の医療手術などの他の医療処置と同時に、超音波手術を行うことができる。

【0018】

本開示のさらなる形態、目的、特徴、局面、利益、利点および実施形態は、本開示により提供される詳細な説明および図面から明らかになるであろう。

10

20

30

40

50

【図面の簡単な説明】

【0019】

【図1】IVUS撮像システムの部分断面の説明図である。

【図2】図1の線2-2に沿って切断した図1のIVUS撮像システムの部分断面の説明図である。

【発明を実施するための形態】

【0020】

選択された実施形態の説明

本開示の原理に対する理解を促進するため、図面に示された実施形態に参照番号を付し、特定の用語を用いてこれらの実施形態を説明する。しかしながら、これらの参照番号および特定の用語は、特許請求の範囲を限定することを意図していないことが理解されるであろう。説明した実施形態に対する任意の変更およびさらなる修正、および本開示に記載の原理のさらなる用途は、通常、本開示に関連する技術分野の当業者に分かるであろう。

【0021】

図1は、体内超音波手術に使用できる装置またはシステム100の説明図である。このような装置は、診断または治療（介入治療を含む）に適用され、経皮挿入、皮下挿入または腔内挿入によって患者体内に挿入される装置を含むことができる。このような装置の例は、血管内超音波（IVUS）撮像または深部静脈血栓症（DVT）治療のために設計された実施形態を含む。

【0022】

装置100は、装置100に接続された超音波コンソール部を含む超音波制御または分析（たとえば、撮像）システムとともに使用可能である。超音波コンソール部は、装置100に接続されている。超音波コンソール部は、一般的に、超音波手術中に医師に使用可能な制御手段を備え、撮像システムの場合、超音波手術中に得られた図形画像を表示する図形表示部を含むことができる。たとえば、超音波コンソール部は、医療超音波撮像のためによく使用される種類のものであってもよい。実施形態の装置100は、たとえば、血管（たとえば、IVUS）、消化管、泌尿生殖道（たとえば、尿道、尿管、膣、直腸）、喉、鼻、耳などの身体のさまざまな部位に使用することができ、または経皮的穿刺により作られた人工開口を介してこれらの部位に使用することができる。装置100は、カテーテルのような他の医療装置と合わせて使用するように構成され、発光超音波信号を出射および受信することができ、その後、超音波信号を表す電気信号（たとえばRF信号）をコンソール部に転送することができる。コンソール部は、これらの電子信号から情報を抽出するように構成され、（表示部に表示可能な画像を生成することによって）ユーザにデータを提供する。撮像装置として使用される場合、装置100は、生体組織の断面画像を生成するように構成されている。これらの断面画像は、回転対称である断面から撮影され、2次元層、円錐状層または円環状断面形状を有することができる。

【0023】

装置100は、使用中に医師に最も近い制御端と、使用中に患者に最も近い応用端とを含む。「制御」および「応用」という用語は、明細書の全体に使用され、装置100の部品間の相対的な位置を説明する。一例として、例示部Aが例示部Bの制御側に配置されると記載された場合、例示部Aは、例示部Bに比べて、装置100の制御端により近く配置されている。

【0024】

図示された実施形態の装置100は、超音波変換器102と反射器104とを含む。変換器102と反射器104とは、図面に概略的に示され、ハウジング106の内部に配置されている。理解すべきことは、「変換器」という用語は、単一のものまたは2つ以上の部品からなる組立体を含むことである。さらに理解すべきことは、本開示に使用される「変換器」は、超音波を伝送する（すなわち、電気（RF）信号を超音波に変換する）装置、超音波を受信する（すなわち、超音波を電気（RF）信号に変換する）装置、またはその両方を含む。複数の変換器または変換部が設けられている場合、そのうちの1つは、超

10

20

30

40

50

音波の伝送を行い、他の1つは、超音波の受信を行うことができる。

【0025】

本開示に記載の変換器は、1つ以上の圧電素子を各々変換器として有することができ、これらの圧電素子は、体内または体外に位置する他の変換器と組合わせて動作することができる。例として、本開示に使用される「変換器」は、回転かつ揺動する部材に設けられた単一素子の変換器、回転かつ揺動する部材に設けられた一次元素子アレイ、および回転かつ揺動する部材に設けられたミラーに概ね向けられた固定式の単一素子変換器を含む。特定の実施形態において、変換器102は、治療、撮像または他の医療超音波手術によく使用される周波数の範囲、たとえば20kHz~100MHzの範囲の超音波信号または超音波を出射および受信することができる。

10

【0026】

反射器104は、素子102からの超音波信号を新しい方向に反射する、さもなければ新しい方向にリダイレクトするように構成されている。反射器104は、さまざまな材料から作ることができる。反射器104は、反射面108を含む。反射時に発生し得る超音波信号の任意の散乱を最小にするために、反射面108は、好ましくは、滑らかな表面として構成される。本実施例において、図2に示すように、反射面は、軸線120からオフセットした角度で見たときに円形に見える楕円形の円盤である。楕円形の設計は、超音波ビームの反射を最大にし(すなわち、すべての超音波ビームまたは大部分の超音波ビームを反射する)、変換器102から超音波ビームの歪みを最小限に抑制することができるため、撮像応用において改善された画質を提供する。反射面108は、反射器104のフ

20

【0027】

図示された実施形態において、変換器102は、装置100の長手方向中心軸線120に概ね沿って超音波信号を出射および受信するように、配向されている。この場合、反射器104は、反射面108が軸線120と約45°の角度を形成するように、配置されている。このような構成では、軸線120に沿って超音波素子102から出射された超音波は、反射面108によって、軸線120と実質的に垂直な方向にリダイレクトされまたはハウジング106の半径に沿ってリダイレクトされる。他の実施形態において、反射面108は、軸線120に対してより大きな角度を形成し、より多くの超音波を応用端側の方向にまたは反射器104の前方にリダイレクトすることができ、または、反射面108は、軸線120に対してより小さな角度を形成し、より多くの超音波を制御端側の方向にまたは反射器104の後方にリダイレクトすることができる。特に、望ましくない効果を低減するために、先見のある実施形態、たとえば、反射面が軸線120と約42°の角度を形成する実施形態は、好ましい。

30

40

【0028】

ハウジング106は、IVUS撮像システム100を構成する超音波素子102と反射器104と他の構成素子とを収納するように構成されている。ハウジング106は、IVUS撮像システム100の構成素子に構造的な支持を提供する。図1に示されたハウジング106は、略円筒状である。ハウジング106は、IVUS撮像システム100用の単体構造であってもよく、追加の医療装置の一部であってもよい。たとえば、ハウジング106は、IVUS撮像システム100を含むカテーテルの一部であってもよい。ハウジング106は、IVUS撮像システム100の構成素子を望ましくない物質たとえば血液の侵入から保護するために、密閉されている。

【0029】

50

ハウジング106は、比較的音波透過できる材料、すなわち、作業環境に比べて音響インピーダンスに小差を有する材料から作られる。たとえば、血管を含む生体組織および血液に使用される場合、ハウジング106は、血液などの体液と同様な音響インピーダンスを有するポリメチルペンテン(PMP)、ポリエチレン(PE)、またはアクリロニトリルブタジエンスチレン(ABS)などの構造的に硬質なポリマー材料から構成することができる。少なくともハウジング106の一部および/または音響窓として機能するカテーテル壁は、その厚さが超音波ビームの中心周波数に対応する波長の1/2の自然数倍数であるときに、最適な超音波伝達を有する。

【0030】

(変換器102と反射器104とを含む)装置100の最も外側の内部空間は、チャンバ26の外側の流体と類似する超音波伝送特性を有する流体で完全に充填することができる。IVUS手術のために使用される実施形態において、この流体は、ハウジング106の外側の流体(たとえば、血管内の血液)と類似する超音波特性(たとえば、音響インピーダンス)を提供し、反射器104の周りに存在する生理食塩水、鉱物油、ヒマシ油、アルコールまたは他の物質であってもよい。使用者が装置20を使用する直前にハウジング106に流体を注入することを可能にするように、チャンバ26を囲む壁24に穴(図示せず)を設けてもよい。以下に説明するように、流体をモータ100から隔離するために、1つ以上のシールを装置20の内部に配置することができる。生理食塩水および/またはアルコールは、非常に良好な音響伝達および低粘度(低摩擦)を有するが、腐食性を有するため、装置を使用する時にチャンバ26に注入されるか、さもなければ入れる必要がある。油(たとえば、鉱物またはヒマシ油)は、やや悪い音響特性および非常に高粘度(高摩擦)を有するが、装置20を使用するかなり前にチャンバ26に入れてもよい。これらの流体は、潤滑性を有するため、回転中に反射器104に作用する摩擦トルク力から影響を最小にして、反射器104の回転を可能にする。外部環境、ハウジング106および装置100の内部の類似の音響インピーダンスは、望ましくない散乱および吸収による信号損失を最小にしなが、超音波信号を変換器102から生体組織に伝送するための経路を提供する。このように、体液およびカテーテル壁またはハウジング106と、超音波素子102および反射器104の周囲に接する媒体との間に、音響整合を達成することができる。音響整合は、超音波素子102と体組織との間に超音波信号を伝送および受信するときに生じる信号損失を確実に最小化にし、得られる画像の鮮明度を向上させる。

【0031】

本実施形態において、装置100は、たとえば、圧電モータまたは電磁モータのような超小型モータ110を含む。超小型モータ110は、反射器104に回転運動を与えるように構成されている。モータ110は、好ましくは0.3mm~4mm範囲の直径を有する小さい寸法を有する。圧電モータの効率が寸法から独立しており、および圧電モータが一般的に高いトルク対寸法比を有するため、圧電モータ110は、電磁モータなどの他のモータに比べて、有利である。

【0032】

超小型モータ110は、ステータ部116を含む。ステータ部116は、ハウジング106に対して移動しないように、ハウジング106に対して固定されまたはハウジング106に固定されている。モータ110は、ステータ部116に対して回転可能なロータ部または軸118をさらに含む。ロータ部118は、ステータ部116とは同心である。本実施形態のモータ110は、連続的超音波振動またはパルス超音波振動を用いて、ステータ部116に対してロータ部118を動かすことができる。よって、ロータ部118は、ステータ部116に対して回転する。

【0033】

アーム112が反射器104に接続しており、反射面108に延長および支持を与える。アーム112は、軸114に固定的に取付けられており、軸114は、モータ110のロータ部118の一部でありまたはそれに固定的に取付けられている。したがって、ロータ部118が回転する(すなわち、ステータ部116に対して、結果的にハウジング10

6に対して回転する)と、軸114もステータ部116およびハウジング106に対して回転する。特定の実施形態において、軸114、118の一方または両方は、中空および/または不規則な(たとえば、非円筒形の)形状を有する。軸114は、軸線120に対して、ロータ部118およびステータ部116と同心に配置されている。アーム112には、径方向オフセットが形成されており、よって、アーム112は、軸線120に対して、反射器104と同軸回転することができるとともに、超音波素子102をバイパスすることができる。本実施形態において、軸114は、一般的に円筒形として形成されている。このような構成によれば、モータ110は、反射器104が軸線120を中心にして回転するように、反射器104に回転運動を与えることができる。

【0034】

変換器102は、支持体122によって固定的に支持されている。支持体122は、略円筒状の構造体であり、軸114とステータ部116とロータ部118と同心に配置されている。一例において、支持体122は、軸受124を介して軸114に連結される。よって、軸114は、固定された支持体122の周りに回転可能である。支持体122は、ハウジング106およびステータ部116に対して固定されている。図1に示されていないが、支持体122は、装置100の一箇所でハウジング106に固定されてもよい。この構成では、変換器102は、ハウジング106に対して固定するように保持されるが、反射器104は、変換器102およびハウジング106に対して、軸線120を中心にして回転可能である。この構成によれば、支持体122は、モータ110の内側にモータ110と同心に位置するようにまたはモータ110またはロータ軸118の内部に存在する中央管腔を通る経路を追従するように、軸114、118およびモータ110と同心に配置される。図示の実施形態の装置100は、回転型超音波変換器を設置する必要を省き、回転型超音波変換器の設置に関連する問題を排除する。さらに、この設計は、超音波アレイを設置する必要を省く。

【0035】

装置100は、変換器102に接続されかつ支持体122を通過してまたはそれに沿って延在する1つ以上の接続配線を含む。同様に、本実施形態において、変換器102用の接続配線も、超小型モータ110の中心部を通過して延在する。装置100は、超小型モータ110に接続され、超小型モータ110に制御信号および/または電気エネルギーを提供する1つ以上の配線を含む。これらの接続は、集電環および/または容量性連結器を用いて維持することができる。

【0036】

装置100の動作中に、医師は、カテーテル、シースまたは配線ガイドなどのような位置決め装置を用いて、たとえば、装置100をカテーテルまたはシースの上面または内部にまたは配線ガイドの上方に置くことによって、患者体内に配置することができる。前述したように、実施形態に係る装置100は、血管系統の内部を含め、患者体内の多くの場所に使用することができる。血管系統内の使用例は、以下で説明する。システム100を体組織(たとえば、撮像される組織)の所望の領域内または近傍に適切に配置すると、超小型モータ110を通电する。よって、ロータ部118は、たとえば均一な角速度で回転する。これに応じて、反射器104は、軸線120を中心にして同様の速度で回転する。変換器102は、支持体122の一部を通過して延在し、超音波システムのコンソール部まで延長する接続配線を介して、通电される。本実施形態において、変換器102は、支持体122に対して実質的に軸方向、すなわち、軸線120と実質的に平行な方向に超音波信号を伝送する。ほぼすべての超音波信号は、反射面108に当たると、反射方向126によって示されるように、軸線120から離れる方向(たとえば、軸線120に垂直な方向)に実質的に反射される。

【0037】

超音波信号(たとえば、超音波ビームまたは超音波パルス)は、ハウジング106を通過し、生体組織、プラークまたはその他の物質に当たる。これらの生体組織、プラークまたはその他の物質は、周囲環境(たとえば、体液)とは十分異なる音響インピーダンスを

10

20

30

40

50

有するため、音響インピーダンス境界、すなわち血管組織／血液境界を形成する。この境界において、超音波信号は、少なくとも部分的に反射されるか、さもなければ少なくとも部分的に散乱される。一例として、超音波信号の一部が反射面108に向かって反射される。これらの超音波信号は、反射面108に当たると、変換器102に向かって実質的に反射される。その同時にまたはその後、変換器102は、さらなる超音波信号を伝送し続け、特定の実施形態において、この過程は、所望の期間に亘って連続的に繰り返される。

【0038】

伝送中に、反射器104が軸線120を中心にして回転させられるため、反射面108は、反射方向126を層状、円錐状、または円環状をとる掃引方向に移動させる。このように、反射器104が軸線120を中心にして回転しながら、変換器102は、超音波システムが体組織周囲のデータ（たとえば、画像）を作成または分析するのに十分な超音波信号を出射および受信することができる。超音波手術の特性または手術を行う医師の要望に応じて、異なる場所で複数の2次元画像（または他のデータセット）を作成するように、装置100を軸線方向に沿って移動することができる。このように、二次元のデータまたは画像は、三次元のデータまたは画像に加工されることができ、または代替的に、医師は、隣接する生体組織の物理的特性を三次元で理解することができる。

10

【0039】

撮像使用の実施形態において、装置100は、画像内に不必要な不良結果、妨害またはエラーが存在しない画像の捕捉を容易にする。たとえば、反射方向126として、ハウジング106の周囲を掃引しても、変換器102および反射器104の配置（支持体122が軸114と同軸に配置される）は、反射方向126にまたは反射方向126と交差する方向に任意の配線または他の音波を発生する（すなわち、散乱を起こし易い）材料を配置する必要がない。このようにして、画像に不良結果を引起すまたはリダイレクトされた超音波の一部を阻害する可能性がある配線または他の音波を発生する材料が存在しないため、画像全体の鮮明な視界を医師に与えることを可能にする。さらに、超小型モータ110が回転する反射器104の制御側に位置しているため、反射器104が均一な角速度を達成することができる。均一な角速度を達成することによって、得られた超音波画像には、不均一回転欠陥（NURD）が存在しない。さもなければ、トルクケーブルおよび比較的遠隔のモータまたは回転動力源を使用した設計に関連する問題が生じる。

20

30

【0040】

装置100は、経皮手術、腔内手術または間質手術のために設計された既存の医療器械とともに使用するように構成されている。たとえば、装置100は、さまざまな市販のカテーテルとともに使用されることができ、特定の構成によって、たとえば、カテーテルの応用端側の上面または内部にまたはカテーテルの応用端の上面または内部に配置されることができる。装置100は、カテーテル内の既存の管腔内に配置されることができる。さらに、装置100は、さまざまな取付け装置、接着剤、または他の種類の配置を用いてカテーテルの外部に取付けられてもよく、カテーテルの外径が実質的にハウジング106の外径と同一になるように（すなわち、ハウジング106は、実質的にカテーテルの一部を形成するまたはカテーテルの構成部分に挟まれる）、カテーテルとともに形成されてもよい。実施形態に係る装置100は、医師が生体組織の撮像と同時にまたはその後、別の手術（たとえば、ステント、移植片、バルーンまたは他の構造を配置または移動する手術、治療薬を投与する手術、または他のタスク）を行うことを可能にする。

40

【0041】

装置100は、変換器102と超小型モータ110とを含む装置100の部分からカテーテルまたは他の医療装置の長さに沿って超音波制御システムのコンソール部にルーティングされた1つ以上の配線を含む。これらの配線は、変換器102および超小型モータ110に接続されており、無線周波数（RF）信号および電気エネルギーを変換器102および超小型モータ110に伝送する。装置100とともにカテーテルを追加導入する場合に、配線は、カテーテルの外部に取付けられ得る専用の内腔を通過してルーティングされる

50

ことができ、または代替的に、カテーテル内の既存の内腔を通してルーティングされること
ができる。また、超小型モータ 110 は、装置 100 の超小型モータ 110 に近い応用
端側（すなわち、使用者から離れており、患者に近い端部）に配置される電池によって、
駆動されてもよい。

【0042】

装置 100 はまた、さまざまな他の医療機器とともに、さまざまな他の医療手術に使用
することができる。本開示に記載の実施形態の汎用性は、超音波を用いて、IVUS を介
した塞栓コイル、ステント、フィルター、グラフトまたはバルーンの配置、生検の実施、
治療薬の投与などのような経皮的な治療介入を案内することを可能にする。装置 100 を
用いて、治療を正確に認識または誘導するために使用されるさまざまな解剖学的標識を特
定することができる。血管における典型的な標識は、変換器 102 を配置する血管または
他の穴に隣接する合流点、分岐点、側枝、近傍の血管、近傍の神経、心臓、および他の組
織を含む。装置 100 はまた、治療される病変組織、または生検のときに組織内に挿入さ
れた針の画像を形成するために回避される病変組織の位置を特定するために使用すること
ができる。TIPS 手術中に、画像を形成することによって、医師が門脈に配置された針
を見ることができる。AAA 病の場合、装置 100 は、医師が対側脚にガイドワイヤを配
置することを可能にする。装置 100 を用いて、配置される埋込み型装置の位置を配置中
または配置後に撮像することもできる。

10

【0043】

装置 100 を既存の医療機器に取付ける特定の種類の取付手順は、さまざまな異なる種
類の取付方法を含むことができることを当業者には理解されるであろう。したがって、本
開示に記載の特定の方法は、装置 100 の使用態様を制限するものではない。

20

【0044】

装置 100 の一部の構成素子用の特定の材料は、本開示において強調されたが、これら
の材料は、装置 100 における使用に適している材料の種類を限定する意図をしていない
。さらに、材料が強調されなかった場合には、皮下用装置、撮像または他の超音波手術の
使用に適しているさまざまな材料、たとえば金属、ポリマー、セラミックまたは他の種類
の材料を使用してもよい。

【0045】

図面および前述の説明において、本開示を詳細に図示および説明してきたが、これらの
説明は、例示であって、本発明の特徴を限定しないと考えられるべきである。理解すべき
ことは、本開示において、特定の実施形態のみが示され説明されたが、すべての変更、均
等物および修正は、保護される特許請求の範囲の精神に含まれていることである。一実施
形態に従って具体的に説明した特徴または構造は、他の実施形態または構造とともにまた
はそれに組込むことができる。本明細書に記載されたすべての刊行物、特許または特許出
願は、各刊行物、各特許または各特許出願が参照により本明細書に組込まれるまたはその
全体が本明細書に記載されると明白に示されるように、参照により本明細書に組込まれる
。特に、（2013年10月12日に出願された）米国仮出願第 61 / 713136 号、
（本願と同日に出願され、「往復内部超音波変換器組立体」と題された）国際出願番号 P
C T / U S 1 3 / ____、（2012年10月12日に出願された）米国仮出願第 7131
72 号、（本願と同日に出願され、「3次元内部音波を使用する装置および方法」と題さ
れた）国際出願番号 P C T / U S 1 3 / ____、（2012年10月12日に出願された）
米国仮出願第 61 / 713142 号、（本願と同日に出願され、「実質的に音響透過およ
び導電性である窓」と題された）米国国際出願番号 P C T / U S 1 3 / ____ の各々は、そ
の全体が参照により本開示に援用される。

30

40

【 図 1 】

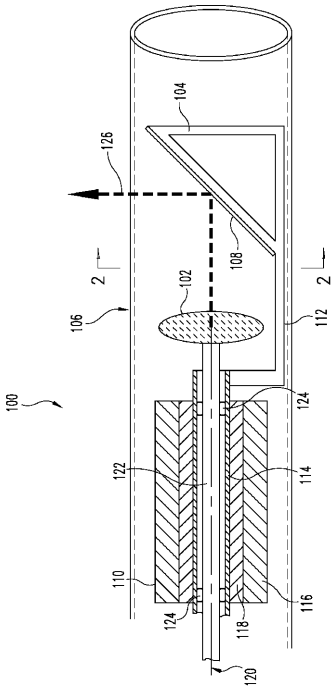


Fig. 1

【 図 2 】

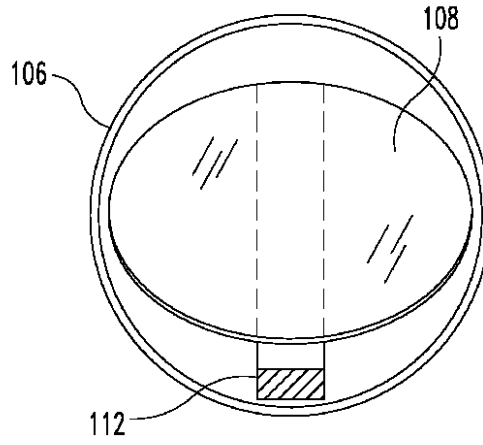




Fig. 2

【 国際調査報告 】

INTERNATIONAL SEARCH REPORT		International application No. PCT/US2013/064618
A. CLASSIFICATION OF SUBJECT MATTER		
A61B 8/12(2006.01)i		
According to International Patent Classification (IPC) or to both national classification and IPC		
B. FIELDS SEARCHED		
Minimum documentation searched (classification system followed by classification symbols) A61B 8/12; A61B 17/22; A61B 8/14; H04R 31/00		
Documentation searched other than minimum documentation to the extent that such documents are included in the fields searched Korean utility models and applications for utility models Japanese utility models and applications for utility models		
Electronic data base consulted during the international search (name of data base and, where practicable, search terms used) eKOMPASS(KIPO internal) & Keywords: ultrasound, transducer, motor, reflector		
C. DOCUMENTS CONSIDERED TO BE RELEVANT		
Category*	Citation of document, with indication, where appropriate, of the relevant passages	Relevant to claim No.
X	US 2010-0249604 A1 (ROGER N. HASTINGS et al.) 30 September 2010 See abstract, paragraphs [0019]-[0023],[0038]-[0042], claims 1-20, and figure 4.	1-23
A	US 2010-0160788 A1 (STEPHEN CHARLES DAVIES et al.) 24 June 2010 See abstract, claims 1-20, and figure 1.	1-23
A	US 2011-0263986 A1 (BYONG-HO PARK et al.) 27 October 2011 See abstract, claims 33-52, and figures 1A,1B.	1-23
A	US 2008-0221506 A1 (OSCAR E. RODRIGUEZ et al.) 11 September 2008 See abstract, claims 1-8, and figures 1-12.	1-23
A	US 2009-0306518 A1 (RAVI KURSE et al.) 10 December 2009 See abstract, claims 1-23, and figures 1-3.	1-23
<input type="checkbox"/> Further documents are listed in the continuation of Box C. <input checked="" type="checkbox"/> See patent family annex.		
* Special categories of cited documents: "A" document defining the general state of the art which is not considered to be of particular relevance "E" earlier application or patent but published on or after the international filing date "L" document which may throw doubts on priority claim(s) or which is cited to establish the publication date of another citation or other special reason (as specified) "O" document referring to an oral disclosure, use, exhibition or other means "P" document published prior to the international filing date but later than the priority date claimed "T" later document published after the international filing date or priority date and not in conflict with the application but cited to understand the principle or theory underlying the invention "X" document of particular relevance; the claimed invention cannot be considered novel or cannot be considered to involve an inventive step when the document is taken alone "Y" document of particular relevance; the claimed invention cannot be considered to involve an inventive step when the document is combined with one or more other such documents, such combination being obvious to a person skilled in the art "&" document member of the same patent family		
Date of the actual completion of the international search 24 January 2014 (24.01.2014)		Date of mailing of the international search report 24 January 2014 (24.01.2014)
Name and mailing address of the ISA/KR  Korean Intellectual Property Office 189 Cheongsa-ro, Seo-gu, Daejeon Metropolitan City, 302-701, Republic of Korea Facsimile No. +82-42-472-7140		Authorized officer KIM, Tae Hoon Telephone No. +82-42-481-8407 

INTERNATIONAL SEARCH REPORT

Information on patent family members

International application No.

PCT/US2013/064618

Patent document cited in search report	Publication date	Patent family member(s)	Publication date
US 2010-0249604 A1	30/09/2010	EP 2413803 A1 JP 2012-521850 A WO 2010-117630 A1	08/02/2012 20/09/2012 14/10/2010
US 2010-0160788 A1	24/06/2010	EP 2378977 A2 EP 2378977 A4 JP 2012-512719 A US 8465686 B2 WO 2010-080615 A2 WO 2010-080615 A3	26/10/2011 17/04/2013 07/06/2012 18/06/2013 15/07/2010 23/09/2010
US 2011-0263986 A1	27/10/2011	EP 2296553 A2 JP 2011-520528 A US 8454519 B2 WO 2009-140641 A2 WO 2009-140641 A3	23/03/2011 21/07/2011 04/06/2013 19/11/2009 25/02/2010
US 2008-0221506 A1	11/09/2008	AT 333923 T AU 2002-353016 A1 AU 2003-212481 A1 CA 2468835 A1 DE 60213457 D1 DE 60213457 T2 EP 1450900 A1 EP 1450900 B1 JP 2005-511168 A JP 4279676 B2 US 2004-0049148 A1 US 2004-0068189 A1 US 2006-0201604 A1 US 2006-0206039 A1 US 2006-0224142 A1 US 2007-0281903 A1 US 2010-0331763 A1 US 7384407 B2 US 7774933 B2 WO 03-047696 A1 WO 03-072165 A2 WO 2003-072165 A3	15/08/2006 17/06/2003 09/09/2003 12/06/2003 07/09/2006 18/10/2007 01/09/2004 26/07/2006 28/04/2005 17/06/2009 11/03/2004 08/04/2004 14/09/2006 14/09/2006 05/10/2006 06/12/2007 30/12/2010 10/06/2008 17/08/2010 12/06/2003 04/09/2003 10/06/2004
US 2009-0306518 A1	10/12/2009	CA 2725663 A1 EP 2291838 A2 JP 2011-523579 A US 8197413 B2 WO 2009-149315 A2 WO 2009-149315 A3	10/12/2009 09/03/2011 18/08/2011 12/06/2012 10/12/2009 02/12/2010

フロントページの続き

(81)指定国 AP(BW, GH, GM, KE, LR, LS, MW, MZ, NA, RW, SD, SL, SZ, TZ, UG, ZM, ZW), EA(AM, AZ, BY, KG, KZ, RU, TJ, TM), EP(AL, AT, BE, BG, CH, CY, CZ, DE, DK, EE, ES, FI, FR, GB, GR, HR, HU, IE, IS, IT, LT, LU, LV, MC, MK, MT, NL, NO, PL, PT, RO, RS, SE, SI, SK, SM, TR), OA(BF, BJ, CF, CG, CI, CM, GA, GN, GQ, GW, KM, ML, MR, NE, SN, TD, TG), AE, AG, AL, AM, AO, AT, AU, AZ, BA, BB, BG, BH, BN, BR, BW, BY, BZ, CA, CH, CL, CN, CO, CR, CU, CZ, DE, DK, DM, DO, DZ, EC, EE, EG, ES, FI, GB, GD, GE, GH, GM, GT, HN, HR, HU, ID, IL, IN, IR, IS, JP, KE, KG, KN, KP, KR, KZ, LA, LC, LK, LR, LS, LT, LU, LY, MA, MD, ME, MG, MK, MN, MW, MX, MY, MZ, NA, NG, NI, NO, NZ, OM, PA, PE, PG, PH, PL, PT, QA, RO, RS, RU, RW, SA, SC, SD, SE, SG, SK, SL, SM, ST, SV, SY, TH, TJ, TM, TN, TR, TT, TZ, UA, UG, US

(72)発明者 フィアノット, ニール・イー

アメリカ合衆国、47906 インディアナ州、ウェスト・ラファイエット、イースト・500・ノース、1311

(72)発明者 マキニス, ピーター・エス

アメリカ合衆国、47906 インディアナ州、ウェスト・ラファイエット、シダー・ホロー・コート、200

Fターム(参考) 4C601 BB10 BB14 BB24 DD14 FE01 FE04 FF02 GA12 GB37

专利名称(译)	用微电机机械扫描超声换能器		
公开(公告)号	JP2015531306A	公开(公告)日	2015-11-02
申请号	JP2015536955	申请日	2013-10-11
[标]申请(专利权)人(译)	松饼公司 玛芬股份有限公司		
申请(专利权)人(译)	松饼, 公司		
[标]发明人	チヨウユン フィアノットニールイー マキニスピーターエス		
发明人	チヨウ, ユン フィアノット, ニールイー マキニス, ピーターエス		
IPC分类号	A61B8/12		
CPC分类号	A61B8/12 A61B8/445 A61B8/4461 A61B8/4483 A61B8/483 F04C2270/041 G01S15/8943 G10K11/357 A61B8/4494		
FI分类号	A61B8/12		
F-TERM分类号	4C601/BB10 4C601/BB14 4C601/BB24 4C601/DD14 4C601/FE01 4C601/FE04 4C601/FF02 4C601 /GA12 4C601/GB37		
优先权	61/713186 2012-10-12 US		
其他公开文献	JP6336990B2 JP2015531306A5		
外部链接	Espacenet		

摘要(译)

一种用于超声手术的系统，包括超声控制和/或成像系统，其具有微电机，可旋转反射器和固定超声换能器。换能器可以放置在电动机和反射器之间，以消除在超声信号的路径中放置电线或其他伪影的需要。在某些实施方案中，这种系统可以整合或另外并入商业标准诊断和治疗导管或其他外壳中。例如，它用于各种超声波操作，例如，可以执行血管内超声 (IVUS) 成像。

(21) 出願番号	特願2015-536955 (P2015-536955)	(71) 出願人	512240408
(86) (22) 出願日	平成25年10月11日 (2013.10.11)		
(85) 翻訳文提出日	平成27年6月2日 (2015.6.2)		
(86) 国際出願番号	PCT/US2013/064618		
(87) 国際公開番号	W02014/059321		
(87) 国際公開日	平成26年4月17日 (2014.4.17)		
(31) 優先権主張番号	61/713,186	(74) 代理人	110001195
(32) 優先日	平成24年10月12日 (2012.10.12)		特許業務法人深見特許事務所
(33) 優先権主張国	米国 (US)	(72) 発明者	チヨウ, ユン
			アメリカ合衆国, 47906 インディア ナ州, ウェスト・ラファイエット, ハンボ ルト・ストリート, 3345