

(19) 日本国特許庁(JP)

(12) 特許公報(B2)

(11) 特許番号

特許第5264435号
(P5264435)

(45) 発行日 平成25年8月14日(2013.8.14)

(24) 登録日 平成25年5月10日(2013.5.10)

(51) Int.Cl. F1
A61B 8/00 (2006.01) A61B 8/00

請求項の数 12 (全 9 頁)

(21) 出願番号	特願2008-296438 (P2008-296438)	(73) 特許権者	597096909
(22) 出願日	平成20年11月20日(2008.11.20)		三星メディソン株式会社
(65) 公開番号	特開2009-125592 (P2009-125592A)		SAMSUNG MEDISON CO.
(43) 公開日	平成21年6月11日(2009.6.11)		, LTD.
審査請求日	平成23年6月27日(2011.6.27)		大韓民国 250-870 江原道 洪川
(31) 優先権主張番号	10-2007-0118600		郡 南面陽▲徳▼院里 114
(32) 優先日	平成19年11月20日(2007.11.20)		114 Yangdukwon-ri, Nam-
(33) 優先権主張国	韓国 (KR)		am-myun, Hongchun-gun,
			Kangwon-do 250-870, Republic of Korea
		(74) 代理人	100082175
			弁理士 高田 守
		(74) 代理人	100106150
			弁理士 高橋 英樹

最終頁に続く

(54) 【発明の名称】 適応的フィルタを用いて3次元超音波映像を形成する超音波映像装置及び方法

(57) 【特許請求の範囲】

【請求項1】

対象体から反射された超音波エコー信号に基づいて3次元超音波映像データを形成する超音波映像データ獲得部と、

前記3次元超音波映像データの獲得方向に沿ったデータ量に応じて適応的にフィルタリングマスクの大きさを決定し、前記フィルタリングマスクを用いて前記3次元超音波映像データをフィルタリングするフィルタリング部と、

前記フィルタリングされた3次元超音波映像データをスキャン変換するためのスキャン変換部と、

前記スキャン変換された3次元超音波映像データを3次元レンダリングして3次元超音波映像を形成するための3次元レンダリング部と

を備えることを特徴とする超音波映像装置。

【請求項2】

前記フィルタリングマスクの大きさは、前記3次元超音波映像データの獲得方向それぞれに沿ったデータ量の比によって決定されることを特徴とする請求項1に記載の超音波映像装置。

【請求項3】

ユーザから前記フィルタリングマスクの大きさを設定するための命令語の入力を受けるユーザ入力部をさらに備えることを特徴とする請求項1に記載の超音波映像装置。

【請求項4】

10

20

前記フィルタリングマスクは、前記3次元超音波映像データの獲得方向に沿って少なくとも2つの獲得方向の大きさが互いに異なることを特徴とする請求項2または請求項3に記載の超音波映像装置。

【請求項5】

複数の超音波映像をミキシングするためのミキシング部をさらに備えることを特徴とする請求項1に記載の超音波映像装置。

【請求項6】

前記フィルタリング部は、第1のフィルタリングマスクで前記3次元超音波映像データをフィルタリングして第1の超音波映像データを出力し、前記第1のフィルタリングマスクの大きさと互いに異なる第2のフィルタリングマスクで前記3次元超音波映像データをフィルタリングして第2の超音波映像データを出力し、

10

前記スキャン変換部は、前記第1及び第2の超音波映像データをスキャン変換してスキャン変換された第1及び第2の超音波映像データを出力し、

前記3次元レンジリング部は前記スキャン変換された第1及び第2の超音波映像データをレンジリングして第1の超音波映像と第2超音波映像を形成し、

前記ミキシング部は、前記第1の超音波映像と前記第2の超音波映像をミキシングして一つの3次元超音波映像を出力することを特徴とする請求項5に記載の超音波映像装置。

【請求項7】

前記第2フィルタリングマスクの大きさは、前記第1のフィルタリングマスクの大きさより大きいことを特徴とする請求項6に記載の超音波映像装置。

20

【請求項8】

a) 対象体に反射された超音波エコー信号に基づいて3次元超音波映像データを獲得する段階と、

b) 前記3次元超音波映像データの獲得方向に沿ったデータ量に応じてフィルタリングマスクの大きさを決定し、前記フィルタリングマスクで前記3次元超音波映像データをフィルタリングする段階と、

c) 前記フィルタリングされた3次元超音波映像データをスキャン変換する段階と、

d) 前記スキャン変換された3次元超音波映像データを3次元レンジリングして3次元超音波映像を形成する段階と

を備えることを特徴とする超音波映像形成方法。

30

【請求項9】

前記フィルタリングマスクは、前記3次元超音波映像データの獲得方向それぞれに沿ったデータ量の比によって決定されることを特徴とする請求項8に記載の超音波映像形成方法。

【請求項10】

前記フィルタリングマスクは、前記3次元超音波映像データの獲得方向に沿って少なくとも2つの獲得方向の大きさが互いに異なることを特徴とする請求項8または請求項9に記載の超音波映像形成方法。

【請求項11】

前記b)段階は、第1のフィルタリングマスクで前記3次元超音波映像データをフィルタリングして第1の超音波映像データを出力し、前記第1のフィルタリングマスクの大きさと互いに異なる第2のフィルタリングマスクで前記3次元超音波映像データをフィルタリングして第2の超音波映像データを出力する段階を備え、

40

前記c)段階は、前記第1及び第2の超音波映像データをスキャン変換してスキャン変換された第1及び第2の超音波映像データを出力する段階を備え、

前記d)段階は、前記スキャン変換された第1及び第2の超音波映像データをレンジリングして第1の超音波映像と第2の超音波映像を形成する段階を備え、

前記超音波映像形成方法は、前記第1の超音波映像と前記第2の超音波映像をミキシングし、一つの3次元超音波映像を出力する段階をさらに備えることを特徴とする請求項10に記載の超音波映像形成方法。

50

【請求項 1 2】

前記第 2 のフィルタリングマスクの大きさは、前記第 1 のフィルタリングマスクの大きさより大きいことを特徴とする請求項 1 1 に記載の超音波映像方法。

【発明の詳細な説明】

【技術分野】

【0001】

本発明は、3次元超音波映像装置に関し、特に、適応的フィルタを用いて改善された画質の3次元超音波映像を形成する超音波映像装置及び方法に関する。

【背景技術】

【0002】

超音波映像装置は、無侵襲及び非破壊特性を有しており、対象体内部の情報を得るための医療分野に広く用いられている。超音波映像装置は直接切開して観察する外科手術の必要なく、高解像度の人体内部組織の映像をリアルタイムで医師に提供することができるので、医療分野に非常に重要なものとして用いられている。

【0003】

超音波映像装置は、変換素子を電気的に刺激して人体に伝えられる超音波信号を生成し人体に送信する。人体に送信された超音波信号は不連続的な人体組織の境界で反射され、人体組織の境界から変換素子に伝達される超音波エコー信号は電気的信号に変換される。変換された電気的信号を増幅及び信号処理して組織に対する超音波映像データを生成する。

【0004】

最近、超音波映像装置の性能向上に伴って、対象体の内部形状（例えば、患者の内臓器官）の2次元超音波映像だけでなく、リアルタイムで3次元映像を示すライブ3次元超音波映像が提供されている。3次元超音波映像は、2次元映像で示し難い形状まで示してくれるので診断に非常に役に立つ。

【0005】

しかし、超音波映像データは、対象体から反射されて戻ってくる超音波信号が対象体内の媒質と小さな生体組織などによって反射と散乱が同時に生じるようになり、超音波データ形成時にスペckルノイズ (speckle noise) が含まれるようになる。このようなスペckルノイズを含む超音波映像データを用いて3次元超音波映像を形成すると映像の画質が落ちるだけでなく、見ようとする身体器官と背景との境界など重要な形態を表示するのにおいて正確性が落ちる。さらに、スペckルノイズは、超音波映像を用いた映像解析、器官認識などの分野で大きな妨げとなっている。最近、超音波映像でスペckルノイズを減らすために多様なフィルタリング方法などが用いられている。

【0006】

【特許文献 1】特開 2001 - 137241 号公報

【特許文献 2】特開平 11 - 70110 号公報

【発明の開示】

【発明が解決しようとする課題】

【0007】

しかし、従来は3次元超音波データでスペckルノイズを減らすためにフィルタリングを実施する時に3次元超音波データの獲得方向に沿って得られるデータ量を考慮せず実施することによって、フィルタリング時に超音波映像データの損失による超音波映像の歪みが発生する問題があった。

【0008】

従って、本発明は、3次元超音波データの獲得時に獲得方向それぞれに沿ったデータ量の比によって決定される適応的フィルタマスクを用いて3次元超音波データをフィルタリングすることによって、3次元超音波映像でノイズを減らしながら超音波映像データの損失による映像の歪みを防ぐことができる超音波映像装置及びそのための方法を提供する。

【課題を解決するための手段】

10

20

30

40

50

【 0 0 0 9 】

前記目的を達成するために本発明による超音波映像装置は、対象体から反射された超音波エコー信号に基づいて3次元超音波映像データを形成する超音波映像データ獲得部と、前記3次元超音波映像データの獲得方向に沿ったデータ量に応じて適応的にフィルタリングマスクの大きさを決定し、前記フィルタリングマスクを用いて前記3次元超音波映像データをフィルタリングするフィルタリング部と、前記フィルタリングされた3次元超音波映像データをスキャン変換するためのスキャン変換部と、前記スキャン変換された3次元超音波映像データを3次元レンダリングして3次元超音波映像を形成するための3次元レンダリング部とを備える。

【 0 0 1 0 】

本発明による超音波映像形成方法は、a)対象体に反射された超音波エコー信号に基づいて3次元超音波映像データを獲得する段階と、b)前記3次元超音波映像データの獲得方向に沿ったデータ量に応じてフィルタリングマスクの大きさを決定し、前記フィルタリングマスクで前記3次元超音波映像データをフィルタリングする段階と、c)前記フィルタリングされた3次元超音波映像データをスキャン変換する段階と、d)前記スキャン変換された3次元超音波映像データを3次元レンダリングして3次元超音波映像を形成する段階とを備える。

【 発明の効果 】

【 0 0 1 1 】

本発明は、3次元超音波映像データに対して相対的に多くのデータを獲得する獲得方向のフィルタマスクの大きさを大きくし、相対的に小さいデータを獲得する獲得方向のフィルタマスクの大きさを小さくしてフィルタリング時に3次元超音波映像データの損失を減らしながらノイズを除去することができるので、3次元超音波映像の画質を向上させることができる。また、本発明によって適応的フィルタリングマスクを用いることによってフィルタリング計算量を減らすことができる。

【 発明を実施するための最良の形態 】

【 0 0 1 2 】

図1は、本発明の実施例による超音波映像装置の構成を示すブロック図である。図1を参照すれば、本発明による超音波映像装置100はプローブ110、超音波映像データ獲得部120、フィルタリング部130、ユーザ入力部140、スキャン変換部150及び3次元レンダリング部160を備える。

【 0 0 1 3 】

プローブ110は多数の変換素子112を備える。プローブ110の変換素子112はビームフォーマ(図示せず)で適切に遅延されて印加される送信パルス信号に応答して超音波送信ビーム(Beam)を対象体に設定されたスキャンライン(Scan line)に沿って送信する。プローブ110は、対象体から反射されて受信された超音波信号(超音波エコー信号)を変換素子112で電氣的受信信号に変換して出力する。

【 0 0 1 4 】

超音波映像データ獲得部120は、プローブ110から出力された受信信号を適切に信号処理して超音波映像データを獲得する。本発明の実施例による超音波映像データは、図2に示した通り、3次元超音波映像データを備える。図2に示した通り、3次元超音波データはA、B及びC断面で構成され得る。A、B及びC断面の解像度は、対象体の超音波スキニング時に得られるデータ量によって決定される。一般に、軸(axial)方向、側面(lateral)方向、高さ(elevation)方向の順に多くのデータを獲得する。

【 0 0 1 5 】

フィルタリング部130は、超音波映像データの獲得方向それぞれに沿ったデータ量の比に従って決定される適応的3次元フィルタ(adaptive 3D filter)を用いてフィルタリングを実施する。まず、フィルタリング部130は、超音波映像データ獲得部120で獲得した超音波データで各方向、即ち軸方向、側面方向及び高さ方向の

10

20

30

40

50

超音波映像データ量の比 (ratio) を計算する。フィルタリング部 130 は、計算された超音波映像データ量の比に基づいてフィルタリングマスク (filtering mask) を決定する。例えば、軸方向、側面方向及び高さ方向に超音波データ量の比が 7 : 5 : 3 であれば、フィルタリング部 130 は $7 \times 5 \times 3$ のフィルタリングマスクを設定することができる。

【0016】

図3は、本発明の実施例によって3次元超音波映像データ300に設定されたフィルタリングマスク310の例を示す。図3に示した通り、相対的に多くの超音波映像データを得る軸方向にフィルタリングマスク310の大きさを大きくし、相対的に少量の超音波映像データを得る高さ方向にフィルタリングマスク310の大きさを小さく設定することによってフィルタリング時の超音波映像データの損失を減らすことができる。

10

【0017】

フィルタリング部130は、設定されたフィルタリングマスクを用いて3次元超音波映像データ300に対してフィルタリングを実施する。本発明の実施例によるフィルタリングは平均値フィルタまたはガウシアン (Gaussian) 形態のフィルタなどが用いられる。即ち、3次元超音波映像データ300のフィルタリングを通じて平滑化 (smoothing) することにより、超音波映像データでスペックルノイズを減らすことができる。

【0018】

ユーザ入力部140は、ユーザが入力した命令の入力を受ける。ユーザ入力部140はキーボード、マウス、トラックボールなどの入力装置を備えることができる。本発明の一実施例ではフィルタリングマスクの大きさを超音波映像データの各方向へのデータ量を比較して決定したが、本発明の他の実施例によってはフィルタリングマスクの大きさをユーザ入力部140を通じて入力されるユーザ命令によって決定することができる。即ち、ユーザは多様にフィルタリングマスクの大きさを調節してユーザが所望の超音波映像を得ることができる。

20

【0019】

スキャン変換部150はフィルタリングされた超音波映像データをディスプレイ領域にディスプレイできるようにスキャン変換をする。スキャン変換部150は超音波映像データを3次元スキャン変換することができる。

30

【0020】

3次元レンダリング部160は、スキャン変換部150から出力されるスキャン変換された超音波映像データに対してボリュームレンダリングを実施して3次元超音波映像を形成する。ボリュームレンダリングは光投射 (ray casting) 法を用いることができ、光投射法を用いて得たデータを補間して超音波映像を形成することができる。このように形成された超音波映像はディスプレイ装置 (図示せず) を通じてディスプレイされる。

【0021】

一方、前述したように超音波映像データを平滑化するために超音波データをフィルタリングする場合、ユーザが所望の水準の平滑化された超音波映像を得るのに困難があり得る。従って、本発明の他の実施例では超音波映像データに他の大きさのフィルタリングマスクを用いて少なくとも2回以上超音波映像データをフィルタリングして得た超音波映像をミキシング (mixing) し、ユーザが所望の水準の平滑化された超音波映像を得ることができる。このために、本発明の他の実施例による超音波映像装置は3次元レンダリング部160で生成された超音波映像をミキシングする超音波映像ミキシング部170をさらに備える。

40

【0022】

図4は、本発明の実施例によって超音波映像データを互いに異なる大きさのフィルタリングマスクでフィルタリングして獲得した超音波映像をミキシングし、超音波映像を形成する方法を示す図面である。図4を参照すれば、超音波映像データ獲得部120は、プロ

50

ープ110から出力された受信信号に基づいて超音波映像データを獲得する(S410)。フィルタリング部130は、超音波映像データに対して第1の大きさのフィルタリングマスク(以下、第1のフィルタリングマスクという)でフィルタリングを実施し、フィルタリングされた第1の超音波映像データを出力する(S420)。ここで、第1のフィルタリングマスクの大きさは、超音波映像データの獲得方向、即ち軸方向、側面方向、高さ方向の超音波映像データ量の比を用いて決定することができる。望ましくは、超音波映像データ量の比のような比率で第1のフィルタリングマスクを決定することができる。また、第1のフィルタリングマスクの大きさはユーザ入力部140に入力されたユーザ命令によって決定できる。

【0023】

10

スキャン変換部150は、第1の超音波映像データをスキャン変換を実施してスキャン変換された第1の超音波映像データを形成し(S430)、3次元レンダリング部160は第1のスキャン変換された超音波映像データにボリュームレンダリングを実施して第1の超音波映像を形成する(S440)。

【0024】

引き続き、フィルタリング部130は、超音波映像データ獲得部120で獲得した超音波映像データに対して第2の大きさのフィルタリングマスク(以下、第2のフィルタリングマスクという)でフィルタリングを実施してフィルタリングされた第2の超音波映像データを出力する(S450)。ここで、第2のフィルタリングマスクの大きさは、第1のフィルタリングマスクの大きさより大きく設定することができ、超音波映像データの軸方向、側面方向、高さ方向の超音波映像データ量の比を用いて決定することができる。望ましくは、第1のフィルタリングマスクと同様に超音波映像データ量の比のような比率で第2のフィルタリングマスクを設定することができる。また、第2のフィルタリングマスクの大きさはユーザ入力部140に入力されたユーザ命令によって設定できる。

20

【0025】

スキャン変換部150は、第2の超音波映像データをスキャン変換してスキャン変換された第2の超音波映像データを形成し(S460)、3次元レンダリング部160は第2のスキャン変換された超音波映像データにボリュームレンダリングを実施して第2の超音波映像を形成する(S470)。

【0026】

30

映像ミキシング部170は、第1の超音波映像と第2の超音波映像をミキシングして最終3次元超音波映像を形成する(S480)。第1の超音波映像と第2の超音波映像の合成比率はユーザ入力部140を通じて入力されるユーザ命令によって決定できる。例えば、第1の超音波映像のミキシング比率を高める場合、相対的にシャープな超音波映像を得ることができ、第2の超音波映像のミキシング比率を高める場合、相対的にさらに平滑化された超音波映像を形成することができる。このように形成された超音波映像はディスプレイ装置を介して3次元映像でディスプレイされる(S490)。

【0027】

本発明が望ましい実施例を通じて説明され例示されたが、当業者であれば添付した特許請求の範囲の事項及び範疇を逸脱せず、様々な変形及び変更がなされることが分かる。

40

【図面の簡単な説明】

【0028】

【図1】本発明の実施例による超音波映像装置の構成を示すブロック図である。

【図2】3次元超音波映像データの解像度を説明するための概略図である。

【図3】本発明の実施例によって3次元超音波映像データに設定されたフィルタリングマスクを概略的に示す図面である。

【図4】本発明の実施例によって3次元超音波映像データを互いに異なる大きさのフィルタリングマスクでフィルタリングして超音波映像を形成する方法を示す図面である。

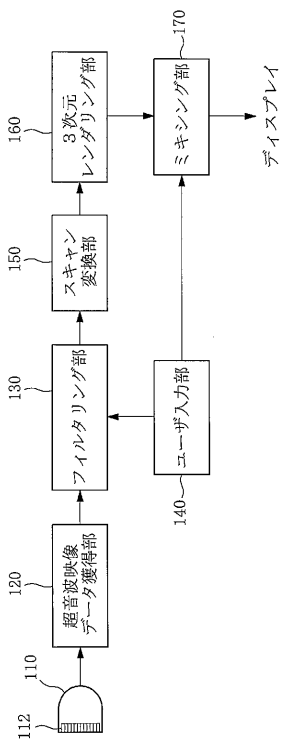
【符号の説明】

【0029】

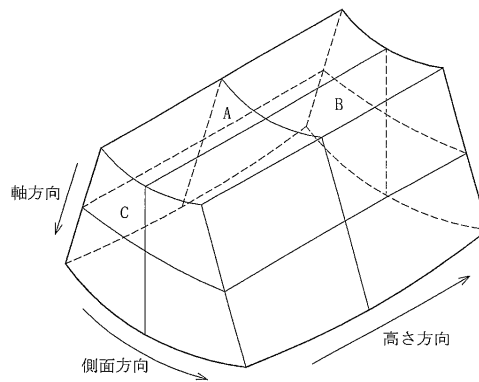
50

- 110 プローブ
- 120 超音波映像データ獲得部
- 130 フィルタリング部
- 140 ユーザ入力部
- 150 スキャン変換部
- 160 3次元レンダリング部
- 170 ミキシング部

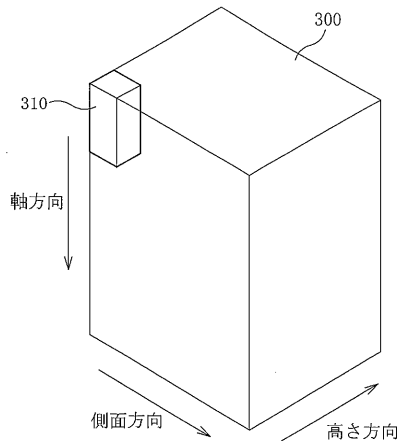
【図1】



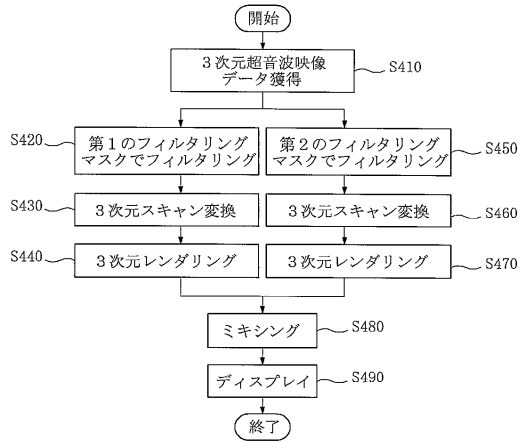
【図2】



【図3】



【図4】



フロントページの続き

(72)発明者 イ ジェ グン

大韓民国 ソウル特別市 カンナムグ デチドン 1003 ディスカサアンドメディソンビル
3階 株式会社メディソン R&Dセンター

(72)発明者 イ ソク ジン

大韓民国 ソウル特別市 カンナムグ デチドン 1003 ディスカサアンドメディソンビル
3階 株式会社メディソン R&Dセンター

審査官 宮澤 浩

(56)参考文献 特開平 2 - 280739 (JP, A)

特開2001 - 340338 (JP, A)

特開2007 - 149092 (JP, A)

国際公開第2006 / 123729 (WO, A1)

国際公開第2007 / 119609 (WO, A1)

国際公開第2007 / 135884 (WO, A1)

米国特許出願公開第2003 / 0097068 (US, A1)

米国特許第6468218 (US, B1)

電子情報通信学会論文誌. D-II, 情報・システム, II-情報処理, 1999年 2月25日, vol
.J82-D-II(2), p.178-187

(58)調査した分野(Int.Cl., DB名)

A61B 8/00

专利名称(译)	超声成像设备和使用自适应滤波器形成三维超声图像的方法		
公开(公告)号	JP5264435B2	公开(公告)日	2013-08-14
申请号	JP2008296438	申请日	2008-11-20
[标]申请(专利权)人(译)	三星麦迪森株式会社		
申请(专利权)人(译)	株式会社 メディソン		
当前申请(专利权)人(译)	三星メディソン株式会社		
[标]发明人	イジェグン イソクジン		
发明人	イジェグン イソクジン		
IPC分类号	A61B8/00		
CPC分类号	G01S15/8993 A61B8/14 A61B8/483 A61B8/5269 G01S7/52026 G01S7/52077 G06T5/50 G06T2207/10136 G06T2207/20221		
FI分类号	A61B8/00		
F-TERM分类号	4C601/BB03 4C601/EE04 4C601/JC04 4C601/JC26		
代理人(译)	高田 守 高桥秀树		
审查员(译)	宫泽浩		
优先权	1020070118600 2007-11-20 KR		
其他公开文献	JP2009125592A		
外部链接	Espacenet		

摘要(译)

要解决的问题：通过减少与三维成像装置有关的噪声来防止由于超声图像数据的丢失而导致的图像失真。解决方案：超声成像设备配备有超声图像数据获取部分，该超声图像数据获取部分形成三维超声成像，其基于从对象体反射的超声回波信号，过滤部分根据沿着数据量自适应地确定过滤掩模的大小。获得三维超声成像数据的方向和使用过滤掩模过滤三维超声成像数据的方向，用于转换过滤的三维超声成像数据的扫描的扫描转换部分和三维渲染部分到三维超声成像数据的方向通过扫描转换的三维超声成像数据的三维绘制部分形成三维超声图像。

【 图 2 】

