

(19) 日本国特許庁(JP)

再公表特許(A1)

(11) 国際公開番号

W02011/052401

発行日 平成25年3月21日 (2013.3.21)

(43) 国際公開日 平成23年5月5日 (2011.5.5)

(51) Int.Cl. F 1 テーマコード (参考)
A 6 1 B 8/08 (2006.01) A 6 1 B 8/08 4 C 6 0 1

審査請求 未請求 予備審査請求 未請求 (全 22 頁)

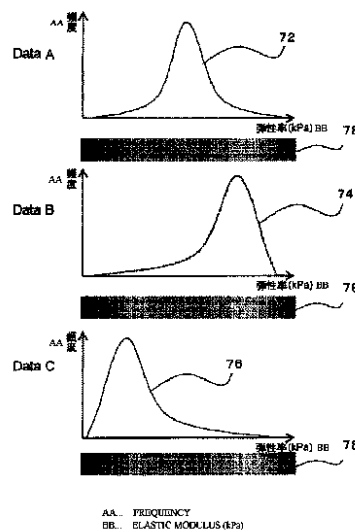
<p>出願番号 特願2011-538348 (P2011-538348)</p> <p>(21) 国際出願番号 PCT/JP2010/068136</p> <p>(22) 国際出願日 平成22年10月15日 (2010.10.15)</p> <p>(31) 優先権主張番号 特願2009-249714 (P2009-249714)</p> <p>(32) 優先日 平成21年10月30日 (2009.10.30)</p> <p>(33) 優先権主張国 日本国 (JP)</p>	<p>(71) 出願人 000153498 株式会社日立メディコ 東京都千代田区外神田四丁目14番1号</p> <p>(74) 代理人 100098017 弁理士 吉岡 宏嗣</p> <p>(74) 代理人 100120053 弁理士 小田 哲明</p> <p>(72) 発明者 外村 明子 東京都千代田区外神田四丁目14番1号 株式会社日立メディコ内</p> <p>Fターム(参考) 4C601 DD19 EE09 JC07 JC13 KK02 KK07 KK29 LL05</p> <p style="text-align: right;">最終頁に続く</p>
------------------------------------------------------------------------------------------------------------------------------------------------------------------------------------------------------------------------------------------------	-------------------------------------------------------------------------------------------------------------------------------------------------------------------------------------------------------------------------------------------------------------------------------------------------------------------------

(54) 【発明の名称】 超音波診断装置、被検体の診断対象部位の疾患の評価用画像生成方法、及び被検体の診断対象部位の疾患の評価用画像生成プログラム

(57) 【要約】

本発明の超音波診断装置は、被検体との間で超音波を送受信する超音波探触子と、該超音波探触子で計測された反射エコー信号を受信して前記被検体の診断対象部位の断層面のRF信号フレームデータを生成する受信処理手段と、前記断層面の組織に対する圧迫状態が異なる一対のRF信号フレームデータに基づいて、該断層面の複数計測点の組織の変位を計測して変位フレームデータを生成する変位計測手段と、生成された変位フレームデータに基づいて、前記断層面の複数計測点の組織の硬さ又は軟らかさを表す弾性情報を演算して弾性フレームデータを生成する弾性情報演算手段と、前記被検体の診断対象部位の疾患の程度を評価する評価用画像として、前記断層面の複数計測点の組織の変位及び弾性情報の少なくとも一方のヒストグラムを異なる時制で生成する評価用画像生成手段と、前記異なる時制のヒストグラムを表示する画像表示器とを備える。

【図3】



【特許請求の範囲】**【請求項1】**

被検体との間で超音波を送受信する超音波探触子と、
該超音波探触子で計測された反射エコー信号を受信して前記被検体の診断対象部位の断層面のRF信号フレームデータを生成する受信処理手段と、

前記断層面の組織に対する圧迫状態が異なる一対のRF信号フレームデータに基づいて、
該断層面の複数計測点の組織の変位を計測して変位フレームデータを生成する変位計測手段と、

生成された変位フレームデータに基づいて、前記断層面の複数計測点の組織の硬さ又は軟らかさを表す弾性情報を演算して弾性フレームデータを生成する弾性情報演算手段と、

前記被検体の診断対象部位の疾患の程度を評価する評価用画像として、前記断層面の複数計測点の組織の変位及び弾性情報の少なくとも一方のヒストグラムを異なる時制で生成する評価用画像生成手段と、

前記異なる時制のヒストグラムを表示する画像表示器とを備えたことを特徴とする超音波診断装置。

【請求項2】

請求項1に記載の超音波診断装置において、

前記評価用画像生成手段は、前記被検体の診断対象部位について生成されたヒストグラムと、前記被検体の同一の診断対象部位について過去に生成されてメモリに格納されているヒストグラムとを時系列に並べて前記画像表示器に表示する超音波診断装置。

【請求項3】

請求項2に記載の超音波診断装置において、

前記過去に生成されてメモリに格納されているヒストグラムは、前記被検体の同一の診断対象部位について疾患の治療を施す前に作成されてメモリに格納されているヒストグラム、或いは、前記被検体の同一の診断対象部位について過去の診断時に生成されてメモリに格納されているヒストグラムである超音波診断装置。

【請求項4】

請求項3に記載の超音波診断装置において、

前記メモリにはあらかじめ前記被検体の診断対象部位の疾患の程度に対応して生成されたモデルヒストグラムが格納されており、

前記複数のヒストグラムとともに、前記モデルヒストグラムを表示する超音波診断装置

【請求項5】

請求項3に記載の超音波診断装置において、

前記メモリにはあらかじめ前記被検体の診断対象部位の疾患の程度に対応して生成されたモデルヒストグラムが格納されており、

前記複数のヒストグラムのそれぞれについて、前記モデルヒストグラムとの相関係数を求めて表示する超音波診断装置。

【請求項6】

請求項1に記載の超音波診断装置において、

前記評価用画像生成手段は、前記断層面の複数計測点の組織の変位及び弾性情報の少なくとも一方の統計処理データを算出する統計処理手段を有し、前記複数のヒストグラムのそれぞれに対応づけて各統計処理データを表示する超音波診断装置。

【請求項7】

請求項6に記載の超音波診断装置において、

前記統計処理データは、平均値、中央値、モード値、最大値、最小値、分散、標準偏差、及び四分位点の少なくとも1つであり、

入力インターフェースを介して選択された統計処理データが平均値、中央値、モード値、最大値、及び最小値のいずれかの場合、前記複数のヒストグラムのそれぞれについて、選択された統計処理データに対応する位置を示す画像を表示し、

10

20

30

40

50

前記入力インターフェースを介して選択された統計処理データが分散、標準偏差、及び四分位点のいずれかの場合、前記複数のヒストグラムそれぞれについて、選択された統計処理データに対応する区間を示す画像を表示する超音波診断装置。

【請求項 8】

請求項2に記載の超音波診断装置において、

前記弾性フレームデータに基づいて弾性画像を生成して前記画像表示器に表示する弾性画像生成手段を備え、

前記評価用画像生成手段は、前記複数のヒストグラムのそれぞれに対応づけて、前記被検体の診断対象部位について生成された弾性画像と、前記被検体の同一の診断対象部位について過去に生成されてメモリに格納されている弾性画像とを表示し、表示された弾性画像上で入力インターフェースを介して選択された点の変位或いは弾性情報に対応する位置を示す画像を対応するヒストグラム上で表示する超音波診断装置。

10

【請求項 9】

請求項1に記載の超音波診断装置において、

前記ヒストグラムの変位或いは弾性情報の大小に対応させて色相を付与したカラーマップを前記複数のヒストグラムのそれぞれとともに表示し、

前記評価用画像生成手段は、前記カラーマップのあらかじめ設定された範囲或いは入力インターフェースを介して設定された範囲に含まれる変位或いは弾性情報の頻度の全体に対する割合を表示する超音波診断装置。

【請求項 10】

20

被検体との間で超音波を送受信する超音波探触子と、該超音波探触子で計測された反射エコー信号を受信して前記被検体の診断対象部位の断層面のRF信号フレームデータを生成する受信処理手段と、前記断層面の組織に対する圧迫状態が異なる一対のRF信号フレームデータに基づいて、該断層面の複数計測点の組織の変位を計測して変位フレームデータを生成する変位計測手段と、生成された変位フレームデータに基づいて、前記断層面の複数計測点の組織の硬さ又は軟らかさを表す弾性情報を演算して弾性フレームデータを生成する弾性情報演算手段と、前記被検体の診断対象部位の疾患の程度を評価する評価用画像として、前記断層面の複数計測点の組織の変位及び弾性情報の少なくとも一方のヒストグラムを生成する評価用画像生成手段と、前記ヒストグラムを表示する画像表示器とを備え、

前記評価用画像生成手段は、前記断層面の複数計測点の組織の変位及び弾性情報の少なくとも一方の統計処理データを算出する統計処理手段を有し、前記ヒストグラムに対応づけて統計処理データを表示する超音波診断装置。

30

【請求項 11】

請求項10に記載の超音波診断装置において、

前記統計処理データは、平均値、中央値、モード値、最大値、最小値、分散、標準偏差、及び四分位点の少なくとも1つであり、

入力インターフェースを介して選択された統計処理データが平均値、中央値、モード値、最大値、及び最小値のいずれかの場合、前記ヒストグラムについて、選択された統計処理データに対応する位置を示す画像を表示し、

前記入力インターフェースを介して選択された統計処理データが分散、標準偏差、及び四分位点のいずれかの場合、前記ヒストグラムについて、選択された統計処理データに対応する区間を示す画像を表示する超音波診断装置。

40

【請求項 12】

被検体との間で超音波を送受信する超音波探触子で計測された反射エコー信号を受信して前記被検体の診断対象部位の断層面のRF信号フレームデータを生成する工程と、

前記断層面の組織に対する圧迫状態が異なる一対のRF信号フレームデータに基づいて、該断層面の複数計測点の組織の変位を計測して変位フレームデータを生成する工程と、

生成された変位フレームデータに基づいて、前記断層面の複数計測点の組織の硬さ又は軟らかさを表す弾性情報を演算して弾性フレームデータを生成する工程と、

前記被検体の診断対象部位の疾患の程度を評価する評価用画像として、前記断層面の複

50

数計測点の組織の変位及び弾性情報の少なくとも一方のヒストグラムを異なる時制で生成する工程と、

前記異なる時制のヒストグラムを画像表示器に表示する工程とを備えてなる被検体の診断対象部位の疾患の評価用画像生成方法。

【請求項13】

請求項12に記載の被検体の診断対象部位の疾患の評価用画像生成方法において、

前記ヒストグラムを表示する工程は、前記被検体の診断対象部位について生成されたヒストグラムと、前記被検体の同一の診断対象部位について過去に生成されてメモリに格納されているヒストグラムとを時系列に並べて前記画像表示器に表示する被検体の診断対象部位の疾患の評価用画像生成方法。

10

【請求項14】

被検体との間で超音波を送受信する超音波探触子で計測された反射エコー信号から得られた前記被検体の診断対象部位の断層面のRF信号フレームデータに基づいて生成された前記断層面の複数計測点の組織の変位、及び前記複数計測点の組織の変位に基づいて生成された前記断層面の複数計測点の組織の硬さ又は軟らかさを表す弾性情報の少なくとも一方のヒストグラムを、被検体の診断対象部位の疾患の程度を評価する評価用画像として異なる時制で生成するステップと、

前記異なる時制のヒストグラムを画像表示器に表示するステップとを備えてなる被検体の診断対象部位の疾患の評価用画像生成プログラム。

【請求項15】

20

請求項14に記載の被検体の診断対象部位の疾患の評価用画像生成プログラムにおいて、

前記ヒストグラムを表示するステップは、前記被検体の診断対象部位について生成されたヒストグラムと、前記被検体の同一の診断対象部位について過去に生成されてメモリに格納されているヒストグラムとを時系列に並べて前記画像表示器に表示する被検体の診断対象部位の疾患の評価用画像生成プログラム。

【発明の詳細な説明】

【技術分野】

【0001】

本発明は、超音波診断装置、被検体の診断対象部位の疾患の評価用画像生成方法、及び被検体の診断対象部位の疾患の評価用画像生成プログラムに係り、特に、被検体の診断対象部位の疾患の程度を評価するのに用いられる評価用画像の定量性を向上させる技術に関する。

30

【背景技術】

【0002】

超音波診断装置は、複数の超音波振動子を備えた超音波探触子により被検体内部に超音波を送信し、被検体内部から生体組織の構造に応じた反射エコー信号を受信し、反射エコー信号に基づいて例えばBモード画像等の断層画像を生成して診断用に表示するものである。

【0003】

近年、特許文献1に記載されているように、手動又は機械的な方法により超音波探触子で被検体を圧迫しながら超音波受信信号(RF信号)を計測し、断層面の組織の硬さ又は軟らかさを表す弾性画像を生成することが行なわれている。つまり、組織に対する圧迫状態が異なる1対のRF信号のフレームデータに基づいて圧迫により組織各部に生じた変位を求め、求めた変位のフレームデータに基づいて歪み量又は弾性率などの弾性情報のフレームデータを演算し、弾性フレームデータに基づいて弾性画像を生成して表示することが行なわれている。

40

【0004】

弾性画像は癌など腫瘍性の病変の診断だけでなく、びまん性疾患の診断への適用も期待されている。すなわち、びまん性疾患において結節など局所的な硬化組織が周囲の軟らかい組織中に散在する場合、弾性画像には硬化組織のまだら模様が反映される。例えば、肝

50

炎から肝硬変のように疾患が進行して線維化が進むと、結節が肝実質内に拡がり、弾性画像の硬化組織のまだら模様が複雑化していく。検者は弾性画像を観察し、弾性画像における硬化組織のまだら模様の状態に基づいて、診断対象部位の疾患の程度、疾患の進行具合、疾患の治療による効果などを評価する(以下、適宜これらをまとめて疾患評価という。)

【0005】

しかし、検者の目視によって疾患評価を行なうと、疾患評価の結果が検者間でばらつくため、疾患評価を客観的に行なえるようにすることが望まれている。

【0006】

この点、例えば特許文献2に記載されるように、弾性画像に設定される関心領域における弾性情報の分布をヒストグラムで表示することが知られている。これによれば、被検体の組織の断層面の弾性情報を弾性画像として提供するのに加えて、組織の弾性画像の分布という新たな定量的な情報を提供することが可能となる。

10

【先行技術文献】

【特許文献】

【0007】

【特許文献1】特開平5-317313号公報

【特許文献2】国際公開W02007/046272号公報

【発明の概要】

【発明が解決しようとする課題】

20

【0008】

しかしながら、特許文献2の技術を改良して、検者が被検体の診断対象部位の疾患評価をより定量的に行なえるようにすることが求められている。

【0009】

すなわち、特許文献2のように、単に弾性画像を撮像しながら弾性情報の分布をヒストグラムとして表示するだけでは、検者は、被検体の診断対象部位の定量的な疾患評価を容易に行なえない場合がある。例えば、現状の被検体のヒストグラムを一見するだけでは、診断対象部位の疾患が前回の検査時と比べてどの程度進行しているか、或いは治療を行なった結果どの程度効果が現れているかを評価するのが容易ではない。また、ヒストグラムを一見するだけでは、現状の診断対象部位の疾患の程度をおおまかには評価できるかもしれないが、より定量的な評価は難しい。

30

【0010】

そこで本発明は、被検体の診断対象部位の疾患評価をより定量的に行なうための評価用画像を提供することを課題とする。

【課題を解決するための手段】

【0011】

本発明の超音波診断装置は、上記課題を解決するため、被検体との間で超音波を送受信する超音波探触子と、この超音波探触子で計測された反射エコー信号を受信して被検体の診断対象部位の断層面のRF信号フレームデータを生成する受信処理手段と、断層面の組織に対する圧迫状態が異なる一対のRF信号フレームデータに基づいて、この断層面の複数計測点の組織の変位を計測して変位フレームデータを生成する変位計測手段と、生成された変位フレームデータに基づいて、断層面の複数計測点の組織の硬さ又は軟らかさを表す弾性情報を演算して弾性フレームデータを生成する弾性情報演算手段と、被検体の診断対象部位の疾患の程度を評価する評価用画像として、断層面の複数計測点の組織の変位及び弾性情報の少なくとも一方のヒストグラムを異なる時制で生成する評価用画像生成手段と、異なる時制のヒストグラムを表示する画像表示器とを備えて構成される。

40

【0012】

この場合において、評価用画像生成手段は、被検体の診断対象部位について生成されたヒストグラムと、被検体の同一の診断対象部位について過去に生成されてメモリに格納されているヒストグラムとを時系列に並べて画像表示器に表示するよう構成することができ

50

る。

【0013】

より具体的には、過去に生成されてメモリに格納されているヒストグラムは、被検体の同一の診断対象部位について疾患の治療を施す前に作成されてメモリに格納されているヒストグラム、或いは、被検体の同一の診断対象部位について過去の診断時に生成されてメモリに格納されているヒストグラムとすることができる。

【0014】

本発明によれば、検者は、異なる時制のヒストグラム(例えば時系列に並べて表示されたヒストグラム)を参照することにより、ヒストグラムの形(波形)の推移やヒストグラムのピーク位置の推移を把握することができる。例えば肝臓のびまん性疾患について評価する場合、正常な状態から疾患が進行すると、軟らかい組織の中に局所的に硬化組織が散在するようになる。すると、ヒストグラムの形は、軟組織に対応する変位或いは弾性情報付近に急峻なピークを有する形から、変位或いは弾性情報がばらついたブロードな形に推移する。さらに例えば肝炎から肝硬変のように疾患が進行すると、硬化組織の割合が増えていくため、ヒストグラムのピークが軟組織に対応する変位或いは弾性情報の位置から硬化組織に対応する変位或いは弾性情報の位置にシフトする。したがって、検者は、異なる時制のヒストグラム(例えば時系列に並べて表示されたヒストグラム)を参照することにより、診断対象部位の疾患が前回の検査時と比べてどの程度進行しているか、或いは治療を行なった結果どの程度効果が現れているかなど、被検体の診断対象部位の疾患評価をより定量的に行なうことができる。

【0015】

また、メモリに、あらかじめ被検体の診断対象部位の疾患の程度に対応して生成されたモデルヒストグラムを格納しておき、複数のヒストグラムとともに、モデルヒストグラムを表示することができる。また、複数のヒストグラムのそれぞれについて、モデルヒストグラムとの相関係数を求めて表示することもできる。

【0016】

これによれば、検者は、モデルヒストグラムの形と被検体の診断対象部位のヒストグラムの形との対比や、モデルヒストグラムのピーク位置と被検体の診断対象部位のヒストグラムのピーク位置との対比により、被検体の診断対象部位の疾患の程度を一見して把握することが可能となる。例えば、診断対象部位の疾患の進行の程度に応じてあらかじめ複数のステージが設定されている場合に、各ステージに対応する複数のヒストグラムをあらかじめメモリに格納しておけば、検者は、被検体の診断対象部位のヒストグラムと複数のモデルヒストグラムとの対比観察により、被検体の診断対象部位のステージ判定を容易に行なうことができる。また、被検体の診断対象部位のヒストグラムと複数のモデルヒストグラムのそれぞれとの相関係数を求めて表示すれば、検者は、ヒストグラム同士の対比観察をすることなく、相関係数の大小により定量的にステージ判定を行なうことができる。

【0017】

また、評価用画像生成手段には、断層面の複数計測点の組織の変位及び弾性情報の少なくとも一方の統計処理データを算出する統計処理手段を設け、複数のヒストグラムのそれぞれに対応づけて各統計処理データを表示することができる。より具体的には、統計処理データは、平均値、中央値、モード値、最大値、最小値、分散、標準偏差、及び四分位点の少なくとも1つとすることができる。入力インターフェースを介して選択された統計処理データが平均値、中央値、モード値、最大値、及び最小値のいずれかの場合、複数のヒストグラムのそれぞれについて、選択された統計処理データに対応する位置を示す画像を表示することができる。一方、入力インターフェースを介して選択された統計処理データが分散、標準偏差、及び四分位点のいずれかの場合、複数のヒストグラムのそれぞれについて、選択された統計処理データに対応する区間を示す画像を表示することができる。

【0018】

これによれば、単にヒストグラムを表示することに加え、ヒストグラムの統計処理データを表示するので、検者は、診断対象部位の疾患の程度をより定量的に評価することがで

10

20

30

40

50

きる。例えば肝臓のびまん性疾患について評価する場合、診断対象部位が正常な状態におけるヒストグラムの特徴値、中央値、モード値、最大値、或いは最小値の位置がおおよそ分かっているならば、被検体の診断対象部位の平均値等がおおよその値(位置)から小さくなっていけば、軟組織の中に硬化組織が散在していることを把握することができる。さらに、診断対象部位の正常な状態における平均値等のおおよその値からどの程度小さくなっているかを数値で定量的に把握することができるので、軟組織の中の硬化組織の広がり具合を定量的に判定することができる。また例えば、分散、標準偏差、或いは四分位点の区間(例えば ± 1 、 ± 2 など)を表示することにより、この区間が広がっていれば組織の変位或いは弾性情報がばらついているので、軟組織の中に硬化組織が散在していることを把握することができる。

10

【発明の効果】

【0019】

本発明によれば、被検体の診断対象部位の疾患評価をより定量的に行なうための評価用画像を提供することができる。

【図面の簡単な説明】

【0020】

【図1】本発明の第1実施形態の超音波診断装置の全体構成を示すブロック図

【図2】第1実施形態の超音波診断装置の評価用画像構成部及びその周辺構成の詳細を示すブロック図

【図3】第1実施形態の超音波診断装置の画像表示例を示す図

20

【図4】第1実施形態の超音波診断装置の画像表示例を示す図

【図5】第1実施形態の超音波診断装置の画像表示例を示す図

【図6】本発明の第2実施形態の超音波診断装置の全体構成を示すブロック図

【図7】第2実施形態の超音波診断装置の評価用画像生成部の構成を示す図

【図8】第2実施形態の超音波診断装置の画像表示例を示す図

【図9】第2実施形態の超音波診断装置の画像表示例を示す図

【図10】第2実施形態の超音波診断装置の画像表示例を示す図

【図11】第2実施形態の超音波診断装置の画像表示例を示す図

【発明を実施するための形態】

【0021】

30

以下、本発明を適用してなる超音波診断装置、被検体の診断対象部位の疾患の評価用画像生成方法、及び被検体の診断対象部位の疾患の評価用画像生成プログラムの実施形態を説明する。なお、以下の説明では、同一機能部品については同一符号を付して重複説明を省略する。

【0022】

(第1実施形態)

図1は、第1実施形態の超音波診断装置の全体構成を示すブロック図である。この超音波診断装置は、超音波を利用して被検体の断層面の組織の断層画像を生成するとともに、組織の硬さ又は軟らかさを表す弾性情報を求めて弾性画像を生成するものである。

【0023】

40

図1に示すように、超音波診断装置100は、被検体に当接させて用いる超音波探触子12と、超音波探触子12を介して被検体に時間間隔をおいて超音波を繰り返し送信する送信部14と、被検体から発生する時系列の反射エコー信号を受信する受信部16と、送信部14及び受信部16を制御する超音波送受信制御部17と、受信された反射エコーを整相加算してRF信号フレームデータを時系列に生成する整相加算部18と、整相加算部18で整相加算されたRF信号フレームデータに対して各種信号処理を行ない濃淡断層像例えば白黒断層像を生成する断層画像構成部20と、断層画像構成部20の出力信号を画像表示器42の表示に合うように変換する白黒スキャンコンバータ22が備えられている。

【0024】

また、整相加算部18から出力されるRF信号フレームデータについて、取得時刻の異なる

50

一对のRF信号フレームデータを選択するRF信号フレームデータ選択部28と、一对のRF信号フレームデータに基づいて被検体の断層面の組織に生じた変位を計測して変位フレームデータを生成する変位計測部30と、変位計測部30で計測された変位フレームデータに基づいて連続的な圧迫過程における被検体の生体組織の硬さ又は軟らかさを表す弾性情報(歪み量又は弾性率)を求めて弾性フレームデータを生成する弾性情報演算部32と、弾性情報演算部32で演算した弾性情報に基づいて弾性画像を構成する弾性画像構成部34と、弾性画像構成部34の出力信号を画像表示器42の表示に合うように変換するカラーキャンコンバータ36が備えられている。

【0025】

また、白黒キャンコンバータ22から出力された断層画像データやカラーキャンコンバータ36から出力された弾性画像データ等が格納されるメモリ38と、メモリ38から出力された断層画像データと弾性画像データに基づいて両画像を加算又は切り替える切替加算部40と、切替加算部40から出力された画像データや、後述する評価用画像生成部から出力された評価用画像データに基づく画像を表示する画像表示器42と、メモリ38に格納された弾性フレームデータに基づいて被検体の診断対象部位の疾患の程度を評価する評価用画像を生成する評価用画像生成部50を備えている。評価用画像生成部50等の詳細については後述する。

10

【0026】

また、上記の各構成要素を制御する例えばCPU(Central Processing Unit)からなる制御部60と、制御部60に例えば弾性画像のROI(Region Of Interest: 関心領域)やフレームレート等を制御する指示を与えるマウス、キーボード、タッチパネル、或いはトラックボールなどのインターフェース部62が備えられている。

20

【0027】

以下、超音波診断装置100の各構成要素の詳細を説明する。超音波探触子12は、多数の振動子を短冊状に配列して形成されたものであり、機械式又は電子的にビーム走査を行って被検体に超音波を送信及び受信するものである。超音波探触子12は、図示は省略したがその中には超音波の発生源であると共に反射エコーを受信する振動子が内蔵されている。各振動子は、一般に、入力されるパルス波、又は連続波の送波信号を超音波に変換して発射する機能と、被検体の内部から発射する超音波を受けて電気信号の受波信号に変換して出力する機能を有して形成される。

30

【0028】

一般に、超音波を用いた弾性画像における被検体の圧迫動作は、超音波探触子12で超音波送受信を行ないつつ、被検体の診断部位の体腔内に効果的に応力分布を与える目的で超音波探触子12の超音波送受信面に面を合わせて圧迫板を装着し、超音波探触子12の超音波送受信面と圧迫板にて構成される圧迫面を被検体の体表に接触させ、圧迫面を手動的に上下動させて被検体を圧迫するという方法がとられる。しかし、被検体の体表からのアプローチが容易である乳腺などの表在領域とは異なり、肝臓などの腹部領域は超音波探触子12で対象組織を圧迫して変位や歪み量を生じさせるのが困難な場合がある。そこで、肝臓などの腹部領域を対象とする場合には、心臓や動脈などの拍動により生じた変位や歪み量を利用することができる。

40

【0029】

送信部14は、超音波探触子12を駆動して超音波を発生させるための送波パルスを生成すると共に、内蔵された送波整相加算部によって送信される超音波の収束点のある深さに設定するものである。

【0030】

受信部16は、超音波探触子12で受信した反射エコー信号を所定のゲインで増幅するものである。増幅された各振動子の数に対応した数の受波信号がそれぞれ独立した受波信号として整相加算部18に入力される。整相加算部18は、受信部16で増幅された受波信号の位相を制御し、一点又は複数の収束点に対して超音波ビームを形成するものである。超音波送受信制御部17は、超音波を送信及び受信するタイミングを制御するものである。

50

【 0 0 3 1 】

断層画像構成部20は、整相加算部18からのRF信号フレームデータに対してゲイン補正、ログ補正、検波、輪郭強調、フィルタ処理等の各種信号処理を行ない、被検体の濃淡断層画像、例えば白黒断層画像を構成する。

【 0 0 3 2 】

白黒スキャンコンバータ22は、断層画像構成部20から出力される信号を画像表示器42に表示するためのものであり、テレビジョン方式の周期で読み出すための断層走査手段及びシステムの制御を行うための手段、例えば、断層画像構成部20から出力される信号をデジタル信号に変換するA/D変換器と、このA/D変換器でデジタル化された断層像データを時系列に記憶する複数枚のフレームメモリと、これらの動作を制御するコントローラなどを含んで構成される。

10

【 0 0 3 3 】

RF信号フレームデータ選択部28は、整相加算部18から超音波診断装置のフレームレートで経時的に次々と出力されるRF信号フレームデータをRF信号フレームデータ選択部28に備えられたフレームメモリ内に順次確保し(現在確保されたRF信号フレームデータをRF信号フレームデータNとする)、超音波診断装置の制御命令に従って時間的に過去のRF信号フレームデータN-1、N-2、N-3・・・N-Mの中から圧迫状態が異なる1つのRF信号フレームデータを選択し(これをRF信号フレームデータXとする)、変位計測部30に1対のRF信号フレームデータNとRF信号フレームデータXを出力する役割を担うものである。整相加算部18から出力される信号をRF信号フレームデータと記述したが、これは例えば、RF信号を複合復調したI、Q信号の形式になった信号であっても良い。

20

【 0 0 3 4 】

変位計測部30は、RF信号フレームデータ選択部28によって選択された1対のRF信号フレームデータに基づいて1次元もしくは2次元相関処理を実行し、断層像上の各計測点の変位もしくは移動ベクトル(変位の方向と大きさ)を計測し、変位フレームデータを生成するものである。この移動ベクトルの検出法としては、例えば、ブロック・マッチング法やグラジェント法がある。ブロック・マッチング法は、画像を例えばN×N画素からなるブロックに分け、現フレーム中の着目しているブロックにもっとも近似しているブロックを前フレームから探索し、これらを参照して予測符号化を行うものである。

30

【 0 0 3 5 】

弾性情報演算部32は、変位計測部30から出力される変位フレームデータから断層像上の各計測点の歪み量及び弾性率を演算して歪み量もしくは弾性率の数値データ(弾性フレームデータ)を生成し、弾性画像構成部34に出力するものである。弾性情報演算部32において行なう歪み量の演算については、変位を空間微分することによって計算上で求めるものとする。つまり、変位計測部30により計測された変位を L とすると、歪み量(S)は、 L を空間微分することによって算出することができるから、 $S = L / X$ という式を用いて求められる。また、弾性率の内の一つである例えばヤング率 Y_m の演算については、以下の式に示すように、各演算点における応力(圧力)を各演算点における歪み量で除することにより求める。 $Y_{mi, j} = \text{圧力(応力)}_{i, j} / (\text{歪み量}_{i, j})$ ($i, j = 1, 2, 3, \dots$)

40

ここで、 i, j の指標は、フレームデータの座標を表す。被検体の体表に与えられた圧力は、被検体の体表と超音波探触子12の超音波送受信面との接触面に圧力センサを介在させ、この圧力センサによって直接的に計測することができる。心臓や動脈などの拍動により対象組織に変位や歪み量を生じさせる場合には、弾性情報として歪み量を用いる。なお、弾性情報演算部32は、算出された弾性フレームデータに座標変面内におけるスムージング処理、コントラスト最適化処理や、フレーム間における時間軸方向のスムージング処理などの様々な画像処理を施し、処理後の弾性フレームデータを歪み量として出力しても良い。

【 0 0 3 6 】

弾性画像構成部34は、フレームメモリと画像処理部とを含んで構成されており、弾性情報演算部32から時系列に出力される弾性フレームデータをフレームメモリに確保し、確保

50

されたフレームデータを画像処理部により画像処理を行うものである。

【0037】

カラーキャンコンバータ36は、階調化回路と、色相変換回路とから構成され、弾性画像構成部34から出力される弾性画像フレームデータに対して、赤、緑、青などの色相情報を付与する色相変換処理を含むものである。また、カラーキャンコンバータ36は白黒スキャンコンバータ22のように、歪が大きく計測された領域は、弾性画像データ内の該領域の輝度を明るくさせ、逆に歪が小さく計測された領域は、弾性画像データ内の該領域の輝度を暗くさせるようにしても良い。

【0038】

カラーキャンコンバータ36内の階調化回路は、弾性画像構成部34から出力される弾性画像フレームデータの各要素データの値の大小に応じて例えば256段階に変換して弾性階調化フレームデータを生成する。この際、階調化を行う領域は関心領域(ROI)内であるが、インターフェース部62を介して検者により任意に変更することが可能である。

【0039】

メモリ38は、白黒スキャンコンバータ22から出力された断層画像データ、弾性情報演算部32から出力された弾性フレームデータ、及びカラーキャンコンバータ36から出力された弾性画像データを格納して保存する。切替加算部40は、メモリ38から出力された白黒の断層画像データと弾性画像データとを入力し、両画像を加算又は切り替える手段である。白黒の断層画像データだけ又はカラーの弾性画像データだけを出したり、或いは両画像データを加算合成して出力したりするように切り替えるようになっている。また、例えば、本願の出願人が先に出願した特開2004-135929号公報に記載されているように、白黒断層画像にカラーの断層画像を半透明的に重畳して表示するようにしても良い。この時、白黒断層画像とは一般的なBモード画像に限らず、受信信号の高調波成分を画像化したティシューハーモニック断層画像を用いても良い。また、白黒断層画像の代わりに、ティシュードブラ像を表示しても良い。

【0040】

また、画像表示器42は、切替加算部40を介して白黒スキャンコンバータ22或いはカラーキャンコンバータ36から出力される画像データをアナログ信号に変換するD/A変換器と、このD/A変換器からアナログビデオ信号を入力して画像として表示するカラーテレビモニタとからなる。

【0041】

ところで、超音波診断装置100の弾性画像は、弾性画像は癌など腫瘍性の病変の診断だけでなく、びまん性疾患の診断への適用も期待されている。すなわち、びまん性疾患において結節など局所的な硬化組織が周囲の軟らかい組織中に散在する場合、弾性画像には硬化組織のまだら模様が反映される。例えば、肝炎から肝硬変のように疾患が進行して線維化が進むと、結節が肝実質内に拡がり、弾性画像の硬化組織のまだら模様が複雑化していく。検者は弾性画像を観察し、弾性画像における硬化組織のまだら模様の状態に基づいて、診断対象部位の疾患の程度、疾患の進行具合、疾患の治療による効果などを評価する。

【0042】

しかし、検者の目視によって疾患評価を行なうと、疾患評価の結果が検者間でばらつくため、疾患評価を客観的に行なえるようにすることが望まれている。以下、この点に鑑みた本実施形態の超音波診断装置100の特徴構成について説明する。

【0043】

図2は、第1実施形態の評価用画像生成部50及びその周辺構成の詳細を示すブロック図である。図2に示すように、評価用画像生成部50は、被検体の診断対象部位の疾患の程度を評価する評価用画像として、弾性情報演算部32から出力される弾性フレームデータに基づいて、診断対象部位の超音波断層面の複数計測点の組織の弾性情報のヒストグラムを生成するヒストグラム演算部52を有している。ヒストグラム演算部52は、複数計測点の組織の弾性情報のヒストグラムを生成する他、変位計測部30から出力される変位フレームデータに基づいて、複数計測点の組織の変位のヒストグラムを生成するよう構成することもでき

10

20

30

40

50

る。

【0044】

メモリ38は、ヒストグラム演算部52で生成されて出力されたヒストグラムデータを保存可能になっている。本実施形態では、メモリ38には、過去に生成されたヒストグラムが保存されている。すなわち、過去に生成されたヒストグラムとは、被検体の同一の診断対象部位について疾患の治療を施す前に生成されてメモリに格納されているヒストグラム、或いは、被検体の同一の診断対象部位について過去の診断時に生成されてメモリに格納されているヒストグラムである。

【0045】

評価用画像生成部50は、被検体の診断対象部位について生成されたヒストグラムを画像表示器42へ送って表示させるとともに、生成されたヒストグラムをメモリ38へ送って保存させる。また、評価用画像生成部50は、異なる時制のヒストグラムとして、被検体の診断対象部位について生成されたヒストグラムと、被検体の同一の診断対象部位について過去に生成されてメモリ38に格納されているヒストグラムとを時系列に並べて画像表示器42に表示させるよう構成されている。以下、本実施形態の超音波診断装置100による画像表示例について説明する。なお、以下の説明では、説明の便宜上、ヒストグラムの表示のみを説明するが、ヒストグラムの表示と併せて、断層画像及び弾性画像を適宜組み合わせる表示することができる。

10

【0046】

(第1の画像表示例)

図3は、第1実施形態の超音波診断装置の画像表示例を示す図である。図3に示すように、画像表示器42には、メモリ38に格納されている過去のヒストグラムとしてデータAのヒストグラム72、データBのヒストグラム74が表示されるとともに、現在のヒストグラムとして、データCのヒストグラム76が縦に時系列に表示されている。本実施形態では、ヒストグラム72、74、76の横軸は超音波断層面の組織の複数計測点の例えば256段階に階調化された弾性率であり、縦軸が各弾性率の頻度となっている。なおヒストグラム72、74、76の下には、階調化された弾性率に応じて色相は付与したカラーマップ78が表示されている。

20

【0047】

例えば肝臓のびまん性疾患について評価する場合であり、データAのヒストグラム72は被検体の診断対象部位についてある診断時(診断時a)に生成されてメモリ38に格納されていたヒストグラム、データBのヒストグラム74は診断時aから数ヶ月(例えば6ヶ月)或いは1年程度経過した後の診断時(診断時b)に生成されてメモリ38に格納されていたヒストグラムと仮定する。

30

【0048】

検者は、データAのヒストグラム72とデータBのヒストグラム74を比較して、波形のピークが右側つまり弾性率が大きくなる方にシフトしていることから、診断時aから診断時bにかけて軟らかい組織の中に局所的に硬化組織が散在するようになっていることを把握することができる。これにより、診断対象部位の疾患が前回の検査時と比べてどの程度進行しているかを定量的に判定することができる。

40

【0049】

ここでは、データCのヒストグラム76は診断時bの後に疾患の治療を行なって現時点で生成されたヒストグラムであると仮定する。検者は、データBのヒストグラム74とデータCのヒストグラム76を比較して、波形のピークが左側つまり弾性率が小さくなる方にシフトしていることから、硬化組織の分布が減って軟組織の割合が増えていることを把握することができる。その結果、診断時bの後の治療により所定の効果が得られていることを定量的に判定することができる。

【0050】

(第2の画像表示例)

図4は、第1実施形態の超音波診断装置の画像表示例を示す図である。この例は、メモリ

50

38にあらかじめ被検体の診断対象部位の疾患の程度に対応して生成されたモデルヒストグラムを格納しておき、ヒストグラム72, 74, 76とともに、モデルヒストグラムを表示するものである。

【0051】

例えば、診断対象部位の疾患の進行の程度に応じてあらかじめ複数のステージ(ステージ0~ステージ4)が設定されている場合に、各ステージに対応する複数のヒストグラムをモデルヒストグラムとしてあらかじめメモリに格納しておく。そして、図4に示すように、ヒストグラム72, 74, 76とともに、ステージ0のモデルヒストグラム82及びステージ4のモデルヒストグラム84を併せて表示する。

【0052】

これによれば、検者は、ヒストグラム72, 74, 76とモデルヒストグラム82, 84との対比観察により、被検体の診断対象部位のステージ判定を容易に行なうことができる。例えば診断時bのヒストグラム74とモデルヒストグラム82, 84との対比により、診断時bにおける診断対象部位は、ステージ4までは至っていないものの、疾患が進行していることを把握し得る。また、診断時cのヒストグラム76とモデルヒストグラム82, 84との対比により、診断時cにおける診断対象部位は、ステージ0に近く治療により疾患に効果があったことを把握し得る。なお、ここではステージ0のモデルヒストグラムとステージ4のモデルヒストグラムのみを表示したが、その他のステージのモデルヒストグラムについても併せて表示することができる。

【0053】

(第3の画像表示例)

図5は、第1実施形態の超音波診断装置の画像表示例を示す図である。この例は、メモリ38にあらかじめ被検体の診断対象部位の疾患の程度に対応して生成されたモデルヒストグラムを格納しておき、ヒストグラム72, 74, 76のそれぞれについて、モデルヒストグラムとの相関係数を求めて表示するものである。

【0054】

例えば、診断対象部位の疾患の進行の程度に応じてあらかじめ複数のステージ(ステージ0~ステージ4)が設定されている場合に、各ステージに対応する複数のヒストグラムをモデルヒストグラムとしてあらかじめメモリに格納しておく。そして、図5に示すように、ヒストグラム72, 74, 76のそれぞれについて、各ステージのモデルヒストグラムとの相関係数を求めて表示する。

【0055】

これによれば、検者は、ヒストグラム72, 74, 76のそれぞれについて、相関係数が最も高いステージに該当する可能性が高いことを把握することができるので、定量的なステージ判定を行なうことができる。

【0056】

また、現在のヒストグラム76が過去のヒストグラム72, 74に対してどの程度一致しているかを示す一致率として、例えば相関係数等を表示することもできる。また、図3~図5ではヒストグラムを縦に並べたが、横に並べても良いし、検者が並び替えることもできる。また、各ヒストグラムの表示のON/OFFを切り替えることもできる。また、同一フレーム上に関心領域(ROI)を複数設定した場合も、各ROIに対応するヒストグラムを複数並べて表示することで、同一断面上の異なる領域の弾性情報の分布を容易に比較することができる。

【0057】

なお上述の実施形態は、主に超音波診断装置、及び被検体の診断対象部位の疾患の評価用画像生成方法について説明したものであるが、本発明はこれには限定されない。本発明は、例えば超音波診断装置やPCなどのコンピュータにインストールして実行可能な、被検体の診断対象部位の疾患の評価用画像生成プログラムとすることができる。

【0058】

被検体の診断対象部位の疾患の評価用画像生成プログラムは、被検体との間で超音波を送受信する超音波探触子で計測された反射エコー信号から得られた被検体の診断対象部位

10

20

30

40

50

の断層面のRF信号フレームデータに基づいて生成された断層面の複数計測点の組織の変位、及び複数計測点の組織の変位に基づいて生成された断層面の複数計測点の組織の硬さ又は軟らかさを表す弾性情報の少なくとも一方のヒストグラムを、被検体の診断対象部位の疾患の程度を評価する評価用画像として異なる時制で生成するステップと、異なる時制のヒストグラムを画像表示器に表示するステップとを備えて構成される。また、ヒストグラムを表示するステップは、被検体の診断対象部位について生成されたヒストグラムと、被検体の同一の診断対象部位について過去に生成されてメモリに格納されているヒストグラムとを時系列に並べて画像表示器に表示するよう構成することができる。

【0059】

この場合も、上述の超音波診断装置と同様に、検者は、時系列に並べて表示されたヒストグラムを参照することにより、ヒストグラムの形(波形)の推移やヒストグラムのピーク位置の推移を把握することができる。例えば肝臓のびまん性疾患について評価する場合、正常な状態から疾患が進行すると、軟らかい組織の中に局所的に硬化組織が散在するようになる。すると、ヒストグラムの形は、軟組織に対応する変位或いは弾性情報付近に急峻なピークを有する形から、変位或いは弾性情報がばらついたブロードな形に推移する。さらに例えば肝炎から肝硬変のように疾患が進行すると、硬化組織の割合が増えていくため、ヒストグラムのピークが軟組織に対応する変位或いは弾性情報の位置から硬化組織に対応する変位或いは弾性情報の位置にシフトする。したがって、検者は、時系列に並べて表示されたヒストグラムを参照することにより、診断対象部位の疾患が前回の検査時と比べてどの程度進行しているか、或いは治療を行なった結果どの程度効果が現れているかなど、被検体の診断対象部位の疾患評価をより定量的に行なうことができる。

【0060】

(第2実施形態)

図6は、本発明の第2実施形態の超音波診断装置の全体構成を示すブロック図である。この第2実施形態は、メモリ38を設けていない点及び評価用画像生成部50が統計処理部を有している点で第1実施形態と相違するものであり、その他の点については第1実施形態と同一であるので、重複する説明を省略する。なお、第2実施形態はメモリ38を設けていない場合を例に挙げて説明するが、メモリ38が設けられていてもよい。

【0061】

図7は、本実施形態の評価用画像生成部50の構成を示す図である。図7に示すように、評価用画像生成部50は、被検体の診断対象部位の疾患の程度を評価する評価用画像として、弾性情報演算部32から出力される弾性フレームデータに基づいて、診断対象部位の超音波断層面の複数計測点の組織の弾性情報のヒストグラムを生成するヒストグラム演算部52と、超音波断層面の複数計測点の組織の弾性情報の統計処理データを算出する統計処理部54を有している。統計処理部54は、超音波断層面の複数計測点の組織の弾性情報の統計処理データを算出する他、変位計測部30から出力された変位フレームデータに基づいて、複数計測点の組織の変位の統計処理データを算出するよう構成することもできる。

【0062】

統計処理部54は、統計処理データとして、複数計測点の組織の弾性情報の平均値、中央値、モード値、最大値、最小値、分散、標準偏差、及び四分位点の少なくとも1つを算出する。評価用画像生成部50は、ヒストグラム演算部52で生成されたヒストグラムに対応づけて、統計処理部54で生成された各統計処理データを表示する。以下、本実施形態の超音波診断装置100による画像表示例について説明する。

【0063】

(第4の画像表示例)

図8は、第2実施形態の超音波診断装置の画像表示例を示す図である。図8に示すように、画像表示器42には、断層画像としてのBモード像80と、弾性画像81と、ヒストグラム演算部52で生成されたヒストグラム85が表示されている。本実施形態では、ヒストグラム85の横軸は超音波断層面の組織の複数計測点の例えば256段階に階調化された弾性率であり、縦軸が各弾性率の頻度となっている。なお、ヒストグラム85の下には、階調化された弾

性率に応じて色相は付与したカラーマップ78が表示されている。

【0064】

また、画像表示器42には、平均値、中央値、モード値、標準偏差、及び四分位点のそれぞれの統計処理データの選択ボタン86が表示されており、これらの選択ボタン86は、インターフェース部62を介して選択可能になっている。図8は、検者がインターフェース部62を介してモード値を選択した場合の表示例を示している。この場合、選択されたモード値に対応する位置を示すライン画像88がヒストグラム85上に表示される。ライン画像88は、ヒストグラムの横軸(弾性率)のモード値に対応する位置に、ヒストグラムの縦軸と平行に上下に描かれている。

【0065】

インターフェース部62を介して選択された統計処理データが平均値、中央値、モード値、最大値、或いは最小値のいずれかの場合には、同様に、選択された統計処理データに対応する位置を示す画像が、ヒストグラム上に表示される。

【0066】

これによれば、単にヒストグラムを表示することに加え、ヒストグラムの統計処理データを表示するので、検者は、診断対象部位の疾患の程度をより定量的に評価することができる。例えば肝臓のびまん性疾患について評価する場合、診断対象部位が正常な状態におけるヒストグラムの平均値、中央値、モード値、最大値、或いは最小値の位置がおおよそ分かっているならば、被検体の診断対象部位の平均値等がおおよその値(位置)から小さくなっていけば、軟組織の中に硬化組織が散在していることを把握することができる。さらに、診断対象部位の正常な状態における平均値等のおおよその値からどの程度小さくなっているかを数値で定量的に把握することができるので、軟組織の中の硬化組織の広がり具合を定量的に判定することができる。

【0067】

(第5の画像表示例)

図9は、第2実施形態の超音波診断装置の画像表示例を示す図である。この表示例は、検者がインターフェース部62を介して標準偏差を選択した場合の表示例を示している。この場合、選択された標準偏差に対応する区間を示す区間画像90がヒストグラム85上に表示される。区間画像90は、ヒストグラム85の ± 2 の区間に色相を付して描かれている。この区間については、インターフェース部62を介して検者が任意に(例えば \pm)選択することができる。

【0068】

インターフェース部62を介して選択された統計処理データが分散、標準偏差、或いは四分位点のいずれかの場合には、同様に、選択された統計処理データに対応する区間を示す画像が、ヒストグラム上に表示される。

【0069】

このように、分散、標準偏差、或いは四分位点の区間(例えば \pm 、 ± 2 など)を表示することにより、この区間が広がっていれば組織の変位或いは弾性情報がばらついているので、軟組織の中に硬化組織が散在していることを把握することができる。さらに、診断対象部位の正常な状態における標準偏差等のおおよその区間に対してどの程度広がっているかを数値で定量的に把握することができるので、軟組織の中の硬化組織の広がり具合を定量的に判定することができる。

【0070】

(第6の画像表示例)

図10は、第2実施形態の超音波診断装置の画像表示例を示す図である。この表示例は、評価用画像生成部が、弾性画像81上でインターフェース部62を介して選択された点の変位或いは弾性情報に対応する位置をヒストグラム85上でライン画像として表示するものである。

【0071】

図10に示すように、検者がインターフェース部62を介して移動可能なカーソル102で弾

10

20

30

40

50

性画像81上に点を選択すると、選択された点の組織の弾性率に対応して、ヒストグラム85上にライン画像104が表示される。ライン画像104は、ヒストグラムの横軸(弾性率)の選択点に対応する位置に、ヒストグラムの縦軸と平行に上下に描かれている。

【0072】

これによれば、検者は、参照している弾性画像上の注目する組織がヒストグラムのどの位置に対応するかを容易に把握することができるので、弾性画像とヒストグラムとの対応づけが容易になる。この例では、選択点を1つしか設定していないが、複数の選択点を設定することができる。

【0073】

(第7の画像表示例)

図11は、第2実施形態の超音波診断装置の画像表示例を示す図である。この表示例は、ヒストグラムの変位或いは弾性情報の大小に対応させて色相を付与したカラーマップをヒストグラムとともに表示し、評価用画像生成部が、カラーマップのあらかじめ設定された範囲或いはインターフェース部62を介して設定された範囲に含まれる変位或いは弾性情報の頻度の全体に対する割合を表示するものである。

【0074】

図11(a)は、カラーマップ78のあらかじめ設定された範囲に含まれる弾性率の頻度の全体に対する割合を表示している。カラーマップ78は、弾性率が小さい方から順に青(B)、緑(G)、赤(R)の色相が付されており、あらかじめ設定された範囲とは、青(B)、緑(G)、赤(R)のそれぞれの範囲のことである。この例では、青(B)に含まれる弾性率の頻度は5%、緑(G)に含まれる弾性率の頻度は90%、赤(R)に含まれる弾性率の頻度は5%であることを示している。

【0075】

一方、図11(b)は、カラーマップ78のインターフェース部62を介して設定された範囲に含まれる弾性率の頻度の全体に対する割合を表示するものである。図11(b)では、インターフェース部62を介して検者がカラーマップ78のある範囲110を設定すると、この範囲110に含まれる弾性率の頻度の全体に対する割合が80%であることを示している。

【0076】

これによれば、検者は、カラーマップのあらかじめ設定された範囲或いは任意の範囲に含まれる弾性率の頻度の割合を数値として確認することができるので、これを疾患評価の指標として用いることができる。例えば図11(a)において青(B)の範囲に含まれる弾性率の頻度がある閾値より大きくなったら、診断対象部位に硬化組織が多く含まれているので疾患の可能性が高い、などというように被検体の診断対象部位の疾患評価をより定量的に行なうことができる。

【0077】

なお、第2の実施形態において、第1の実施形態の第2の画像表示例で説明したのと同様に、ヒストグラム85と併せてモデルヒストグラムを表示することができる。これによれば、検者は、ヒストグラム85とモデルヒストグラムとの対比観察により、被検体の診断対象部位のステージ判定を容易に行なうことができる。

【0078】

また、第2の実施形態において、第1実施形態の第3の画像表示例で説明したのと同様に、ヒストグラム85について、モデルヒストグラムとの相関係数を求めて表示することができる。これによれば、検者は、ヒストグラム72, 74, 76のそれぞれについて、相関係数が最も高いステージに該当する可能性が高いことを把握することができるので、定量的なステージ判定を行なうことができる。

【0079】

また、第1の実施形態において、第2の実施形態の第3の画像表示例で説明したのと同様に、表示された複数のヒストグラムのそれぞれに対応づけて、統計処理データを併せて表示してもよい。

【0080】

10

20

30

40

50

また、第1の実施形態において、第2の実施形態の第4の画像表示例で説明したのと同様に、表示された複数のヒストグラムのそれぞれに対応づけて、被検体の診断対象部位について生成された弾性画像と、被検体の同一の診断対象部位について過去に生成されてメモリに格納されている弾性画像とを表示し、表示された弾性画像上で入力インターフェースを介して選択された点の変位或いは弾性情報に対応する位置を示す画像を対応するヒストグラム上で表示することができる。

【0081】

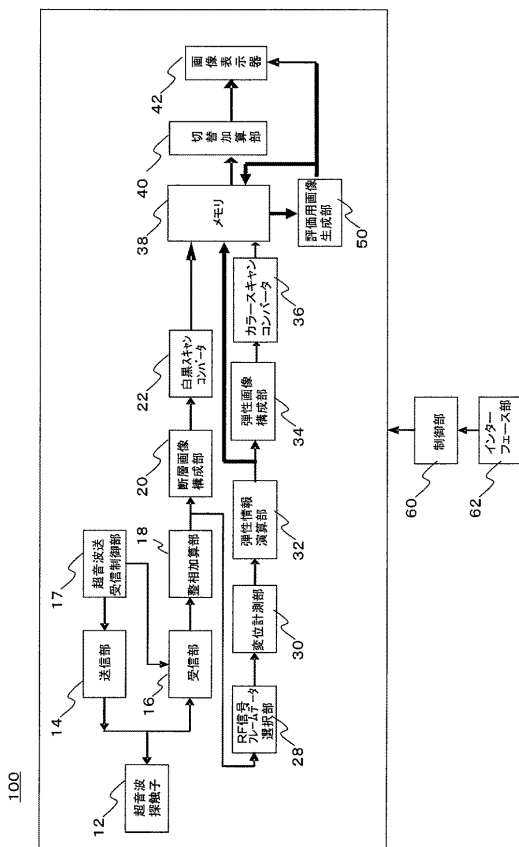
また、第1の実施形態において、第2の実施形態の第5の画像表示例で説明したのと同様に、表示された複数のヒストグラムのそれぞれに対応づけてカラーマップを表示し、カラーマップのあらかじめ設定された範囲或いはインターフェース部を介して設定された範囲に含まれる変位或いは弾性情報の頻度の全体に対する割合を表示することもできる。

【符号の説明】

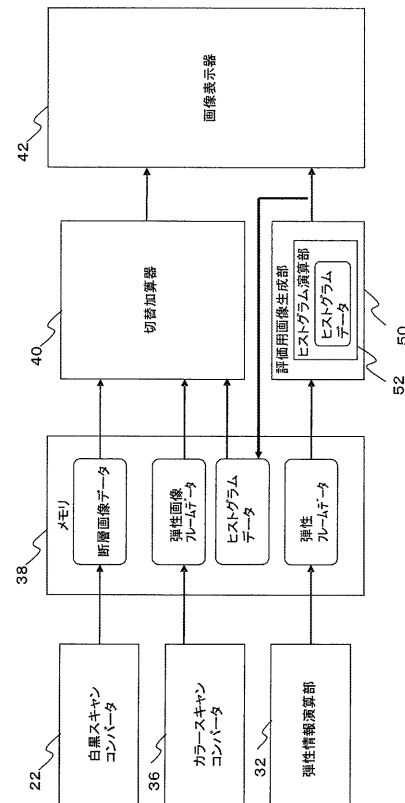
【0082】

12 超音波探触子、18 整相加算部、20 断層画像構成部、28 RF信号フレームデータ選択部、30 変位計測部、32 弾性情報演算部、34 弾性画像構成部、38 メモリ、42 画像表示器、50 評価用画像生成部、54 統計処理部、62 インターフェース部、72, 74, 76, 85 ヒストグラム、78 カラーマップ、82, 84 モデルヒストグラム、81 弾性画像、100 超音波診断装置

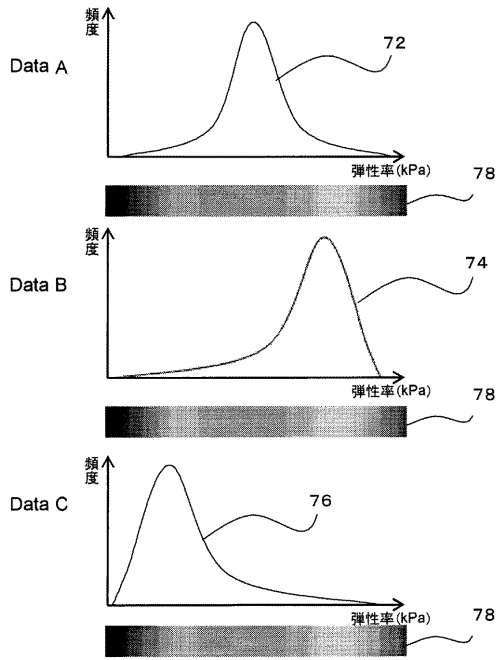
【図1】



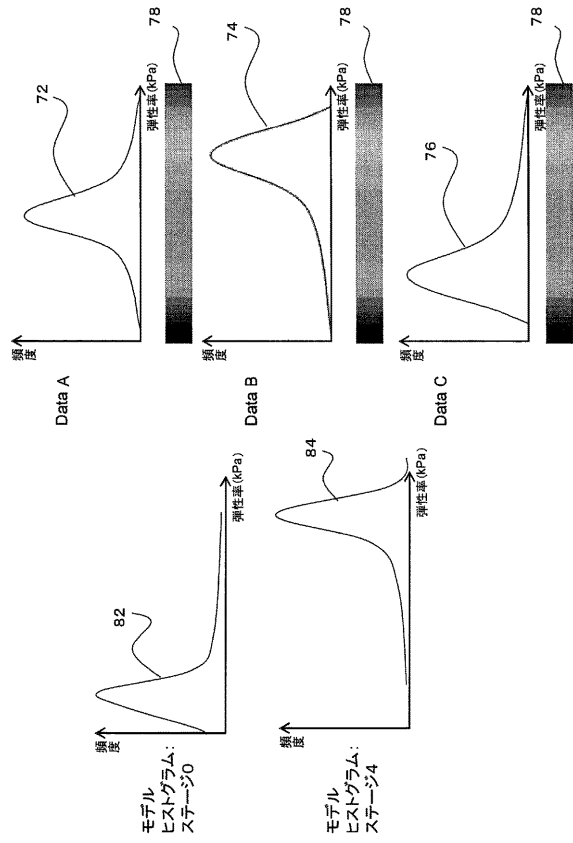
【図2】



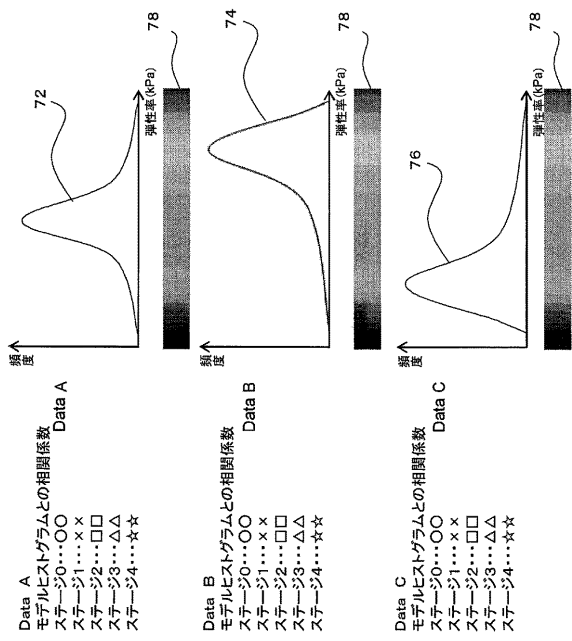
【 図 3 】



【 図 4 】



【 図 5 】

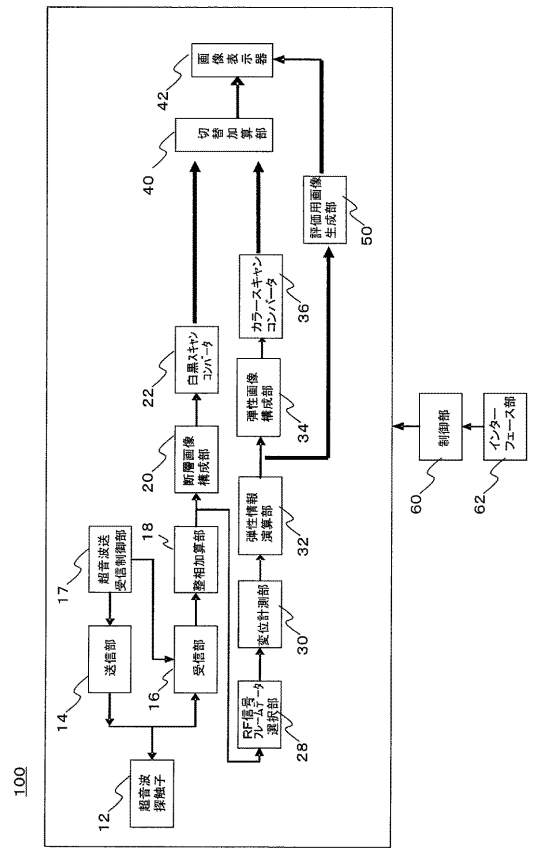


Data A
モデルヒストグラムとの相関係数
ステージ0...○○
ステージ1...××
ステージ2...□□
ステージ3...△△
ステージ4...☆☆

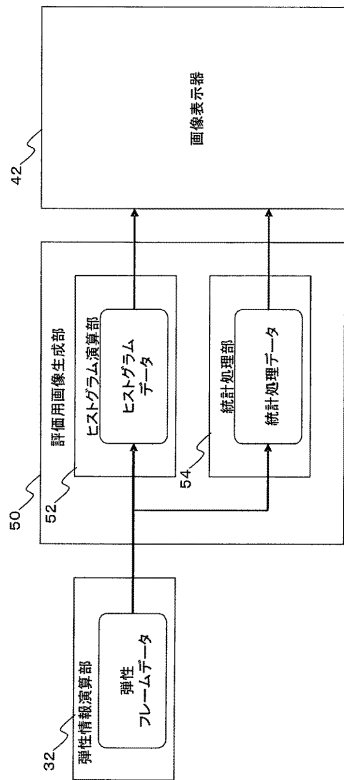
Data B
モデルヒストグラムとの相関係数
ステージ0...○○
ステージ1...××
ステージ2...□□
ステージ3...△△
ステージ4...☆☆

Data C
モデルヒストグラムとの相関係数
ステージ0...○○
ステージ1...××
ステージ2...□□
ステージ3...△△
ステージ4...☆☆

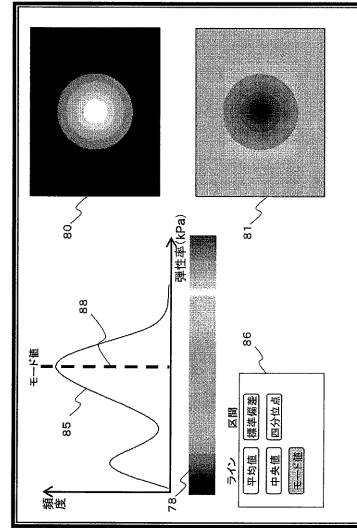
【 図 6 】



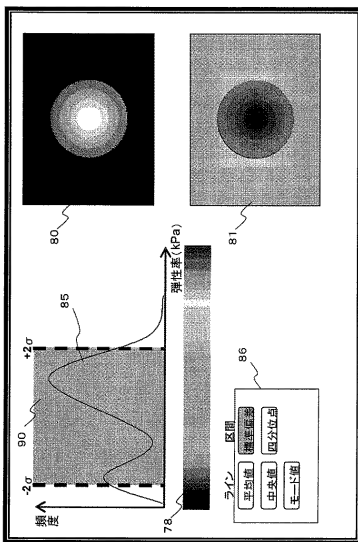
【 図 7 】



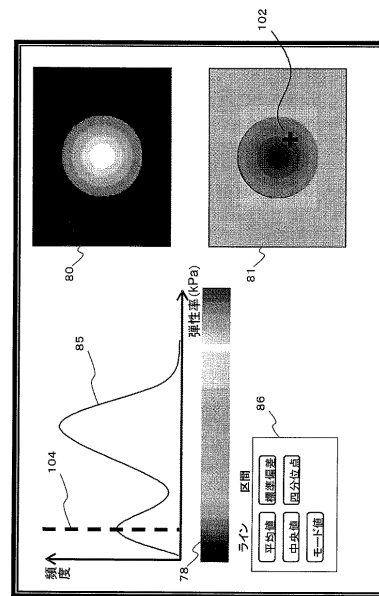
【 図 8 】



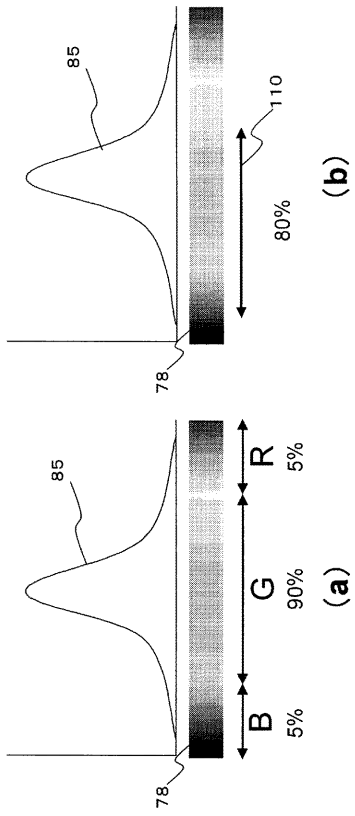
【 図 9 】



【 図 10 】



【 図 1 1 】



【 国際調査報告 】

INTERNATIONAL SEARCH REPORT		International application No. PCT/JP2010/068136
A. CLASSIFICATION OF SUBJECT MATTER A61B8/08(2006.01) i		
According to International Patent Classification (IPC) or to both national classification and IPC		
B. FIELDS SEARCHED		
Minimum documentation searched (classification system followed by classification symbols) A61B8/08		
Documentation searched other than minimum documentation to the extent that such documents are included in the fields searched Jitsuyo Shinan Koho 1922-1996 Jitsuyo Shinan Toroku Koho 1996-2010 Kokai Jitsuyo Shinan Koho 1971-2010 Toroku Jitsuyo Shinan Koho 1994-2010		
Electronic data base consulted during the international search (name of data base and, where practicable, search terms used)		
C. DOCUMENTS CONSIDERED TO BE RELEVANT		
Category*	Citation of document, with indication, where appropriate, of the relevant passages	Relevant to claim No.
X Y A	JP 2009-240464 A (Hitachi Medical Corp.), 22 October 2009 (22.10.2009), paragraphs [0009] to [0021], [0029] to [0032], [0045]; fig. 1 to 4 & WO 2009/123208 A1	10 11 1-9,12-15
Y A	WO 2007/046272 A1 (Hitachi Medical Corp.), 26 April 2007 (26.04.2007), fig. 23 & US 2009/0143676 A1 & EP 1938754 A1 & CN 101291629 A	11 1-10,12-15
Y A	JP 2009-229119 A (Anritsu Corp.), 08 October 2009 (08.10.2009), fig. 2 (Family: none)	11 7
<input type="checkbox"/> Further documents are listed in the continuation of Box C. <input type="checkbox"/> See patent family annex.		
* Special categories of cited documents: "A" document defining the general state of the art which is not considered to be of particular relevance "E" earlier application or patent but published on or after the international filing date "L" document which may throw doubts on priority claim(s) or which is cited to establish the publication date of another citation or other special reason (as specified) "O" document referring to an oral disclosure, use, exhibition or other means "P" document published prior to the international filing date but later than the priority date claimed "T" later document published after the international filing date or priority date and not in conflict with the application but cited to understand the principle or theory underlying the invention "X" document of particular relevance; the claimed invention cannot be considered novel or cannot be considered to involve an inventive step when the document is taken alone "Y" document of particular relevance; the claimed invention cannot be considered to involve an inventive step when the document is combined with one or more other such documents, such combination being obvious to a person skilled in the art "&" document member of the same patent family		
Date of the actual completion of the international search 21 December, 2010 (21.12.10)		Date of mailing of the international search report 11 January, 2011 (11.01.11)
Name and mailing address of the ISA/ Japanese Patent Office		Authorized officer
Facsimile No.		Telephone No.

国際調査報告		国際出願番号 PCT/JP2010/068136									
A. 発明の属する分野の分類 (国際特許分類 (IPC)) Int.Cl. A61B8/08(2006.01)i											
B. 調査を行った分野 調査を行った最小限資料 (国際特許分類 (IPC)) Int.Cl. A61B8/08											
最小限資料以外の資料で調査を行った分野に含まれるもの <table border="0"> <tr> <td>日本国実用新案公報</td> <td>1922-1996年</td> </tr> <tr> <td>日本国公開実用新案公報</td> <td>1971-2010年</td> </tr> <tr> <td>日本国実用新案登録公報</td> <td>1996-2010年</td> </tr> <tr> <td>日本国登録実用新案公報</td> <td>1994-2010年</td> </tr> </table>				日本国実用新案公報	1922-1996年	日本国公開実用新案公報	1971-2010年	日本国実用新案登録公報	1996-2010年	日本国登録実用新案公報	1994-2010年
日本国実用新案公報	1922-1996年										
日本国公開実用新案公報	1971-2010年										
日本国実用新案登録公報	1996-2010年										
日本国登録実用新案公報	1994-2010年										
国際調査で使用した電子データベース (データベースの名称、調査に使用した用語)											
C. 関連すると認められる文献											
引用文献の カテゴリー*	引用文献名 及び一部の箇所が関連するときは、その関連する箇所の表示	関連する 請求項の番号									
X Y A	JP 2009-240464 A (株式会社日立メディコ) 2009.10.22, 段落 9-21, 29-32, 45、図 1-4 & WO 2009/123208 A1	10 11 1-9, 12-15									
Y A	WO 2007/046272 A1 (株式会社日立メディコ) 2007.04.26, 図 23 & US 2009/0143676 A1 & EP 1938754 A1 & CN 101291629 A	11 1-10, 12-15									
Y A	JP 2009-229119 A (アンリツ株式会社) 2009.10.08, 図 2 (ファミリーなし)	11 7									
<input type="checkbox"/> C欄の続きにも文献が列挙されている。		<input type="checkbox"/> パテントファミリーに関する別紙を参照。									
* 引用文献のカテゴリー 「A」特に関連のある文献ではなく、一般的技術水準を示すもの 「E」国際出願日前の出願または特許であるが、国際出願日以後に公表されたもの 「L」優先権主張に疑義を提起する文献又は他の文献の発行日若しくは他の特別な理由を確立するために引用する文献 (理由を付す) 「O」口頭による開示、使用、展示等に言及する文献 「P」国際出願日前で、かつ優先権の主張の基礎となる出願		の日の後に公表された文献 「T」国際出願日又は優先日後に公表された文献であって出願と矛盾するものではなく、発明の原理又は理論の理解のために引用するもの 「X」特に関連のある文献であって、当該文献のみで発明の新規性又は進歩性がないと考えられるもの 「Y」特に関連のある文献であって、当該文献と他の1以上の文献との、当業者にとって自明である組合せによって進歩性がないと考えられるもの 「&」同一パテントファミリー文献									
国際調査を完了した日 21.12.2010		国際調査報告の発送日 11.01.2011									
国際調査機関の名称及びあて先 日本国特許庁 (ISA/JP) 郵便番号100-8915 東京都千代田区霞が関三丁目4番3号		特許庁審査官 (権限のある職員) 富永 昌彦	2Q 4461								
		電話番号 03-3581-1101 内線 3292									

フロントページの続き

(81)指定国 AP(BW, GH, GM, KE, LR, LS, MW, MZ, NA, SD, SL, SZ, TZ, UG, ZM, ZW), EA(AM, AZ, BY, KG, KZ, MD, RU, TJ, TM), EP(AL, AT, BE, BG, CH, CY, CZ, DE, DK, EE, ES, FI, FR, GB, GR, HR, HU, IE, IS, IT, LT, LU, LV, MC, MK, MT, NL, NO, PL, PT, RO, RS, SE, SI, SK, SM, TR), OA(BF, BJ, CF, CG, CI, CM, GA, GN, GQ, GW, ML, MR, NE, SN, TD, TG), AE, AG, AL, AM, AO, AT, AU, AZ, BA, BB, BG, BH, BR, BW, BY, BZ, CA, CH, CL, CN, CO, CR, CU, CZ, DE, DK, DM, DO, DZ, EC, EE, EG, ES, FI, GB, GD, GE, GH, GM, GT, HN, HR, HU, ID, IL, IN, IS, JP, KE, KG, KM, KN, KP, KR, KZ, LA, LC, LK, LR, LS, LT, LU, LY, MA, MD, ME, MG, MK, MN, MW, MX, MY, MZ, NA, NG, NI, NO, NZ, OM, PE, PG, PH, PL, PT, RO, RS, RU, SC, SD, SE, SG, SK, SL, SM, ST, SV, SY, TH, TJ, TM, TN, TR, TT, TZ, UA, UG, US, UZ, VC, VN, ZA, ZM, ZW

(注) この公表は、国際事務局(WIPO)により国際公開された公報を基に作成したものである。なおこの公表に係る日本語特許出願(日本語実用新案登録出願)の国際公開の効果は、特許法第184条の10第1項(実用新案法第48条の13第2項)により生ずるものであり、本掲載とは関係ありません。

专利名称(译)	<无法获取翻译>		
公开(公告)号	JPWO2011052401A5	公开(公告)日	2013-11-21
申请号	JP2011538348	申请日	2010-10-15
[标]申请(专利权)人(译)	株式会社日立医药		
申请(专利权)人(译)	株式会社日立メデイコ		
[标]发明人	外村明子		
发明人	外村 明子		
IPC分类号	A61B8/08		
CPC分类号	A61B8/08 A61B8/463 A61B8/485 G01S7/52036 G01S7/52042 G01S7/52071 G01S7/52074		
FI分类号	A61B8/08		
F-TERM分类号	4C601/DD19 4C601/EE09 4C601/JC07 4C601/JC13 4C601/KK02 4C601/KK07 4C601/KK29 4C601/LL05		
优先权	2009249714 2009-10-30 JP		
其他公开文献	JP5560283B2 JPWO2011052401A1		

摘要(译)

超声波诊断装置具备：超声波探头，该超声波探头向被检体和从被检体收发超声波。接收处理单元，其接收由超声探头测量的反射回波信号并生成与对象的待诊断部分的横截面有关的RF信号帧数据；位移测量单元，其测量横截面的多个测量点处的组织的位移并生成位移框架数据；弹性信息计算单元，其计算指示在多次测量时组织的硬度或柔软度的弹性信息 指向并生成弹性框架数据；用于产生图像的单元，该图像在不同时间产生在多个测量点处的组织的位移和/或弹性信息的直方图；图像显示器显示在不同时间生成的直方图。