

(19) 日本国特許庁(JP)

(12) 公表特許公報(A)

(11) 特許出願公表番号

特表2016-508859

(P2016-508859A)

(43) 公表日 平成28年3月24日(2016.3.24)

(51) Int.Cl. F 1 テーマコード(参考)
A 6 1 B 8/12 (2006.01) A 6 1 B 8/12 4 C 6 0 1

審査請求 未請求 予備審査請求 未請求 (全 65 頁)

(21) 出願番号 特願2015-561864 (P2015-561864)
 (86) (22) 出願日 平成26年3月14日(2014.3.14)
 (85) 翻訳文提出日 平成27年10月21日(2015.10.21)
 (86) 国際出願番号 PCT/CA2014/050251
 (87) 国際公開番号 WO2014/139005
 (87) 国際公開日 平成26年9月18日(2014.9.18)
 (31) 優先権主張番号 61/801,502
 (32) 優先日 平成25年3月15日(2013.3.15)
 (33) 優先権主張国 米国 (US)

(71) 出願人 513112061
 コナヴィ メディカル インコーポレーテッド
 カナダ国 エム3ビー 2ブイ1 オンタリオ州、トロント、レスミル ロード 293
 (71) 出願人 513193738
 サニーブルック リサーチ インスティテュート
 カナダ国 エム4エヌ 3エム5 オンタリオ州、トロント、ベイビュー アベニュー 2075, エー3 33
 (74) 代理人 100091096
 弁理士 平木 祐輔

最終頁に続く

(54) 【発明の名称】 超音波を用いる低侵襲デバイスの能動的 position 特定及び視覚化

(57) 【要約】

医療処置の間、体内超音波イメージングプローブを用いてデバイスを位置特定及び視覚化するシステム及び方法を提供する。第1の体内超音波イメージングプローブは、走査によって3次元領域をイメージングし、及び1つ以上の超音波ビーコントランスデューサを有する第2の体内デバイスの位置を特定するために用いられる。第1の体内超音波イメージングデバイスに関連するAスキャンベクトルが第2の体内デバイスの1つ以上の超音波ビーコントランスデューサに向けられると、音響伝送又は非音響伝送によって、第2の体内デバイスから、第1の体内超音波イメージングデバイスに関連する制御及び処理システムに通信信号が送信される。イメージング帯域内で、又は通信帯域とは異なる独立した通信帯域で音響通信を行う例示的な実施形態を提供する。二重帯域、単一スタックの超音波イメージングトランスデューサの様々な実施形態を開示する。

【選択図】 図1

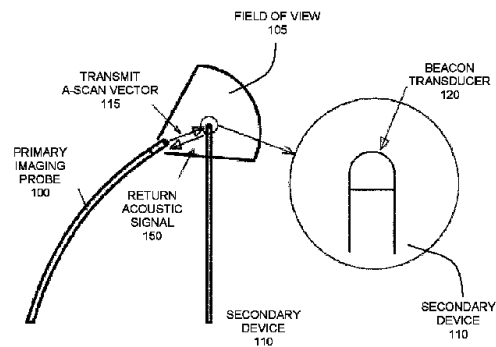


FIG. 1

【特許請求の範囲】**【請求項 1】**

第 1 の体内超音波イメージングプローブによってイメージングを行いながら第 2 の体内デバイスの位置を特定する方法であって、前記第 1 の体内超音波イメージングプローブは、超音波イメージングデバイスを含み、前記第 1 の体内超音波イメージングプローブは、3次元走査を行うように構成され、前記第 2 の体内デバイスは、組み合わせられた広角度応答を有する 1 つ以上の超音波ビーコントランスデューサを含み、

前記第 1 の体内超音波イメージングプローブを制御して 3次元イメージングボリュームを走査するステップであって、前記 3次元イメージングボリュームに広がる複数のイメージング A スキャンベクトルにおいて、前記超音波イメージングデバイスが超音波イメージングエネルギーを出射し、超音波イメージングエネルギーを受信するステップと、

所与のイメージング A スキャンベクトルが前記第 2 の体内デバイス上の所与の超音波ビーコントランスデューサに方向付けられているとき、前記所与の超音波ビーコントランスデューサに関連する通信信号を受信するステップと、

前記受信した超音波イメージングエネルギーに関連付けられたイメージング信号を処理して画像を生成するステップと、

前記通信信号を処理して、前記所与のイメージング A スキャンベクトルの方向及び前記通信信号に関連する時間遅延に基づいて、前記第 1 の体内超音波イメージングプローブに対する前記第 2 の体内デバイスの位置を特定するステップと

を含む方法。

【請求項 2】

前記第 2 の体内デバイスの前記位置を画像上に表示するステップを更に含む請求項 1 記載の方法。

【請求項 3】

各超音波ビーコントランスデューサに関連する周波数帯域幅は、前記超音波イメージングデバイスに関連するイメージング帯域幅内にあり、前記通信信号は、前記所与の超音波ビーコントランスデューサを介する前記出射された超音波イメージングエネルギーの検出に応じて生成される、請求項 1 又は 2 記載の方法。

【請求項 4】

前記通信信号は、前記第 2 の体内デバイスと、制御及び処理システムとの間の少なくとも 1 つの外部接続を介して提供される、請求項 3 記載の方法。

【請求項 5】

前記外部接続は、電氣的接続、無線接続及び光接続のうちの 1 つである、請求項 4 記載の方法。

【請求項 6】

前記通信信号は、前記第 2 の体内デバイスの前記所与の超音波ビーコントランスデューサから送信され、前記第 1 の体内超音波イメージングプローブの前記超音波イメージングデバイスによって検出される音響通信信号であり、

前記音響通信信号は、前記超音波イメージングデバイスによって検出される受動後方散乱超音波イメージング信号と区別可能であり、

前記所与の超音波ビーコントランスデューサからの音響通信信号は、前記第 2 の体内デバイス上の異なる箇所にある他の超音波ビーコントランスデューサからの音響通信信号と区別可能である、請求項 3 記載の方法。

【請求項 7】

前記音響通信信号は、周波数、強度、変調ありのトーンバースト及び変調なしのトーンバーストの 1 つ以上に基づいて区別可能である、請求項 6 記載の方法。

【請求項 8】

前記超音波ビーコントランスデューサのそれぞれが出射した音響エネルギーに関連する周波数帯域幅は、前記超音波イメージングデバイスに関連付けられたイメージング帯域幅より狭い、請求項 3 乃至 7 いずれか 1 項記載の方法。

10

20

30

40

50

【請求項 9】

前記所与の超音波ビーコントランスデューサをエコー後方散乱モードで動作させるステップであって、前記通信信号が、前記第 2 の体内デバイスの前記所与の超音波ビーコントランスデューサから後方散乱し、前記第 1 の体内超音波イメージングプローブの前記超音波イメージングデバイスによって検出される、符号化された音響通信信号であるようなステップを更に含み、

前記符号化された音響通信信号は、前記超音波イメージングデバイスで検出される受動後方散乱超音波イメージング信号と区別可能であり、

前記所与の超音波ビーコントランスデューサからの符号化された音響通信信号は、前記第 2 の体内デバイス上の異なる箇所にある他の超音波ビーコントランスデューサからの音響通信信号と区別可能である、請求項 3 記載の方法。

10

【請求項 10】

前記超音波イメージングデバイスは、前記 3 次元イメージングボリュームを機械的に走査するように構成されている、請求項 1 乃至 9 いずれか 1 項記載の超音波イメージングシステム。

【請求項 11】

前記超音波イメージングデバイスは、前記 3 次元イメージングボリュームを機械的に走査するように構成され、

前記超音波イメージングデバイスは、複数のイメージング A スキャンベクトルに沿って超音波通信エネルギーを出射し、

20

前記超音波通信エネルギーは、前記出射された超音波イメージングエネルギーに関連するイメージング周波数帯域とは異なる通信周波数帯域内で出射され、

前記通信信号は、前記所与の超音波ビーコントランスデューサを介する前記出射された超音波通信エネルギーの検出に応じて生成される、請求項 1 又は 2 記載の方法。

【請求項 12】

前記通信周波数帯域の中心周波数は、前記イメージング周波数帯域の中心周波数より高い、請求項 11 記載の方法。

【請求項 13】

前記超音波イメージングデバイスには、格子構造が形成され、前記超音波イメージングデバイスは、イメージング A スキャンベクトル毎に、格子の少なくとも第 1 の次数に対応する角度で超音波通信エネルギーを出射し、これにより、イメージング A スキャンベクトル毎に、少なくとも 2 つの異なる通信 A スキャンベクトルにおいて超音波通信エネルギーを出射する、請求項 12 記載の方法。

30

【請求項 14】

前記超音波通信エネルギーの指向性は、前記出射された超音波イメージングエネルギーより高い、請求項 11 記載の方法。

【請求項 15】

前記通信信号は、前記第 2 の体内デバイスと、制御及び処理システムとの間の外部接続を介して提供される、請求項 11 記載の方法。

【請求項 16】

前記外部接続は、電氣的接続、無線接続及び光接続のうちの 1 つである、請求項 15 記載の方法。

40

【請求項 17】

前記通信信号は、前記第 2 の体内デバイスの前記所与の超音波ビーコントランスデューサから送信され、前記第 1 の体内超音波イメージングプローブの超音波イメージングデバイスによって検出される、前記通信周波数帯域内の音響通信信号であり、

前記所与の超音波ビーコントランスデューサからの音響通信信号は、前記第 2 の体内デバイス上の異なる箇所にある他の超音波ビーコントランスデューサからの音響通信信号と区別可能である、請求項 11 記載の方法。

【請求項 18】

50

前記音響通信信号は、周波数、強度、変調ありのトーンバースト及び変調なしのトーンバーストの1つ以上に基づいて区別可能である、請求項17記載の方法。

【請求項19】

各超音波ビーコントランスデューサの前記出射された音響エネルギーに関連する周波数帯域幅は、前記通信周波数帯域より狭く、前記通信周波数帯域内にある、請求項18記載の方法。

【請求項20】

前記超音波イメージングデバイスは、前記3次元イメージングボリュームを走査するように構成された超音波トランスデューサのアレイを含む、請求項1乃至13いずれか1項記載の方法。

【請求項21】

前記超音波トランスデューサのアレイは、前記第1の体内超音波イメージングプローブの長軸に平行な縦のアレイ軸を有する線形フェイズドアレイであり、前記線形フェイズドアレイは、2次元平面におけるフェイズアレイ走査及び前記第1の体内超音波イメージングプローブの前記長軸周りでの前記線形フェイズドアレイの回転によって前記3次元イメージングボリュームを走査するように構成されている、請求項20記載の方法。

【請求項22】

第1の体内超音波イメージングプローブによってイメージングを行いながら第2の体内デバイスの位置を特定する方法であって、前記第1の体内超音波イメージングプローブは、イメージング周波数帯域及び通信周波数帯域を有する超音波イメージングデバイスを含み、前記第1の体内超音波イメージングプローブは、3次元走査を行うように構成され、前記第2の体内デバイスは、組み合わされた広角度応答を有する1つ以上の超音波ビーコントランスデューサを含み、

前記第1の体内超音波イメージングプローブを制御して3次元イメージングボリュームを走査するステップであって、

前記3次元イメージングボリュームに広がる複数のイメージングAスキャンベクトルにおいて、前記超音波イメージングデバイスが、超音波イメージングエネルギーを出射し、超音波イメージングエネルギーを受信し、前記超音波イメージングエネルギーは、前記イメージング周波数帯域内にあり、

前記超音波イメージングデバイスが、3次元通信ボリュームに広がる複数の通信Aスキャンベクトルにおいて、超音波通信エネルギーを出射し、前記超音波通信エネルギーは、前記通信周波数帯域内にある、ステップと、

所与の通信Aスキャンベクトルが前記第2の体内デバイス上の所与の超音波ビーコントランスデューサに方向付けられているとき、前記所与の超音波ビーコントランスデューサに関連する通信信号を受信するステップと、

前記受信した超音波イメージングエネルギーに関連付けられたイメージング信号を処理して画像を生成するステップと、

前記通信信号を処理して、前記所与の通信Aスキャンベクトルの方向及び前記通信信号に関連する時間遅延に基づいて、前記第1の体内超音波イメージングプローブに対する前記第2の体内デバイスの位置を特定するステップとを含む方法。

【請求項23】

前記第2の体内デバイスの位置を画像上に表示するステップを更に含む請求項22記載の方法。

【請求項24】

前記第2の体内デバイスの検出に応じて、前記第2の体内デバイスがより小さい空間的領域において追跡されるように、前記3次元通信ボリュームを縮小するステップを更に含む請求項22又は23記載の方法。

【請求項25】

前記画像は、前記第2の体内デバイスの位置に基づいて前記3次元イメージングボリュ

10

20

30

40

50

ームから選択される２次元画像である、請求項２４記載の方法。

【請求項２６】

超音波イメージングデバイスを含み、３次元イメージングボリュームを走査するように構成された第１の体内超音波イメージングプローブと、

組み合わされた広角度応答を有する１つ以上の超音波ビーコントランスデューサを含む第２の体内デバイスと、

前記第１の体内超音波イメージングプローブにインタフェースされ、１つ以上のプロセッサと、前記１つ以上のプロセッサに接続されたメモリとを含む制御及び処理システムとを備え、

前記メモリは、命令を保存し、前記命令が前記１つ以上のプロセッサによって実行されると、前記１つ以上のプロセッサは、

前記第１の体内超音波イメージングプローブを制御して前記３次元イメージングボリュームを走査し、前記３次元イメージングボリュームに広がる複数のイメージングＡスキャンベクトルにおいて、前記超音波イメージングデバイスが超音波イメージングエネルギーを出射し、超音波イメージングエネルギーを受信し、

所与のイメージングＡスキャンベクトルが前記第２の体内デバイス上の所与の超音波ビーコントランスデューサに方向付けられているとき、前記所与の超音波ビーコントランスデューサに関連する通信信号を受信し、

前記受信した超音波イメージングエネルギーに関連付けられたイメージング信号を処理して画像を生成し、

前記通信信号を処理して、前記イメージングＡスキャンベクトルの方向及び前記通信信号に関連する時間遅延に基づいて、前記第１の体内超音波イメージングプローブに対する前記第２の体内デバイスの位置を特定する、体内超音波イメージングシステム。

【請求項２７】

前記制御及び処理システムは、画像を表示し、及び前記画像上に前記第２の体内デバイスの位置を表示するように更に構成されている、請求項２６記載の体内超音波イメージングシステム。

【請求項２８】

各超音波ビーコントランスデューサに関連する周波数帯域幅は、前記超音波イメージングデバイスに関連するイメージング帯域幅内にあり、前記通信信号は、前記所与の超音波ビーコントランスデューサを介する前記出射された超音波イメージングエネルギーの検出に応じて生成される、請求項２６又は２７記載の体内超音波イメージングシステム。

【請求項２９】

前記通信信号は、前記第２の体内デバイスと、前記制御及び処理システムとの間の少なくとも１つの外部接続を介して提供される、請求項２８記載の体内超音波イメージングシステム。

【請求項３０】

前記外部接続は、電氣的接続、無線接続及び光接続のうちの１つである、請求項２９記載の体内超音波イメージングシステム。

【請求項３１】

前記制御及び処理システムは、前記通信信号が、前記第２の体内デバイスの前記所与の超音波ビーコントランスデューサから送信され、前記第１の体内超音波イメージングプローブの前記超音波イメージングデバイスによって検出される音響通信信号となるように、前記第２の体内デバイスを制御するように構成され、

前記音響通信信号は、前記超音波イメージングデバイスによって検出される受動後方散乱超音波イメージング信号と区別可能であり、

前記所与の超音波ビーコントランスデューサからの音響通信信号は、前記第２の体内デバイス上の異なる箇所にある他の超音波ビーコントランスデューサからの音響通信信号と区別可能である、請求項２８記載の体内超音波イメージングシステム。

10

20

30

40

50

【請求項 3 2】

前記音響通信信号は、周波数、強度、チャープ波形、変調ありのトーンバースト及び変調なしのトーンバーストの1つ以上に基づいて区別可能である、請求項 3 1 記載の体内超音波イメージングシステム。

【請求項 3 3】

前記超音波ビーコントランスデューサのそれぞれが出射した音響エネルギーに関連する周波数帯域幅は、前記超音波イメージングデバイスに関連付けられた前記イメージング帯域幅より狭い、請求項 2 8 乃至 3 2 いずれか 1 項記載の体内超音波イメージングシステム。

【請求項 3 4】

前記制御及び処理システムは、前記所与の超音波ビーコントランスデューサをエコー後方散乱モードで動作させるように前記第 2 の体内デバイスを制御して、前記通信信号が、前記第 2 の体内デバイスの前記所与の超音波ビーコントランスデューサから後方散乱し、前記第 1 の体内超音波イメージングプローブの前記超音波イメージングデバイスによって検出される、符号化された音響通信信号となるようにし、

前記符号化された音響通信信号は、前記超音波イメージングデバイスで検出される受動後方散乱超音波イメージング信号と区別可能であり、

前記所与の超音波ビーコントランスデューサからの符号化された音響通信信号は、前記第 2 の体内デバイス上の異なる箇所にある他の超音波ビーコントランスデューサからの音響通信信号と区別可能である、請求項 2 8 記載の体内超音波イメージングシステム。

【請求項 3 5】

前記超音波イメージングデバイスは、前記 3 次元イメージングボリュームを機械的に走査するように構成されている、請求項 2 8 乃至 3 4 いずれか 1 項記載の体内超音波イメージングシステム。

【請求項 3 6】

前記超音波イメージングデバイスは、前記 3 次元イメージングボリュームを機械的に走査するように構成され、

前記制御及び処理システムは、前記超音波イメージングデバイスが複数のイメージング A スキャンベクトルに沿って超音波通信エネルギーを出射し、前記超音波通信エネルギーが前記出射された超音波イメージングエネルギーに関連するイメージング周波数帯域とは異なる通信周波数帯域内で出射されるように、前記第 1 の体内超音波イメージングプローブを制御するように更に構成され、

前記通信信号は、前記所与の超音波ビーコントランスデューサを介する前記出射された超音波通信エネルギーの検出に応じて生成される、請求項 2 6 又は 2 7 記載の体内超音波イメージングシステム。

【請求項 3 7】

前記通信周波数帯域の中心周波数は、前記イメージング周波数帯域の中心周波数より高い、請求項 3 6 記載の体内超音波イメージングシステム。

【請求項 3 8】

前記超音波イメージングデバイスには、格子構造が形成されており、前記超音波イメージングデバイスは、イメージング A スキャンベクトル毎に、格子の少なくとも第 1 の次数に対応する角度で超音波通信エネルギーを出射し、これにより、イメージング A スキャンベクトル毎に、少なくとも 2 つの異なる通信 A スキャンベクトルにおいて超音波通信エネルギーを出射する、請求項 3 7 記載の体内超音波イメージングシステム。

【請求項 3 9】

前記格子構造は、イメージング A スキャンベクトル毎に、少なくとも 2 つの異なる通信 A スキャンベクトルに沿って、超音波通信エネルギーを出射する、請求項 3 8 記載の体内超音波イメージングシステム。

【請求項 4 0】

前記超音波通信エネルギーの指向性は、前記出射された超音波イメージングエネルギーより高い、請求項 3 6 記載の体内超音波イメージングシステム。

10

20

30

40

50

【請求項 4 1】

前記通信信号は、前記第 2 の体内デバイスと、前記制御及び処理システムとの間の少なくとも 1 つの外部接続を介して提供される、請求項 3 6 記載の体内超音波イメージングシステム。

【請求項 4 2】

前記外部接続は、電氣的接続、無線接続及び光接続のうちの 1 つである請求項 4 1 記載の体内超音波イメージングシステム。

【請求項 4 3】

前記制御及び処理システムは、前記第 2 の体内デバイスを制御し、前記通信信号が、前記第 2 の体内デバイスの前記所与の超音波ビーコントランスデューサから送信され、前記第 1 の体内超音波イメージングプローブの前記超音波イメージングデバイスによって検出される、前記通信周波数帯域幅内の音響通信信号となるようにし、

前記所与の超音波ビーコントランスデューサからの音響通信信号は、前記第 2 の体内デバイス上の異なる箇所にある他の超音波ビーコントランスデューサからの音響通信信号と区別可能である、請求項 3 6 記載の体内超音波イメージングシステム。

【請求項 4 4】

前記音響通信信号は、周波数、強度、チャープ波形、変調ありのトーンバースト及び変調なしのトーンバーストの 1 つ以上に基づいて区別可能である、請求項 4 3 記載の体内超音波イメージングシステム。

【請求項 4 5】

各超音波ビーコントランスデューサに関連する周波数帯域幅は、前記通信周波数帯域より狭く、前記通信周波数帯域内にある、請求項 4 4 記載の体内超音波イメージングシステム。

【請求項 4 6】

前記超音波イメージングデバイスは、
裏打ち層と、
前記裏打ち層に接触する非能動圧電層と、
前記非能動圧電層に接触する下側電極と、
前記下側電極に接触する能動圧電層と、
前記能動圧電層に接触する上側電極と、
前記上側電極に接触する 1 つ以上の整合層とを備える単一スタック超音波イメージングトランスデューサを含み、
前記能動圧電層及び前記非能動圧電層の厚さは、前記イメージング周波数帯域及び前記通信周波数帯域の周波数を制御するように選択される、請求項 3 6 乃至 4 5 いずれか 1 項記載の体内超音波イメージングシステム。

【請求項 4 7】

前記超音波イメージングデバイスは、
裏打ち層と、
前記裏打ち層に接触する第 1 の下側電極と、
前記第 1 の下側電極に接触する第 1 の能動圧電層と、
前記第 1 の能動圧電層に接触する第 1 の上側電極と、
前記第 1 の上側電極に接触する第 1 の整合層と、
前記第 1 の整合層に接触する第 2 の下側電極と、
前記第 2 の下側電極に接触する第 2 の能動圧電層と、
前記第 2 の能動圧電層に接触する第 2 の上側電極と、
前記第 2 の上側電極に接触する第 2 の整合層とを備える単一スタック超音波イメージングトランスデューサを含み、
前記第 1 の能動圧電層は、前記イメージング周波数帯域を画定するのに適した厚さを有し、
前記第 2 の能動圧電層は、前記通信周波数帯域を画定するのに適した厚さを有し、

10

20

30

40

50

前記第 1 の整合層は、前記イメージング周波数帯域に関連する動作波長の 4 分の 1 に略々等しい厚さを有し、

前記第 2 の能動圧電層及び前記第 2 の整合層の合計の厚さは、前記イメージング周波数帯域に関連する動作波長の 4 分の 1 に略々等しく、前記第 1 の整合層と、前記第 2 の能動圧電層と、前記第 2 の整合層とが、前記第 1 能動圧電層のための整合層として機能する、請求項 3 6 乃至 4 5 いずれか 1 項記載の体内超音波イメージングシステム。

【請求項 4 8】

前記第 2 の能動圧電層の厚さは、前記第 1 能動圧電層の厚さ未満である、請求項 4 7 記載の体内超音波イメージングシステム。

【請求項 4 9】

前記第 1 の整合層は、導電性整合層である、請求項 4 7 又は 4 8 記載の体内超音波イメージングシステム。

【請求項 5 0】

前記第 2 の上側電極は、格子構造を画定する電氣的に接続された電極のアレイを含み、イメージング A スキャンベクトル毎に、前記格子構造の少なくとも第 1 の次数に対応する角度で超音波通信エネルギーを出射し、これにより、イメージング A スキャンベクトル毎に、少なくとも 2 つの異なる通信 A スキャンベクトルにおいて超音波通信エネルギーを出射する、請求項 4 7 乃至 4 9 いずれか 1 項記載の体内超音波イメージングシステム。

【請求項 5 1】

前記第 2 の能動圧電層及び前記第 2 の上側電極は、カーブレスアレイとして構成される、請求項 5 0 記載の体内超音波イメージングシステム。

【請求項 5 2】

前記第 2 の能動圧電層は、前記第 2 の能動圧電層内で前記格子構造が画定されるようにパターン化され又は切り取られている、請求項 5 0 記載の体内超音波イメージングシステム。

【請求項 5 3】

前記超音波イメージングデバイスは、可動メンバを含み、前記可動メンバは、前記第 1 の体内超音波イメージングプローブからの前記超音波イメージングエネルギーを、前記可動メンバからのエネルギービーム経路に沿って、前記第 1 の体内超音波イメージングプローブ内に収容されている回転可能導管の長軸に対して可変のイメージング角度で送達し、前記回転可能導管の角速度を調整することによって、前記回転可能導管の前記エネルギービーム経路と前記長軸との間の可変イメージング角度が変化するように前記可動メンバが取り付けられ、

前記可動メンバに関連付けられ、前記可動メンバを、前記回転可能導管に対して、前記回転可能導管が回転していないときの元のイメージング角度に対応する向きに向け、前記元のイメージング角度に対応する前記回転可能導管に対する向きに向かって前記可動メンバを付勢する復元メカニズムを更に備える、請求項 3 5 乃至 5 2 いずれか 1 項記載の体内超音波イメージングシステム。

【請求項 5 4】

前記超音波イメージングデバイスは、可動メンバを含み、前記可動メンバは、前記第 1 の体内超音波イメージングプローブからの前記超音波イメージングエネルギーを、前記可動メンバからのエネルギービーム経路に沿って、前記第 1 の体内超音波イメージングプローブに対して可変のイメージング角度で送達し、

前記可動メンバは、磁石を含み、前記超音波イメージングデバイスは、前記磁石とインタラクトするために十分に近い間隔で前記可動メンバの近傍に設けられた電磁石を含み、前記電磁石は、電磁電源に接続され、前記可動メンバは、前記可変の角度が前記電磁石に供給される電力の関数となるように取り付けられている、請求項 3 5 乃至 5 2 いずれか 1 項記載の体内超音波イメージングシステム。

【請求項 5 5】

前記超音波イメージングデバイスは、前記 3 次元イメージングボリュームを走査するよ

10

20

30

40

50

うに構成された超音波トランスデューサのアレイを含む、請求項 3 4 乃至 3 9 いずれか 1 項記載の体内超音波イメージングシステム。

【請求項 5 6】

前記超音波トランスデューサの前記アレイは、前記第 1 の体内超音波イメージングプローブの長軸に平行な縦のアレイ軸を有する線形アレイであり、前記線形アレイは、2 次元平面におけるフェイズアレイ走査及び前記第 1 の体内超音波イメージングプローブの前記長軸周りでの前記線形アレイの回転によって前記 3 次元イメージングボリュームを走査するように構成されている、請求項 5 5 記載の体内超音波イメージングシステム。

【請求項 5 7】

前記制御及び処理システムは、

前記第 1 の体内超音波イメージングプローブにインタフェースされた第 1 の制御及び処理システムと、

前記第 2 の体内デバイスにインタフェースされた第 2 の制御及び処理システムとを含む、請求項 2 6 乃至 5 5 いずれか 1 項記載の体内超音波イメージングシステム。

【請求項 5 8】

超音波イメージングデバイスを含み、3 次元イメージングボリュームを走査するように構成された第 1 の体内超音波イメージングプローブと、

組み合わされた広角度応答を有する 1 つ以上の超音波ビーコントランスデューサを含む第 2 の体内デバイスと、

前記第 1 の体内超音波イメージングプローブにインタフェースされ、1 つ以上のプロセッサと、前記 1 つ以上のプロセッサに接続されたメモリとを含む制御及び処理システムとを備え、

前記メモリは、命令を保存し、前記命令が前記 1 つ以上のプロセッサによって実行されると、前記 1 つ以上のプロセッサは、

前記第 1 の体内超音波イメージングプローブを制御して 3 次元イメージングボリュームを走査させ、

前記 3 次元イメージングボリュームに広がる複数のイメージング A スキャンベクトルにおいて、前記超音波イメージングデバイスが超音波イメージングエネルギーを出射し、超音波イメージングエネルギーを受信し、前記超音波イメージングエネルギーは、イメージング周波数帯域内にあり、

前記超音波イメージングデバイスが、3 次元通信ボリュームに広がる複数の通信 A スキャンベクトルにおいて、超音波通信エネルギーを出射し、前記超音波通信エネルギーは、通信周波数帯域内にあり、

所与の通信 A スキャンベクトルが前記第 2 の体内デバイス上の所与の超音波ビーコントランスデューサに方向付けられているとき、前記所与の超音波ビーコントランスデューサに関連する通信信号を受信し、

前記受信した超音波イメージングエネルギーに関連付けられたイメージング信号を処理して画像を生成し、

前記通信信号を処理して、前記所与の通信 A スキャンベクトルの方向及び前記通信信号に関連する時間遅延に基づいて、前記第 1 の体内超音波イメージングプローブに対する前記第 2 の体内デバイスの位置を特定する、体内超音波イメージングシステム。

【請求項 5 9】

前記制御及び処理システムは、画像を表示し、及び前記画像上に前記第 2 の体内デバイスの位置を表示するように更に構成されている、請求項 5 8 記載の体内超音波イメージングシステム。

【請求項 6 0】

前記制御及び処理システムは、前記第 2 の体内デバイスの検出に応じて、前記第 2 の体内デバイスがより小さい空間的領域において追跡されるように、前記 3 次元通信ボリュームを縮小するように更に構成されている、請求項 5 8 又は 5 9 記載の体内超音波イメージ

10

20

30

40

50

ングシステム。

【請求項 6 1】

前記画像は、前記第 2 の体内デバイスの位置に基づいて前記 3 次元イメージングボリュームから選択される 2 次元画像である、請求項 6 0 記載の体内超音波イメージングシステム。

【請求項 6 2】

第 1 の周波数帯域及び第 2 の周波数帯域を含む周波数応答を有する超音波トランスデューサであって、

裏打ち層と、

前記裏打ち層に接触する非能動圧電層と、

前記非能動圧電層に接触する下側電極と、

前記下側電極に接触する能動圧電層と、

前記能動圧電層に接触する上側電極と、

前記上側電極に接触する 1 つ以上の整合層とを備え、

前記能動圧電層及び前記非能動圧電層の厚さは、第 1 の周波数帯域及び第 2 の周波数帯域の周波数分離を制御するように選択される、超音波トランスデューサ。

10

【請求項 6 3】

裏打ち層と、

前記裏打ち層に接触する第 1 の下側電極と、

前記第 1 の下側電極に接触する第 1 の能動圧電層と、

前記第 1 の能動圧電層に接触する第 1 の上側電極と、

前記第 1 の上側電極に接触する第 1 の整合層と、

前記第 1 の整合層に接触する第 2 の下側電極と、

前記第 2 の下側電極に接触する第 2 の能動圧電層と、

前記第 2 の能動圧電層に接触する第 2 の上側電極と、

前記第 2 の上側電極に接触する第 2 の整合層とを備え、

前記第 1 の能動圧電層は、第 1 の周波数帯域を画定するのに適した厚さを有し、

前記第 2 の能動圧電層は、第 2 の周波数帯域を画定するのに適した厚さを有し、

前記第 1 の整合層は、前記第 1 の周波数帯域に関連する動作波長の 4 分の 1 に略々等しい厚さを有し、

20

30

前記第 2 の能動圧電層及び前記第 2 の整合層の合計の厚さは、前記第 1 の周波数帯域に関連する動作波長の 4 分の 1 に略々等しく、前記第 1 の整合層と、前記第 2 の能動圧電層と、前記第 2 の整合層とが、前記第 1 の能動圧電層のための整合層として機能する超音波トランスデューサ。

【請求項 6 4】

前記第 2 の能動圧電層の厚さは、前記第 1 能動圧電層の厚さ未満である、請求項 6 3 記載の超音波トランスデューサ。

【請求項 6 5】

前記第 1 の整合層は、導電性整合層である、請求項 6 3 又は 6 4 記載の超音波トランスデューサ。

40

【請求項 6 6】

前記第 2 の上側電極は、格子構造を画定する電氣的に接続された電極のアレイを含み、イメージング A スキャンベクトル毎に、前記格子構造の少なくとも第 1 の次数に対応する角度によって、前記第 2 の周波数帯域内で超音波通信エネルギーを出射する、請求項 6 3 乃至 6 5 いずれか 1 項記載の超音波トランスデューサ。

【請求項 6 7】

前記第 2 の能動圧電層及び前記第 2 の上側電極は、カーブレスアレイとして構成される、請求項 6 6 記載の超音波トランスデューサ。

【請求項 6 8】

前記第 2 の能動圧電層は、前記第 2 の能動圧電層内で前記格子構造が画定されるように

50

パターン化され又は切り取られている、請求項 6 6 記載の体内超音波イメージングシステム。

【請求項 6 9】

第 1 の体内イメージングプローブによってイメージングを行いながら第 2 の体内デバイスの位置を特定する方法であって、前記第 1 の体内イメージングプローブは、超音波デバイスを含み、前記第 1 の体内超音波イメージングプローブは、3次元走査を行うように構成され、前記第 2 の体内デバイスは、組み合わせられた広角度応答を有する 1 つ以上の超音波ビーコントランスデューサを含み、

前記第 1 の体内イメージングプローブを制御して 3次元イメージングボリュームを走査し、前記 3次元イメージングボリュームに広がる複数のイメージング A スキャンベクトルにおいて、イメージングエネルギーを出射及び受信するステップと、

前記超音波デバイスを制御して、前記複数のイメージング A スキャンベクトルにおいて超音波エネルギーを出射するステップと、

所与のイメージング A スキャンベクトルが前記第 2 の体内デバイス上の所与の超音波ビーコントランスデューサに方向付けられているとき、前記所与の超音波ビーコントランスデューサに関連する通信信号を受信するステップと、

前記受信したイメージングエネルギーに基づいてイメージを生成するステップと、

前記通信信号を処理して、前記所与のイメージング A スキャンベクトルの方向及び前記通信信号に関連する時間遅延に基づいて、前記第 1 の体内イメージングプローブに対する前記第 2 の体内デバイスの位置を特定するステップと

を含む方法。

【請求項 7 0】

前記第 2 の体内デバイスの位置を画像上に表示するステップを更に含む請求項 6 9 記載の方法。

【発明の詳細な説明】

【技術分野】

【0001】

本出願は、2013年3月15日に出願された米国仮出願番号第 61/801,502 号、発明の名称「ACTIVE LOCALIZATION AND VISUALIZATION OF MINIMALLY INVASIVE DEVICES USING ULTRASOUND」の優先権を主張し、この文献は、全体が引用によって本願に援用される。

本発明は、哺乳動物内の低侵襲 (minimally invasive) 処置における画像ガイダンスの分野に関する。

【背景技術】

【0002】

現代の医療では、低侵襲の診断及び治療処置が一般的になっている。心血管医学は、低侵襲処置が患者ケアの一部として統合された幾つかの例を提供する。例示的な処置は、不整脈をより正確に診断し又は特徴付けるための電気生理学的研究、不整脈を治療するアブレーション処置、冠動脈疾患のための血管形成術及びステント挿入、低侵襲弁の置換又は修復等を含む。これらの処置の多くでは、哺乳動物の心室、潜在空隙 (例えば、心膜腔)、血管及び解剖学的組織内にデバイスを導入する。

【0003】

x線、超音波、MRI、光学イメージング法及び電気解剖学的マッピングシステム (CARTOTM等) を含む低侵襲処置では、幾つかのイメージング方式又は他のガイダンスシステムを用いて、デバイスの操作と位置決めをガイドする。

【0004】

超音波は、蛍光透視法等の x線に基づく技術に比べて軟組織コントラスト及び断面イメージングが良好な実時間の解剖学的画像を提供するので、多くの低侵襲処置のための特に有望なイメージング方式である。更に、電離放射線は、悪性腫瘍が生じるリスクを高めると報告されているが、超音波は、このような電離放射線を使用しない。

【 0 0 0 5 】

しかしながら、超音波は、画像のガイダンスを妨害する可能性があるアーチファクトを生じることがある。このようなアーチファクトは、イメージングのために用いられる超音波ビームとの整列に基づくデバイスの視野内の可視性、イメージングされるデバイスの材料の反射率、イメージングされるデバイスの表面のテクスチャ、及び超音波イメージングの分野で知られている他の因子の変動を含む。例えば、超音波ビームがニードルの表面の一部に垂直である場合、ニードルは、高い反射性を有するので、超音波プローブの視野内の研磨されたニードルは、通常、明るい線として表示され、この垂直な向きによって、超音波イメージングエネルギーのかなりの部分がイメージングプローブに向かって反射される。また、上記の反射された超音波イメージングビームがイメージングプローブから離れていくようにニードルが向けられると、そのニードルが見えなくなる。表面のテクスチャがより粗く又は入射超音波エネルギーに鏡面反射ではなく、散乱を引き起こす他の特徴を含むデバイスは、超音波画像における外観の強度に関する角度依存性が低い。幾つかの場合、デバイスは、周囲の構造から引き起こされる超音波ビームの多重反射に起因するアーチファクトのために、実際とは異なる位置にあるように見えることがある。

10

【 0 0 0 6 】

超音波は、限られた視野で短期間の「実時間」イメージングシステムを提供する。画像を生成するために、領域（2D平面、2D輪郭面又は3Dボリューム等）を走査するには、より長い時間を要する。これに対し、蛍光透視法では、広い視野に亘ってイメージを収集することができ、画像の画素は、並列的に収集され、高い時間分解能及び大きい視野が提供される。画像ガイダンスのために超音波を用いる際の課題は、デバイス又は撮像される解剖学的部位を、超音波デバイスが探索する視野内に維持することに関連する。包括的に言えば、イメージングされる領域の適切なサンプリングによって組織を介して繰返し伝播する超音波エネルギービームを待つのに必要な時間に関して下限があるので、超音波でイメージングされる視野を拡大すると、イメージングデータセットが更新される頻度が低下しやすい。

20

【 発明の概要 】

【 課題を解決するための手段 】

【 0 0 0 7 】

医療処置の間、体内超音波イメージングプローブを用いてデバイスを位置特定（localizing）及び視覚化するシステム及び方法を提供する。第1の体内超音波イメージングプローブは、走査によって3次元領域をイメージングし、及び1つ以上の超音波ビーコントランスデューサを有する第2の体内デバイスの位置を特定する（locate）ために用いられる。

30

【 0 0 0 8 】

第1の体内超音波イメージングデバイスに関連するAスキャンベクトル（A-scan vector）が第2の体内デバイスの1つ以上の超音波ビーコントランスデューサに向けられると、音響伝送（acoustic transmission）又は非音響伝送（non-acoustic transmission）によって、第2の体内デバイスから、第1の体内超音波イメージングデバイスに関連する制御及び処理システムに通信信号が送信される。イメージング帯域内で、又は通信帯域とは異なる独立した通信帯域で音響通信を行う例示的な実施形態を提供する。二重帯域、単一スタックの超音波イメージングトランスデューサの様々な実施形態を開示する。

40

【 0 0 0 9 】

したがって、一側面として、第1の体内超音波イメージングプローブによってイメージングを行いながら第2の体内デバイスの位置を特定する方法であって、第1の体内超音波イメージングプローブは、超音波イメージングデバイスを含み、第1の体内超音波イメージングプローブは、3次元走査を行うように構成され、第2の体内デバイスは、組み合わせられた広角度応答を有する1つ以上の超音波ビーコントランスデューサを含み、

第1の体内超音波イメージングプローブを制御して3次元イメージングボリュームを走査するステップであって、3次元イメージングボリュームに広がる複数のイメージングA

50

スキャンベクトルにおいて、超音波イメージングデバイスが超音波イメージングエネルギーを出射し、超音波イメージングエネルギーを受信するステップと、

所与のイメージングAスキャンベクトルが第2の体内デバイス上の所与の超音波ビーコントランスデューサに方向付けられているとき、所与の超音波ビーコントランスデューサに関連する通信信号を受信するステップと、

受信した超音波イメージングエネルギーに関連付けられたイメージング信号を処理して画像を生成するステップと、

通信信号を処理して、所与のイメージングAスキャンベクトルの方向及び通信信号に関連する時間遅延に基づいて、第1の体内超音波イメージングプローブに対する第2の体内デバイスの位置を特定するステップとを含む、方法が提供される。

10

【0010】

他の側面として、第1の体内超音波イメージングプローブによってイメージングを行いながら第2の体内デバイスの位置を特定する方法であって、第1の体内超音波イメージングプローブは、イメージング周波数帯域及び通信周波数帯域を有する超音波イメージングデバイスを含み、第1の体内超音波イメージングプローブは、3次元走査を行うように構成され、第2の体内デバイスは、組み合わせられた広角度応答を有する1つ以上の超音波ビーコントランスデューサを含み、

第1の体内超音波イメージングプローブを制御して3次元イメージングボリュームを走査するステップであって、

3次元イメージングボリュームに広がる複数のイメージングAスキャンベクトルにおいて、超音波イメージングデバイスが超音波イメージングエネルギーを出射し、超音波イメージングエネルギーを受信し、超音波イメージングエネルギーは、イメージング周波数帯域内にあり、

20

超音波イメージングデバイスが3次元通信ボリュームに広がる複数の通信Aスキャンベクトルにおいて超音波通信エネルギーを出射し、超音波通信エネルギーは、通信周波数帯域内にあるステップと、

所与の通信Aスキャンベクトルが第2の体内デバイス上の所与の超音波ビーコントランスデューサに方向付けられているとき、所与の超音波ビーコントランスデューサに関連する通信信号を受信するステップと、

受信した超音波イメージングエネルギーに関連付けられたイメージング信号を処理して画像を生成するステップと、

30

通信信号を処理して、所与の通信Aスキャンベクトルの方向及び通信信号に関連する時間遅延に基づいて、第1の体内超音波イメージングプローブに対する第2の体内デバイスの位置を特定するステップとを含む、方法が提供される。

【0011】

他の側面として、体内超音波イメージングシステムであって、

超音波イメージングデバイスを含み、3次元イメージングボリュームを走査するように構成された第1の体内超音波イメージングプローブと、

組み合わせられた広角度応答を有する1つ以上の超音波ビーコントランスデューサを含む第2の体内デバイスと、

40

第1の体内超音波イメージングプローブにインターフェースされ、1つ以上のプロセッサと、1つ以上のプロセッサに接続されたメモリとを含む制御及び処理システムとを備え、

メモリは、命令を保存し、命令が1つ以上のプロセッサによって実行されると、1つ以上のプロセッサは、

第1の体内超音波イメージングプローブを制御して3次元イメージングボリュームを走査し、3次元イメージングボリュームに広がる複数のイメージングAスキャンベクトルにおいて、超音波イメージングデバイスが超音波イメージングエネルギーを出射し、超音波イメージングエネルギーを受信し、

所与のイメージングAスキャンベクトルが第2の体内デバイス上の所与の超音波ビーコントランスデューサに方向付けられているとき、所与の超音波ビーコントランスデューサ

50

に関連する通信信号を受信し、

受信した超音波イメージングエネルギーに関連付けられたイメージング信号を処理して画像を生成し、

通信信号を処理して、イメージング A スキャンベクトルの方向及び通信信号に関連する時間遅延に基づいて、第 1 の体内超音波イメージングプローブに対する第 2 の体内デバイスの位置を特定する、体内超音波イメージングシステムが提供される。

【 0 0 1 2 】

他の側面として、体内超音波イメージングシステムであって、

超音波イメージングデバイスを含み、3次元イメージングボリュームを走査するように構成された第 1 の体内超音波イメージングプローブと、

組み合わせられた広角度応答を有する 1 つ以上の超音波ビーコントランスデューサを含む第 2 の体内デバイスと、

第 1 の体内超音波イメージングプローブにインタフェースされ、1 つ以上のプロセッサと、1 つ以上のプロセッサに接続されたメモリとを含む制御及び処理システムとを備え、

メモリは、命令を保存し、命令が 1 つ以上のプロセッサによって実行されると、1 つ以上のプロセッサは、

第 1 の体内超音波イメージングプローブを制御して 3 次元イメージングボリュームを走査させ、

3 次元イメージングボリュームに広がる複数のイメージング A スキャンベクトルにおいて、超音波イメージングデバイスが超音波イメージングエネルギーを出射し、超音波イメージングエネルギーを受信し、超音波イメージングエネルギーは、イメージング周波数帯域内にあり、

超音波イメージングデバイスが 3 次元通信ボリュームに広がる複数の通信 A スキャンベクトルにおいて超音波通信エネルギーを出射し、超音波通信エネルギーは、通信周波数帯域内にあり、

所与の通信 A スキャンベクトルが第 2 の体内デバイス上の所与の超音波ビーコントランスデューサに方向付けられているとき、所与の超音波ビーコントランスデューサに関連する通信信号を受信し、

受信した超音波イメージングエネルギーに関連付けられたイメージング信号を処理して画像を生成し、

通信信号を処理して、所与の通信 A スキャンベクトルの方向及び通信信号に関連する時間遅延に基づいて、第 1 の体内超音波イメージングプローブに対する第 2 の体内デバイスの位置を特定する、体内超音波イメージングシステムが提供される。

【 0 0 1 3 】

他の側面として、第 1 の周波数帯域及び第 2 の周波数帯域を含む周波数応答を有する超音波トランスデューサであって、

裏打ち層と、

裏打ち層に接触する非能動圧電層と、

非能動圧電層に接触する下側電極と、

下側電極に接触する能動圧電層と、

能動圧電層に接触する上側電極と、

上側電極に接触する 1 つ以上の整合層とを備え、

能動圧電層及び非能動圧電層の厚さは、第 1 の周波数帯域及び第 2 の周波数帯域の周波数分離を制御するように選択される、超音波トランスデューサが提供される。

【 0 0 1 4 】

他の側面として、超音波トランスデューサであって、

裏打ち層と、

裏打ち層に接触する第 1 の下側電極と、

第 1 の下側電極に接触する第 1 の能動圧電層と、

第 1 の能動圧電層に接触する第 1 の上側電極と、

10

20

30

40

50

第 1 の上側電極に接触する第 1 の整合層と、
 第 1 の整合層に接触する第 2 の下側電極と、
 第 2 の下側電極に接触する第 2 の能動圧電層と、
 第 2 の能動圧電層に接触する第 2 の上側電極と、
 第 2 の上側電極に接触する第 2 の整合層とを備え、
 第 1 の能動圧電層は、第 1 の周波数帯域を画定するのに適した厚さを有し、
 第 2 の能動圧電層は、第 2 の周波数帯域を画定するのに適した厚さを有し、
 第 1 の整合層は、第 1 の周波数帯域に関連する動作波長の 4 分の 1 に略々等しい厚さを有し、

第 2 の能動圧電層及び第 2 の整合層の合計の厚さは、第 1 の周波数帯域に関連する動作波長の 4 分の 1 に略々等しく、第 1 の整合層と、第 2 の能動圧電層と、第 2 の整合層とが、第 1 能動圧電層のための整合層として機能する、超音波トランスデューサが提供される。

【0015】

他の側面として、第 1 の体内イメージングプローブによってイメージングを行いながら第 2 の体内デバイスの位置を特定する方法であって、第 1 の体内イメージングプローブは、超音波デバイスを含み、第 1 の体内超音波イメージングプローブは、3次元走査を行うよう構成され、第 2 の体内デバイスは、組み合わせられた広角度応答を有する 1 つ以上の超音波ビーコントランスデューサを含み、

第 1 の体内イメージングプローブを制御して 3次元イメージングボリュームを走査し、3次元イメージングボリュームに広がる複数のイメージング A スキャンベクトルにおいて、イメージングエネルギーを出射及び受信するステップと、

超音波デバイスを制御して、複数のイメージング A スキャンベクトルにおいて超音波エネルギーを出射するステップと、

所与のイメージング A スキャンベクトルが第 2 の体内デバイス上の所与の超音波ビーコントランスデューサに方向付けられているとき、所与の超音波ビーコントランスデューサに関連する通信信号を受信するステップと、

受信したイメージングエネルギーに基づいてイメージを生成するステップと、

通信信号を処理して、所与のイメージング A スキャンベクトルの方向及び通信信号に関連する時間遅延に基づいて、第 1 の体内イメージングプローブに対する第 2 の体内デバイスの位置を特定するステップとを含む、方法が提供される。

【0016】

本発明の機能及び利点は、以下の詳細な説明及び図面を参照することによって更に明らかとなる。

以下、例示のみを目的として、図面を参照して本発明の実施形態を説明する。

【図面の簡単な説明】

【0017】

【図 1】第 1 の体内超音波イメージングプローブによる第 2 の体内デバイスの位置特定を説明する図である。

【図 2】第 1 の体内超音波イメージングプローブによって第 2 の体内デバイスを位置特定する例示的な方法のフローチャートである。

【図 3】第 1 の体内超音波イメージングプローブによって 1 つ以上の第 2 の体内デバイスを位置特定し、視覚化する例示的なシステムを示すブロック図である。

【図 4】アダプタ、導管及びイメージングアセンブリを有する柔軟なイメージングプローブの斜視図である。

【図 4 A】図 4 の中央部分の破線に沿ったイメージングプローブの断面図である。

【図 4 B】図 4 のイメージングプローブの遠位領域の拡大図である。

【図 5 A】求心力によって傾斜可能部材を傾斜させるカテーテルの縦方向の断面図である。

【図 5 B】図 5 A に示すカテーテルの横方向の断面図である。

【図 5 C】図 5 A のカテーテルにおいて、図 5 A より速い速度で走査アセンブリを回転させることによって得られる傾斜可能部材の傾きを示す断面図である。

【図 5 D】図 5 C に示すカテーテルの横方向の断面図である。

【図 5 E】1 つ以上の磁石によって傾斜可能部材を傾斜させるカテーテルの縦方向の断面図である。

【図 5 F】図 5 E に示すカテーテルの横方向の断面図である。

【図 5 G】図 5 E のカテーテルにおいて磁力によって生じた傾斜を示す図である。

【図 5 H】図 5 G に示すカテーテルの横方向の断面図である。

【図 5 I】イメージング角度情報によって 3 D 画像を生成する、可能な走査パターンを示す図である。

10

【図 5 J】角度感知トランスデューサを用いて、出射されるイメージングビームの方向を制御するためのフィードバックを提供する制御システムを示す図である。

【図 5 K】復元メカニズムとして捻りバネ (torsional spring) を用いるシステムの具体例を示す図である。

【図 6 A】音響及び非音響戻り通信信号に関わる様々なシステム構成を示すブロック図である。

【図 6 B】音響及び非音響戻り通信信号に関わる様々なシステム構成を示すブロック図である。

【図 6 C】音響及び非音響戻り通信信号に関わる様々なシステム構成を示すブロック図である。

20

【図 6 D】音響及び非音響戻り通信信号に関わる様々なシステム構成を示すブロック図である。

【図 7】第 1 及び第 2 のデバイスシステムの電子的相互作用、音響的相互作用、並びに環境及び使用相互作用の間の時間的な関係を示す図である。

【図 8】エコー後方散乱モードによる通信を説明するブロック図である。

【図 9】複数のビーコントランスデューサを用いた、第 1 の体内超音波イメージングプローブによる第 2 の体内デバイスの位置特定を説明する図である。

【図 10】複数のビーコントランスデューサを用いた、第 1 の体内超音波イメージングプローブによる第 2 の体内デバイスの位置特定を説明する図である。

【図 11】戻り音響信号が、A スキャンベクトルの方向のみを表すのではなく、回折波として表される、複数のビーコントランスデューサを含む第 2 のデバイスの向きを判定する例示的な実施形態を示す図である。

30

【図 12】第 3 のデバイスを用いて、外部の基準フレームに対して第 1 のイメージングプローブ及び第 2 のデバイスの位置を特定する例示的な実施形態を示す図である。

【図 13 A】例示を目的にアパーチャを円形として、所与のアパーチャサイズの単一の要素の約 - 6 d B のビームプロファイルを示す図である。

【図 13 B】全ての軸の単位を mm とし、直径 2 mm のアパーチャによって 10 MHz のトランスデューサの - 6 d B のビームプロファイルをプロットしたグラフ図である。

【図 14】全ての軸の単位を mm とし、直径 2 mm のアパーチャによって 30 MHz のトランスデューサの - 6 d B のビームプロファイルをプロットしたグラフ図である。

40

【図 15】全ての軸の単位を mm とし、直径 2 mm のアパーチャによって 20 MHz のトランスデューサの - 6 d B のビームプロファイルをプロットし、深さ 6 cm のビームプロファイルが直径 4 . 6 mm であるグラフ図である。

【図 16】ベースラインイメージングトランスデューサスタックの正形状アパーチャの等角図である。

【図 17】変更されたイメージングトランスデューサスタックの正形状アパーチャの等角図である。

【図 18 A】ベースラインイメージングトランスデューサスタックと変更されたイメージングトランスデューサスタックのシミュレートされた電氣的インピーダンスをプロットしたグラフ図である。

50

【図18B】ベースラインイメージングトランスデューサスタックと変更されたイメージングトランスデューサスタックのシミュレートされた2方向励起応答をプロットしたグラフ図である。

【図19A】ベースラインイメージングトランスデューサスタックの一方向送信励起応答を示す図である。

【図19B】変更されたイメージングトランスデューサスタックの一方向送信励起応答を示す図である。

【図20】図19A及び図19Bに示すベースラインイメージングトランスデューサスタック及び変更されたイメージングトランスデューサスタックのパルス励起応答を定義する一方向音響パラメータを比較して示す図である。

【図21】例示的な変更された二重圧電能動トランスデューサスタックの正方形状アパーチャの等角図である。

【図22A】ベースラインイメージングトランスデューサスタックのシミュレートされた2方向励起応答をプロットしたグラフ図である。

【図22B】二重圧電能動トランスデューサスタックのシミュレートされた2方向励起応答をプロットしたグラフ図である。

【図23】第2のベースラインイメージングトランスデューサスタック及び二重圧電能動トランスデューサスタックのシミュレートされた2方向送信励起応答を比較して示す図である。

【図24】図21と同様であるが、上部の整合層を省略し、単一の要素回折格子トランスデューサを画定する例示的な電極パターンを露出させたトランスデューサスタックの上面図を追加した、例示的な変更された二重圧電能動トランスデューサスタックの正方形状アパーチャの等角図である。

【図25】回折格子の建設的干渉の条件を示す図である。

【図26】格子構造の要素と交差する垂直な平面に沿って一時的最大強度をプロットした線形2D伝播シミュレーションの結果を示す図である。

【図27A】8面構造に形成された例示的な変更された二重圧電能動トランスデューサスタックの整形されたアパーチャの等角図である。

【図27B】図27Aとは異なる構成の8面構造に形成された例示的な変更された二重圧電能動トランスデューサスタックの整形されたアパーチャの等角図である。

【図28】イメージングトランスデューサに統合され、回折格子トランスデューサのエレベーション軸がトランスデューサの傾斜軸に垂直であり、傾斜軸がカテーテルの長軸に対する相対的基準フレームである、回折格子の-1、0、1グレーティングローブを示す斜視図である。

【発明を実施するための形態】

【0018】

以下、本発明の実施形態及び側面について詳細に説明する。以下の説明及び図面は、本発明を例示するものであり、限定するものではない。本明細書の様々な実施形態を明瞭に説明するために、多くの特定の詳細事項について記述する。但し、幾つかの例では、本発明の実施形態を明瞭にするために、周知の又は従来から知られている詳細については記述しない。

【0019】

ここで使用する「備える」、「有する」、「含む」等の表現は、排他的ではなく、包括的で非限定的な表現として解釈される。具体的には、本明細書及び特許請求の範囲において用いられる「備える」、「有する」、「含む」等及びこれらの活用形は、特定の特徵、ステップ又は要素が含まれることを意味する。これらの表現は、他の特徴、ステップ又は要素の存在を除外するようには解釈されない。

【0020】

ここで用いる「例示的な」という用語は、「具体例、例証又は例示に使用される」ことを意味し、他の構成に比べて好ましい又は有利であるということとは意味しない。

10

20

30

40

50

【0021】

ここで用いる「約」、「略々」等の用語は、特性、パラメータ及び寸法の数値の上限及び下限における僅かな差異が許容されることを意図する。特別な言及がない限り、「約」、「略々」等の用語は、 $\pm 20\%$ の誤差を許容する。

特別に定義しない限り、ここで用いる技術用語及び学術用語は、当業者に知られているものと同じ意味として解釈される。

【0022】

ここに開示する様々な実施形態では、トランスデューサの「動作波長 (operational wavelength)」に言及する。「動作波長」という用語は、以下のように定義してもよい。圧電体ベースの超音波トランスデューサスタックを設計する際、アクティブ層の厚さは、アクティブ層の幅より実質的により小さいことが多い (通常、 $1/10$ 以下のサイズ)。これは、レイヤの厚さの基本共振モードの周波数をあらゆる横方向共振モードから分離するため、及び/又はイメージングのためのビーム特性を維持するためである。如何なる伝播材料又は媒体 (導電性銀エポキシ又は人間の組織等) においても、伝播波形は、波長 = 音速 / 周波数の関係に従って、材料又は媒体における音速による基本共振モードの周波数に関連する基本波長を有する。幾つかの実施形態では、動作波長は、この基本設計波長であってもよい。

10

【0023】

現実のトランスデューサでは、材料は、完全な (理想的な) 共振器ではなく、したがって、基本周波数は、実際には、励起周波数の中心周波数及び帯域幅によって特徴付けられる励起周波数の帯域である。トランスデューサスタックの前面から出る共振エネルギーの多くをできるだけ短い時間で、伝播媒体に効果的に伝えるために、整合層 (matching layer) 及び裏打ち層 (backing layer) が追加される。これによって、スタックの周波数応答が更に広がり (すなわち、励起周波数の帯域幅が広がり)、トランスデューサスタックは、短い励起伝送信号 (すなわち、単一のサイクル波形) から、及び継続時間内に複数のサイクルを有するトーンバースト等のより帯域が狭い励起パルスから、超音波パルス応答波形により近い応答を模倣することができる。また、製造公差によっても、トランスデューサの時間的応答及び周波数応答にバラツキが生じることがある。幾つかの実施形態では、トランスデューサに関連する動作波長は、スタックの周波数応答内の波長、例えば、中心波長であってもよい。例えば、幾つかの実施形態では、トランスデューサに関連する動作波長は、この組み合わせられた設計、励起パルス、製造公差に依存する帯域幅内で如何なる波長も含むことができる。なお、波長という用語は、超音波エネルギーが伝播する材料に依存し、したがって、特定の材料内の波長を指す。

20

30

【0024】

多くの臨床用途において、イメージングされる解剖学的領域内において、1又は複数のデバイスの全ての又は一部の位置を正確に追跡 (track) できることが重要である。例えば、左心房の構造に対するアブレーションカテーテルの先端の位置は、アブレーション処置の成功を左右する重要な役割を担っている。先端がアブレーションのターゲット組織と適正に接触していない場合、治療が失敗することがある。また、アブレーションカテーテルの先端が肺静脈口の近傍ではなく、肺静脈内に深く挿入されると、アブレーションによって肺の静脈狭窄症が生じるリスクが高まる。

40

【0025】

上述のように、様々なイメージング方式を用いて、被験者内のデバイスの位置を追跡することができる。カテーテル等の体内のデバイスを位置特定する (locate) ための1つの選択肢は、超音波信号を使用することである。例えば、超音波位置検出によって体内のデバイスの位置を特定する周知の手法として、体と接触する外部超音波デバイスを用いて、空間的に離間して配置された一連の超音波ビーコントランスデューサを有する体内デバイスの位置を特定する手法が米国特許第6,587,709号 (Solf) 及び米国特許第4,249,539号 (Vilkomerson他) に記載されている。

【0026】

50

米国の特許公表番号 2013/0217997 (Byrd) に開示されている他の手法では、超音波カテーテルと、隣接する位置決めカテーテル上にある超音波ビーコンとの間に送られる無指向性又は弱指向性の超音波信号に関連する飛行時間 (time-of-flight) 情報を用いて超音波カテーテルを位置特定することができ、ここでは、超音波カテーテルは、少なくとも 1 つの無指向性超音波トランスデューサを用いて、位置決めプローブ上のビーコントランスデューサと通信する。

【0027】

しかしながら、このような手法は、外部イメージングデバイスの必要性、複数のプローブ、複雑なビーコン配置及び構成、位置解像度及び精度の制約、拡散組織内の音速の変化に起因するアーチファクト等に関連する問題が生じやすい。

10

【0028】

ここに説明する様々な実施形態は、第 1 の体内超音波イメージングプローブに対する第 2 の体内デバイスの位置を判定する (determine) ためのシステム及び方法を提供し、第 1 の体内超音波イメージングプローブは、3次元のボリュームを走査するように構成される。デバイスの超音波位置特定を実行する上述の方法とは異なり、本発明の様々な実施形態は、第 1 の体内超音波イメージングプローブの 3次元走査に関連する 3次元 A スキャンベクトルを使用して、超音波ビーコントランスデューサが設けられた第 2 のデバイスを能動的に位置特定する。すなわち、ここに開示する様々な実施形態では、超音波走査デバイスの非常に高い指向性を用いて、3次元ボリュームを走査することによって、第 1 の体内超音波イメージングプローブと、第 2 のデバイス上に設けられた 1 つ以上の超音波ビーコントランスデューサとの間の指向性を見通し通信 (directional, line-of-sight communication) に基づいて、第 2 のデバイスの位置を特定する。なお、ここでは、第 2 のデバイスを位置特定する多くの例示的な実施形態を開示するが、ここで採用するシステム及び方法を用いて、超音波ビーコントランスデューサが設けられた複数のデバイスを位置特定することができる。

20

【0029】

図 1 は、第 1 の体内イメージングプローブ 100 を用いて 3次元領域 105 (イメージング視野) を走査し、及び超音波ビーコントランスデューサ 120 を有する第 2 の体内デバイス 110 の位置を特定するように 3次元領域を走査する例示的な実施形態を示している。第 1 の体内イメージングプローブ 100 は、複数の A スキャンベクトル 115 に沿って 3次元領域を走査するように構成された超音波イメージングデバイスを含む。図 1 の例示的な実施形態では、第 2 の体内デバイス 110 の超音波ビーコントランスデューサ 120 は、広角度の受信範囲を有する無指向性又は全方向性超音波トランスデューサとして示しているが、以下では、組み合わせによって広角度応答を実現する 1 つ以上の超音波ビーコントランスデューサを備える様々な追加的及び代替となるビーコン構成及び配置についても説明する。上述のように、体内デバイスの位置を特定する既知の方法と異なり、この実施形態では、体内超音波イメージングデバイスを走査させて、超音波エネルギーの体内走査に基づいて、超音波ビーコントランスデューサが取り付けられ又は他の手法で関連付けられた第 2 の体内デバイスの位置を特定する。

30

【0030】

図 2 は、第 1 の体内イメージングプローブ 100 の走査に基づいて第 2 の体内デバイス 110 の位置を特定する方法のフローチャートである。130 において、第 1 の体内イメージングプローブ 100 は、3次元領域 105 を走査し、超音波イメージングエネルギーを出射し、3次元イメージング領域内の材料 (例えば、組織) から受動後方散乱超音波イメージングエネルギー (passively backscattered ultrasound imaging energy) を受信する。135 に示すように、1 つ以上の A スキャンベクトルが第 2 の体内デバイス 110 の超音波ビーコントランスデューサ 120 に方向付けられると、通信信号が生成され、第 2 のデバイス 110 から (少なくとも第 1 の体内イメージングプローブ 100 にインタフェースされた) 制御及び処理システムに送信される。140 では、通信信号の受信に関連する A スキャンベクトル及び通信信号のタイミングを用いて超音波ビーコントランスデューサ

40

50

120の位置を特定し、これにより、第2のデバイス110の位置を特定する。そして、145に示すように、3次元領域105内の第2の体内デバイス110の位置を判定でき、オプションとして、第1の体内超音波イメージングプローブ100を介して取得された1つ以上の画像内に示すことができる。

【0031】

このような能動的な3次元走査法は、イメージングのみを含む受動的手法に比べて、位置特定性能を向上させる。受動検出は、送信され、第2の体内デバイスから反射し、受信モードにおいてイメージングデバイスによって感知されたイメージングビームのみに頼る。受動イメージング法では、第1及び第2の体内デバイスの間の超音波信号のインタラクションが限定されているため、周囲の組織に対する及びイメージングプローブ自体に対する第2の体内デバイスの位置を高い信頼度で推定することが困難である。

10

【0032】

例えば、受動イメージング法を用いる場合、第2のデバイスの部品及び表面からの強い反射によって、明るい反射が生じ、これは、画像内でオブジェクトを強調する補助となるが、空間分解能が低下する。更に、第2の体内デバイスの幾つかの表面が第1の超音波イメージングビームに実質的に平行である場合、反射した超音波イメージング信号の経路の大部分がイメージングトランスデューサから離れる方向に向くため、デバイスのエッジを判定することが困難になる。第1のデバイスが受信する音響エコーの強度は、極めて小さく、周囲の組織に紛れ、又は雑音として認識されてしまうこともある。また、音響イメージングビームと、デバイス及び周囲の環境内とのインタラクションによって、音響エネルギーの方向が攪乱され、及び第2のデバイスの周りの組織の表現が歪むことがある。これらによって、幾つかの例として、シャドーイング (shadowing)、ゴースト (ghosting) 及び飛行時間歪み (time of flight distortions) 等として知られるアーチファクトが生じることがある。したがって、このような受動イメージングベースの位置特定法を用いる場合、第2のデバイスが視野内に含まれる程度によっては、用途に応じてデバイスの実際の位置及び向きを適切に判定することが困難になり、したがって、第2のデバイスが周囲の組織とどのようにインタラクトするかを適切に予測することが困難になる。

20

【0033】

ここに開示するシステム及び方法では、包括的に言えば、第1の体内超音波イメージングデバイスを使用し、様々な走査構成による超音波エネルギーの走査に基づいて、第2の体内デバイス上の超音波ビーコントランスデューサの能動検出を行うことができ、以下では、これらの具体例について説明する。

30

【0034】

幾つかの例示的な実施形態では、超音波イメージングデバイスは、3次元イメージング領域を機械的に走査するように構成してもよい。サブジェクト内で3次元イメージング領域を走査するように機械的に走査される超音波イメージングプローブの幾つかの具体例は、米国特許第8,214,010号 (Courtney他) に開示されており、この文献は、全体が引用によって本願に援用される。超音波イメージングデバイスの機械的な走査は、3次元ボリュームを走査するように構成された遠位の走査要素によって達成でき、ここでは、超音波トランスデューサが機械的に走査され又は音響波ビーム偏向器が機械的に走査されて、超音波トランスデューサから出射された超音波ビームを走査する。幾つかの実施形態では、超音波イメージングデバイスは、第1の体内超音波イメージングプローブの空洞のシース内に収容された回転可能導管又はシャフトに取り付けられ又は他の手法 (例えば、トルクケーブル) で接続されたイメージングアセンブリに取り付けることができる。このような場合、後述するように、(回転可能シャフトの回転軸に平行な軸を巡る) アジマス方向 (azimuthal direction) のビームの走査は、回転可能シャフトの回転によって達成でき、(回転可能シャフトの長軸を含む平面によって画定される) 極角方向の走査は、例えば、電磁石、操縦ケーブルメカニズム又は回転可能シャフトの回転速度に関連する求心力メカニズム等の別のアクチュエート機構によって達成できる。

40

【0035】

50

図3は、第1の体内超音波イメージングプローブ100によって3次元領域をイメージングし、第2の体内デバイス110の位置を特定する例示的システム10を示している。例示的システム10は、患者インタフェースモジュール36を介して第1の制御及び処理システム200に接続された第1の体内超音波イメージングプローブ100を含む。第1の制御及び処理システム200は、超音波、光干渉断層法、血管内視鏡、赤外線イメージング、近赤外線イメージング、ラマン分光法ベースのイメージング又は蛍光イメージング等の1つ以上のイメージング方式をサポートするハードウェアを含む。

【0036】

第1の制御及び処理システム200は、システムの多くの機能的なユニットの連携動作を実現し、図に示し、ここに列挙するコンポーネントの幾つか又は全てを含んでもよい。コンピュータシステム34は、1つ以上のプロセッサ、メモリ、データストレージ及び処理モジュール(保存されたロジック)を含み、ここに開示する様々な方法を実行する。例えば、コンピュータシステム34は、第2の体内デバイス110から取得された通信信号を解析するクロック/タイミング及び位置解析処理モジュールを含む。メモリは、例えば、通信リンクを確立するために使用可能な周波数及び構造パラメータに関する較正データ等の較正データを保存できる。

10

【0037】

第2の体内デバイス110は、第2の制御システム220に接続され、これは、制御及び処理システム200のコンポーネントの何れかを含んでもよい。図に示すように、第2の制御及び処理システム220は、(直接的又は間接的に)第1の制御及び処理システム200に接続してもよい。幾つかの実施形態では、第2の制御及び処理システム220は、第1の制御及び処理システム200に直接的に統合され、単一の統合された制御及び処理システムを構成してもよい。これらの及びこの他の実施形態は、後に詳細に説明する。

20

【0038】

オペレータは、ディスプレイ及び/又はユーザインタフェース38を介して、システム10とインタラクトする。システム10は、更に、イメージングされる患者の体から心電図信号を取得するための電極センサ40を有していてもよい。

【0039】

超音波サブシステム32は、パルス発生器、電子フィルタ、アナログ/デジタル変換器、並列処理アレイ、検波器、ビーム整形回路、時間利得補償増幅器を含む増幅器、及び音響イメージング技術を実現するための他の周知のコンポーネントの何れか又は全てを備えていてもよい。

30

【0040】

図3に示す例示的システムは、超音波イメージングに加えて、1つ以上の更なるイメージング方式を任意に含ませることができることを示している。一具体例では、システムは、超音波以外のイメージング方式で取得された画像を取得し、取得した画像データに対する第2のプローブ110の位置を、超音波イメージングエネルギーの走査によって特定してもよい。イメージングシステムの特定の具体例が任意の光学サブシステム30を備えている場合、この光学サブシステム30は、干渉計コンポーネント、1つ以上の光学参照アーム、光学マルチプレクサ、光学デマルチプレクサ、光源、受光器、分光器、偏光フィルタ、偏光コントローラ、タイミング回路、アナログ/デジタル変換器、並列処理アレイ及び光学イメージング技術の何れかを実現するための他のコンポーネントの何れか又は全てを含むことができる。

40

【0041】

例示的なイメージングプローブ44は、イメージングアセンブリ50と、その長手方向の実質的な一部に沿うイメージング導管46と、その基端部47に設けられたコネクタ48とを含む。イメージングアセンブリ50は、イメージングプローブ44の先端部41の近傍に位置している。イメージングアセンブリ50とは、イメージングアセンブリ50に最も近い領域をイメージングするために信号(音響信号及びオプションとして光信号)が

50

取得されるイメージングプローブ44のコンポーネントを包括的に指す。イメージングアセンブリ50は、イメージングエネルギーを送信及び/又は受信するトランスデューサを収容していてもよい。エミッタ及びレシーバは、多くの圧電トランスデューサの場合と同様に、単一のコンポーネントであってもよい。

【0042】

なお、患者インタフェースモジュール36及びコンピュータシステム34は、ハードウェアサブシステムの選択及び組織化の例示的な具体例にすぎず、他の多くの具体例が可能である。例えば、患者インタフェースモジュール36は、制御及び処理システム34と共に、処理及びディスプレイシステム49内に収容してもよい。

【0043】

光学イメージングの場合、イメージングアセンブリ50は、通常、光ファイバの遠位端及びレンズ(例えば、ボールレンズ又はGRINレンズ)等の光学部品の組合せを含む。ビーム送達及び/又は収集のために、ミラー及び/又はプリズムを設けてもよい。オプションとして、CCDアレイ等の光学検出器又は1つ以上のLED等の光源をイメージングアセンブリに組み込んでもよく、これによって、光学イメージングプローブ内の1つ以上の光ファイバの必要性をなくすることができる。

【0044】

イメージングプローブ44は、洗浄(flush)を容易にするために、その長さに沿った1つ以上の点にポートを有していてもよい。更に、イメージングアセンブリ50、コネクタ48及び/又はイメージング導管46に生理的食塩水等の液体を充填し、又はこれに浸し、洗浄を行ってもよい。

【0045】

イメージング導管46は、ここでは患者インタフェースモジュール36と呼ぶアダプタへの接続を介してエミッタ及び/又はレシーバに接続する少なくとも1つ(オプションとして、2つ以上)の導電性ワイヤを含む。

【0046】

患者インタフェースモジュール36によって、ファイバ及び/又はワイヤを介して、適切な画像処理システムに信号を送送することができる。患者インタフェースモジュール36は、イメージングメカニズムのコンポーネントに動きを伝えるモータ駆動ユニットを含んでいてもよい。

【0047】

多くの用途において、低侵襲プローブの配置を最適化して、所望の目的を達成するために、合理的に可能な限り小さくすることが重要となる。現在の血管内超音波法(intravascular ultrasound: IVUS)及び心エコー法(intracardiac echocardiography: ICE)プローブの直径は、約0.9~4mmであり、血管の口径が先細りになっているため、又は疾病を患っている血管に狭窄が生じているために、プローブサイズが小さいほど、冠状動脈の血管樹内のより末端にまでプローブを送達できる。更に、心臓の解剖学的特徴内では、(直径約4mm未満等の)より小さいプローブの方が心房中隔を超えて左心房に進ませることが容易である。したがって、包括的に言えば、サイズが小さいほど、冠状動脈の又は心臓の解剖学的特徴の多くの部分にデバイスを送達できる。したがって、プローブ及びそのコンポーネントはイメージング、例えば、Courtney他(全体が引用によって本願に援用される米国特許第8,214,010号)に開示されている走査メカニズムによって実行されるイメージングを可能にする最小の外径内に収まることが望ましい。

【0048】

図4、図4A、図4B及び図5A~図5Kは、2008年1月22日に出願された米国特許公開番号第20080177138号、発明の名称「Scanning Mechanisms for Imaging Probe」及び2009年3月27日に出願された米国の特許公開番号第20090264768号、発明の名称「Scanning Mechanisms for Imaging Probe」に開示されている3次元ボリュームを走査するように構成された体内イメージングプローブの幾つかの具

10

20

30

40

50

体例を示しており、これらの文献は、全体が引用によって本願に援用される。

【0049】

図4は、光ファイバ66及び同軸電気ケーブル68を含む例示的なフレキシブルカテーテルの斜視図である。近位コネクタは、光ファイバ接続ジョイント60を備え、光ファイバ接続ジョイント60は、患者インタフェースモジュール36に接続されて、イメージング光ファイバ66を第1の制御及び処理システム200に光学的に接続する。また、電気コネクタ62によって、1つ以上の電気導管を超音波回路及び/又は制御及び処理システムに接続することができる。イメージング導管が長軸を巡って回転する応用例では、第1の制御及び処理システム200を接続する相対的に静止した光ファイバにイメージング光ファイバの回転部品を連結する必要がある場合がある。この接続は、イメージングプローブ48の近位コネクタの一部として、又は患者インタフェースモジュール36の一部として組み込まれた光ファイバ回転ジョイントを用いて行うことができる。同様に、第1の制御及び処理システム200に接続された相対的に静止した電気部品に電気系統の回転部品を接続するメカニズムが必要であることもある。これは、1つ以上の電気スリップリング又はスリップリングチャネルを用いて実現できる。

10

【0050】

図4Aは、図4のカテーテルの中間部分の垂直な破線に沿った断面図である。この断面には、任意の光ファイバ66、任意のガイドワイヤ52、イメージング導管内腔47、外側シース43及び同軸ケーブル68が示されており、外側シース43は、中空で柔軟な細長いシャフトであり、この中空の細長いシャフトを体内の内腔及び空隙に挿入するために適する直径を有する。図4Bは、イメージングプローブ44の端部の拡大図であり、オプションとして傾斜可能部材51を含むイメージングアセンブリ50、外側シース43の端部から延び出る任意のガイドワイヤ52の先端部及びシース43の端部の近傍のフラッシュポート(flush port)53が示されている。図4に示すように、イメージングプローブ44の基端部は、ガイドワイヤ52が挿入される任意のガイドワイヤポート56を有し、コネクタアセンブリ48は、コネクタ本体と共にフラッシュポート58及び電気コンタクト62を含む。図4Bには、任意のガイドワイヤポート54も示している。

20

【0051】

図5A~図5Dは、傾斜可能部材を用いてイメージングビームを走査するイメージングプローブの具体例を示している。図5Aは、求心力によって傾斜可能部材51の傾斜角を変化させるイメージングプローブ44の遠位領域の断面図を示している。イメージングプローブ44は、体液及び空隙からの分離のためのシース43と、図4Bに示すように、イメージングアセンブリ内に収容できる傾斜可能部材51とを含む。

30

【0052】

傾斜可能部材51は、ピン102に取り付けられ、傾斜可能部材51は、ピン102を軸にして回転でき、復元力によって開始位置に向かって付勢されている。イメージング導管及びアセンブリ(図示せず)は、長軸59の周りを遅い速度で回転しているので(円弧状の破線矢印61で示す。)で長軸59と傾斜可能部材51との間で形成される角度は、比較的小さい。図5Bは、図5Aの断面図である。図5Cは、イメージング導管46が図5Aよりも速い速度で(円弧状の破線矢印63で示す。)回転している点を除いて、図5Aと同様のイメージングプローブ44の遠位領域を示す図である。傾斜可能部材51は、求心力によって、カテーテルの長軸と傾斜可能部材51との間で形成される角度が大きくなるように傾斜する。図5Dは、図5Cの断面図である。

40

【0053】

図5Eは、動的に制御される磁界によって傾斜可能部材51の偏向角を変更する関連するイメージングプローブ44の遠位領域の断面図である。イメージングプローブ44は、体液及び空隙からのある程度の隔離のためにシース43を有していてもよく、イメージングアセンブリ50の一部を構成する傾斜可能部材51を有する。傾斜可能部材51は、ピン102に取り付けられ、傾斜可能部材51は、ピン102を軸にして自由に回転できる。傾斜可能部材51には、磁力によって影響を受ける要素109が取り付けられており、

50

要素 109 は、磁界によって引き寄せられ又は反発する。要素 109 は、例えば、強磁性体部品又は永久磁石部品であってもよい。要素 109 は、傾斜可能部材 51 の一体化された一部であってもよく、要素 109 の全て又は一部を強磁性体又は磁気基板で形成してもよい。また、傾斜可能部材 51 から離れた位置にも電磁コンポーネント 107 が設けられている。電磁コンポーネントは、磁力によって影響を受ける要素 109 に対して引力又は斥力を生じさせるように制御できる。これによって、カテーテルの長軸 59 と傾斜可能部材との間に形成される角度を自在に調整できる。更に、電磁コンポーネント 107 の位置を磁力によって影響を受ける要素 109 の位置と交換することによって、又は電磁石と磁力によって影響を受ける要素とを用いることに代えて 2 個の電磁石を用いることによっても同様のイメージングプローブを実現できる。図 5 F は、図 5 E の断面図である。

10

【0054】

図 5 G は、傾斜可能部材 51 が形成する角度が大きくなるように電磁石 107 に斥力を生じさせるシーケンスが適用されている点を除いて図 5 E に示すイメージングプローブ 44 の遠位領域を示す同様の図である。図 5 H は、図 5 G の断面図である。

【0055】

傾斜可能部材 51 は、B スキャン超音波イメージを生成するために使用されるような超音波トランスデューサであってもよい。他の実施形態は、傾斜可能部材に取り付けられた超音波トランスデューサを含む。

【0056】

図 5 I は、超音波イメージを生成する可能な走査パターン of の具体例を示している。この場合、傾斜可能部材は、超音波イメージングトランスデューサ 101 である。イメージング導管及びアセンブリ（図示せず）が一定の速度で回転すると、画像は、円錐に近似する表面に沿って生成される。回転の速度が変更されると、求心力によって、カテーテルの長軸と超音波イメージングトランスデューサ 101 との間に形成される角度が変化する。これによって、異なる回転速度毎に一連の同心状のイメージング円錐 118 に近似する経路が生成される。カテーテルの長軸と超音波イメージングトランスデューサ 101 に垂直な軸との間に形成される角度を「イメージング角度」と呼ぶ。この具体例では、トランスデューサは、速い回転速度に対応する比較的小さいイメージング角度 1 から開始される。回転速度が低下すると、イメージング角度は、2 に増大する。

20

【0057】

幾つかの実施形態では、傾斜可能部材の傾斜角を検出するメカニズムを設けてもよい。PCT 国際出願番号第 PCT/CA2012/050057 号、発明の名称「ULTRASONIC PROBE WITH ULTRASONIC TRANSDUCERS ADDRESSABLE ON COMMON ELECTRICAL CHANNEL」には、多くの具体例が開示されており、この文献は、全体が引用によって本願に援用される。図 5 J に示すように、イメージング角度を制御システムにフィードバックしてもよい。コントローラ 196 には、所望の角度 194 及び測定角度 192 が入力され、コントローラ 196 の出力は、傾斜制御メカニズム 190 に供給される。以下に限定されるものではないが、PID 及びファジィ論理コントローラを含む当分野で知られている様々な制御法及びアルゴリズムを使用することができる。

30

【0058】

回転がないとき、イメージング角度を安定した位置に戻すために、図 5 K に示すように、復元メカニズムを用いることができる。ここで、第 1 の可動メンバ 101 は、機械的連結部材 176 を用いて第 2 の可動メンバ 114 に接続されており、これにより 2 つの部材 101、114 は、同期して動く。全てのコンポーネントは、シェル 178 内に収容されている。可動メンバ 101 とシェル 178 との間には、1 つ以上のバネ 182 が接続されている。バネは、捻りバネ、線形バネ又は片持ちバネであってもよい。可動メンバ 101、114 は、ピン 111、113 によって旋回可能に支持されている。このバネ 182 は、バネ 182 が提供する復元力に勝る適切な回転力がない場合、メンバ 101 を側視位置に復元する力を提供する。また、機械的な復元力を加えることに加えて、電気的接続を実現するステンレススチール、ベリリウム銅、銅、銀、チタニウム、金、プラチナ、パラジ

40

50

ウム、レニウム、タングステン、ニッケル、コバルト、及びこれらの金属の1つ以上を含む合金、並びに他の多くの金属及び合金を含む導電性材料から少なくとも部分的に、捻りバネを形成してもよい。ここでは、バネ182は、導体300と電氣的に接続されている。導体301は、可動メンバ101の反対側(図示せず)でも同様に接続されている。

【0059】

他の実施形態では、第1の体内イメージング超音波プローブは、トランスデューサ要素のフェイズドアレイ(phased array)を使用することができる。一具体例では、第1の体内超音波イメージングプローブの中空のシース内に収容された回転軸又は導管上に超音波トランスデューサ要素の線形フェイズドアレイを設けてもよく、この線形アレイは、プローブの長軸に平行な方向に沿って配置される。この線形アレイを用いて、プローブの長軸を含む平面内の2次元領域を走査することができ、この平面を回転可能シャフトによって回転させて、3次元走査を達成することができる。

10

【0060】

様々な実施形態において、第2の体内デバイス110の位置は、1つ以上の超音波ビーコントランスデューサ120による、第1の体内超音波イメージングプローブ100から特定のAスキャンベクトルに沿って出射される超音波エネルギーの検出、及びこれに続く第2の体内デバイス110と第1の制御及び処理システム100との間の通信信号の送信に基づいて判定される。以下の様々な実施形態に示すように、走査構成において、第1の体内超音波イメージングプローブ100から第2の体内デバイス110への複数のAスキャンベクトルに沿って伝送される超音波エネルギーは、第1の体内超音波イメージングプローブ100のイメージング帯域幅内(すなわち、イメージング帯域内)にあってもよく、又は、イメージング帯域とは異なりかつイメージング帯域から分離された周波数領域内にある、分離された通信帯域内にあってもよい。また、様々な例示的な実施形態では、第2の体内デバイス110から第1の制御と処理システム200への通信信号の伝送は、(上述したように、イメージング帯域内又は分離された通信帯域内で)第2の体内デバイス110の超音波ビーコントランスデューサと第1の体内超音波イメージングプローブ100との間の音響リンクによって実現してもよく、第2の体内デバイス110と、第1の制御システム200との間の非音響伝送を介して実現してもよい。これらの異なる方法及びシステムの具体例は、後に詳細に説明する。

20

【0061】

上述のように、第1の体内超音波イメージングプローブ100の超音波イメージングデバイスによって、所与のAスキャンベクトルに沿って出射された超音波エネルギーの能動検出のために、第2の体内デバイス110上に1つ以上の超音波ビーコントランスデューサ120が設けられる。第2の体内デバイス110に取り付けられた所与の超音波ビーコントランスデューサ120が音響信号を検出するという事実は、超音波ビーコントランスデューサ120の位置が第1の体内超音波イメージングプローブ100から出射される超音波ビームの経路にあることを意味し、したがって、第1の体内超音波イメージングプローブ100と第2の体内デバイス110とをリンクする空間ベクトルに関連付けることができ、したがって、第1の体内超音波イメージングプローブ100から出射された超音波ベクトルの既知の方向に関連付けることができる時間的なイベントが定義される。

30

40

【0062】

上述のように、第2の体内デバイス110上の1つ以上の超音波ビーコントランスデューサ120は、第1の体内超音波イメージングプローブ100の超音波イメージングデバイスによって生成され、所定のAスキャンベクトルに沿って出射されて入ってくる超音波エネルギーの能動検出を行う。第2のシステムを使用する一具体例では、各ビーコントランスデューサにIDコードを関連付け、このIDコードを第2のプロセス及び制御システム内のメモリに保存する。このIDコードは、該当するビーコントランスデューサの応答特性(第2のデバイス上のビーコンの位置及びレイテンシを含む。)を定義する較正されたデータを含むことができる。第2の体内デバイス110に取り付けられた所与の超音波ビーコントランスデューサ120が音響信号を検出するという事実は、超音波ビーコントラ

50

ンスデューサ120の位置が第1の体内超音波イメージングプローブ100から出射される超音波ビームの経路にあることを意味し、したがって、第1の体内超音波イメージングプローブ100と第2の体内デバイス110とをリンクする空間ベクトルに関連付けることができ、したがって、第1の体内超音波イメージングプローブ100から出射された超音波ベクトルの既知の方向に関連付けることができる時間的な通信イベントが定義される。

【0063】

第1のデバイスのイメージングアセンブリと第2のデバイスのビーコントランスデューサとの間の一方向の飛行は、幾つかの手法で実現できる。例えば、伝送されるイメージングエネルギーを用いて、通信信号を伝送する能動通信リンクを確立する場合、（第1の制御及び処理システムからの）初期のイメージングトリガの時刻及びビーコントランスデューサからの受信超音波エネルギーの到着時刻を追跡することによって、タイミングを監視できる。この具体例では、この到着時刻は、まず、第2の制御及び処理システムで判定され、外部接続を介して第1の制御及び処理システムに通信することができる。上述したように、外部接続は、例えば、電氣的接続、無線接続及び光接続の1つであってもよい。タイミングの差は、一方向超音波伝搬時間に電氣的応答時間を加えた時間を表す。制御及び処理システムの電氣的応答時間のタイムスケールは、音の飛行時間に比べて遙かに短い。

【0064】

また、第2の制御及び処理システムは、第1のプローブに由来するエネルギーの特性を特定するために、ビーコントランスデューサの超音波帯域幅内の受信超音波エネルギーの少なくとも1つの音響パラメータ（例えば、ピーク強度、受信波形のパルス継続時間、動作周波数、波形スペクトルの帯域幅、振幅変調の強度）を判定及び保存する。第1及び第2の制御及び処理システムのクロックは、同期される。例えば、第1のシステムは、第1の超音波イメージングサブシステムにイメージングトリガを送信すると同時に、第2のシステムにタイミング同期信号を送信してもよく、これにより、第2のシステムは、画像信号のトリガと、ビーコントランスデューサからの超音波エネルギーの受信との間の時間差を独自に判定できる。

【0065】

初期のイメージングトリガに対するイメージングエネルギーの送信の遅延時間に関するレイテンシ（latency）は、第1の制御及び処理システムのメモリに保存でき、この値をタイミング補正係数として用いることができる。ビーコントランスデューサからの超音波エネルギーの受信と第2の制御及び処理システムにおけるタイミングクロック信号に対する信号の実際のタイムスタンプとの間の遅延に関するレイテンシは、第2のシステム内に較正データとして保存でき、この値をタイミング補正係数として用いることができる。

【0066】

2D及び3D画像の再構築のためにイメージングデータの各Aスキャンベクトルに関連する情報のヘッダを既に構築している第1のシステムは、能動通信リンク及び関連する追加的情報をこのヘッダに加えることができる。このようなパラメータは、以下に限定されるわけではないが、双方向能動超音波リンクの受信（有無）、一方向能動超音波リンクの受信（有無）、イメージングトリガのタイムスタンプ、受信超音波エネルギーのタイムスタンプ、ビーコントランスデューサIDコード、タイミング補正係数、第1のプローブから出射されたエネルギーの特性を特定するように用いられる、ビーコントランスデューサの超音波帯域幅内の受信超音波エネルギーにおいて判定された全ての音響パラメータ等を含む。

【0067】

ビーコントランスデューサとの能動通信リンクを開始することを意図する第1のプローブから送信された超音波エネルギーがイメージング波形より狭い帯域の波形であり、通信トリガがイメージングトリガの後に、タイムラグを有して開始されるように上述の具体例を変更した場合、使用される両方のトリガを追跡することによって、イメージング波形及び通信波形の両方をトリガするタイミングを監視でき、ビーコントランスデューサからの受信超音波エネルギーの到着時刻は、外部接続を介して、第1及び第2の制御及び処理システ

10

20

30

40

50

ムとの間で、通信することができる。上述したように、第1のシステムにおけるイメージングエネルギー又は通信エネルギーの何れかの送信と、それぞれのトリガとの間に生じるレイテンシは、第1の制御及び処理システムのメモリに保存でき、これをタイミング補正係数として用いることができる。少なくともイメージング波形及び通信波形の周波数帯域が異なることに起因する受信ビーコン信号の処理におけるレイテンシも、較正し、第2の制御及び処理システムのメモリに保存できる。上述と同様に、第1のプロープから出射されたエネルギーの特性を特定する、受信超音波エネルギーの少なくとも1つの音響パラメータ（例えば、ピーク強度、受信波形のパルス継続時間、動作周波数、波形スペクトルの帯域幅又は振幅変調の強度）が判定され、第2の制御及び処理システムのメモリに保存され、外部リンクを介して第1の処理及び制御システムに供給される。

10

【0068】

以下、狭帯域通信信号のための更なる具体例を説明する。この更なる具体例では、ビーコントランスデューサによって、例えば、10サイクルのトーンバーストの6番目の極大等、受信した通信波形の特定の特徴を用いて、受信した超音波エネルギーの到着時刻を判定する場合、特定された特徴と通信波形の開始との間の伝播時間に等しい補正係数は、音速に基づく時間的なレイテンシであり、電気的なレイテンシに比べて「長く」、このレイテンシを補正することができる。この補正を実行するには、通信信号波形に関する知識が必要であり、この情報は、第1の制御及び処理システムのメモリに保存できる。伝送されるイメージングエネルギー及び通信エネルギー、並びにビーコントランスデューサが受信する超音波エネルギー（広帯域のイメージング波形又は通信波形いずれか）に関連する全ての情報は、第1の超音波イメージングサブシステムが生成するAスキャンベクトルのヘッダに含めることができる。この情報は、2D画像又は3D画像の再構築の際に使用される。

20

【0069】

通信を意図する音響エネルギーを複数のビーコントランスデューサが受信する場合、各ビーコンに関連する各電気回路は、それぞれ、自身の制御及び処理レイテンシを有し、これらは、較正されて、第2の制御及び処理システムのメモリに保存され、外部リンクを介して第1のシステムに供給することができる。各ビーコントランスデューサから送信される音響応答と同様に、（長手方向及び第2のデバイスを横断する平面の径方向における）各ビーコンの位置も知ることができる。また、この情報は、第2のシステムにメモリに保存され、外部リンクを介して、第1のシステムに送信することができる。

30

【0070】

第1のプロープと第2のデバイスとの間の能動超音波通信リンクの場合、ビーコントランスデューサによる通信エネルギーの受信から、第2の制御及び処理システムによる音響応答の判定までの第2のシステムの全体の応答時間が必要であり、同じビーコントランスデューサを作動させるトリガの送信から戻り通信エネルギーの実際の伝送までのレイテンシを測定して、第2の制御及び処理システムの較正パラメータとして保存できる。2つのシステムの間外部リンクを介して、組み合わせられたレイテンシを第1の制御及び処理システムにフィードバックしてもよく、第1のシステムは、これを補正係数として用いて、タイミングを調整又は較正することができる。

【0071】

第1の制御及び処理システムは、第2の制御及び処理システムについて説明した例示的な手法と同様の手法で、第1のイメージングプロープのイメージングアセンブリが検出した受信された超音波通信エネルギーを処理し、第1の制御及び処理システムに関連する同様のレイテンシは、第1のシステムのメモリに保存できる。第1のプロープが受信した超音波通信エネルギーは、双方向の超音波通信リンクを表し、追加の補足的な情報を通信する外部リンクを設けてもよく（図6C）、設けなくてもよい（図6D）。また、イメージングAスキャンベクトルヘッダに、関連する受信した処理パラメータ及び保存されたレイテンシを含ませてもよく、これを双方向通信データとして用いて、第1のイメージングアセンブリと、通信エネルギーを戻したビーコントランスデューサとの間の往復飛行距離を推定することができる。第1のシステムと第2のシステムとの間に外部リンクがない場合であっ

40

50

ても、第2のシステムのレイテンシを考慮することはできる（例えば、システムのオペレータが、第2の体内デバイスに関連する添付書類又は較正データからレイテンシに関する情報を入力してもよい）。外部リンクが存在する場合、一方向能動通信及び双方向能動通信情報の両方を連続的に使用して、第2のデバイスの特定のビーコントランスデューサに関連する能動通信リンクの存在を再確認し、第2のデバイスの位置及び向きを向上させることができる。

【0072】

能動リンクは、イメージングAスキャンに沿って伝送されるイメージング及び通信エネルギーのみを用いて実現されてもよく、又は、（例えば、図28に示すように）第1のイメージングプローブのイメージングアセンブリの一部として格子トランスデューサ（grating transducer）を用いて、イメージングAスキャンベクトルに対する既知の方向に沿って伝送される更なる通信エネルギーによって実現されてもよい。これは、単一のAスキャンベクトルに沿った第1のイメージングプローブによって複数の双方向通信リンクイベントを受信できることを意味する。また、これは、単一の能動通信イベントの受信の方向（向き）が独立して分析できないことがあることを意味する。3Dボリュームを走査することによって、複数のAスキャンが存在し、各ビーコンは、双方向通信リンク又は一方向通信リンクを確立できる。3D再構築の間、通信リンクイベントを特定した各Aスキャンベクトルにヘッダ内の能動通信リンクデータ（ビーコントランスデューサIDコード、飛行距離時間データ、イメージング及び通信Aスキャンベクトル方向等）を関連付けることによって、単一イベントの曖昧性を排除できる。例えば、図28に示すように、線形回折格子の-1及び1のローブは、イメージングAスキャンベクトルに対して24.6°の角度を形成し、第2のデバイスは、（図1に示すように）デバイスの遠位端に単一の全方向ビーコントランスデューサを有する。0°～90°の範囲のトランスデューサ傾斜角で3D走査を行い、Aスキャンヘッダ情報が、15.4°及び40°のトランスデューサ傾斜角度において、通信イベントを特定する場合、第2のデバイスの先端に設けられたビーコントランスデューサは、3D走査されるイメージングボリューム内の40°のAスキャンベクトルに沿って、各ヘッダに格納された飛行時間のデータに等しい距離に配置される。-1及び0のローブは、それぞれ15.4°及び40°で能動通信リンクを提供する。

【0073】

第2のデバイス上の1つ以上のビーコントランスデューサを用いることにより、第2のデバイスの向きは、三角測量によって及び第2のデバイス上のビーコンの既知の相対的位置を（一方向通信リンク及び双方向通信リンクの両方について有効な能動通信データを含む各イメージングAスキャンからのヘッダ情報を用いて）第1の制御及び処理システムが判定した距離と比較することによって推定できる。

【0074】

特定のビーコンIDコードを含む全てのAスキャンベクトルヘッダを用いて、第1のプローブのイメージングアセンブリに対する空間内のビーコン位置を判定することができる。この処理は、3D走査ヘッダデータ内に含まれるビーコンIDコード毎に繰り返すことができる。

【0075】

第2のデバイス上のビーコントランスデューサの相対的配置を知ることによって、第2のデバイスの位置及び向きを判定できる。

【0076】

なお、第1のトランスデューサ及びビーコントランスデューサのビームプロファイルの何れの断面も極小ではない。これは、能動通信リンクが検出されると、実際には、連続する一連のAスキャンが、第1のデバイスのイメージングアセンブリによって送信される各Aスキャンのヘッダに含まれる同様のタイミング及びレイテンシのパラメータのセットを生成することを意味する。閾値（例えば、イメージングアセンブリ又はビーコントランスデューサが受信した通信エネルギーのピーク強度）を用いて、能動通信リンクのイベントが検出される連続するAスキャンの数を低減することができる。2個以上の連続するAスキ

10

20

30

40

50

ヤンのセットでは、リンクに含まれるトランスデューサデバイスの中で記録される飛行時間に僅かな差が生じるが、第2のデバイスの向きを推定する際、Aスキャンのクラスタに含まれる各Aスキャンを用いて、平均化によって3D空間内のビーコントランスデューサの向きを推定することができる。

【0077】

通信信号を検出するビーコンがエコー後方散乱モード(図8参照)で動作している場合、戻り通信信号は、単に反射信号の変調であるため、第2の制御及び処理システムによって追跡すべきレイテンシはない。

【0078】

第2のデバイスに関連する1つ以上のビーコントランスデューサがあり、第2の制御及び処理システムのみによってビーコン自体を用いて自己三角測量(図11参照)を行う場合、この情報は、外部リンクを介して第1の制御及び処理システムに伝送され、この情報を用いて、第1のプロープに対する第2のデバイスの向き及び位置の予測の精度を高めることができる。

10

【0079】

幾つかの実施形態では、1つ以上の超音波ビーコントランスデューサ120によって検出される超音波エネルギーは、3次元ボリュームを走査する際に第1の体内超音波イメージングプロープ100が射出するイメージング超音波エネルギーである。このような実施形態の具体例は、図6Aに示されており、ここでは、通信信号は、独立した非音響信号チャンネルを介して供給される。例えば、非音響チャンネルは、アナログ又はデジタル信号を搬送する1つ以上の導体、無線信号チャンネル、光信号チャンネル(例えば、赤外線見通し線チャンネル等)又は1つ以上の光ファイバ等の電気通信経路であってもよい。図6Bは、第2の体内デバイス110から第1の制御及び処理システム200への非音響信号チャンネルが設けられた同様の実施形態を示している。

20

【0080】

一実施形態では、通信信号は、アナログ無線周波数データを含むことができる。これに代えて又はこれに加えて、他の実施形態では、通信信号は、更に、トリガ信号及び/又はタイミング信号を含むことができる。

【0081】

なお、ここに提供する例示的な実施形態の多くは、所定の超音波エネルギーの一方向伝送のみを行う能動通信を採用しているが、一方向伝送経路は、経路長がより短いため、二方向音響伝播を含む受動通信に比べて有利である。このため、検出され、位置特定のために使用される音響信号の強度はより強くなり、ビームプロファイルの断面はより小さくなる。

30

【0082】

更に、第2の体内デバイスによる超音波エネルギーの初期の検出は、デバイスからデバイスへの超音波の伝播に略々等しい時間間隔で発生し、伝播媒体の音速及び受信信号を解釈する処理時間に依存し、したがって、コンピュータ処理(潜在的により短い時間スケール)に依存している。したがって、能動的手法では、受信した音響信号の解釈は、一方向音響伝播の後に電子的に実行され、アナログ又はデジタル通信を介して第1のデバイスシステムにフィードバックされる。これに対し、受動的手法では、音響時間は、受信した音響データを処理する前の音響エネルギーの二方向伝播に依存する。

40

【0083】

図6Cは、第2の体内デバイス110の超音波ビーコントランスデューサ120から射出され、第1の体内超音波イメージングプロープ100によって検出される戻り音響通信信号として通信信号を提供する具体例を示している。一実施形態においては、音響通信信号は、第1の体内超音波イメージングプロープ100内の超音波イメージングデバイスに関連するイメージング帯域内で射出される。このような場合、超音波ビーコントランスデューサから射出される戻り音響通信信号は、第1の体内超音波イメージングプロープ100が受信する受動超音波イメージングエネルギーと区別できるように提供される。更に、所

50

与の超音波ビーコントロールスデューサからの音響通信信号は、同じ第2の体内デバイスに取り付けることができるが、別の場所に固定され、又は超音波ビーコントロールスデューサに同様に固定された別の第2の体内デバイスに取り付けられた他の超音波ビーコントロールスデューサに由来する他の能動音響応答と区別できる。幾つかの非限定的な具体例では、音響通信信号は、周波数、強度、変調あり又はなしのトーンバースト、チャープ波形及び符号化された信号伝送の他の形式の1つ以上によって差別化してもよい。

【0084】

図6Cに例示する実施形態では、第2の制御及び処理システム210は、第2の体内デバイス110を独自に制御でき、第1の制御及び処理システム200に接続する必要はない。これに代えて、図6Dに示すように第1の制御及び処理システム200が第2の体内デバイス110を直接制御してもよい。

10

【0085】

図7は、ここに開示するシステム及び方法に関係するタイムスケールを示している。この図に示す異なるタイムスケールは、上述の具体例において、時間的な超音波通信イベントを空間的なイメージングと、第1の体内超音波イメージングプローブ100及び第2の体内デバイス110をリンクする通信Aスキャンベクトルとにどのように関連付けることができるか、したがって、第1の体内超音波イメージングプローブ100に由来する超音波ベクトルの既知の方向にどのように関連付けることができるかを示している。

【0086】

図8は、第2の体内デバイス110の超音波ビーコントロールスデューサ120の1つ以上がエコー後方散乱モード(echo-backscatter mode)で構成される例示的な実施形態を示している。超音波トランスデューサから反射した超音波エネルギーを変調するエコー後方散乱モードを実現する方法は、例えば、「Mazzilli, F. et al., In-Vitro Platform to study Ultrasound as Source for Wireless Energy Transfer and Communication for Implanted Medical Devices, 32nd Annual International Conference of the IEEE EMBS, Buenos Aires, 2010」及び「Mari, J.M. et al., Detection of Deeply Implanted Impedance-Switching Devices Using Ultrasound Doppler, IEEE Transactions on Ultrasonics, Ferroelectrics, and Frequency Control, vol. 60, No. 6, June 2013」に開示されている。

20

【0087】

なお、図6A~図6Dに示す実施形態の具体例では、超音波ビーコントロールスデューサ120がイメージング帯域内で超音波エネルギーを検出し、及び幾つかの実施形態では、超音波エネルギーを出射するが、他の例示的な実施形態では、位置検出のために別個の通信帯域を採用した超音波エネルギーの帯域外検出及び/又は帯域外送信を行ってもよい。このような実施形態の具体例及び二重帯域動作に適する超音波イメージングトランスデューサの具体例を以下に説明する。

30

【0088】

第2の体内デバイス110に関連付けられる1つ以上の超音波ビーコントロールスデューサ120は、様々な配置及び構成によって提供できることは明らかである。図1及び図3に示すように、第2の体内デバイス110は、1つ以上の超音波ビーコントロールスデューサ120を含む。第2のデバイスに取り付け、組み込み又は接続することができる幾つかの例示的なセンサの具体例としては、圧電センサ、静電容量型微小加工超音波トランスデューサ(capacitive micromachining ultrasound transducer: CMUT)及び光学エタロンセンサ(optical etalon sensor)等がある。第2のデバイスに統合されるセンサの位置、向き及び指向性パターンは、全て、第2のデバイスが音響信号を受信し、信号のパラメータを解釈し、受信信号に応答する際に役立つ。包括的に言えば、第2の体内デバイス120上の超音波ビーコントロールスデューサの組は、組み合わせられたビーム角度の幅が広がるように配置され、これによって、第1の体内超音波イメージングプローブ100に対する第2の体内デバイス120の様々な位置及び向きに亘って、第1の体内超音波イメージングプローブ100からの入射超音波エネルギーを検出できる。

40

50

【0089】

上述のように、第1の体内超音波イメージングプローブ100に対する第2の体内デバイス110の相対的位置及び向きは、実質的に変化することがあるため、第2の体内デバイス110に取り付けられた1つ以上の超音波ビーコントランスデューサ120は、できるだけ多くの方向から飛来する超音波エネルギーを感知することが望ましい。これは、個々の第2の体内デバイスにおいては、単一の無指向性センサによって実現してもよく、このセンサは、ドーム状(図1参照)であってもよく、ポイントレシーバ(point receiver)に近似するものであってもよい。

【0090】

一具体例では、図1に示すように、第2の体内デバイスの遠位端にポリマPVDf又はコポリマ製の単一のドーム状アパーチャトランスデューサが取り付けられ、広範囲の受信角度に亘る広範囲の周波数感度を提供できる。ドーム形状のサイズが小さいほど、第2の体内デバイス110上の超音波ビーコントランスデューサ120によって検出されるAスキャンベクトルがより少なくなるので、送信デバイスに対するセンサの相対的位置を判定する能力が向上する。

10

【0091】

他の実施形態では、複数の超音波ビーコントランスデューサ120を設けてもよく、無指向性から高指向性に亘って、各センサの指向性の度合いが異なってもよく、これによって、複数の超音波ビーコントランスデューサが広範囲に亘る指向性を有するようになる。このような実施形態の具体例を図9、図10及び図11に示す。

20

【0092】

図9は、第2のデバイス110の異なる部分に配設された複数の超音波ビーコントランスデューサ121を示している。図10は、第2のデバイス110の三叉になった遠位端の異なる部分に配設された複数の超音波ビーコントランスデューサ122を示している。包括的に言えば、第2のデバイスの本体に沿って配置される超音波ビーコントランスデューサの数が多きほど、第1の体内超音波イメージングプローブ100に対して第2の体内デバイス110の向きを判定する能力が向上する。

【0093】

各超音波ビーコントランスデューサが超音波エネルギーの受信に応じて超音波信号を出射するように構成する場合、(必要条件ではないが)各超音波ビーコントランスデューサから出射される超音波エネルギーがそれぞれ一意的であることが有利であり、これによって、第1の制御及び処理システム200は、受信した複数の超音波信号を区別でき、これらは、通常、受信した通信Aスキャンベクトルのみの性質による区別に基づいて、所与のAスキャンベクトルに沿う予想される受信信号から切り離される。1つ以上の超音波ビーコントランスデューサ120は、音響信号の異なる周波数帯域を感知できるように、異なるサイズ及び配置にしてもよく、特定の位置から来る音響エネルギーを感知できるように、感度の指向性を高めてもよい。

30

【0094】

陰になった超音波ビーコントランスデューサは、受信した超音波信号を検出せず、能動的に応答を送信せず、したがって、ビーコンIDコードが第1のデバイスによって検出されないため、一実施形態では、図11に示すように、第2のデバイスのシャフトに沿って配置された一連のトランスデューサは、第2のデバイスの本体による音響波ビームのシャドーイングによって第2のデバイスの向きを判定するための手段を提供できる。例えば、曲がっていない第2の体内デバイス上に配置された複数の超音波ビーコントランスデューサの既知の位置及び向き、並びに相対的な間隔に能動的な位置特定を適用できる。第2の体内デバイスは、通常の使用の間に曲げられ/操作されるので、センサのシステム自体を用いて自己三角測量を行い、曲げられた又は操作されたデバイスの複雑な向きを推定することができる。換言すれば、第2の体内デバイス上の超音波ビーコントランスデューサの空間的分布を用いて、第2の体内デバイスの向き及び位置のユーザ理解を向上させることができる。

40

50

【 0 0 9 5 】

超音波ビーコントランスデューサ及び第2のデバイスが多いほど、より広範囲の音響パラメータ（僅かな例を挙げれば、周波数、強度、パルス帯域幅変化、並びに振幅及び周波数変調）を用いて、三角測量を行うことができる音響トランスデューサの組が増える。

【 0 0 9 6 】

また、超音波ビーコントランスデューサのタイプ、周波数帯域幅、サイズ、向き及び受信指向性プロファイルは、全て、第2の体内デバイスが第1の体内超音波イメージングプローブからの超音波エネルギーを受信及び検出し、信号のパラメータを解釈し、（戻り音響信号によって、又はアナログ又はデジタル信号通信を含む電氣的又は光学的通信経路を介して）受信信号に応答する能力において、ある役割を果たす。

10

【 0 0 9 7 】

上述のように、ここに開示する実施形態は、単一の第2の体内デバイスの検出に制限されず、複数の第2の体内デバイスの検出、並びに、オプションとして、複数の第2の体内デバイス間の相互の三角測量に拡張及び適応化することができる。

【 0 0 9 8 】

第1及び第2のデバイス間の能動通信の全ての配列（permutation）は、システム又はデバイスのネットワークとみなすことができる複数のデバイスを含むように拡張でき、これらのデバイスは、互いに対して第1又は第2のデバイスとして動作できる。幾つかのデバイスは、体外に存在してもよく、体内に存在してもよい。第1のデバイスの視野内にはないデバイスは、第3のデバイス（図11及び図12参照）であり、米国特許第4,249,539号に示すように手法で動作する。ここに開示するシステム及び方法に第3のデバイスを組み込む利点として、第3のデバイスは、基準（fiducial）を提供し、これを追跡システムによって追跡することによって、イメージングプローブ、イメージングプローブからのイメージ、及びグローバルな参照フレーム内の第2のデバイスの位置を合わせる（register）ことができる。

20

【 0 0 9 9 】

一実施形態では、第2の体内デバイスと第1の体内イメージングプローブとの間の相対的運動の性質を判定できる。例えば、第1の制御及び処理システムは、所定の期間（又は所定の期間の組）に亘って、Aスキャンのローカル位置クラスタからのイメージング信号をAスキャンの同じクラスタの通信信号と比較することができ、（第1のイメージングアセンブリが360°の回転を何度か行う間の所与のビーコントランスデューサへの飛行時間の変化又は通信リンクが作成されるAスキャンクラスタの変化の何れかによって）通信情報を用いる体内デバイス間で相対的運動が判定されると、これをイメージング情報を用いて判定される組織の相対的運動と比較することができる。エネルギーの超音波帯域の両方のセットから知覚された動きの間の相関関係の度合いに応じて、第1の制御及び処理システムは、相対的運動が第1のデバイスの回転又は移動（translate）に起因するか、又は、移動した第2のデバイスに起因するかを判定できる。第2のデバイスの位置が周囲の組織に対して移動すると、或いは、より僅かに、ビーコントランスデューサとインタラクトする（第1のイメージングプローブの相対的基準フレーム内の）Aスキャンのクラスタが変化すると、これは、背景画像化された組織に関連付けられた時間的により遅い動きと比較することができ、これらの動きは、例えば、図7に示すように、心周期又は患者の痙攣に起因する。

30

40

【 0 1 0 0 】

多くの図及び具体例では、第2のデバイスをプローブ型のデバイスとして示しているが、第2のデバイスは、様々な形状を有することができる。例えば、非限定的且つ例示的に列挙すれば、第2のデバイスは、ブロッケンブラッフ針（brockenbrough needle）、ガイドワイヤ、生検プローブ、他の超音波カテーテル（イメージング用及び治療用の両方の用途）、RFアブレーションツール、ペーシングカテーテル（一時的及び移植可能の両方）、人工心臓カニューレ（ventricular assist device cannulae）、Swan-Ganzカ

50

テーテル、熱希釈カテーテル、圧力感知カテーテル、バルーンカテーテル、ステント、薬物及び栄養物送達カテーテル（IV治療及び標的化送達）、導尿用カテーテル、光学プローブ（内視鏡、OCT又はその他）、回転式血管内膜切除術デバイス、塞栓保護デバイス、左心閉塞具を含む配置用デバイスを含むカテーテル、経皮大動脈弁置換、僧帽弁修復デバイス、中隔閉塞具、又は第1の体内超音波イメージングプローブと共に用いて医療的施術を行うための他のあらゆる診断用又はイメージング用の低侵襲デバイスを含み、更に、ペースメーカー等の移植可能なデバイスを含む。

【0101】

以下の具体例によって、当業者は、本明細書の実施形態を理解し、実施できる。これらの具体例は、本発明の範囲を制限するものではなく、本発明を単に例示し及び代表するものであると解釈される。

10

【0102】

以下では、超音波走査によって第2の体内デバイスの位置を特定しながら体内イメージングを実行する方法の具体例を説明する。第1の体内超音波プローブ100は、患者の体に挿入され、関心組織又は関心領域（例えば、心臓）に誘導される。上述したように、第1の体内超音波イメージングプローブ100は、制御及び処理システム200に電気的に接続され、制御及び処理システム200は、第1の体内超音波プローブ100の2次元及び3次元走査を制御し、受信した超音波エコーエネルギーを第1のシステムの画面に表示する。

【0103】

20

この実施形態では、第1の体内超音波イメージングプローブ100は、（既知の相対的位置及び向きに構成された1つ以上の超音波イメージングトランスデューサからなる）超音波イメージングデバイスを有し、当該超音波イメージングデバイスは、超音波イメージングエネルギー（例えば、音響イメージング波形）及び超音波通信エネルギー（例えば、音響通信波形）を生成するように構成されている。

【0104】

超音波通信エネルギーは、超音波イメージングエネルギーのトリガに対して時間的にトリガされ、通信Aスキャンベクトル（又は通信Aスキャン、通信Aライン又は通信ベクトル）とも呼ぶ通信エネルギーの伝播の方向は、イメージングAスキャンベクトル（イメージングAスキャン、イメージングAライン、又はイメージングベクトル）とも呼ぶイメージングエネルギーの伝播の方向に対して空間的に既知である。

30

【0105】

この実施形態では、第1の体内超音波イメージングプローブ100は、制御及び処理システムによって制御され、2D及び3Dの超音波イメージング走査を行う。第2の体内デバイスは、患者の体に挿入され、第1の体内超音波イメージングプローブ100に対して任意に位置決め及び方向付けされる。

【0106】

第2の体内デバイスは、1つ以上の超音波ビーコントランスデューサ（また、ビーコントランスデューサ又はビーコンとも呼ぶ。）を備え、これらは、第2の制御及び処理システム（また、第2のシステムとも呼ぶ。）に電気的に接続される。この第2の制御及び処理システムは、制御及び処理システムから電気的に分離してもよく、制御及び処理システムに電気的に接続してもよく、第1のシステムに物理的に統合してもよい。各ビーコントランスデューサは、第1の体内超音波イメージングプローブ100との超音波通信のために自らの超音波動作周波数範囲を感知できてもよい（これらのビーコントランスデューサは、広帯域超音波応答を有し、トランスデューサのセットが可能な限り広い超音波許容角度を有することが好ましく、ポリマ圧電素子が適しているが、このようなポリマに限定されるわけではない）。これらのビーコンは、自らの電源で動作してもよく、誘電式、超音波又は他のエネルギー供給手段によって、非接触で電力を供給してもよい。ビーコンは、超音波エコー後方散乱モードで動作でき、復調技術を用いて、超音波エコー後方散乱波形の存在を検出できる。

40

50

【0107】

次に、第2のデバイスは、その筐体が第1の体内超音波イメージングプローブ100の走査3次元ボリューム（また、イメージング視野（Imaging Field of View）とも呼ぶ。）に入るように移動する。第1の体内超音波イメージングプローブ100のイメージング視野内に何れのビーコンもない場合、第1の体内超音波イメージングプローブ100と第2の器具との間の双方向超音波イメージングインタラクションが受動的になり、第1のシステムが生成する2D及び3D画像内で第2の器具が容易に可視となることもあれば、ならないこともある。この可視性は、デバイスから出射されるイメージングAスキャンと第2の器具との相対的向き、及び送信されるイメージング信号の反射及び拡散の性質に依存する。

10

【0108】

少なくとも1つのビーコンが第1の体内超音波イメージングプローブ100のイメージング視野又は通信視野内にある場合、第2及び第1の制御及び処理システムの動作によって能動超音波通信リンクを確立できる。このリンクは、（1）第2のシステムと第1のシステムとの間の電氣的経路又は（2）第1の体内超音波イメージングプローブ100から送信超音波波形を受信し、第1の体内超音波イメージングプローブ100に向かって通信信号を再送信する個々のビーコンの間の超音波経路を介するものであってもよい。

【0109】

第1の体内超音波イメージングプローブ100のシステムは、（能動通信リンクを確立する手段の何れかによって）超音波イメージング及び通信情報を受信する。電氣的経路又は超音波経路の一方又は両方を介するイメージング及び通信の情報のコンテンツは、（空間的及び時間的に相互に関連する）幾つかのイメージングAスキャンベクトルと時間的に同時に受信してもよく、超音波経路に沿って信号を受信される場合、異なる動作周波数を有していてもよく、より一般化して言えば、第1の体内超音波イメージングプローブ100によって最初に送信された波形とは異なる時間的波形を有していてもよい。

20

【0110】

超音波経路に沿って受信した情報については、制御及び処理システムは、受信したイメージング及び通信エネルギーを、必要に応じて（空間的及び時間的に）フィルタリング及び解析し、ユーザによる第2の器具の位置特定を補助するために、ユーザに表示される2D及び3Dイメージングデータに固有の及び視覚的に適切な信号（例えば、グレースケール強度プロファイル又は色付けされた強度プロファイル）を追加する。

30

【0111】

第1の体内超音波イメージングプローブ100のシステムは、上述のように、第1及び第2の体内デバイス間で電氣的経路を介して通信され、フィルタリング及び解析されたイメージング及び通信エネルギー及び情報に基づいて、（図6A～図6D及び図8に示すように）後続するAスキャンベクトル115のトリガ及び方向付けを制御でき、より狭い走査3次元ボリュームを画定し、第2の器具の位置及び向きを空間内で追跡し、これにより、ユーザは、第1の体内超音波イメージングプローブ100に対して第2の器具を位置決めでき、更に重要な点として、体内の組織構造に対して実行される処置に関して、第2の器具を位置決めできる。この動作は、次に、第1の体内超音波イメージングプローブ100の超音波イメージングデバイスと、第1の体内超音波イメージングプローブ100の初期走査視野内にある第2の器具内のビーコン及び他のコンポーネントとの相対的位置を画定する。

40

【0112】

この体内超音波イメージングシステムは、第1の体内デバイス又はカテーテル内の（送信機及び受信機の両方として機能する）超音波イメージングトランスデューサによって生成される超音波信号及び波形を利用する。超音波イメージングトランスデューサは、制御及び処理システムと通信し、制御及び処理システムは、送信信号のタイミングを制御し、受信超音波信号を（増幅、フィルタリング、サンプリング及び信号処理によって）解釈し、ディスプレイモニタによってユーザに情報を表示する。1つ以上のトランスデューサ

50

タックが使用されている場合、多重化のために、第1のデバイス内でASIC及びスイッチを使用してもよい。これらのコンポーネントは、プローブ本体に配置してもよいが、第1の処理及び制御システム内に設けてもよい。

【0113】

送信モードでは、超音波イメージングトランスデューサは、超音波エネルギーを生成し、イメージングベクトル又はAスキャン方向に沿って送達し、及びイメージングAスキャンに対して角度が固定され、通信ベクトルに沿って、イメージングAスキャンのトリガに対して時間的な関係が既知の超音波信号及び波形を送達する。この既知の時間的な関係は、第1の体内超音波イメージングプローブ100の制御及び処理システム200によって管理される。また、この体内超音波イメージングシステムは、第2の体内器具に統合された超音波ビーコントランスデューサを利用し、ビーコントランスデューサは、第1の体内超音波イメージングプローブ100から送信されたイメージング信号及び超音波通信信号を含む第1の体内超音波イメージングプローブ100のイメージングトランスデューサに関連する超音波信号及び波形の一部に超音波的に応答する。ビーコントランスデューサは、第2の体内デバイスに関連する第2のシステムと通信する。第2のシステムは、受信した超音波通信信号に応答することができ、制御及び処理システムは、この応答を利用して、2D及び3Dの表示画像データ内で第2の体内デバイスの位置及び向きを特定することができる。

10

【0114】

制御及び処理システムは、超音波イメージングトランスデューサの超音波伝播の走査及びタイミングを制御して、Aスキャンの組を生成する。Aスキャンの組は、イメージングトランスデューサが1つ以上の目的のために意図された超音波エネルギーを出射するための1つ以上の超音波視野を画定する。第1の目的は、イメージングのためのものであり、第2の目的は、通信のためのものである。イメージングのために用いられる周波数の超音波帯域は、イメージング帯域と呼ばれる。通信のために用いられる周波数の超音波帯域は、通信帯域と呼ばれる。これらの帯域は、互いから独立しており、全体的に又は部分的に重なっていてもよく、全く重なっていてもよい。

20

【0115】

連続するAスキャンの向きを方向付けることによって、制御及び処理システムは、体内の2D又は3Dの視野を制御することができる。

30

【0116】

一実施形態では、第1のシステム及び第2のシステムによって制御される第1の体内デバイスと第2の体内デバイスとの間の機能的なリンクは、以下を含む。

a) イメージング信号及び超音波通信信号をトリガし、超音波的に探索される2D領域又は3Dボリュームを形成する、システムによって制御されるイメージングAスキャンの掃引の間に、イメージング信号と超音波通信信号との送信間の時間間隔を制御するために用いられるタイミングクロック。

b) 指向性超音波イメージングエネルギーの送信。特徴的時間波形を有する超音波イメージングエネルギーを生成するために使用される電氣的送信信号であり、特徴的時間波形は、単一サイクルであってもよく、トーンバースト変調されたトーンバースト又は連続波を定義する複数のサイクルを有していてもよい。これらのタイプの各波形は、動作中心周波数によって記述できる。

40

c) 指向性超音波通信信号の送信。特徴的時間波形を有する超音波通信エネルギーを生成するために使用される電氣的送信信号であり、特徴的時間波形は、単一サイクルであってもよく、トーンバースト変調されたトーンバースト又は連続波を定義する複数のサイクルを有していてもよい。これらのタイプの各波形は、動作中心周波数によって記述できる。

d) 第1の超音波イメージングデバイスのイメージング又は通信用の3次元ボリューム内に配置される第2の体内デバイス上のビーコントランスデューサによる上述した指向性超音波波形の受信。

e) 第1の体内超音波イメージングプローブ100のシステムによって受信されること

50

が意図された、第2の器具のシステムによる、受信した指向性超音波波形に対する応答。この応答は、第2の器具から第1の体内超音波イメージングプローブ100のシステムへの1つ以上のケーブルを介する電子信号によって、又は第2の器具のシステムから第1の体内超音波イメージングプローブ100のシステムへの1つ以上のケーブルを介する電子信号によって、又はビーコントランスデューサから、第1の体内超音波イメージングプローブ100内の1又は複数のトランスデューサスタックに戻される超音波応答によって行うことができる。これらの3つの構成のうち、先の2つは、一方向能動超音波通信リンクとみなすことができ、最後の1つは、双方向能動超音波通信リンクとみなすことができる。

【0117】

第1の体内超音波イメージングプローブにおいて、イメージングトランスデューサの指向性イメージングAスキャンが3次元ボリュームをカバーすることができ、(例えば、米国特許番号第8,214,010号に開示されているように)体内デバイスの長軸及び横断面に対して各Aスキャンの位置及び方向が既知であり、3Dイメージングボリュームが前方視Aスキャン及び側方視Aスキャン(それぞれ、長軸に沿ったAスキャンベクトルの成分が横断面のベクトルの成分より大きく、及び長軸に沿ったAスキャンベクトルの成分が横断面のベクトルの成分より小さい)を含む場合、第2の器具に対して第1の体内超音波イメージングプローブ100の向きを画定するためにイメージングトランスデューサに関連付けて表現することができる位置基準フレームへの三角測量のための第1の体内超音波イメージングプローブ100内の全方向性トランスデューサは、不要である。

【0118】

第1の体内超音波イメージングプローブ100の超音波イメージングデバイスは、単一のトランスデューサスタック構造から構成してもよい。PCT国際出願番号PCT/CA2012/050057号、発明の名称「ULTRASONIC PROBE WITH ULTRASONIC TRANSDUCERS ADDRESSABLE ON COMMON ELECTRICAL CHANNEL」に開示されているように、単一の電気チャンネル(例えば、単一の同軸ケーブル)に1つ以上の能動圧電層を電気的に接続してもよい。これは、例えば、図5B、図5D、図5F及び図5Hに示すピボットを介して実現してもよく、独立したスタック構造によって実現してもよい。

【0119】

一具体例では、第1の体内超音波イメージングプローブ100において、複数の超音波送信機として2つのトランスデューサスタック構造を用いる場合、単一の同軸ケーブルの代わりに、三軸又は二軸のケーブルを用いてスタック構造を電気的に接続することによって、体内デバイスの本体内の電気配線ハーネスのプロファイルを大きくすることなく、異なるRF信号経路を隔離できるという利点が追加される。2つのトランスデューサスタック構造を用いる場合、剛性を有するアセンブリにスタック構造を取り付け、両方の送信機が生成する指向性を有する送信超音波波形間の向きを固定して維持することが望ましく、或いは、ある種の測地センサ又はシステムを用いて、送信超音波波形の相対的な向きの変化を修正することもできる。

【0120】

第1の体内超音波イメージングプローブ100の超音波イメージングデバイスでは、イメージングAスキャンと通信Aスキャンとの間で一貫した方向の関係を維持するために単一のスタック構造を使用することが望ましく、更に、これによって、第1の体内超音波イメージングプローブ100内で電気信号の多重化が不要な又はカテーテル構造内で更なる配線が不要な体内超音波イメージングシステムを実現できるという追加的な利点がある。イメージング送信機アセンブリは、構造内に1つ以上の超音波アクティブ層(ultrasonically active layer)を有することができる。これらの超音波アクティブ構造は、圧電セラミック等の圧電材料、圧電セラミックとエポキシの複合体構造、圧電単結晶、リラクサ単結晶、リラクサセラミック、ポリママトリックス内のリラクサ複合体構造又はP(VDF-TRFE)等のP(VDF)又はP(VDF)コポリマ等のポリマ圧電層から形成してもよく、また、CMUT及びPMUTデバイスを用いて実現してもよい。

【0121】

体内デバイスの限定的な性質のため、第1の体内超音波イメージングプローブ100の送信トランスデューサのアパーチャサイズは、限定されている。所与のアパーチャの焦点合わせされていないトランスデューサスタックについては、図13B、図14、図15に示すように、動作超音波送信周波数が高いほど、超音波ビームプロファイルの回折が小さくなる。したがって、動作超音波通信周波数の選択を検討する際、動作周波数が高いほど、第2の器具の位置を特定するために用いられる指向性超音波通信エネルギーの横方向分解能が高くなる（換言すれば、第2の器具のビーコンが能動的に通信エネルギーを感知する指向性超音波通信ベクトルの範囲がより狭くなる）。周波数が低いほど、体内の超音波浸透が深くなり、体内の深い部分でイメージングを行うことが望まれることが多いため、（必要条件ではないが）動作超音波通信周波数は、動作イメージング周波数以上であることが望ましい。

10

【0122】

周波数が高いと、超音波エネルギーは、組織内で減衰しやすい。なお、図6A、図6B及び図6Dに示すように、ビーコンから又は第2のシステムから第1のシステムへの電気ケーブルによって能動超音波通信リンクを実現した場合、減衰が増加するのは、二方向超音波現象ではなく、一方向超音波現象のみであり、したがって、イメージング動作周波数を超音波通信動作周波数と同じにすれば、制御及び処理システムがイメージングできる最も深い深さより長い距離の一方向能動超音波通信リンクを確立できると予想される。

【0123】

これに代えて、供給される超音波通信エネルギーを感知するビーコントランスデューサによって能動超音波通信リンクが実現され、第2のシステムが、供給される波形を受信し、かつ第1の体内超音波イメージングプローブ100のトランスデューサによって受信されることを意図した新たな超音波通信エネルギーを送信する場合、超音波減衰の効果を減少させることによって能動通信リンクによって達成可能な距離を長くすることができる。これは、双方向超音波通信リンク（bidirectional ultrasonic communication link）であり、超音波通信エネルギーを受信することが意図されたトランスデューサスタック構造の一部から受信した電子信号の強度は、通信が第2の器具で反射した元の超音波通信エネルギーの受動エコーから生じる二方向超音波通信リンク（two-way ultrasonic communication link）である場合に比べて強い。双方向超音波通信経路の場合、戻り超音波通信信号の動作周波数及び時間的波形は、最初に送信された超音波通信エネルギーとは異なってもよい。

20

30

【0124】

更に、上述した例示的な実施形態では、イメージングの間に3次元走査を行うように構成された第1の体内超音波イメージングプローブを使用しているが、他の例示的な実施形態では、イメージングの間に2次元走査を行って第2のデバイスの位置を特定してもよい。例えば、2次元デバイスが2次元走査イメージングプローブに関連するイメージング平面にあることが既知である場合、ここに開示する方法を用いて、2次元平面内で第2のデバイスの位置を特定することができる。

【0125】

以下の具体例によって、当業者は、本発明の実施形態を理解し、実施できる。これらの具体例は、本発明の範囲を制限するものではなく、本発明を単に例示し及び代表するものであると解釈される。

40

【0126】

実施例

単純化のため、各イメージング及び通信Aスキャンのための超音波ビームプロファイルは、小さいアパーチャによって生成される微細線であるとみなし、回折の効果は、無視する。

【0127】

実施例1：非音響通信を用い、機械的に走査される超音波イメージングトランスデューサを採用した能動超音波通信リンク

50

第1の体内超音波イメージングプローブ100は、10MHzの動作周波数で広帯域イメージング超音波波形を出射する。第1の体内超音波イメージングプローブ100は、回転速度に応じて傾斜角が変化する単一の要素の平坦なトランスデューサスタックを収容し、一定の回転速度で回転し、これにより、第1の体内超音波イメージングプローブ100の長軸に対するトランスデューサ傾斜角が固定され、Aスキャンは、長軸に対して15°に固定されている。トランスデューサは、所与のパルス繰返し周波数(PRF)でパルス駆動され、したがって、15°の固定円錐角度で2D画像円錐を走査する。このイメージングエネルギーは、同時に、超音波通信送信波形としても用いられる。この波形は、10MHzの超音波エネルギーを感知できる第2の器具上のビーコントランスデューサによって感知される。ビーコン信号は、第2の器具のシステムによって受信され、超音波エネルギーの受信の通知は、定義された通信プロトコルを用いて、ワイヤ又はケーブルを介して、制御及び処理システムに通信される。

10

【0128】

実施例2：非音響通信を用い、フェイズドアレイを採用した能動超音波通信リンク

第1の体内超音波イメージングプローブ100は、10MHzの動作周波数で広帯域イメージング超音波波形を出射する。第1の体内超音波イメージングプローブ100は、線形アレイのエレベーション軸(elevation axis)がカテーテルの長軸に垂直になり、アレイの2D画像平面がカテーテルの横断面に対して放射状に広がるように線形アレイトランスデューサスタックを収容する。アレイの要素への送信信号をフェーシングすることによって、優先的前方視方向(preferentially forward looking direction)から優先的後方視方向(preferentially backwards looking direction)までの範囲のAスキャンに超音波エネルギーを方向付けることができる。手動、電動又はロボット制御によって、交互に時計回り及び逆時計回りにカテーテルを回転させ、前後方向のロッキングモーション(rocking motion)を実現する。このロッキングモーションを360°にすると、最大の3次元ボリュームが実現される。ロッキングモーションが360°未満の場合、可能な最大の3Dボリュームの一部のみがイメージングされる。アレイ要素のフェーシングと回転動作との間のタイミングは、3Dボリュームを掃引するために用いられるイメージングAスキャンのシーケンスを決定する。このイメージングエネルギーは、同時に、超音波通信送信波形としても用いられる。この波形は、10MHzの超音波エネルギーを感知できる第2の器具上のビーコントランスデューサによって感知される。ビーコン信号は、第2の器具のシステムによって受信され、超音波エネルギーの受信の通知は、定義された通信プロトコルを用いて、ワイヤ又はケーブルを介して、制御及び処理システムに通信される。

20

30

【0129】

線形アレイの向きは、カテーテルを横断する平面(カテーテルの断面)に平行にしてもよく、又はカテーテル内に嵌まる円筒状の曲線に形成されたアレイを形成してもよい。

【0130】

実施例3：音響通信を用い、機械的に走査される超音波イメージングトランスデューサを採用した帯域内能動超音波通信リンク

第1の体内超音波イメージングプローブ100は、10MHzの動作周波数で広帯域イメージング超音波波形を出射し、使用可能なイメージング帯域幅は7~13MHzである。第1の体内超音波イメージングプローブ100は、実施例1と同様の手法で回転するように単一の要素フラットトランスデューサスタックを収容するが、ここでは、回転速度を固定せず、回転速度を初期値20rpsから最終値70rpsまで傾斜させ、第1の体内超音波イメージングプローブ100の長軸に対するトランスデューサ傾斜角が、初期のAスキャンに対して横向きから、最終的にAスキャンに対して前方視方向となるように変化する。トランスデューサは、所与のPRFでパルス駆動され、したがって、イメージングAスキャンを螺旋状に方向付け、これによって、3D画像ボリュームを走査する。なお、デバイスは、回転速度を傾斜させる(ramp)ように構成でき、これによって、回転角を上下に傾けることができる。このイメージングエネルギーは、同時に、超音波通信送信波形としても用いられる。第2の器具は、第2の器具上の1つ以上のビーコントランスデューサ

40

50

によって波形が感知されるように位置決めされ、各ビーコントランスデューサは、好ましくは、広帯域の性質を有する（例えば：ポリマ P V D F デバイス）。第 2 の器具のシステムは、各ビーコン信号を受信し、各ビーコンは、動作周波数及び特定のサイクル数のトーンバーストの組合せである狭帯域応答を出射する（例えば、3 つのビーコンが、それぞれ 8 M H z の動作周波数の 8 サイクルのトーンバースト、1 0 M H z の動作周波数の 1 2 サイクルのトーンバースト及び 1 2 M H z の動作周波数の 8 サイクルのトーンバーストを出射する）。また、第 1 のトランスデューサスタックの超音波応答は、各ビーコン動作周波数における受信を感知でき、したがって、第 1 の体内超音波イメージングプローブ 1 0 0 のシステムは、組織の後方散乱から 1 0 M H z イメージングエコーを受信し、飛行時間において異なる狭帯域信号を受信し、この飛行時間は、第 1 のトランスデューサスタックと第 2 の器具に取り付けられた有効な各ビーコンとの間の相対的二方向距離に、有効な（アクティブな）ビーコン毎に第 2 のシステムの潜在応答に等しい僅かな遅延を加えたものである。何れかのビーコンに関連する 1 つ以上の動作周波数の検出は、第 1 の体内超音波イメージングプローブ 1 0 0 のイメージング視野内に第 2 の器具が存在することを示す。受信した通信信号の全ての組合せによって、第 1 の体内超音波イメージングプローブ 1 0 0 に対する第 2 の器具の向きをより正しく判定することができる。この検出は、各指向性イメージング A スキャンの個々の時間窓内で行われる。

10

【 0 1 3 1 】

実施例 4：音響通信及び通信走査ベクトルの回折格子エンハンスメントを用い、機械的に走査される超音波イメージングトランスデューサを採用した能動二重帯域超音波通信リンク

20

第 1 の体内超音波イメージングプローブ 1 0 0 は、1 0 M H z の動作周波数で広帯域イメージングエネルギーを出射する。第 1 の体内超音波イメージングプローブ 1 0 0 は、実施例 1 と同様の手法で一定の回転速度で回転し、第 1 の体内超音波イメージングプローブ 1 0 0 の長軸に対するトランスデューサの傾斜角が固定され、A スキャンは、長軸に対して 4 0 ° の角度で固定される。トランスデューサスタックは、所与の P R F でパルス駆動され、したがって、第 1 のカテーテルの長軸に対して 4 0 ° の円錐角度で 2 D 画像円錐を走査する。また、第 1 の体内超音波イメージングプローブ 1 0 0 のトランスデューサスタックは、同じ P R F の 3 0 M H z の動作周波数で、イメージングエネルギーに対して 0 秒タイムラグで狭帯域超音波通信エネルギー（例えば、8 サイクルのトーンバースト）を同時に

出射し、これによりイメージング及び通信波形が重なる。超音波通信エネルギーは、第 1 のトランスデューサスタック内に埋め込まれた超音波能動回折格子（ultrasonically active diffraction grating）によって、少なくとも 3 つの基本方向（principle directions）に伝送される。3 個の超音波通信方向ベクトルの 1 つは、2 D 画像円錐のイメージング A スキャンに平行であり及び一致し、他の 2 つは、それぞれイメージング A スキャンに対して + 2 4 . 6 ° 進み及び - 2 4 . 6 ° 遅れ、2 D 画像円錐の表面に沿う方向を有する。第 2 の器具は、真っ直ぐな器具であり、第 1 のカテーテルに対して、器具が 2 D 画像円錐に正接し、+ 2 4 . 6 ° 「進んだ」超音波通信パルスのみが第 2 の体内デバイスに入射し、ビーコンが入射の位置に来るように配置される。第 2 の器具のシステムは、ビーコン信号を受信し、同じビーコンが 1 2 サイクルの 3 0 M H z の動作周波数トーンバーストを送信

する。1 0 M H z 及び 3 0 M H z の両方の動作周波数の受信を感知することができる第 1 のトランスデューサスタックは、1 0 M H z でイメージングエコーを受信し、及び同様のイメージングエコーに一致しない 3 0 M H z の超音波波形を検出する（イメージング A スキャンベクトルに沿って、飛行時間に対応する距離だけ離れた位置に、同時に、背景拡散レベルと異なる顕著なエコーを出射する十分大きい音響インピーダンスの変化を有する組織が偶然ある場合を除く）。複数のイメージング A スキャンベクトルのインターバル（時間的關係は、トランスデューサの P R F 及び回転速度に依存する）の後、この実施例では、現在のイメージング A スキャンの方向が、初期のイメージング A スキャンベクトルから約 2 4 . 6 ° の角度を向くようにトランスデューサが回転している。このとき、第 1 のトランスデューサは、イメージングエコー及び超音波通信エネルギー（第 2 のシステムが受信

30

40

50

した30MHzの波形を処理し、応答波形を送信する際の遅延分遅れている。)を受信する。複数のAスキャンベクトルの第2のインターバルの後、トランスデューサは、イメージングベクトルが第2の器具より24.6°「進む」ように回転している。10MHz及び30MHzの両方での受信を感知できる第1のトランスデューサは、10MHzでイメージングエコーを受信し、及び同様のイメージングエコーに一致しない30MHzの超音波波形を検出する。このイベントのシーケンスは、意図された2D画像円錐の受信RFラインのセット内で感知され、第1のイメージングデバイスの視野内のビーコンデバイスの存在の確認を補助する。この実施例を拡張して、第1の体内超音波イメージングプローブ100の回転速度を傾斜させ、円錐角度の範囲を掃引することによって、3Dイメージングボリュームを探索することができる。40°より大きい円錐角度では、各超音波Aスキャンは、第2の器具に2回入射する。第2の入射位置は、ビーコンに一致することもあり、一致しないこともある。40°より小さい円錐角度では、何れの超音波Aスキャンも第2の器具に入射しない。イベントのタイミングを各イベントの各イメージングAスキャンに関する空間の知識と関連させることによって、第2の体内デバイスの位置及び向きを特定できる(イベントは、第2の体内デバイスからの受動イメージングエコーの識別であっても、何れも第2の体内デバイスに由来する電気配線又は音響経路の何れかによる能動超音波通信信号の識別であってもよい)。

10

【0132】

実施例5：音響通信及びエコー後方散乱モードを用い、機械的に走査される超音波イメージングトランスデューサを採用した能動二重帯域超音波通信リンク

20

先の実施例の第1の体内超音波イメージングプローブ100及び第2の器具の位置構成において、第1の体内超音波イメージングプローブ100が10MHzの動作周波数を有する広帯域イメージングエネルギーを出射するようにした。また、第1の体内超音波イメージングプローブ100は、同時に、40µ秒のタイムラグで、同じPRFの20サイクルのより狭帯域の30MHzの動作周波数の超音波通信エネルギーを出射し、このエネルギーは、水を伝播すると、イメージングエネルギーと超音波通信エネルギーとの間に約6cmの一方向距離遅延を生じる。ビーコントランスデューサ及び第2のシステムは、超音波エコー後方散乱モードで動作するように構成されている。このように用いられたビーコントランスデューサは、半受動モード(semi-passive mode)で動作する。超音波通信は、無線周波数識別デバイスと同様の標準後方散乱変調によって確立される。後方散乱変調は、ビーコントランスデューサの電氣的インピーダンスを短絡させるか、ビーコントランスデューサを自然な電氣的インピーダンスのままにするかを選択するスイッチによるビーコントランスデューサのインピーダンスの変化によって行われる。より詳細な説明は、「IEEE Transactions on Ultrasonics, Ferroelectrics, and Frequency Control, vol. 60, No. 6, Pages 1074-1083 June 2013」に掲載されてるM a r i他による論文「Doppler detection of deeply implanted impedance-switching devices Using Ultrasound Doppler」に開示されている。

30

【0133】

この具体例では、ビーコントランスデューサの開状及び短絡状態を13MHzのスイッチング周波数で切り換える。これによって、8.67の変調期間を含む振幅変調された戻り信号が生成される。この変調信号は、回折格子の各回折ローブがビーコンデバイスを向いているときに、30MHzにおいて検出される。イメージングエネルギーがビーコンを向いている場合、イメージングエネルギーのパルス継続時間は、ビーコンエコー後方散乱回路のスイッチング機構の期間より短いので、エコー後方散乱は、イメージングエネルギーによって検出されない。

40

【0134】

実施例6：トランスデューサビームプロファイル

イメージング周波数及び超音波通信動作周波数の実際の選択は、異なるパラメータに依存する。例えば、第1及び第2の体内デバイスの用途を考慮すれば、発生の特長が高い優先的な相対的距離及び向きがあることがあり、これに基づいて、平坦な又は曲がったトラ

50

ンスデューサの使用を選択してもよい。更に、第1の体内超音波イメージングプローブ100のトランスデューサの実際のビームプロファイルは、イメージングされる媒体に依存する(減衰及び拡散がビームプロファイルを変更する)。

【0135】

これらの設計選択を説明するために、図13Aに示すように、単純なビームプロファイル式を用いて、平坦なトランスデューサに関係する原理を説明する。実線は、周波数(F)で動作する半径(a)を有する円形のトランスデューサの理想化された6dBのビームプロファイルを示している。この図では、プロファイルのアウトラインを実線で画定している。トランスデューサの近接場では、ビームプロファイルは、トランスデューサのアパーチャに等しく、遠方場では、ビームの回折によって、ビームプロファイルは、トランスデューサからの距離の関数として広がっている。ビームプロファイルの回折角は、アパーチャの半径及びトランスデューサの動作周波数の関数である。この式は、図13Aに示している。アパーチャが長方形である場合、式にトランスデューサの両方の基本軸(principle axis)があてはめられ、ビームの回折は、基本軸毎に異なる。これは、より多くの辺を有するトランスデューサに拡張することができる。

10

【0136】

例えば、最大6cmの深さのイメージングデータを表示し、イメージング動作周波数10MHz、アパーチャ直径2mmの平坦なトランスデューサを有する第1の体内超音波イメージングプローブを使用するICEイメージングシステムは、6cmの深さで直径約9mmの-6dBビームプロファイルを有する。これに対し、2mmの同等なアパーチャを有する20~30MHzの範囲の超音波通信信号は、それぞれ約5~3mmの直径のビームプロファイルを有する。平坦なトランスデューサのアパーチャの形状は、円形、楕円形、正方形、長方形、又は材料加工によってパターン化できるある他の任意の形状であってもよいが、ここでは、単純化のため、アパーチャを円形とする。

20

【0137】

図13Bは、直径2mmのアパーチャを有する10MHzトランスデューサの6dBのビームプロファイルのプロットを示している。図14は、直径2mmのアパーチャを有する30MHzトランスデューサの6dBのビームプロファイルのプロットを示している。ビームプロファイルは、高い周波数でより良好に維持される。図15は、直径2mmのアパーチャを有する20MHzトランスデューサの6dBのビームプロファイルのプロットを示している。全ての軸の単位はmmである。深さ6cmのビームプロファイルの直径は、4.6mmである。

30

【0138】

実施例7：個別のイメージング帯域及び通信帯域を有する単一スタック超音波トランスデューサ

以下のセクションでは、本発明の実施形態の超音波通信帯域の超音波信号の送信及び受信を実現するために用いることができる第1の体内超音波プローブの超音波イメージングデバイスの例示的な概念として、超音波イメージングトランスデューサスタックの3つの例示的な実施形態を説明する。以下の各概念の特定の実施例では、トランスデューサスタックの電気導線の構成は、全ての例示的なトランスデューサスタックが米国特許番号第8,214,010号に開示されているタイプの10フレンチカテーテル(10 French catheter)に統合できるように示している。これらの具体例は、10フレンチに限定されず、0.5~100MHzの範囲の携帯型超音波プローブにおける、4~100MHzの範囲のイメージングトランスデューサを収容するより小さい又はより大きいサイズのカテーテルで用いてもよい。全ての特定の実施例において、当業者にとって周知のトランスデューサスタック設計における通常の規則を適用しており、整合層の厚さは、材料における音速に基づき、動作波長の1/4であり、圧電層の厚さは、動作波長の1/4~1/2の範囲であり、隣接層の音響インピーダンスのため、圧電層の質量負荷に基づいて決定される。裏打ち層(backing)の厚さは、第1の体内超音波イメージングプローブ100内の空間的制約のために制限される。

40

50

【0139】

以下、単一スタック超音波トランスデューサ構成の3つの具体例を説明する。

(1) イメージング目的のために妥当な帯域幅を生成するように用いられる整合層及び裏打ち層と共に単一の圧電層を用いるベースラインイメージングスタック。この場合、イメージング送信パルスを通信用として使用してもよく、圧電層のイメージング帯域幅の一部を用いて固有の通信用信号を生成してもよい。また、他の共振モード又は圧電層の高調波を用いてもよい。

(2) 単一の圧電層を、能動圧電層及び超音波的にヘビーな支持体によって置換した、変更されたイメージングスタック。支持体は、非極性圧電層であってもよく、能動圧電層と同等な音響インピーダンスの受動層(例えば、金属、他のセラミック又は単結晶(ニオブ酸リチウム、非極性PMN-PT等))であってもよい。この種のスタックによって、トランスデューサの元のイメージング帯域を維持しながら、通信に利用できる更なる共振周波数帯域を作成できる。2つの周波数帯域の電極アパーチャは、同じである。

(3) 超音波カップリング層(すなわち、整合層)の1つが薄い圧電層である二重圧電能動イメージングスタック(dual piezoelectrically active imaging stack)。第1の体内デバイス内の寸法が制約されているため、追加的な圧電層は、イメージング圧電層と共通の電極を共有し、両方の層が電氣的に互いに並列に接続され、スタックへの単一の電氣的接続手段によって電氣的に駆動できることが望ましい。なお、超音波カップリング層は、1/4波長設計であってもよく、質量パネ式設計(mass-spring type design)であってもよい。この種のスタックによってトランスデューサの元のイメージング帯域を維持しながら、独立したアパーチャによって通信に利用できる更なる共振周波数帯域を作成できる。

【0140】

図16は、0.5~100MHz以上の範囲、通常、4~60MHzの範囲のイメージング動作周波数を有するように製造できる、第1のカテーテルデバイスにおける2D及び3Dの超音波イメージングに適するベースラインイメージングトランスデューサスタック300を示している。図16は、スタックの3つの面と等角図を示している。矢印305は、送信イメージングエネルギーの意図された方向を示している。左下の側面図は、トランスデューサの上面が下向きになるように描かれており、これは、イメージングAスキャンベクトルが下向きに伝播することを意味する。トランスデューサスタックは、上面及び底面に薄い金属電極(例えば、クロム/金又はチタニウム/タンゲステン)(図示せず)を有する単一の圧電層310を備える。トランスデューサの上には、2つの整合層が設けられ、各整合層は、所望の動作周波数の1/4の厚さを有する。第1の整合層315は、導電性エポキシから形成され、第2の層320は、非導電性エポキシから形成されている。トランスデューサの底面に設けられた導電性エポキシ層は、裏打ち層325として用いられる。裏打ち層325の厚さは、トランスデューサの総厚みがカテーテル内に収まるように限定されている。圧電層の左側には、垂直なエポキシ誘電層330と、トランスデューサの外面を画定する垂直な導電性エポキシ層335とが設けられている。誘電層330は、圧電層310の底面及び上面を電氣的に絶縁し、左下の図に示すように、スタックの左右の側からトランスデューサスタックへの電氣的接続を可能にする。

【0141】

図17は、0.5~100MHz以上の範囲、通常、4~60MHzの範囲のイメージング動作周波数を有するように製造できる、第1のカテーテルデバイスにおける2D及び3Dの超音波イメージングに適する変更されたイメージングトランスデューサスタックの等角図を示している。矢印405は、送信イメージングエネルギーの意図された方向を示している。スタックは、トランスデューサの上面が下向きになるように描かれており、これは、イメージングAスキャンベクトルが下向きに伝播することを意味する。トランスデューサスタックは、上面及び底面に薄い金属電極(例えば、クロム/金又はチタニウム/タンゲステン)(図示せず)を有する単一の圧電層410を備える。能動圧電層の底面には、同じPZT材料の第2の非アクティブ層412が設けられている。非アクティブ層は、

アクティブ層より薄い。この非能動層からの質量負荷のため、同様の動作周波数を達成するには、能動圧電層は、ベースラインイメージングトランスデューサスタックの具体例より薄い必要がある。

【0142】

能動圧電層410の上には、2つの整合層が設けられ、各整合層は、所望の動作周波数の1/4の厚さを有する。第1の整合層415は、導電性エポキシから形成され、第2の層420は、非導電性エポキシから形成されている。ベースラインイメージングトランスデューサスタックと同様の超音波励起応答を維持するためには、第1の整合層415の超音波インピーダンスは、ベースラインイメージングトランスデューサスタックで用いられる約5.9 Mraylから約8 Mraylsまで増加させる必要があった。音響インピーダンスの増加は、例えば、銀のエポキシにタングステン粉末を加えることによって達成できる（又は、これに代えて、上位金属電極をより厚く（厚さ0.6~1.5 μm）し、タングステン又はアルミナがロードされた非導電性エポキシ混合物を用いてもよい）。トランスデューサの底面においては、導電性エポキシ層が裏打ち層425として用いられる。裏打ち層425の厚さは、トランスデューサの総厚みがカテーテル内に収まるように限定されている。圧電層の左側には、垂直な誘電層430と、トランスデューサの外面を画定する垂直な導電性エポキシ層435とが設けられている。誘電層430は、圧電層410の底面及び上面を電氣的に絶縁し、スタックの左右の側からトランスデューサスタックへの電氣的接続を可能にする。

10

【0143】

図18A及び図18Bは、イメージング動作周波数が9.4 MHzであり、2.05 mm x 1.85 mmの長方形のオーバーチャを有するトランスデューサのベースラインイメージングスタック300及び変更されたイメージングスタック400のシミュレートされた電氣的インピーダンス応答を比較して示している。このシミュレーションは、異なる超音波スタックの効果を分離するために、一貫した超音波負荷及び一貫した理想的な50の電氣負荷で実行した。グラフの左側の第1のY軸は、スタックの電氣的インピーダンスの大きさを示しており、右側の第2のY軸は、スタックの位相応答を示しており、いずれも、単位をMHzとする周波数の関数としてプロットされている。

20

【0144】

ベースラインイメージングスタックは、50 MHz未満の周波数において、9~10 MHzの範囲の基本共振周波数及び34~38 MHzの範囲の第3高調波の2つの共振ピークを示している。変更されたイメージングトランスデューサ400は、50 MHz未満の周波数において、2つのPZT層（410、412）の相互作用に関連する25 MHz未満の共振周波数の対（8~12 MHz及び20~25 MHzの範囲）と、能動PZTの基本共振周波数との3つのピークを示している。これらの共振周波数における電氣的インピーダンスは、それぞれ、ベースラインイメージングスタックの基本周波数ではなく、50に整合させることが好ましく、これによって、送信機からトランスデューサの電氣負荷にエネルギーを電氣的により良好に伝えることができる。極性PZT410及び「非極性」PZT412の厚さの比は、1.5~4の範囲とすることができ、この結果、共振周波数の対が定まる。スタックのシミュレートされた応答の実際的な比は、2.8である。この比が変化すると、これにより定まる共振周波数の対も変化する。超音波通信のためにより高い共振周波数を使用することが意図され、双方向超音波通信リンクの場合、送信されるピーコン波形の動作周波数は、等しい必要がある。第1の体内超音波イメージングプローブ100においてメモリを使用することによって、周波数の実際的な対を保存でき、広帯域ピーコントランスデューサを用いることによって、極性PZT410及び「非極性」PZT412の比の範囲の変化を許容できる。第3の周波数は、42~46 MHzの範囲にある。

30

40

【0145】

図19A及び図19Bでは、上述と同様のシミュレーションを適用して、ベースラインイメージングトランスデューサスタック300及び変更されたイメージングトランスデュー

50

ーサスタック400の二方向励起応答を比較している。励起送信信号としては、中心周波数が10MHzの広帯域単一サイクルの正弦波状両極性パルス(broadband single cycle sinusoidal bipolar pulse)を用いた。時間応答波形は、グラフの第1のY軸に、Voltage out(in Rx)/Voltage in(out Tx)の線形の比率として、時間の関数としてプロットしている。時間応答のスペクトルは、Voltage out(in Rx)/Voltage in(out Tx)のデシベル比として、周波数の関数として第2のY軸にプロットしている。振幅応答は、変更されたイメージングトランスデューサスタック400の方が、ベースラインイメージングトランスデューサスタック300より若干強いことがわかった。

【0146】

両方のスタックのための一方向励起応答に関する超音波パラメータの幾つかを図20にまとめている。この表は、両方のスタックにおいて、それぞれ同等な-6dB及び-20dBの帯域幅及びパルス応答によって、9.4MHzにおける第1のイメージング共振周波数が維持されていることを示している。

【0147】

図21は、0.5~100MHzの範囲、好ましくは、4~60MHzの範囲のイメージング動作周波数を有するように製造できる第1のカテーテルデバイスにおける2D及び3Dの超音波イメージングに適する二重圧電動イメージングスタック500の具体例を示している。スタック500は、トランスデューサの上面が下向きになるように描かれており、これは、イメージングAスキャンベクトルが下向きに伝播することを意味する。矢印505は、送信イメージングエネルギーの方向を示している。トランスデューサスタック500は、上面及び底面における薄い金属電極(例えば、クロム/金又はチタニウム/タンゲステン又は他の適切な混合金属の組み合わせ)によるPZT圧電層510を備える。PZT層510の上には、整合層構造を構成する3つの層が設けられている。第1の層は、導電性を有する最初の1/4波形整合層515である。第2の層は、底面及び上面に薄い金属電極(例えば、クロム/金)を有する9µmのPVDフ圧電動ポリマ層518である。第3の層は、低超音波インピーダンス材料層520である。実際には、PVDフ518及び第3の層520の組み合われた厚さは、ベースラインイメージングトランスデューサの第2の整合層520と同様に動作する合成層とみなしてもよい。反射効果を避けるために、PVDフ層の電極は、薄いことが好ましい(1µm未満)。マッチング層構造内の第3の層520としてEpoxy Technology社の301エポキシを用いる10MHzのイメージングトランスデューサでは、9µmのPVDフ層518は、純粋な単相301エポキシ層の1/4波長の約13.5%である。そして、実際の301エポキシは、PVDフの存在を補うために薄くされる。トランスデューサの底面側では、導電性エポキシ層が裏打ち層525として用いられる。裏打ち層の厚さは、トランスデューサの総厚みがカテーテル内に収まるように限定されている。圧電層の左側には、垂直な誘電層530と、その外側に、トランスデューサスタック500の外面を画定する垂直な導電層535とが設けられている。誘電層530は、圧電層510の底面及び上面を電氣的に絶縁し、トランスデューサスタック500の左右の側からトランスデューサスタック500への電氣的接続を可能にする。

【0148】

ポリマ層518の金属電極は、圧電層が互いに電氣的に並列となるように、イメージングトランスデューサの電極に電氣的に接続される。これは、ベースラインイメージングスタックについて説明した既存の対と同様の内側の誘電層及び外側の導電層の更なる一对の垂直層540、545を必要とする。更なる一对の垂直層が先にある一对の垂直層に対して角度を有していてもよい。ここでは、単純化のため、更なる一对の垂直層は、先にある一对の垂直層と直交する例を示している。更なる垂直誘電層540は、裏打ち層の全体には広がっておらず、このため、PVDフの上部電極は、PZTの下部電極と電氣的に通信できる。この構成では、PZTに印加される電界の方向は、ポリマ518に印加される電界と反対になる。

10

20

30

40

50

【0149】

ポリマの上部電極にハンダ付け又は導電性エポキシによって接着された金属箔ブリッジ560は、ポリマ圧電層の上部電極を外側から2番目の導電層に電氣的に接続する。これは、図の右側の拡大された部分に示されている。このブリッジは、蒸着又はスパッタリング等の真空蒸着法又は導電性エポキシによって形成してもよい(同等の例660を図24の詳細Aに示す)。

【0150】

図22A及び図22Bは、動作周波数が約10MHzであり、2.05mm×1.85mmの長方形のアーチャを有するスタックについて、ベースラインイメージングトランスデューサスタック300及び二重圧電能動トランスデューサスタック500のシミュレートされた二方向励起応答を比較して示す図である。このシミュレーションは、異なる超音波スタックの効果を分離するために、一貫した超音波負荷及び一貫した理想的な50の電気負荷で実行した。この場合、整合層の音響インピーダンスは、変更しなかった。励起送信信号としては、中心周波数が10MHzの広帯域正弦波単一サイクル両極性パルス(broadband sinusoidal single cycle bipolar pulse)を用いた。時間応答波形は、グラフの第1のY軸に、Voltage out(in Rx)/Voltage in(out Tx)の線形の比率として、時間の関数としてプロットしている。時間応答のスペクトルは、Voltage out(in Rx)/Voltage in(out Tx)のデシベル比として、周波数の関数として第2のY軸にプロットしている。振幅応答は、ベースラインイメージングトランスデューサスタック300の方が、二重圧電能動トランスデューサスタックより若干強いことがわかった。

【0151】

両方のスタックのための二方向励起応答に関する超音波パラメータの幾つかを図23にまとめている。PVDf層518をスタックのマッチング層構造に挿入する影響は最小限であり、同等であると考えられる。

【0152】

二重圧電能動トランスデューサスタック500は、PVDf層の上位電極をパターン化して、回折格子構造を画定する更なる選択肢を提供する。格子構造を使用することによって、2つ以上の超音波通信が可能となり、周波数がより低いPZT圧電層によって生成される、超音波イメージングAスキャンに対して固定されている方向が可能となる。線形及び2Dの回折格子も可能である。単純化のため、本明細書では、最後まで、2D回折のケースについて説明する。

【0153】

図24は、PVDfのための上部電極パターン650の具体例を示している(スタックの最上位の層は、取り除いている)。このパターンは、最も近い隣との中心間距離(d)及び間隔(w)を有する複数の長方形電極655から構成される。金属電極の全ては、金属ブリッジ660によって互いに電氣的に短絡されており、したがって、PVDfは、単一要素のデバイスとして機能する。

【0154】

このデバイスは、0°の位相で全ての要素が電氣的に駆動される線形アレイと同様に振る舞う。パターン化された金属電極の平面は、2つの基本軸を有する。金属ストリップの長手方向に並列な軸は、エレベーション軸と呼ばれ、エレベーション軸に直交する軸は、アジマス軸と呼ばれる。

【0155】

これは、単一要素のデバイスであり、ビーム整形能力は有していない。隣り合う金属ストリップ間の中心間距離によって、角度()が生じ、建設的干渉(constructive interference)が生じる。これを図25に示す。これらの角度の建設的干渉は、隣接する要素からの伝播超音波エネルギーの経路長差分が伝播媒体内の伝播波長の整数倍に等しいときに生じる。心臓内のカテーテルの場合、この媒体は、血液としてモデル化される。実際には、建設的干渉の角度は、複数あることもあるが、各有効な圧電素子の指向性パターンのた

10

20

30

40

50

め、優勢なローブは、格子構造の平面に垂直なローブである。格子構造が単純にパターン化された電極である場合、構造は、カーフレスアレイ (kerfless array) と同様であり、法線に対して大きい斜角で伝播される超音波エネルギーの量は、構造の平面に垂直な方向に伝播されるエネルギー量に対して大幅に低減される。金属電極の間の圧電材料の一部を除去し、格子構造から出射される軸外エネルギーを高め、及び格子構造全体の指向性を低減させることができる。これらのカーフ (kerf : 切り口) には、第 2 の整合層の残余を構成するエポキシ材料が充填されるか、又は最上位層がプリフォーム層である場合、この最上位層をスタックに接着するために用いた接着剤が充填される。

【 0 1 5 6 】

図には示していないが、二重圧電能動トランスデューサスタックは、上述した原理と同様の手法で、第 1 の整合層に、より重い圧電材料を組み込んで実現してもよい。このようなトランスデューサスタックでは、第 1 の整合層は、重い導電性金属層 (例えば、イメージング圧電層の上面に接続される薄膜電極上の銀エポキシ又は金メッキ) と、第 2 の重い圧電材料 (下位の導電層と整合するように音響インピーダンスが制御された P Z T、多孔性 P Z T、P Z T / エポキシ複合材料、他の圧電セラミック、リチウムニオブ酸、リラクサ材料等を用いる複合層等) との結合層である。この場合も、第 2 の整合層の下に金属ブリッジを設ける。上位の整合層は、スタックからのイメージング信号及び波形を結合するのに適する比音響インピーダンスを有する単相材料であってもよい。また、能動圧電層を構成しない整合層の音響インピーダンスを厚さ軸に沿って徐々に変化させてもよく、このようなインピーダンスが徐々に変化する整合層設計は、ここに開示するスタックの概念及び実施例の何れにも適用できる。

10

20

【 0 1 5 7 】

建設的干渉の角度を有する回折格子電極パターンを調べるために、30 MHz で動作するように設計された回折格子トランスデューサについて検討する。金属化されたストリップ間の中心間距離 (d) が 120 μm であり、ストリップ間の間隔が 60 μm であり、伝播媒体が血液である場合、建設的干渉の第 1 のローブは、24.6° である。30 MHz では、血液における電極間の間隔は、52 μm である波長より少し大きい。

【 0 1 5 8 】

図 26 は、2D の線形超音波伝播シミュレーションの対数ビームプロファイルを示している。このビームプロットは、格子構造の要素と交差する垂直な平面に沿った一時的最大圧力を示している。回折格子構造は、14 個の電極を有し、送信されたトーンバーストは、14 個のサイクルを有する。電極ストリップの長さはページに直交する方向である。軸外ローブが適切な量のエネルギー量を有するために、構造の端部の金属ストリップから出射された超音波波形の間で時間的重なりがあるように、送信パルスが十分なサイクルを有する必要がある。この条件が満たされないと、軸外ローブのピーク強度が低下し、生じる建設的干渉が少なくなるので、ローブがより拡散しているように見える。なお、より多い又は少ないサイクルの送信トーンバーストを用いるという情報が制御及び処理システムによって既知の場合、及び上述した何れかの手法で第 2 の器具又は第 2 のシステムがこの情報を制御及び処理システムに中継する場合、超音波通信リンクの確認の一部として、より多い又は少ないサイクルの送信トーンバーストを用いてもよい。

30

40

【 0 1 5 9 】

回折格子の幾何学的設計及び送信条件によって、3D イメージングにおいて、イメージング A スキャン向き及び時間の関数として第 2 の器具のビーコンセンサのセットとの能動的通信に利用することができる回折格子ビームの角度依存挙動が提供される。

【 0 1 6 0 】

回折格子の向きは、イメージングトランスデューサの走査方向に対して定義することができる。エレベーション軸がイメージングトランスデューサの走査方向に垂直である場合、グレーティングローブは、第 2 の器具の存在を早期に示すことができる。この構成は、実施例 4 で説明した。エレベーション軸がイメージングトランスデューサの走査方向に平行な場合、(垂直ローブを除く) グレーティングローブは、走査平面に対して軸外になり

50

、第2の器具に取り付けられたビーコンスデューサを特定する追加的な機会を提供する。

【0161】

図24及び図27Aに示す向きを有する回折格子650、750を備えるトランスデューサが米国特許第8,214,010号に記載されているタイプのカテーテルに挿入されると、回折格子トランスデューサのエレベーション軸がトランスデューサの傾斜軸に平行となる。傾斜軸は、カテーテルの長軸に対する相対的基準フレームである。

【0162】

一方、図27Bに示す向きを有する回折格子850を備えるトランスデューサが米国特許第8,214,010号に記載されているタイプのカテーテルに挿入されると、回折格子トランスデューサ800のエレベーション軸がトランスデューサの傾斜軸に垂直となる。傾斜軸は、カテーテルの長軸に対する相対的基準フレームである。また、図27Aに示すように、トランスデューサアパーチャのコーナ770が切り取られ、8角形の形状が形成されている場合、第2の垂直誘電層740は、2つの圧電層の間及びトランスデューサスタックの電気導線を形成する2個の垂直な導電層の間の電気的な絶縁を維持するために裏打ち層725の背面に達する必要がない。

【0163】

米国特許第8,214,010号に記載されているタイプのカテーテルに関しては、包括的に言えば、グレーティングローブが、イメージング円錐角度より角度が小さい及び大きい円錐に従う超音波通信のための更なる有効な傾斜を画定するために、走査方向に平行なエレベーション軸が特別な関心軸となる。これは、イメージングトランスデューサの傾斜角を掃引して、螺旋状3D走査を行う場合、超音波通信によって、イメージングされる3Dボリュームの範囲を超えたビーコンを検出できることを意味する。これはグレーティングローブの好ましい配向である。この構成は、図28に示されており、ここでは、二重帯域回折イメージングトランスデューサスタック800は、イメージングアセンブリ890内で支持され、この図には、回折格子構造によって出射される回折次数880を示している。超音波通信リンクの最後の具体例を以下に説明する。

【0164】

実施例8：音響通信及び通信走査ベクトルの回折格子エンハンスメントを用い、機械的に走査される超音波イメージングトランスデューサ

第1の体内超音波イメージングプローブ100は、10MHzの動作周波数で広帯域イメージングエネルギーを出射する。第1の体内超音波イメージングプローブ100は、一定回転速度で回転し、これにより、第1の体内超音波イメージングプローブ100の長軸に対するトランスデューサ傾斜角が固定され、Aスキャンは、長軸に対して、40°に固定されている。トランスデューサスタックは、所与のPRFでパルス駆動され、したがって、第1のカテーテルの長軸に対して40°の円錐角度で2D画像円錐を走査する。また、第1の体内超音波イメージングプローブ100のトランスデューサスタックは、同じPRFの30MHzの動作周波数で、イメージングエネルギーに対して0秒のタイムラグで、狭帯域超音波通信エネルギー（例えば、14サイクルのトーンバースト）を同時に発射する。超音波通信エネルギーは、第1のトランスデューサスタック内に埋め込まれた圧電能動回折格子（piezoelectrically active diffraction grating）によって、少なくとも3つの基本方向に伝送される。（単純化のため、以下では、3個の基本方向：-1、0、+1の方向のみを検討する。）3個の超音波通信方向ベクトルの1つは、2D画像円錐の各イメージングAスキャンに平行であり、これに一致し、他の2つは、それぞれ $40 + 24.6 = 64.6^\circ$ 及び $40 - 24.6 = 15.4^\circ$ の有効なトランスデューサ傾斜角に等しい方向を有する。これは、超音波通信信号が3個の2D円錐を同時に走査することを意味する。

【0165】

第2の器具は、ビーコンが64.6°の円錐のビームプロファイル内になり、第2の器具の一部も40°及び15.4°円錐の超音波経路内になるように、第1のカテーテルに

対して配置される。ビーコン信号は、第2の器具のシステムによって受信され、20サイクルの30MHzの動作周波数トーンバーストが送信される。10MHz及び30MHzの両方の動作周波数を感知できる第1のトランスデューサスタックは、10MHzでイメージングエコーを受信し、30MHzで能動双方向超音波通信信号を検出する。また、第2の器具の実際の相対的向きに応じて、第1のスタックトランスデューサは、後のイメージングAスキャンの間、第1の体内超音波イメージングプローブ100からの送信波形の超音波経路内にある第2の器具に対応する10MHz及び30MHzで受動エコーも受信することができる。

【0166】

この実施例を拡張して、第1の体内超音波イメージングプローブ100の回転速度を傾斜させることによって、3Dイメージングボリュームを探索することができる。このシステムは、第1の体内超音波イメージングプローブ100を制御し、Aスキャンを追跡し、能動超音波通信信号を検出し、これらのイベントを相互参照して、どのグレーティングローブが3Dイメージング走査内に存在する各ビーコンと通信したかを判定し、イメージングAスキャンのみに依存する場合に比べてより効果的に第2の器具の位置及び向きを判定できる。制御及び処理システムは、オプションとしてイメージングトランスデューサの向きを変更して、3Dイメージングボリュームのサブセットを走査し、能動通信イベントをより頻繁にサンプリングしてもよく、これにより、デバイスが静止している場合、第2の体内デバイスの相対的位置をより良好に判定し、又は第2の器具がユーザによって走査されている場合、第2の器具の動きを追跡する。更に、一実施形態では、3Dイメージングボリュームのサブセットは、第2の体内デバイスの位置を含む2D平面であってもよい。

【0167】

なお、このように配向された回折格子では、回折格子が描画する円錐が3個未満となる幾つかの特別なケースがある。カテーテルの長軸からのイメージングAスキャン角度が24.6°となるようにイメージングトランスデューサが傾斜されている場合、1つの回折ローブは、第1のカテーテルの長軸に平行に真っ直ぐ前方を指し、他の2つのローブが24.6°及び49.2°の角度の円錐を描画する。イメージングAスキャン角度が12.3°である場合、2つの回折ローブが12.3°の角度の円錐を描画し、3番目の回折ローブが36.9°の角度の円錐を描画する。イメージングAスキャン角度が0°である場合、中央のローブは、真っ直ぐ前方を指し、他の2つのローブは、24.6°の半分の角度の円錐を描画する。

【0168】

回折格子の概念を拡張し、既存の金属バーに関連して（又はこの上で）、既存の金属バーに対してある角度（例えば、90°又は90°未満）で金属バーの更なるセットをパターン化する2D回折格子を想到することができる。なお、0°の角度は、既存の金属バーと同じ方向になるので、特に有用ではない。2D格子構造では、2D回折格子の金属ストリップは、エレベーション及びアジマスの両方の方向に延びるので、実施例4、実施例5、実施例7及び実施例8によって上述し、図28に示す2つの基本方向を区別する必要はなく、したがって、図27A及び図27Bにおいて共通の短絡するバーの特徴は不要である。回折格子ローブは、更なる通信Aスキャンを追跡する追加的な機能と共に両方の基本軸に沿って投写することができる。各主軸の-1、0、1ローブは、必ずしも同じ角度である必要はない。これは、2D構造の各主軸における隣接する金属ストリップ間の距離（ d ）及び間隔（ w ）が同じである必要はないことを意味する。2D回折格子を実現する場合、第1の制御及び処理システムは、実施例4、実施例5及び実施例8で記述した通信イベントのタイプを同時に検索する。

【0169】

実施例9：システム及びビーコン特性

EEPROM及び持続的メモリによって、意図された使用の前に超音波通信のパラメータを構成設定することができる。超音波通信補助の性質に関する先験的な知識は、第1の体内超音波イメージングプローブ100及び第2の器具に関連する制御システム間のハン

ドシェイクの補助となる。超音波通信は、以下に限定されるわけではないが、第1の体内超音波イメージングプローブ100の一方向パルス励起応答の選択（広帯域又は狭帯域信号、振幅変調又は周波数変調信号、励起信号におけるDCオフセットの使用等）、励起のパルス繰返し周波数（Pulse Repetition Frequency：PRF）、第1の体内超音波イメージングプローブ100内の1又は複数のトランスデューサスタックの励起の公称強度（nominal strength）等のパラメータによって定義できる。第2の器具内のビーコン又は複数のビーコントランスデューサの固有の応答についても同様であり、ビーコン回路の受信及び送信指向性感度、各ビーコンの動作周波数の選択、一方向パルス励起応答、第2の器具上の各ビーコンの位置、ビーコン間の空間的關係は、全て、先験的に知ることができる。これらの（及びこの他の）パラメータは、メモリに保存でき、通信帯域のパラメータは、

10

【0170】

通信モードの識別におけるハンドシェイク通信は、第2の器具に取り付けられたビーコンと、イメージングカテーテルを駆動するシステムとの間で、ワイヤを介して行うことができる。また、ハンドシェイクは、イメージングカテーテル内のトランスデューサによって受信モードで検出されるビーコンからの特徴的応答によって超音波的に行ってもよい。例えば、超音波通信は、第1のカテーテル、例えば、前方3Dイメージング能力を有するICEイメージングカテーテルと、（高解像度の局所的なROIを生成することができる）光学的又は高周波数超音波イメージング能力を有する器具又は治療診断用の器具との間で行ってもよい。

20

【0171】

超音波通信リンクは、第1の体内超音波イメージングプローブ100内のトランスデューサに基づく単一の二方向送信ではなく、2つの一方向送信波形の結果であってもよいので、複数の通信周波数を用いることができる。

【0172】

例えば、2つの異なる通信周波数を用いて、2つの異なる超音波伝播ベクトルに沿って、同時に2つの第2の器具と通信してもよく又は第1のカテーテルの送信モードにおいて、1つの通信動作周波数を用い、第2の器具の各ビーコンが自らの超音波波形シグネチャを送信してもよい。

30

【0173】

超音波通信を行うために、超音波ビーコンは、第1のイメージングトランスデューサスタックの視野内に置かれている必要がある。ビーコンは、外部の無線電力を必要とするスタンドアロンアクセサリとして他のデバイスに取り付けてもよい。この無線電力は、誘導結合の形式で電磁的に供給してもよく、更に、他の動作超音波周波数における超音波結合によって供給してもよい。この超音波給電周波数は、好ましくは、超音波エネルギーを供給する類似の超音波デバイスの多くと同様に、10MHz以下の周波数で動作し、体外にあり、スタンドアロン型アクセサリと通信するために、体内に深く浸透させる必要がある。イメージングトランスデューサとビーコンとの間の出力通信リンク（outgoing communication link）は、指向性超音波ビームである。

40

【0174】

幾つかの実施形態では、包括的基準フレームを確立するために、又は他の用途のために、第1の体内超音波イメージングプローブ100内に無指向性超音波トランスポンダを設けてもよい。但し、このような無指向性超音波トランスポンダは、第2の器具の存在及び位置を特定するために必ずしも必要ではない。入力通信リンク（incoming communication link）は、超音波リンク、電気リンク又はこれらの両方であってもよい。

【0175】

超音波通信信号は、イメージング方向に対して方向付けられる指向性超音波ビームであ

50

る。この方向は、イメージング方向と実質的に同じであってもよく、この場合、好ましくは、イメージング方向に揃い、又はイメージング方向とは異なる所定の方向に沿っていてもよい。

【0176】

双方向超音波通信リンクは、ワイヤ又は光ファイバケーブルを介して外部コントローラにリンクされるビーコンによって実現できる。この構成では、ビーコンは、超音波信号を受信し、受信信号は、増幅され、患者の外部に伝送され、コントローラは、これに応じて特徴的エコー信号を送信するトリガとして受信信号を感知する。この特徴的エコー信号は、元のイメージング信号に向けて戻される。信号処理の大部分は、超音波伝播より遙かに速い時間スケールの電気領域で行われるので、信号を受信し、次に、戻りエコーを送信するビーコンの応答のレイテンシは、最小に維持することができる。

10

【0177】

複数のビーコンは、異なる特徴的な信号又は波形によって区別できる。この区別を用いて、トリガされたビーコンの空間的位置を特定することができる。各ビーコンは、それ自身のワイヤ又はファイバを有していてもよく、複数のビーコンがワイヤ又はファイバを共有していてもよい。

【0178】

スイッチ、インピーダンス整合及び電気共振同調ネットワーク及び信号の多重化及び増幅のためのASICを用いて、1つ以上のビーコントランスデューサのグループを第2の制御及び処理システムにリンクしてもよい。これらのコンポーネントは、第2のデバイス自体に含ませてもよいが、これらは、第2の処理及び制御システム内に含ませてもよい。

20

【0179】

ビーコントランスデューサは、例えば、圧電セラミック等の圧電材料、圧電性のセラミック及びエポキシの複合体構造、圧電単結晶、リラクサ単結晶、リラクサセラミック、ポリママトリックスのリラクサ複合体構造又はリラクサ複合体構造又はP(VDF-TRE)等のP(VDF)又はP(VDF)コポリマ等のポリマ圧電層から形成してもよく、また、CMUT及びPMUTデバイスを用いて実現してもよい。

【0180】

幾つかの実施形態では、外部コントローラへの接続を必要とすることなく、ビーコン超音波トランスデューサに電力を供給してもよい。これは、例えば、バッテリーの形式で保存された潜在的電気エネルギーによって実現してもよく、電磁的手段又は超音波的手段によってビーコン回路に能動的給電を行うことによって実現してもよい。ビーコンへの給電は、誘導電力、超音波電力等で行うことができる。超音波電力は、第1のカテーテルを制御する制御及び処理システムに既に接続されている補助トランスデューサによって提供してもよい。

30

【0181】

初期の一方向超音波通信ビームが指向性を有し、イメージングエネルギーに対する超音波通信エネルギーの空間的及び時間的な特徴が既知であれば、(全方向デバイスを第2の器具の上のビーコンとして用いてもよいが)三角測測のための全方向トランスデューサを必要とすることなく、体内のシステム内の第2の器具の位置を特定することができる。

40

【0182】

本明細書に開示する例示的な実施形態を拡張して、外部の第3の超音波イメージングプローブと超音波通信を行う1つ以上のビーコン回路を第1の体内超音波イメージングプローブ100に取り付けてもよい。

【0183】

このような拡張は、ビーコンユニットが、超音波デバイス間の向きを固定して維持するような剛性を有するアセンブリに取り付けられていない場合、送信超音波波形の相対的な向きの変化に対する修正に必要な測地センサ又はシステムの具体例を表している。

【0184】

超音波通信デバイスが2つ以上の超音波通信Aスキャンを生成することができる場合、

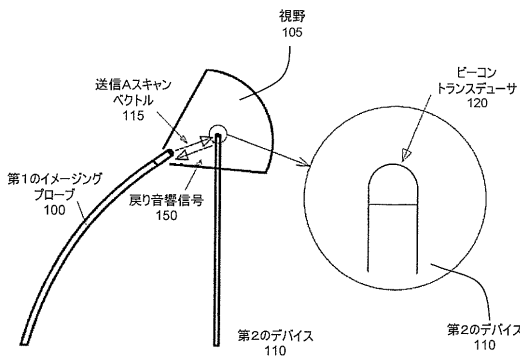
50

第1の体内デバイス内の超音波イメージングトランスデューサスタックから独立した超音波通信デバイスを使用することは、有益である。このような構成は、第1の体内超音波イメージングプローブ100と通信リンクを確立した他のデバイス(例えば、上述した第3のデバイス)に対する第1の体内超音波イメージングプローブ100の向きを画定することに役立つ。例えば、送信機アセンブリが筐体に対して位置を固定されており、デバイスのその筐体内に埋め込まれている先のトランスデューサよりもそれぞれ遠位に3つのポリマトランスデューサを配置してもよい。これにより、複数のビーコンを用いた三角測量によって、第2の器具に対する第1の体内超音波イメージングプローブ100の向きの判定を補助することができる。他の具体例として、単一の回折格子トランスデューサを筐体に埋め込んでもよい。

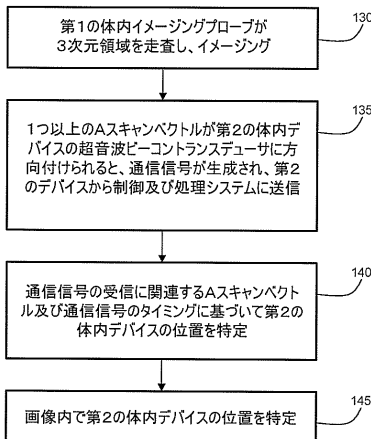
【0185】

上述した特定の実施形態は、例示的なものであり、これらの実施形態には、様々な変形又は代替となる形式を適用できることは明らかである。また、特許請求の範囲は、ここ開示した特定の形式に制限されることなく、これらの全ての変形例、均等物及び代替例も本発明の思想及び範囲に含まれる。

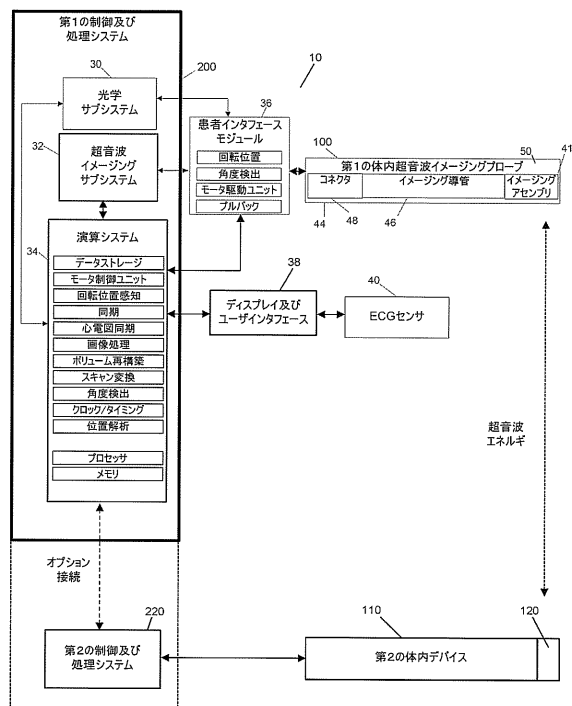
【図1】



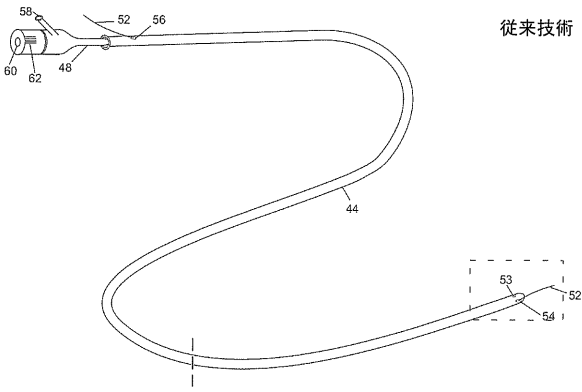
【図2】



【図3】

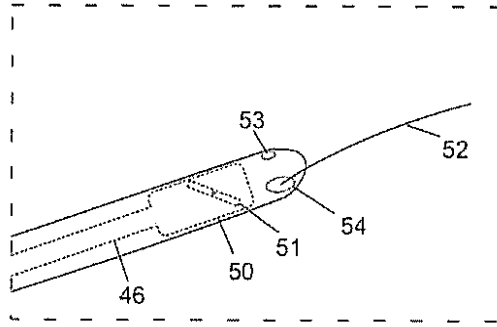


【図4】

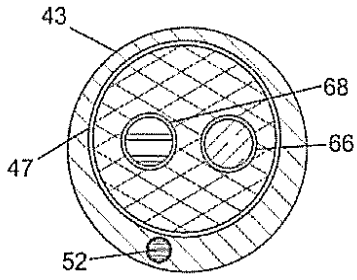


従来技術

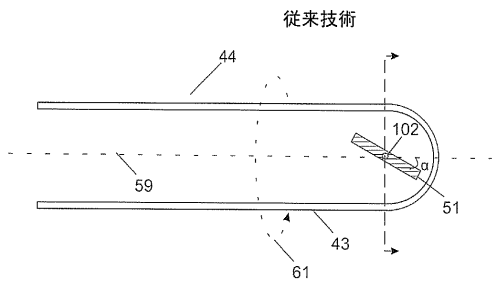
【図4B】



【図4A】

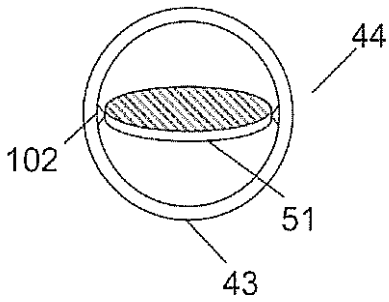


【図5A】

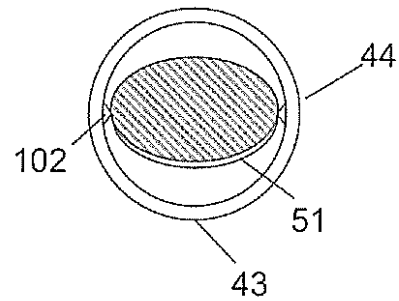


従来技術

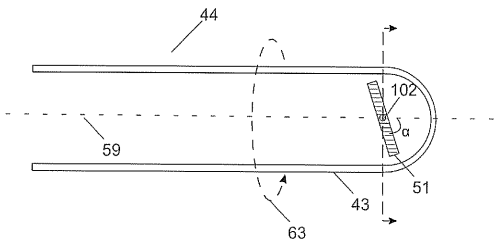
【図5B】



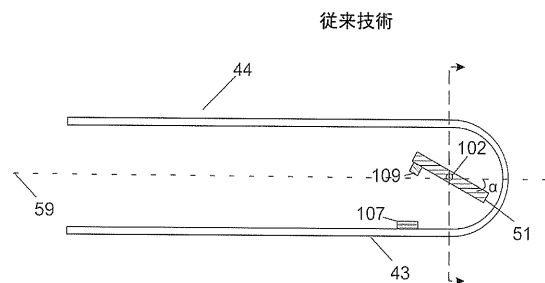
【図5D】



【図5C】

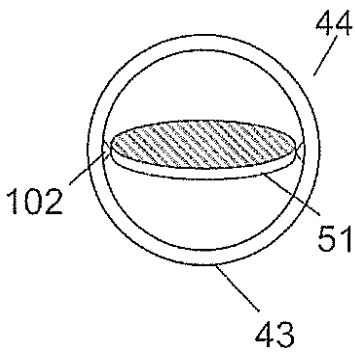


【図5E】

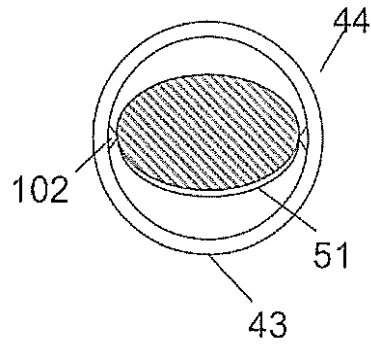


従来技術

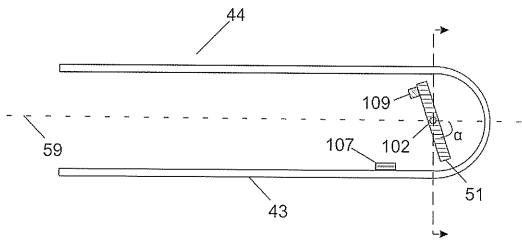
【図5F】



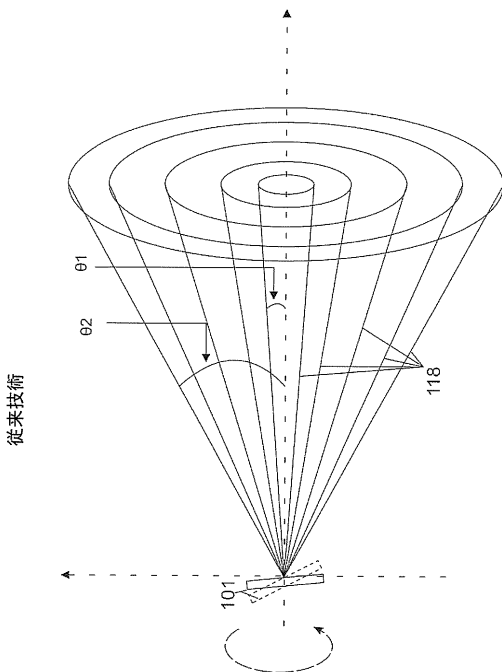
【図5H】



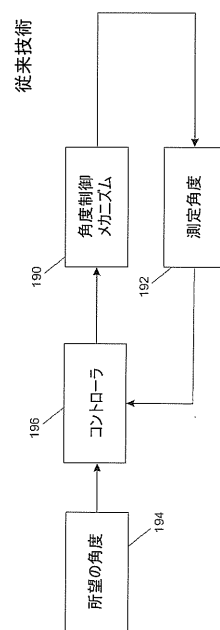
【図5G】



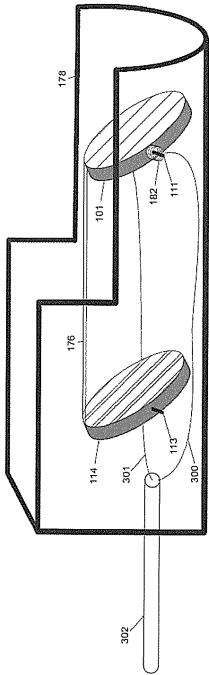
【図5I】



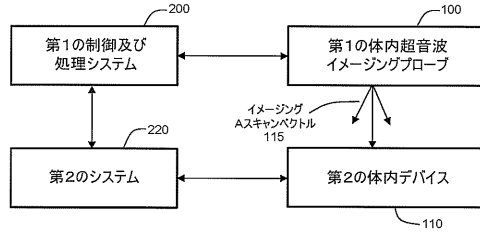
【図5J】



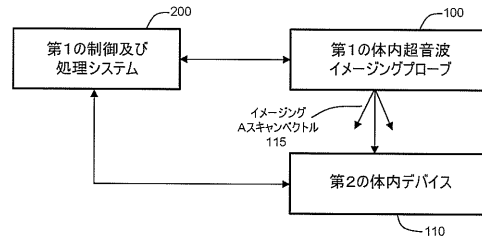
【図 5 K】



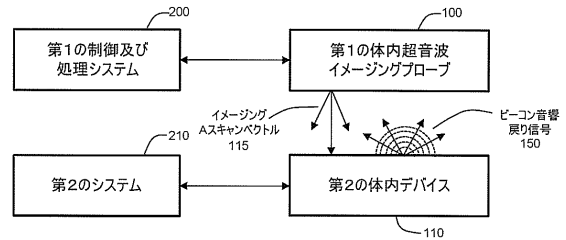
【図 6 A】



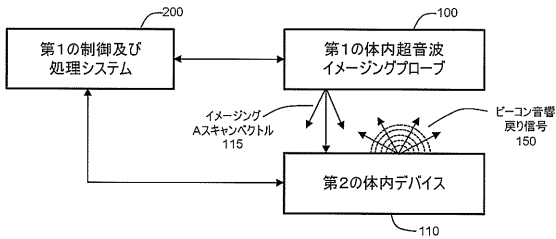
【図 6 B】



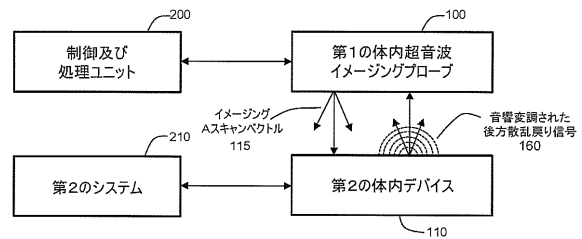
【図 6 C】



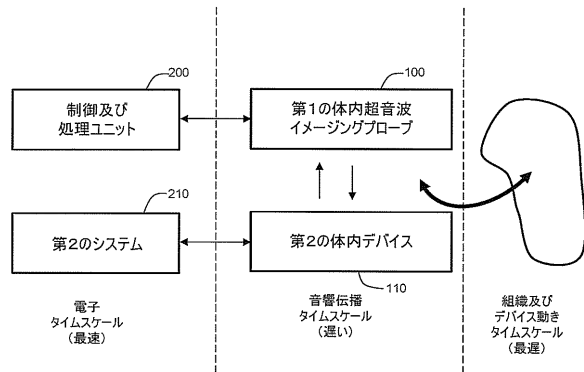
【図 6 D】



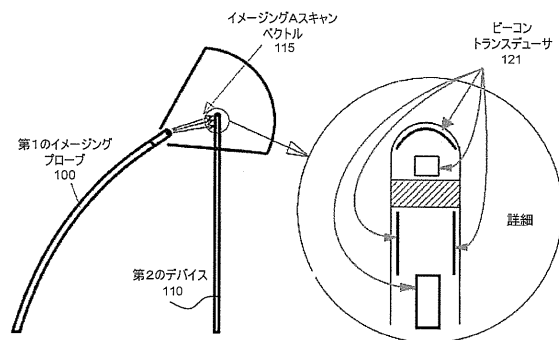
【図 8】



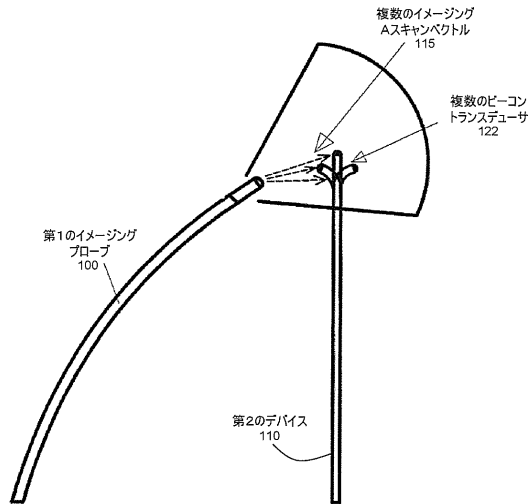
【図 7】



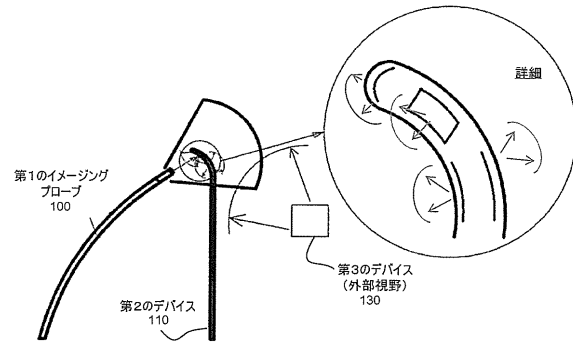
【図 9】



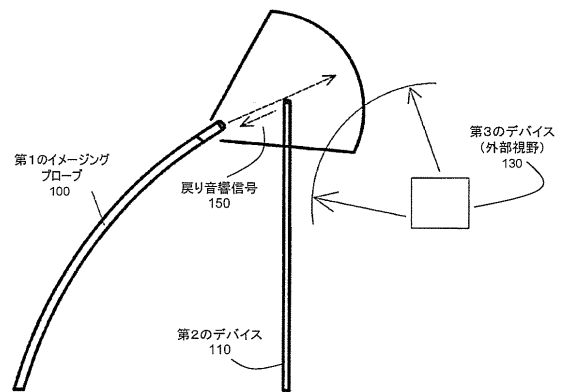
【図10】



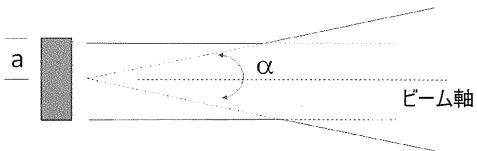
【図11】



【図12】

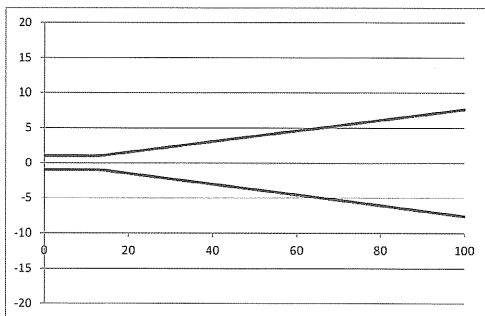


【図13A】

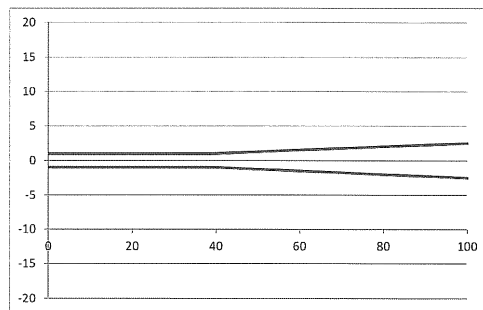


$$\sin(\alpha/2) = 0.514V/2aF$$

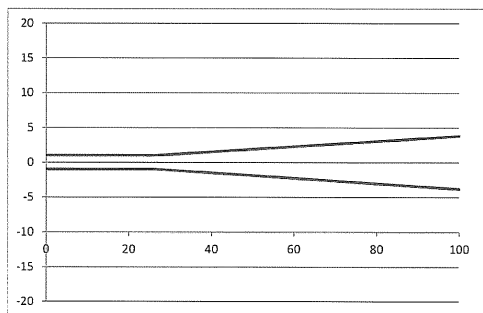
【図13B】



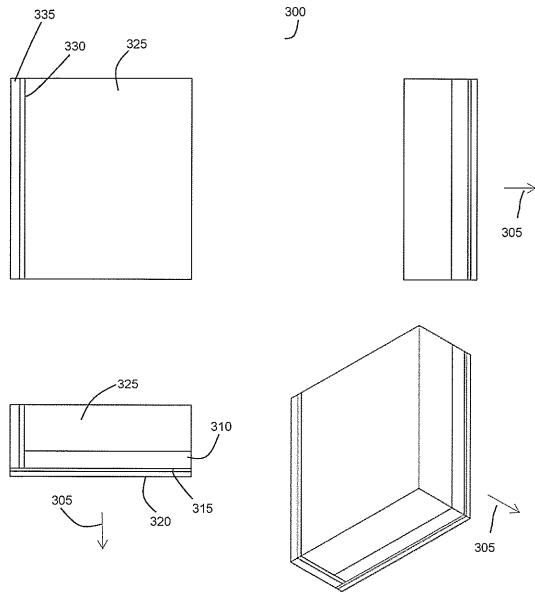
【図14】



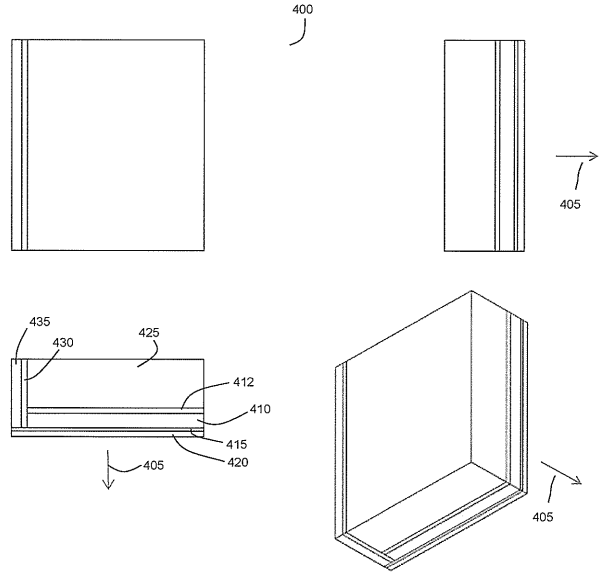
【図15】



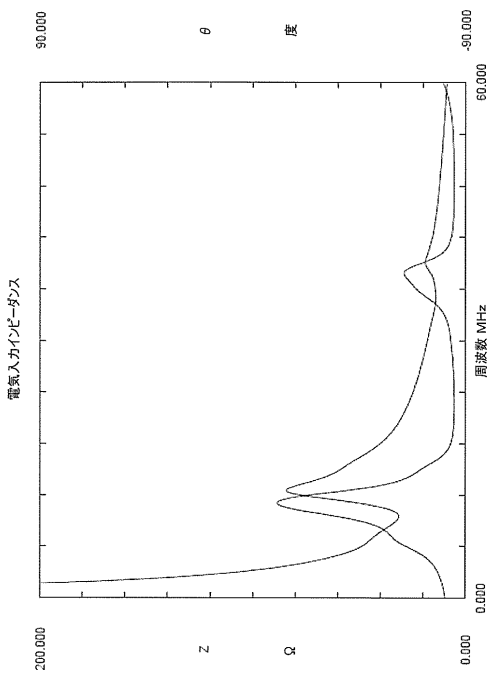
【図 16】



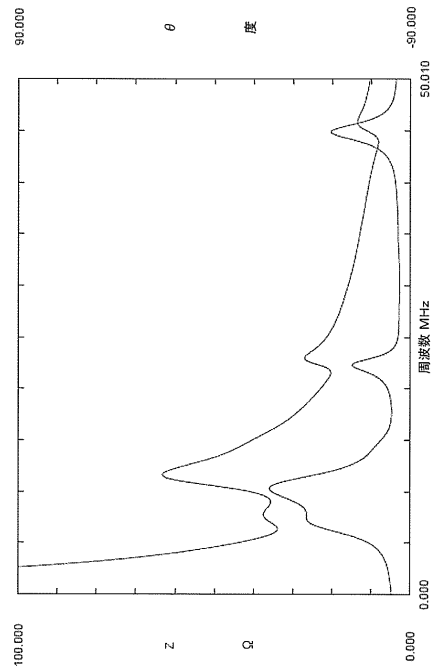
【図 17】



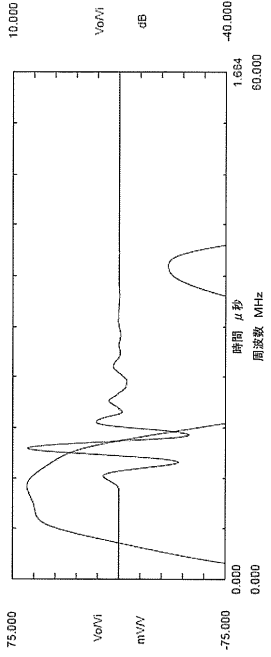
【図 18 A】



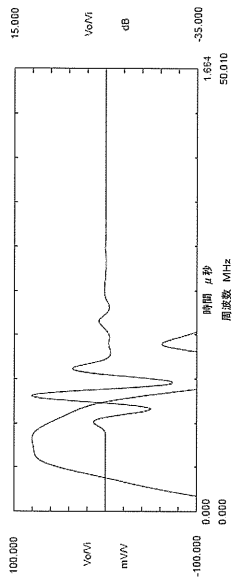
【図 18 B】



【図 19 A】



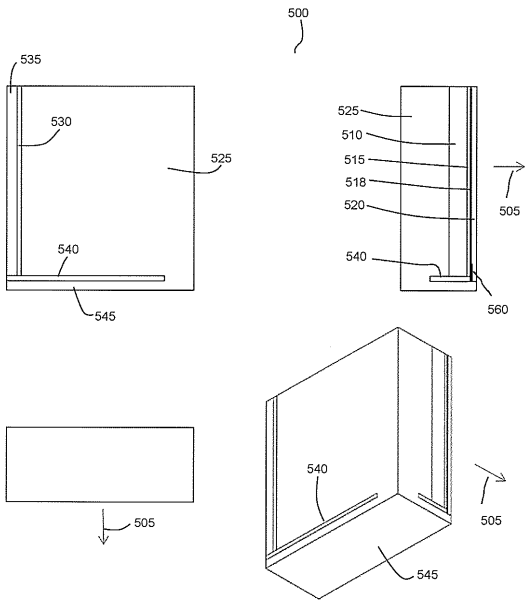
【図 19 B】



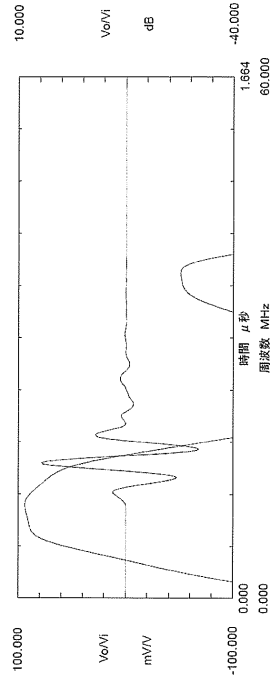
【図 20】

	通常イメージング スタック	変更された イメージングスタック
中心周波数 -6dB	9.4 MHz	9.4 MHz
中心周波数 -20dB	9.6 MHz	9.5 MHz
帯域幅 -6dB	8.5 MHz	7.6 MHz
帯域幅 -20dB	13.3 MHz	12.9 MHz
パルス期間 -6dB	80 nsec	83 nsec
パルス期間 -20dB	188 nsec	196 nsec

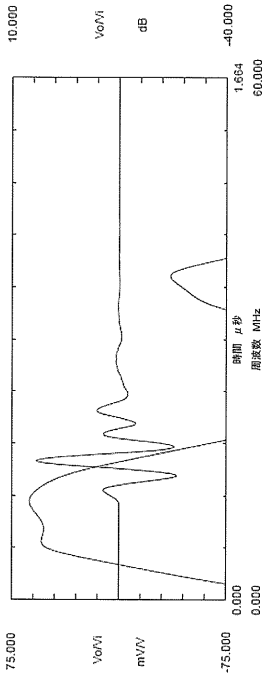
【図 21】



【図 22 A】



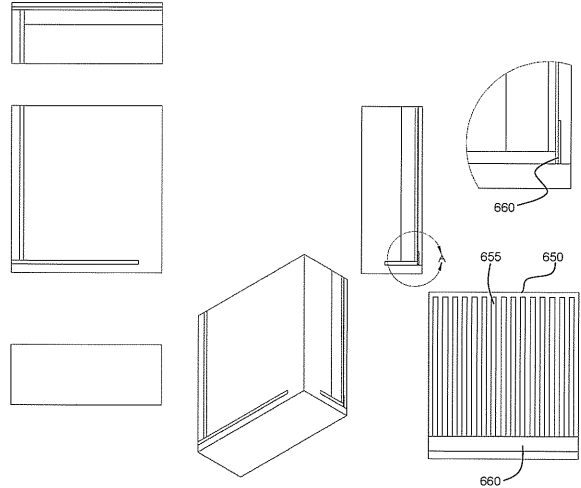
【図 2 2 B】



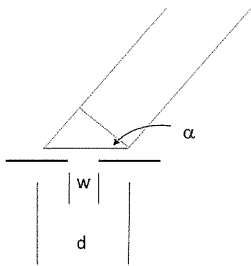
【図 2 3】

	通常イメージング スタック	二重圧電能 動スタック
中心周波数 -6dB	10.2 MHz	9.7 MHz
中心周波数 -20dB	10.4 MHz	9.9 MHz
帯域幅 -6dB	7.5 MHz	8.2 MHz
帯域幅 -20dB	11.4 MHz	11.6 MHz
パルス期間 -6dB	115 nsec	116 nsec
パルス期間 -20dB	218 nsec	333 nsec

【図 2 4】

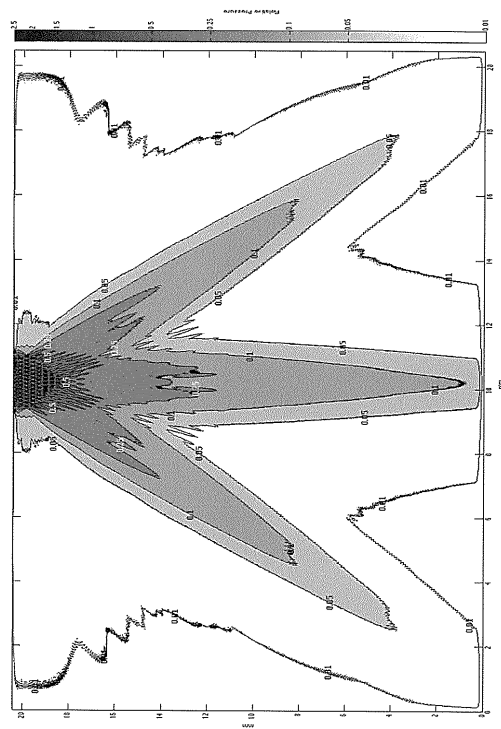


【図 2 5】

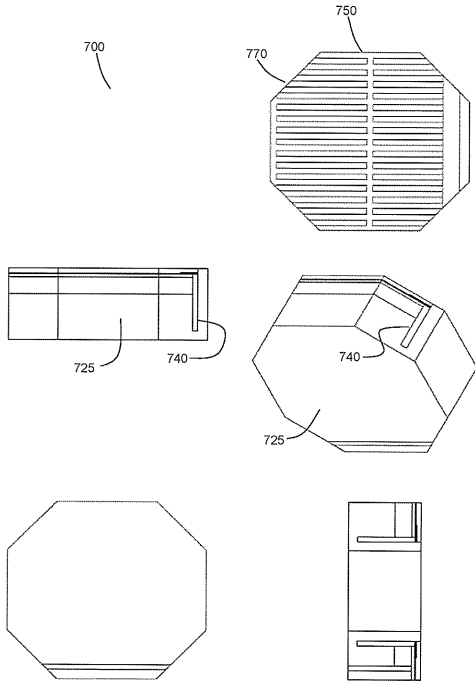


$$\sin(\alpha) = N\lambda / d$$

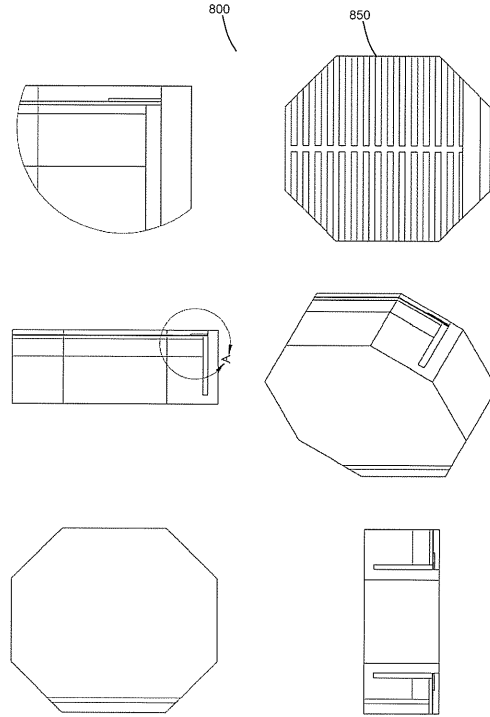
【図 2 6】



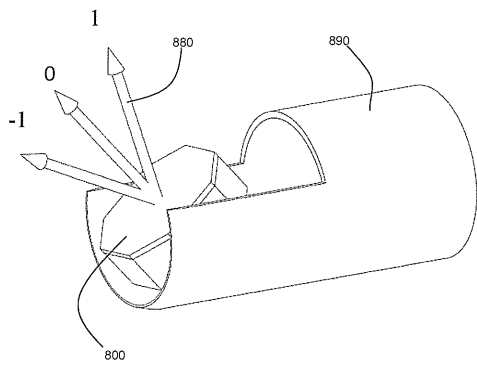
【図 27 A】



【図 27 B】



【図 28】



【 国際調査報告 】

INTERNATIONAL SEARCH REPORT		International application No. PCT/CA2014/050251
A. CLASSIFICATION OF SUBJECT MATTER IPC: <i>A61B 8/12</i> (2006.01), <i>A61B 5/06</i> (2006.01), <i>A61B 8/14</i> (2006.01), <i>G01D 5/48</i> (2006.01) According to International Patent Classification (IPC) or to both national classification and IPC		
B. FIELDS SEARCHED		
Minimum documentation searched (classification system followed by classification symbols) IPC (2006): A61B (in combination with keywords)		
Documentation searched other than minimum documentation to the extent that such documents are included in the fields searched		
Electronic database(s) consulted during the international search (name of database(s) and, where practicable, search terms used) Database: TotalPatent, Canadian Patent Database (Intellect), Questel Keywords: ultrasonic, image, visual, device, transducer, sensor, probe, localize, locate		
C. DOCUMENTS CONSIDERED TO BE RELEVANT		
Category*	Citation of document, with indication, where appropriate, of the relevant passages	Relevant to claim No.
X — Y	US 2004/0015075 (KIMCHY et al.) 22 January 2004 (22-01-2004) * Paragraphs [0010], [0013], [0112], [0116], [0142], [0167]-[0170], [0172], [0174], [0177] and [0179] *	1-8, 20, 21, 26-33, 69 and 70 --- 9-13, 15-19, 22-25, 34-39, 41-45, 55, 56 and 58-61
Y	US 2012/0197113 (COURTNEY et al.) 2 August 2012 (02-08-2012) * Paragraphs [0007], [0061], [0084]-[0086], [0093], [0116] [0124]-[0127], [0133], [0137], [0141] and [0179] *	9-13, 15-19, 22-25, 34-39, 41-45, 55, 56 and 58-61
A	US 2011/0172530 (SLAYTON et al.) 14 July 2011 (14-07-2011)	1-45, 55-61, 69 and 70
A	US 2003/0013958 (GOVARI et al.) 16 January 2003 (16-01-2003)	1-45, 55-61, 69 and 70
A	US 6045508 (HOSSACK et al.) 4 April 2000 (04-04-2000)	1-45, 55-61, 69 and 70
<input type="checkbox"/> Further documents are listed in the continuation of Box C.		<input checked="" type="checkbox"/> See patent family annex.
* "A" "E" "L" "O" "P"	Special categories of cited documents: "A" document defining the general state of the art which is not considered to be of particular relevance "E" earlier application or patent but published on or after the international filing date "L" document which may throw doubts on priority claim(s) or which is cited to establish the publication date of another citation or other special reason (as specified) "O" document referring to an oral disclosure, use, exhibition or other means document published prior to the international filing date but later than the priority date claimed "P"	"I" later document published after the international filing date or priority date and not in conflict with the application but cited to understand the principle or theory underlying the invention "X" document of particular relevance; the claimed invention cannot be considered novel or cannot be considered to involve an inventive step when the document is taken alone "Y" document of particular relevance; the claimed invention cannot be considered to involve an inventive step when the document is combined with one or more other such documents, such combination being obvious to a person skilled in the art "&" document member of the same patent family
Date of the actual completion of the international search 25 June 2014 (25-06-2014)		Date of mailing of the international search report 11 July 2014 (11-07-2014)
Name and mailing address of the ISA/CA Canadian Intellectual Property Office Place du Portage I, C114 - 1st Floor, Box PCT 50 Victoria Street Gatineau, Quebec K1A 0C9 Facsimile No.: 001-819-953-2476		Authorized officer Alan Chan (819) 934-7888

INTERNATIONAL SEARCH REPORT

International application No.

PCT/CA2014/050251

Box No. II Observations where certain claims were found unsearchable (Continuation of item 2 of the first sheet)

This international search report has not been established in respect of certain claims under Article 17(2)(a) for the following reasons:

1. Claim Nos.:
because they relate to subject matter not required to be searched by this Authority, namely:

2. Claim Nos.:
because they relate to parts of the international application that do not comply with the prescribed requirements to such an extent that no meaningful international search can be carried out, specifically:

3. Claim Nos.:
because they are dependent claims and are not drafted in accordance with the second and third sentences of Rule 6.4(a).

Box No. III Observations where unity of invention is lacking (Continuation of item 3 of first sheet)

This International Searching Authority found multiple inventions in this international application, as follows:

Group A: Claims 1-45, 55-61, 69 and 70

The invention is directed to a method and system for locating a secondary intracorporeal device while performing imaging with a primary intracorporeal ultrasonic imaging probe.

Group B: Claims 46-52 and 62-68

The invention is directed to an ultrasonic transducer.

Group C: Claims 53 and 54

The invention is directed to a movable member for delivering ultrasonic energy along an energy beam path.

1. As all required additional search fees were timely paid by the applicant, this international search report covers all searchable claims.
2. As all searchable claims could be searched without effort justifying additional fees, this Authority did not invite payment of additional fees.
3. As only some of the required additional search fees were timely paid by the applicant, this international search report covers only those claims for which fees were paid, specifically claim Nos.:

4. No required additional search fees were timely paid by the applicant. Consequently, this international search report is restricted to the invention first mentioned in the claims; it is covered by claim Nos.:
1-45, 55-61, 69 and 70

Remark on Protest

The additional search fees were accompanied by the applicant's protest and, where applicable, the payment of a protest fee.

The additional search fees were accompanied by the applicant's protest but the applicable protest fee was not paid within the time limit specified in the invitation.

No protest accompanied the payment of additional search fees.

INTERNATIONAL SEARCH REPORT
Information on patent family members

International application No.
PCT/CA2014/050251

Patent Document Cited in Search Report	Publication Date	Patent Family Member(s)	Publication Date
US2004015075A1	22 January 2004 (22-01-2004)	US2004015075A1	22 January 2004 (22-01-2004)
		AT447734T	15 November 2009 (15-11-2009)
		AU7272701A	04 March 2002 (04-03-2002)
		AU2002226655B2	07 September 2006 (07-09-2006)
		AU2003276658A1	07 June 2004 (07-06-2004)
		AU2004203126A1	27 January 2005 (27-01-2005)
		CA2435205A1	01 August 2002 (01-08-2002)
		CA2610256A1	07 December 2006 (07-12-2006)
		CN1545395A	10 November 2004 (10-11-2004)
		CN1310617C	18 April 2007 (18-04-2007)
		CN1469720A	21 January 2004 (21-01-2004)
		CN1325933C	11 July 2007 (11-07-2007)
		CN1981210A	13 June 2007 (13-06-2007)
		DE60329938D1	17 December 2009 (17-12-2009)
		EP1326531A2	16 July 2003 (16-07-2003)
		EP1326531A4	10 December 2008 (10-12-2008)
		EP1359845A2	12 November 2003 (12-11-2003)
		EP1359845A4	19 December 2007 (19-12-2007)
		EP1359845B1	14 November 2012 (14-11-2012)
		EP1573495A1	14 September 2005 (14-09-2005)
		EP1573495A4	25 January 2006 (25-01-2006)
		EP1573495B1	04 November 2009 (04-11-2009)
		EP1709585A2	11 October 2006 (11-10-2006)
		EP1766550A2	28 March 2007 (28-03-2007)
		EP1778957A2	02 May 2007 (02-05-2007)
		EP1824520A2	29 August 2007 (29-08-2007)
		EP1824520A4	13 April 2011 (13-04-2011)
		EP1827505A2	05 September 2007 (05-09-2007)
		EP1844351A2	17 October 2007 (17-10-2007)
		EP1891597A2	27 February 2008 (27-02-2008)
		EP1891597A4	12 December 2012 (12-12-2012)
		EP1908011A2	09 April 2008 (09-04-2008)
		EP1908011A4	18 November 2009 (18-11-2009)
		EP1908011B1	04 September 2013 (04-09-2013)
		EP1909853A2	16 April 2008 (16-04-2008)
		EP1909853A4	11 November 2009 (11-11-2009)
		EP1952180A2	06 August 2008 (06-08-2008)
		EP1971257A2	24 September 2008 (24-09-2008)
		EP1971257A4	13 January 2010 (13-01-2010)
		IL154323A	31 December 2012 (31-12-2012)
		IL154323D0	17 September 2003 (17-09-2003)
		IL157007D0	08 February 2004 (08-02-2004)
		IL172349D0	10 April 2006 (10-04-2006)
		IL176812D0	31 October 2006 (31-10-2006)
		JP2004512502A	22 April 2004 (22-04-2004)
		JP2004521680A	22 July 2004 (22-07-2004)
		US2005205792A1	22 September 2005 (22-09-2005)
		US7176466B2	13 February 2007 (13-02-2007)
		US2007145281A1	28 June 2007 (28-06-2007)
		US7402813B2	22 July 2008 (22-07-2008)
		US2008001090A1	03 January 2008 (03-01-2008)
		US7601966B2	13 October 2009 (13-10-2009)
		US2006237652A1	26 October 2006 (26-10-2006)
		US7652259B2	26 January 2010 (26-01-2010)
		US2009152471A1	18 June 2009 (18-06-2009)
		US7705316B2	27 April 2010 (27-04-2010)
		US2005055174A1	10 March 2005 (10-03-2005)
		US7826889B2	02 November 2010 (02-11-2010)
		US2010001200A1	07 January 2010 (07-01-2010)
		US7838838B2	23 November 2010 (23-11-2010)
		US200803291A1	07 February 2008 (07-02-2008)
		US7872235B2	18 January 2011 (18-01-2011)
		US2010245354A1	30 September 2010 (30-09-2010)
		US7968851B2	28 June 2011 (28-06-2011)
		US2009078875A1	26 March 2009 (26-03-2009)
		US8000773B2	16 August 2011 (16-08-2011)
		US2004054278A1	18 March 2004 (18-03-2004)
		US8036731B2	11 October 2011 (11-10-2011)
		US2003139661A1	24 July 2003 (24-07-2003)

Continued in Supplemental Box

INTERNATIONAL SEARCH REPORT

International application No.

PCT/CA2014/050251

Patent family members continued

US8055320B2	08 November 2011 (08-11-2011)
US2007156047A1	05 July 2007 (05-07-2007)
US8094894B2	10 January 2012 (10-01-2012)
US2009190807A1	30 July 2009 (30-07-2009)
US8111886B2	07 February 2012 (07-02-2012)
US2008260228A1	23 October 2008 (23-10-2008)
US8280124B2	02 October 2012 (02-10-2012)
US2008230705A1	25 September 2008 (25-09-2008)
US8423123B2	16 April 2013 (16-04-2013)
US2008230702A1	25 September 2008 (25-09-2008)
US8445851B2	21 May 2013 (21-05-2013)
US8489176B1	16 July 2013 (16-07-2013)
US2004054248A1	18 March 2004 (18-03-2004)
US8565860B2	22 October 2013 (22-10-2013)
US2008131362A1	05 June 2008 (05-06-2008)
US8571881B2	29 October 2013 (29-10-2013)
US2008042067A1	21 February 2008 (21-02-2008)
US8586932B2	19 November 2013 (19-11-2013)
US2008128626A1	05 June 2008 (05-06-2008)
US8606349B2	10 December 2013 (10-12-2013)
US2010140483A1	10 June 2010 (10-06-2010)
US8610075B2	17 December 2013 (17-12-2013)
US2010174180A1	08 July 2010 (08-07-2010)
US8615405B2	24 December 2013 (24-12-2013)
US2012172699A1	05 July 2012 (05-07-2012)
US8620046B2	31 December 2013 (31-12-2013)
US2008195249A1	14 August 2008 (14-08-2008)
US8620679B2	31 December 2013 (31-12-2013)
US2009045882A1	10 December 2009 (10-12-2009)
US8644910B2	04 February 2014 (04-02-2014)
US2007194241A1	23 August 2007 (23-08-2007)
US8676292B2	18 March 2014 (18-03-2014)
US2014037541A1	06 February 2014 (06-02-2014)
US8748826B2	10 June 2014 (10-06-2014)
US2002099310A1	25 July 2002 (25-07-2002)
US2004204646A1	14 October 2004 (14-10-2004)
US2007265230A1	15 November 2007 (15-11-2007)
US2008260637A1	23 October 2008 (23-10-2008)
US2009201291A1	13 August 2009 (13-08-2009)
US2010021378A1	28 January 2010 (28-01-2010)
US2010142774A1	10 June 2010 (10-06-2010)
US2012106820A1	03 May 2012 (03-05-2012)
US2014151563A1	05 June 2014 (05-06-2014)
US2014163368A1	12 June 2014 (12-06-2014)
WO0216965A2	28 February 2002 (28-02-2002)
WO0216965A3	06 February 2003 (06-02-2003)
WO02058531A2	01 August 2002 (01-08-2002)
WO02058531A3	12 December 2002 (12-12-2002)
WO02058531A8	20 November 2003 (20-11-2003)
WO2004042546A1	21 May 2004 (21-05-2004)
WO2005067383A2	28 July 2005 (28-07-2005)
WO2005067383A3	01 June 2006 (01-06-2006)
WO2005104939A2	10 November 2005 (10-11-2005)
WO2005104939A3	18 May 2007 (18-05-2007)
WO2005118659A2	15 December 2005 (15-12-2005)
WO2005118659A3	18 May 2006 (18-05-2006)
WO2005119025A2	15 December 2005 (15-12-2005)
WO2005119025A3	05 July 2007 (05-07-2007)
WO2006051531A2	18 May 2006 (18-05-2006)
WO2006051531A3	28 September 2006 (28-09-2006)
WO2006054296A2	26 May 2006 (26-05-2006)
WO2006054296A3	13 July 2006 (13-07-2006)
WO2006075333A2	20 July 2006 (20-07-2006)
WO2006075333A3	14 December 2006 (14-12-2006)
WO2006129301A2	07 December 2006 (07-12-2006)
WO2006129301A3	05 July 2007 (05-07-2007)
WO2007010534A2	25 January 2007 (25-01-2007)
WO2007010534A3	05 February 2009 (05-02-2009)
WO2007010537A2	25 January 2007 (25-01-2007)

Continued in Supplemental Box

INTERNATIONAL SEARCH REPORT

International application No.

PCT/CA2014/050251

Patent family members continued

		WO2007010537A3	17 January 2008 (17-01-2008)
		WO2007054935A2	18 May 2007 (18-05-2007)
		WO2007054935A3	22 November 2007 (22-11-2007)
		WO2007074467A2	05 July 2007 (05-07-2007)
		WO2007074467A3	12 February 2009 (12-02-2009)
		WO2008010227A2	24 January 2008 (24-01-2008)
		WO2008010227A3	07 May 2009 (07-05-2009)
		WO2008059489A2	22 May 2008 (22-05-2008)
		WO2008059489A3	30 April 2009 (30-04-2009)
		WO2008075362A2	26 June 2008 (26-06-2008)
		WO2008075362A3	12 September 2008 (12-09-2008)
US2012197113A1	02 August 2012 (02-08-2012)	US2012197113A1	02 August 2012 (02-08-2012)
		CA2824955A1	09 August 2012 (09-08-2012)
		EP2671093A1	11 December 2013 (11-12-2013)
		JP2014506811A	20 March 2014 (20-03-2014)
		WO2012103650A1	09 August 2012 (09-08-2012)
		WO2012103650A9	20 September 2012 (20-09-2012)
US2011172530A1	14 July 2011 (14-07-2011)	US2011172530A1	14 July 2011 (14-07-2011)
		US8409097B2	02 April 2013 (02-04-2013)
		US2002087080A1	04 July 2002 (04-07-2002)
		US6540679B2	01 April 2003 (01-04-2003)
		US2003176790A1	18 September 2003 (18-09-2003)
		US7142905B2	28 November 2006 (28-11-2006)
		US2007167709A1	19 July 2007 (19-07-2007)
		US7914453B2	29 March 2011 (29-03-2011)
		US2013231567A1	05 September 2013 (05-09-2013)
US2003013958A1	16 January 2003 (16-01-2003)	US2003013958A1	16 January 2003 (16-01-2003)
		US6773402B2	10 August 2004 (10-08-2004)
		AU781759B2	09 June 2005 (09-06-2005)
		AU5987401A	21 February 2002 (21-02-2002)
		AU2002325459A1	04 September 2003 (04-09-2003)
		AU2002325459B2	17 May 2007 (17-05-2007)
		CA2355424A1	18 February 2002 (18-02-2002)
		CA2418345A1	19 August 2003 (19-08-2003)
		EP1181893A1	27 February 2002 (27-02-2002)
		EP1336379A2	20 August 2003 (20-08-2003)
		EP1336379A3	03 December 2003 (03-12-2003)
		IL144907D0	30 June 2002 (30-06-2002)
		IL144907A	05 October 2006 (05-10-2006)
		IL153711D0	06 July 2003 (06-07-2003)
		IL153711A	19 August 2007 (19-08-2007)
		JP2003260057A	16 September 2003 (16-09-2003)
		JP4689146B2	25 May 2011 (25-05-2011)
		JP2002113004A	16 April 2002 (16-04-2002)
		KR20020014755A	25 February 2002 (25-02-2002)
		KR100884696B1	19 February 2009 (19-02-2009)
		KR20030069111A	25 August 2003 (25-08-2003)
		US2002026118A1	28 February 2002 (28-02-2002)
		US6716166B2	06 April 2004 (06-04-2004)
US6045508A	04 April 2000 (04-04-2000)	US6045508A	04 April 2000 (04-04-2000)
		AU6340698A	18 September 1998 (18-09-1998)
		US6171248B1	09 January 2001 (09-01-2001)
		WO9838486A2	03 September 1998 (03-09-1998)
		WO9838486A3	03 December 1998 (03-12-1998)

フロントページの続き

(81)指定国 AP(BW, GH, GM, KE, LR, LS, MW, MZ, NA, RW, SD, SL, SZ, TZ, UG, ZM, ZW), EA(AM, AZ, BY, KG, KZ, RU, TJ, TM), EP(AL, AT, BE, BG, CH, CY, CZ, DE, DK, EE, ES, FI, FR, GB, GR, HR, HU, IE, IS, IT, LT, LU, LV, MC, MK, MT, NL, NO, PL, PT, RO, RS, SE, SI, SK, SM, TR), OA(BF, BJ, CF, CG, CI, CM, GA, GN, GQ, GW, KM, ML, MR, NE, SN, TD, TG), AE, AG, AL, AM, AO, AT, AU, AZ, BA, BB, BG, BH, BN, BR, BW, BY, BZ, CA, CH, CL, CN, CO, CR, CU, CZ, DE, DK, DM, DO, DZ, EC, EE, EG, ES, FI, GB, GD, GE, GH, GM, GT, HN, HR, HU, ID, IL, IN, IR, IS, JP, KE, KG, KN, KP, KR, KZ, LA, LC, LK, LR, LS, LT, LU, LY, MA, MD, ME, MG, MK, MN, MW, MX, MY, MZ, NA, NG, NI, NO, NZ, OM, PA, PE, PG, PH, PL, PT, QA, RO, RS, RU, RW, SA, SC, SD, SE, SG, SK, SL, SM, ST, SV, SY, TH, TJ, TM, TN, TR, TT, TZ, UA, UG, US

(74)代理人 100105463
弁理士 関谷 三男

(74)代理人 100102576
弁理士 渡辺 敏章

(74)代理人 100101063
弁理士 松丸 秀和

(74)代理人 100162330
弁理士 広瀬 幹規

(72)発明者 コートニー, ブライアン
カナダ国 エム4エス 1イー2 オンタリオ, トロント, ベイリオル ストリート 374

(72)発明者 リューカクス, マーク
カナダ国 エム5ブイ 3エヌ3 オンタリオ, トロント, ユニット 409, カムデン ストリート 29

(72)発明者 シンド, アマンディーブ
カナダ国 エム2エル 2エス8 オンタリオ, トロント, ノーセイ ドライブ 71

Fターム(参考) 4C601 BB03 BB09 BB16 BB23 EE03 EE09 EE11 GA20 GA28 GB04
GB19 GB26 GB28 GB29 HH05 HH06 HH08

专利名称(译)	<无法获取翻译>		
公开(公告)号	JP2016508859A5	公开(公告)日	2017-04-20
申请号	JP2015561864	申请日	2014-03-14
[标]申请(专利权)人(译)	科纳Vie的医疗公司		
申请(专利权)人(译)	Konavi医疗公司 森尼布鲁克研究所		
[标]发明人	コートニーブライアン リュウカクスマーク シンドアマンディープ		
发明人	コートニー,ブライアン リュウカクス,マーク シンド,アマンディープ		
IPC分类号	A61B8/12		
CPC分类号	A61B8/0841 A61B8/12 A61B8/4245 A61B8/4254 A61B8/445 A61B8/4461 A61B8/4466 A61B8/4477 A61B8/4488 A61B8/4494 A61B8/461 A61B8/463 A61B8/483 A61B8/5207 A61B8/5223 A61B8/5269 A61B8/56 A61B2090/3614 A61B2090/3784 A61B2090/3929 G10K11/352		
FI分类号	A61B8/12		
F-TERM分类号	4C601/BB03 4C601/BB09 4C601/BB16 4C601/BB23 4C601/EE03 4C601/EE09 4C601/EE11 4C601 /GA20 4C601/GA28 4C601/GB04 4C601/GB19 4C601/GB26 4C601/GB28 4C601/GB29 4C601/HH05 4C601/HH06 4C601/HH08		
代理人(译)	渡辺 敏章		
优先权	61/801502 2013-03-15 US		
其他公开文献	JP2016508859A JP6450328B2		

摘要(译)

提供了在医疗过程中用于定位和可视化具有体内超声成像探头的设备的系统和方法。第一体内超声成像探头用于通过扫描对三维区域成像，并定位具有一个或多个超声信标换能器的第二体内设备。当将与第一体内超声成像设备相关联的A扫描矢量定向到第二体内设备的一个或多个超声信标换能器时，声音传输或非声音传输会导致第二体内设备生成第二个通信信号被发送到与一个体内超声成像设备相关联的控制和处理系统。提供了示例性实施例，用于成像频带内或不同于通信频带的独立通信频带内的声学通信。公开了双频带，单堆叠超声成像换能器的各种实施例。[选型图]图1