

(19) 日本国特許庁(JP)

(12) 公開特許公報(A)

(11) 特許出願公開番号

特開2005-52342

(P2005-52342A)

(43) 公開日 平成17年3月3日(2005.3.3)

(51) Int.Cl.<sup>7</sup>  
A61B 8/00

F I  
A61B 8/00

テーマコード(参考)  
4C601

審査請求 未請求 請求項の数 3 O L (全 10 頁)

(21) 出願番号 特願2003-285767(P2003-285767)  
(22) 出願日 平成15年8月4日(2003.8.4)

(71) 出願人 000153498  
株式会社日立メディコ  
東京都千代田区内神田1丁目1番14号  
(74) 代理人 100098017  
弁理士 吉岡 宏嗣  
(72) 発明者 押木 光博  
東京都千代田区内神田一丁目1番14号  
株式会社日立メディコ内  
(72) 発明者 篠村 隆一  
東京都千代田区内神田一丁目1番14号  
株式会社日立メディコ内  
Fターム(参考) 4C601 BB02 BB07 BB08 EE08 HH01  
HH22 HH28 JB08 JB10 JB11  
JB45 LL06

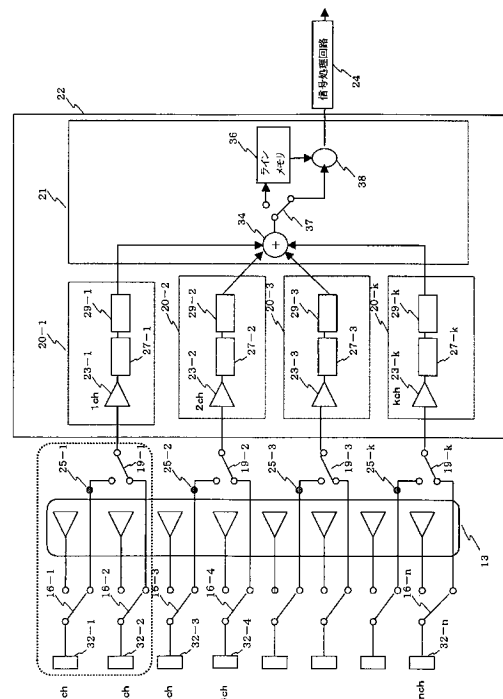
(54) 【発明の名称】 超音波診断装置

(57) 【要約】

【課題】 フレームレートの向上に容易に対応可能にして超音波診断装置の種類を減らすことにより、生産管理や販売管理を簡素化する。

【解決手段】 超音波診断装置は、複数の振動子を配列してなる探触子10と、送信部14と、受信部22と、超音波診断画像を表示する表示部30とを備え、受信部22は、複数の受信回路20を有し、各受信回路20は、口径を構成する振動子群32-1~32-nを隣り合う複数個の振動子の組に分け、その組ごとに切替スイッチ19-1~19-kを介して接続され、切替スイッチ19-1~19-kの振動子側に受信回路20と同一構成の受信回路を接続可能な予備端子25-1~25-kを設けることにより、フレームレートの向上に容易に対応可能にして超音波診断装置の種類を減らす。

【選択図】 図2



## 【特許請求の範囲】

## 【請求項 1】

被検体との間で超音波を送受信する複数の振動子を配列してなる探触子と、前記振動子を駆動する駆動信号を生成する送信部と、前記探触子から出力される反射エコー信号を増幅及び整相加算する受信部と、該受信部からの反射エコー信号に基づいて再構成された超音波診断画像を表示する表示部とを備え、

前記受信部は、複数の受信回路を有し、該各受信回路は、口径を構成する振動子群を隣り合う複数個の振動子の組に分け、その組ごとに切替スイッチを介して接続され、前記切替スイッチの振動子側に前記受信回路と同一構成の受信回路を接続可能な予備端子を設けてなることを特徴とする超音波診断装置。

10

## 【請求項 2】

前記受信部は、前記各受信回路から出力される各反射エコー信号を加算する加算器と、該加算器から出力される反射エコー信号を蓄積する記憶手段と、前記切替スイッチの切替が一順する度に前記記憶手段と前記加算器から出力される反射エコー信号を加算合成して出力するビーム合成器とを有してなることを特徴とする請求項 1 に記載の超音波診断装置。

## 【請求項 3】

前記受信回路は、前記切替スイッチから入力される反射エコー信号を増幅する増幅回路と、該増幅回路から出力される反射エコー信号を遅延させる遅延回路とを有してなることを特徴とする請求項 1 又は 2 に記載の超音波診断装置。

20

## 【発明の詳細な説明】

## 【技術分野】

## 【0001】

本発明は、受信回路の小規模化を図った超音波診断装置に関する。

## 【背景技術】

## 【0002】

超音波診断装置は、複数の振動子が配列された探触子を介し、被検体の診断部位に対し超音波を照射すると共に、被検体から発生する反射エコー信号を受信部により受信して増幅及び整相加算した後、その反射エコー信号から超音波診断画像（例えば、Bモード像、Mモード像、ドプラ像等）を再構成するものである。

30

## 【0003】

このような超音波診断装置においては、口径を大きくすることにより超音波ビームのビーム径を細くして超音波診断画像の分解能を向上させることができることから、その口径を構成する振動子の数を多くするのが一般的である。しかし、振動子の数を増やすと、送受信回路の規模が大きくなる。そこで、送受信回路を小規模化して電気・電子部品やケーブルなどの数を減らすため、複数の振動子のうち口径を構成する振動子群を高圧切替スイッチを切り替えて選択することにより、口径に対応した振動子の数の分だけ送受信回路を設けることが行われている。

## 【0004】

さらに、受信回路の小規模化を図るために、口径を構成する振動子群を隣り合う振動子の組に分け、その組ごとに切替スイッチを介して1つの受信回路に接続するものが提案されている（例えば、特許文献1参照）。

40

## 【0005】

【特許文献1】特開平2001-292994号公報（第1図）

## 【発明の開示】

## 【発明が解決しようとする課題】

## 【0006】

しかし、特許文献1に記載された超音波診断装置では、隣り合う振動子は切替スイッチにより交互に切り替えられるため、各振動子からの反射エコー信号を漏れなく受信するに

50

は、超音波の送受信操作を2回繰り返さなければならない。したがって、超音波診断画像のフレームレートが低下するため、比較的高いフレームレートが求められる心臓の診断の場合、心臓の動きに追従した適正な診断画像が得られないことがある。

【0007】

しかしながら、一方では、腹部や母胎の胎児を撮像する場合、生体組織の動きが比較的遅いことから、フレームレートを心臓ほど高くする必要がない。そこで、従来は、高いフレームレート用と低いフレームレート用などのように、超音波診断装置の機能に分けて、複数種類の製品を設計・製造していた。その結果、多品種少量生産せざるを得ず生産管理や販売管理が煩雑になるという問題がある。

【0008】

本発明の課題は、フレームレートの向上に容易に対応可能にして超音波診断装置の種類を減らすことにより、生産管理や販売管理を簡素化することにある。

【課題を解決するための手段】

【0009】

本発明の超音波診断装置は、被検体との間で超音波を送受信する複数の振動子を配列してなる探触子と、その振動子を駆動する駆動信号を生成する送信部と、その探触子から出力される反射エコー信号を増幅及び整相加算する受信部と、この受信部からの反射エコー信号に基づいて再構成された超音波診断画像を表示する表示部とを備え、その受信部は、複数の受信回路を有し、各受信回路は、口径を構成する振動子群を隣り合う複数個の振動子の組に分け、その組ごとに切替スイッチを介して接続され、その切替スイッチの振動子側に前記受信回路と同一構成の受信回路を接続可能な予備端子を設けてなることを特徴とする。

【0010】

これによれば、比較的低いフレームレートを標準とし、比較的高いフレームレートが求められるときには、同一の受信回路を単に予備端子に接続することにより、2種類のフレームレートに簡単に対応させることができる。すなわち、フレームレートを必要に応じて簡単に向上させることができるため、比較的低いフレームレートの装置構成を標準仕様として同一品種多量生産してもよいことになる。したがって、要求されるフレームレートごとに複数種類の超音波診断装置を設計・製造する必要がなくなるから生産管理や販売管理が簡単になる。

【0011】

また、標準仕様の超音波診断装置のフレームレートを向上させる場合、標準搭載される受信回路と同一構成の受信回路を増設する。これにより、超音波診断装置ばかりでなく受信回路の標準化も図ることができる。

【0012】

この場合において、切替スイッチは、各組内の複数個の振動子、例えば2個の振動子Aと振動子Bのうち振動子Aを受信回路に電氣的に接続するとともに、2回目の超音波送信操作が行われる際には、振動子Bを受信回路に電氣的に接続するように切替制御されるものとする。

【0013】

また、各組内の複数の振動子群が、切替スイッチにより順番に受信回路に接続される場合は、超音波診断画像の分解能を確保するために、切替ごとに超音波を送波し、各組内の振動子により取得される反射エコー信号を合成する。例えば、1回目の超音波の送信操作が行われると、各組の振動子Aにより受波された反射エコー信号は、各受信回路により受信処理された後、加算器により加算されて記憶手段に一時的に蓄積される。同様に、2回目の超音波の送信操作が行われると、各組の振動子Bにより受波された反射エコー信号が加算器により加算されて出力される。出力された反射エコー信号は、記憶手段から読み出される1回目の反射エコー信号とビーム合成器により合成される。これにより、合成された反射エコー信号は、口径を構成する全振動子により反射エコー信号を受波した場合と同等の分解能を有することになり、超音波診断画像の分解能を確保することができる。

10

20

30

40

50

## 【 0 0 1 4 】

また、上記受信回路は、切替スイッチから入力される反射エコー信号を増幅する増幅回路、この増幅回路から出力される反射エコー信号を遅延させる遅延回路などを有したものとす。

## 【 発明の効果 】

## 【 0 0 1 5 】

本発明によれば、フレームレートの向上に容易に対応可能にして超音波診断装置の種類を減らすことにより、生産管理や販売管理を簡素化できる。

## 【 発明を実施するための最良の形態 】

## 【 0 0 1 6 】

本発明を適用してなる超音波診断装置の一実施形態について図面を参照して説明する。本実施形態は、口径を構成する振動子群を隣り合う2個の振動子ごとの組に分け、その組ごとに切替スイッチを介して受信回路を設け、切替スイッチ側の振動子側に受信回路を増設可能な接続端子を設けることにより、超音波診断画像のフレームレートの向上に容易に対応可能にして超音波診断装置の種類を低減を図った一例である。図1は、本発明の一実施形態の超音波診断装置のブロック図、図2は、隣り合う2個の振動子ごとに設けられた受信回路の構成図、図3は、受信回路を増設したときの構成図、図4は、図3の場合における受信部の回路図を示している。

10

## 【 0 0 1 7 】

図1及び図2に示すように、超音波診断装置1は、探触子10、送波処理回路12と送信回路13を有する送信部14、送受分離スイッチ16-1~16-nを有する送受分離部16、口径選択スイッチである高圧切替スイッチ18、切替スイッチ19-1~19-kを有したチャンネル選択スイッチ19などを備えている。また、受信回路20と加算回路21を有する受信部22、信号処理回路24、画像処理回路26、デジタルスキャンコンバータ28(以下、DSC)、表示部である表示モニタ30と、各部を制御する制御部31なども設けられて構成されている。

20

## 【 0 0 1 8 】

探触子10には複数(例えば、150個)の振動子が短冊状に配列されている。複数の振動子のうち、高圧切替スイッチ18により口径を構成する複数(例えば、50個)の振動子32-1~32-nが選択される。つまり、診断可能な範囲を確保するため、超音波ビームを束ねながら口径を走査させることにより、送受信位置が順番に変わるように制御されるようになっている。なお、nは口径を構成する振動子の数を示している。

30

## 【 0 0 1 9 】

振動子32-1~32-nは、隣り合う2個の振動子の組に分けられている。分けられた組ごとに切替スイッチ19-1~19-kを介して受信部22が電氣的に接続されている。すなわち、受信チャンネル数(k)は、振動子32-1~32-nの数(n)の半分に相当するようになっている。

## 【 0 0 2 0 】

そして、切替スイッチ19-1~19-kの振動子側に、予備端子である接続端子25-1~25-kが設けられている。接続端子25-1~25-kは、受信部22とハードウェア構成が同一の受信部が増設されたとき、その増設された受信部の入力側を接続するものであり、コネクタなどから構成されている。

40

## 【 0 0 2 1 】

受信部22は、複数の受信回路20-1~20-kと1つの加算回路21などから構成されている。受信回路20-1~20-kは、増幅回路23-1~23-k、アナログ・デジタル変換回路27-1~27-k(以下、AD変換回路)、遅延回路29-1~29-kなどをそれぞれ有している。加算回路21は、加算器34、記憶手段であるラインメモリ36、ビーム選択器37、ビーム合成器38などを有している。また、受信部22は、受信回路20-1~20-k、加算回路21などが配線されたプリント基板である。接続端子25-1~25-kは、受信部22を容易に脱着自在にするため、プリント基板

50

の側辺を挿入可能なスロット型に形成されたものが好ましい。なお、受信部 22 の基板上にチャンネル選択スイッチ 19 もプリント配線するようにしてもよい。

#### 【0022】

このように構成される超音波診断装置 1 の詳細構成を動作と共に説明する。まず、被検体の体表に探触子 10 を接触させる。探触子 10 の振動子群のうち振動子 32 - 1 ~ 32 - n が高圧切替スイッチ 18 により選択される。次いで、1 回目の超音波送信を行うために、制御部 31 からの指令に基づいて送信部 14 から駆動パルスが、送受分離スイッチ 16 - 1 ~ 16 - n を介して、振動子 32 - 1 ~ 32 - n に供給される。そして、振動子 32 - 1 ~ 32 - n から被検体に超音波が送波される。なお、送受分離スイッチ 16 - 1 ~ 16 - n は、機械的スイッチあるいは半導体素子などの電子部品を用いた電子的スイッチであり、制御部 31 からの指令に基づいて切り替えられる。

10

#### 【0023】

被検体から発生した反射エコー信号は、送受分離スイッチ 16 - 1 ~ 16 - n を介して、振動子 32 - 1 ~ 32 - n により受波される。受波された反射エコー信号のうち、奇数番目の振動子 32 - 1、32 - 3、...、32 - (2n - 1) により受波された反射エコー信号が、切替スイッチ 19 - 1 ~ 19 - k を介して受信部 22 に入力される。入力された反射エコー信号は、受信アンプ 20 - 1 ~ 20 - k により増幅された後、AD変換回路 27 - 1 ~ 27 - k によりデジタル信号に変換される。デジタル化された反射エコー信号は、各遅延回路 29 - 1 ~ 29 - k により予め決められた遅延データに基づいて遅延されて整相される。整相された各反射エコー信号は、加算器 34 により加算されてフォーカスされる。そして、ビーム選択器 37 がラインメモリ 36 側に切り替えられて記憶アドレスを選択することにより、加算された反射エコー信号がラインメモリ 36 に保存される。

20

#### 【0024】

次に、制御部 31 の指令に基づいて、振動子 32 - 1 ~ 32 - n から被検体に 2 回目の超音波送波及び受波が行われる。この場合、受波された反射エコー信号のうち、偶数番目の振動子 32 - 2、32 - 4、...、32 - (2n) からの反射エコー信号が、切替スイッチ 19 - 1 ~ 19 - k を介して、1 回目に受信された反射エコー信号と同様に遅延及び整相加算される。

#### 【0025】

そして、ビーム選択器 37 がビーム合成器 38 側に切り替えられることにより、整相加算された反射エコー信号はビーム合成器 38 に出力される。このとき、1 回目の送信操作により取得された反射エコー信号がラインメモリ 36 から読み出されてビーム合成器 38 に出力される。したがって、ビーム合成器 38 により、1 回目の反射エコー信号と 2 回目の反射エコー信号が合成されて超音波ビームが形成される。これにより、受信チャンネルの数 (k) を口径を構成する振動子の数 (n) の半分にしながらも、超音波ビームは、口径を構成する全振動子 32 - 1 ~ 32 - n により受信した場合と同等のビーム幅、すなわち同等に細いビーム幅で形成される。形成された超音波ビームは、信号処理回路 24 により検波などの処理が施された後、画像処理回路 26 により超音波診断画像 (例えば、Bモード像) が再構成される。再構成された超音波診断画像が、DSC 28 により表示用の信号に変換されて表示モニタ 30 に表示される。

30

40

#### 【0026】

このような超音波診断装置 1 においては、隣り合う振動子、例えば振動子 32 - 1 と振動子 32 - 2 は、切替スイッチ 19 - 1 により超音波の送信操作ごとに交互に切り替えられるため、各振動子 32 - 1、32 - 2 により受波される反射エコー信号を漏れなく受信するには、超音波の送受信操作を 2 回繰り返さなければならない。したがって、フレームレートが低下するため、例えば心臓を診断する場合、心臓の動きに追従した適正な診断画像が得られないことがある。この点、本実施形態では、比較的高いフレームレートが求められる診断の場合には、受信部 22 に加えて受信部 40 をスロットに挿入し、受信部 40 の受信回路 20 - 1 ~ 20 - k を接続端子に接続端子 25 - 1 ~ 25 - k に接続することにより、フレームレートの向上に容易に対応可能にしている。

50

## 【0027】

ここで、受信部40を増設したときの構成と動作について説明する。図3及び図4に示すように、受信部40は、部品の共通化を図り生産管理・販売管理のコストを低減させるために、受信部22とハードウェアが同じになるように構成されている。受信部40の受信回路20-1~20-kは、接続端子25-1~25-kを介し、奇数番目の振動子32-1、32-3...32-(2n-1)に電氣的に接続(接像)されている。これにより、口径を構成する振動子32-1~32-nのうち、奇数番目の振動子32-1、32-3...32-(2n-1)からの反射エコー信号は、受信部40により増幅及び整相加算された後、ビーム切替器48がビーム合成器50側に切り替わることにより、ビーム合成器50を介して加算器42に入力される。なお、ビーム切替器48から出力される反射エコー信号を一時的にラインメモリ49に格納するようによい。

10

## 【0028】

一方、受信部22の受信回路20-1~20-kは、切替スイッチ19-1~19-kを介し、偶数番目の振動子32-2~32-(2n)に電氣的に接続(接像)されている。これにより、偶数番目の振動子32-2~32-(2n)から出力される反射エコー信号は、切替スイッチ19-1~19-kを介して受信部22により増幅及び整相加算された後、ビーム切替器37がビーム合成器38側に切り替わることにより、ビーム合成器38を介して加算器42に入力される。

## 【0029】

そして、加算器42により、ビーム合成器50から出力される反射エコー信号と、ビーム合成器38から出力される反射エコー信号とが加算される。加算された反射エコー信号に基づいて超音波診断画像が再構成される。これにより、1回の超音波の送信を行えば、奇数番目の振動子32-1、32-3...32-(2n-1)と、偶数番目の振動子32-2~32-(2n)により受波された反射エコー信号が同時に処理されることになる。したがって、超音波の送信操作を2回繰り返す場合に比べ、フレームレートを向上させることができる。なお、加算器34から出力される反射エコー信号が、ビーム合成器38を介してビーム合成器50に入力され、ビーム合成器50により加算器47からの反射エコー信号と加算されるようによい。これにより、加算器42が不要になるため回路規模の縮小を図ることができる。

20

## 【0030】

このような拡張性を備えた超音波診断装置によれば、比較的低いフレームレートを標準とし、比較的高いフレームレートが求められるときには、受信部40を増設して、受信部40の受信回路20-1~20-kをそれぞれ接続端子19-1~19-kに接続することにより、2種類のフレームレートに簡単に対応させることができる。すなわち、フレームレートを必要に応じて簡単に向上させることができるため、比較的低いフレームレートの装置構成を標準仕様として同一品種多量生産すればよいことになる。したがって、要求されるフレームレートごとに複数種類の超音波診断装置を設計・製造する必要がなくなることから、生産管理や販売管理を簡素化することができる。

30

## 【0031】

また、隣り合う2個の振動子、例えば振動子32-1と振動子32-2、あるいは振動子32-3と振動子32-4とを組に分けていることから、隣り合う2個の各振動子から観察部位までの各距離の差は微差になる。したがって、隣り合う振動子32-1、32-2により受信された反射エコー信号を遅延回路29-1により共通の遅延データに基づいて遅延させたとしても、超音波診断画像の画質が劣化することがない。

40

## 【0032】

さらに、口径を移動させる場合、各反射エコー信号を遅延する遅延データなどの再計算及び書き換え処理などが発生することから制御機構が複雑になる場合がある。例えば、超音波ビームの左右対称性に着目し、ビーム形成時に左右対称の位置関係にある送受信回路を同時に駆動させるスイッチを用いた場合、口径の移動に伴ってスイッチの回転動作が必要となるから制御が煩雑になる。この点、本実施形態によれば、受信回路20-1~20

50

- kにより受信された反射エコー信号を遅延させる各遅延データは常に連続的、つまり各遅延データの相対的な遅延量が常に一定であることから、複雑な計算や制御が必要なく、簡単なオン・オフ制御だけで口径移動させることができる。

#### 【0033】

以上、実施形態に基づいて本発明の超音波診断装置を説明したが、隣り合う2個の振動子を組に分けることに代えて、隣り合う複数個の振動子を組に分けるようにしてもよい。例えば、図5は、隣り合う3個の振動子を組に分けたときの回路構成図、図6は、図5の場合における整相処理部の回路図を示している。図5及び図6に示すように、図2の回路構成と異なる点は、隣り合う3個の振動子、例えば振動子32-1、32-2、32-3を1組に分けている点である。したがって、受信チャンネルの数すなわち受信回路20-1 ~ 20-kの数(k)は、口径を構成する振動子群の数(n)の3分の1になっている。また、切替スイッチ19-1 ~ 19-kは、送信操作ごとに3個の振動子を1巡するように順番に切り替えるように制御される。

10

#### 【0034】

そして、切替スイッチ19-1の振動子32-1側には接続端子55-1、振動子32-2側には接続端子55-2が設けられている。つまり、1組に分けられて3個の振動子のうち2個の振動子が接続端子55-1 ~ 55-pに接続するようにしている。また、このように3個の振動子を1組とした場合、超音波の送信操作が3回繰り返されることから、1回目の操作により受信された反射エコー信号を蓄積するラインメモリ36に加えて、2回目の反射エコー信号を蓄積するラインメモリ51が設けられている。このように隣り合う複数個の振動子を組に分けることにより、受信部を複数増設することができるから、フレームレートを段階的に向上させることができ、フレームレートのきめ細かい調整が可能になる。

20

#### 【0035】

なお、隣り合う複数個の振動子を組に分ける場合、組にする振動子の数を増加させるに伴って、その各振動子から診断部位までの距離の差も大きくなる。したがって、各振動子により受波された反射エコー信号を共通の遅延データに基づいて遅延させると、超音波診断画像の画質が劣化することがある。

#### 【0036】

また、本実施形態によれば、標準仕様の超音波診断装置さえあれば、ユーザは、受信部すなわち受信回路を有した受信基板を必要に応じて増設することができることから、初期コストを最小限に抑えるとともに、高いフレームレートを有した異なる種類の超音波診断装置を別途用意する場合に比べ、追加コストを低減することができる。

30

#### 【図面の簡単な説明】

#### 【0037】

【図1】本発明の一実施形態の超音波診断装置のブロック図である。

【図2】隣り合う2個の振動子ごとに設けられた受信回路の構成図である。

【図3】受信回路を増設したときの構成図である。

【図4】受信部の回路図を示している。

【図5】本発明の他の実施形態の構成図である。

40

【図6】本発明の他の実施形態の整相加算部の回路図である。

#### 【符号の説明】

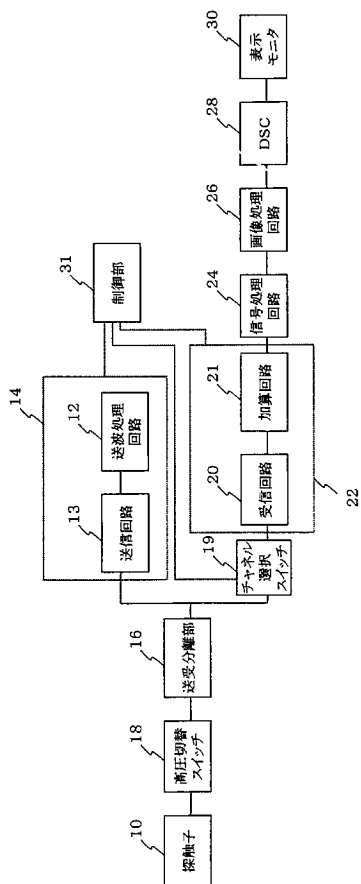
#### 【0038】

- 1 超音波診断装置
- 10 探触子
- 14 送信部
- 20 受信回路
- 19 1 切替スイッチ
- 22 受信部
- 23-1 増幅回路

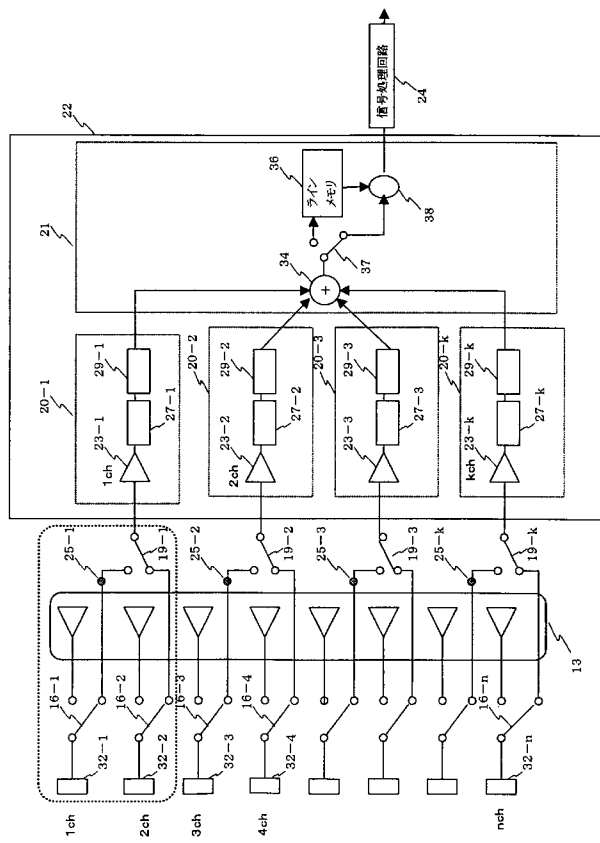
50

- 29 - 1 遅延回路
- 25 接続端子
- 30 表示モニタ
- 34 加算器
- 36 ラインメモリ
- 38 ビーム合成器

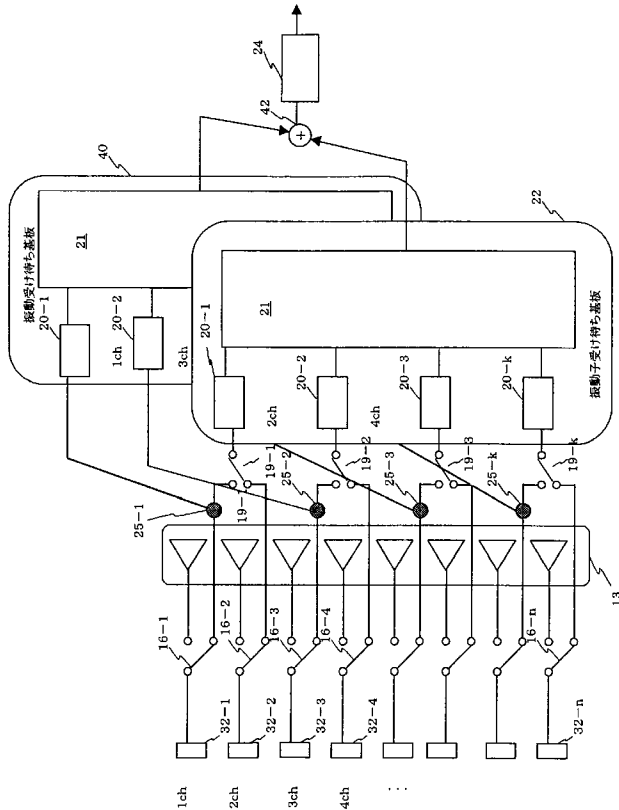
【図1】



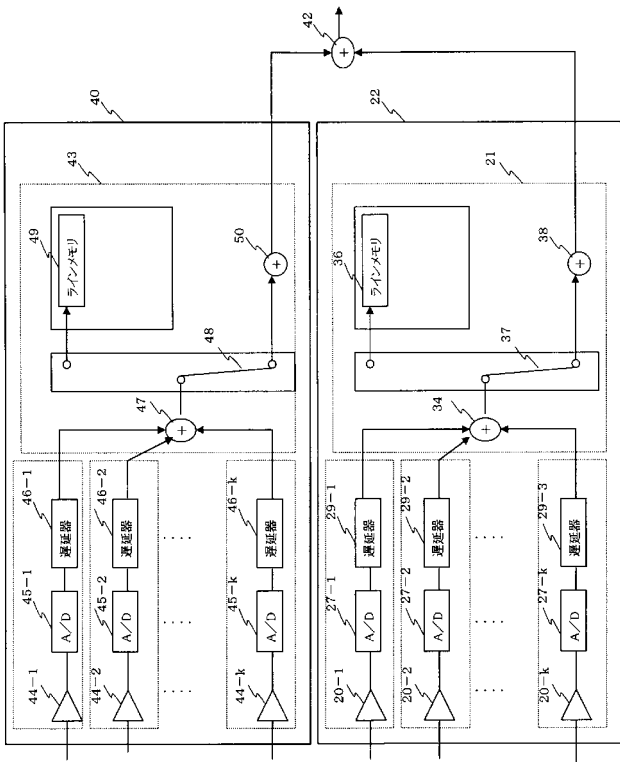
【図2】



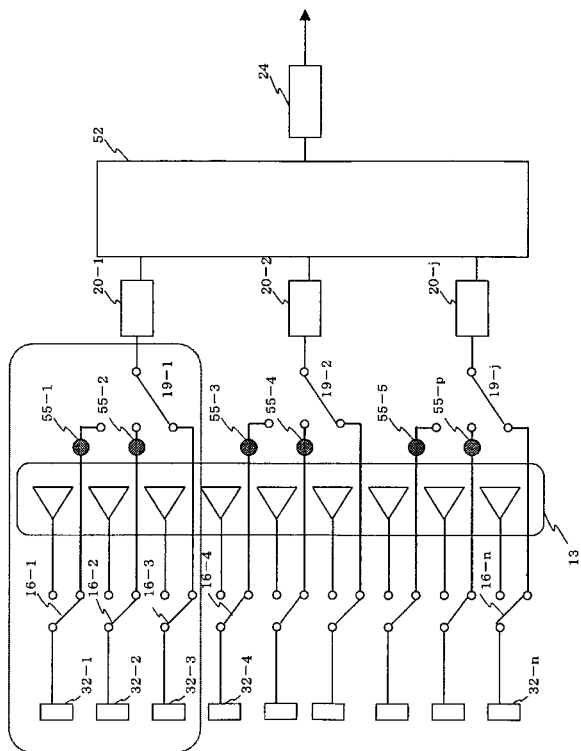
【 図 3 】



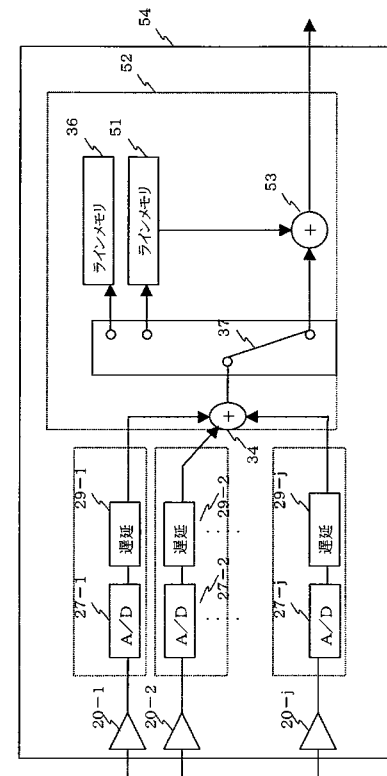
【 図 4 】



【 図 5 】



【 図 6 】



フロントページの続き

【要約の続き】

专利名称(译)	<无法获取翻译>		
公开(公告)号	<a href="#">JP2005052342A5</a>	公开(公告)日	2006-08-10
申请号	JP2003285767	申请日	2003-08-04
[标]申请(专利权)人(译)	株式会社日立医药		
申请(专利权)人(译)	株式会社日立メデイコ		
[标]发明人	押木光博 篠村隆一		
发明人	押木 光博 篠村 隆一		
IPC分类号	A61B8/00		
FI分类号	A61B8/00		
F-TERM分类号	4C601/BB02 4C601/BB07 4C601/BB08 4C601/EE08 4C601/HH01 4C601/HH22 4C601/HH28 4C601/ JB08 4C601/ JB10 4C601/ JB11 4C601/ JB45 4C601/ LL06		
其他公开文献	JP4379576B2 JP2005052342A		

摘要(译)

要解决的问题：通过轻松应对帧频的增加和减少超声诊断设备的类型，简化生产管理和销售管理。 超声波诊断装置包括：探头10，其上布置有多个换能器；发送单元14；接收单元22；以及用于显示超声波诊断图像的显示单元30。 单元22具有多个接收电路20，每个接收电路20将构成光圈的换能器组32-1至32-n分成多个相邻换能器的组，并且针对每个组。 经由转换开关19-1至19-k连接的备用端子25-1至25-并且可以将与接收电路20相同配置接收电路连接至转换开关19-1至19-k的换能器侧。 通过设置k，可以容易地应对帧频的提高，并且可以减少超声波诊断装置的种类。 [选择图]图2