

(19) 日本国特許庁(JP)

(12) 公開特許公報(A)

(11) 特許出願公開番号

特開2010-115246

(P2010-115246A)

(43) 公開日 平成22年5月27日(2010.5.27)

(51) Int.Cl.  
A61B 8/00 (2006.01)

F1  
A61B 8/00

テーマコード(参考)  
4C601

審査請求 未請求 請求項の数 8 O L (全 16 頁)

(21) 出願番号 特願2008-288761 (P2008-288761)  
(22) 出願日 平成20年11月11日(2008.11.11)

(71) 出願人 000153498  
株式会社日立メディコ  
東京都千代田区外神田四丁目14番1号  
(74) 代理人 100075959  
弁理士 小林 保  
(72) 発明者 八木 朋之  
東京都千代田区外神田四丁目14番1号  
株式会社日立メディコ内  
(72) 発明者 山本 佳子  
東京都千代田区外神田四丁目14番1号  
株式会社日立メディコ内  
(72) 発明者 中島 一毅  
岡山県倉敷市松島577 川崎医科大学内  
Fターム(参考) 4C601 EE11 EE16 FF05 GA06

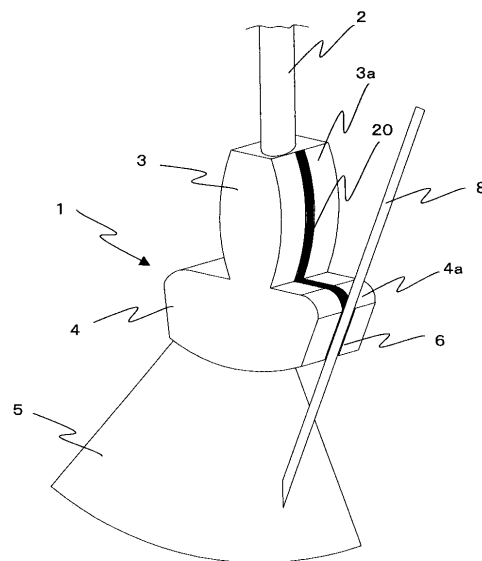
(54) 【発明の名称】 超音波探触子、及びその超音波探触子を用いた超音波診断装置

(57) 【要約】

【課題】 高度な手技を必要とすることなく、いかなる術者であっても、安全かつ正確にフリーハンドによる穿刺針の穿刺を実施することのできる超音波探触子を提供すること。

【解決手段】 術者が超音波探触子を持つためのグリップ3と、グリップ3に連続され、照射される超音波のスクリーン面5を形成する複数の振動素子を保持するハウジングケース4とからなる本体部1と、一端が、本体部1に接続され、他端が超音波診断装置に接続されているケーブル2とを具備した超音波探触子であって、ハウジングケース4の端部に、穿刺針8を装着する穿刺針誘導溝6が形成され、ハウジングケース4の上面4aと、グリップ3のハウジングケース4が形成される側の前面3aに、ハウジングケース4の上面からグリップの前面に連続する穿刺針誘導機構部を形成する。

【選択図】 図4



**【特許請求の範囲】****【請求項 1】**

術者が超音波探触子を持つためのグリップと、前記グリップに連続され、照射される超音波のスキャン面を形成する複数の振動素子を保持するハウジングケースとからなる本体部と、

一端が、前記本体部に接続され、他端が超音波診断装置に接続されているケーブルとを具備した超音波探触子であって、

前記ハウジングケースは、その端部に、スキャン面に沿って、かつスキャン面の中心に向かって穿刺針を装着する穿刺針誘導溝が形成され、

前記ハウジングケースの上面と、前記グリップのハウジングケースが形成される側の前面に、前記ハウジングケースの上面から前記グリップの前面へ穿刺針誘導機構部が形成された

ことを特徴とする超音波探触子。

**【請求項 2】**

前記穿刺針誘導機構部は、

ライン状であって、前記穿刺針誘導溝に連続する断面凹形状又は断面凸形状の一方の形状の溝である請求項 1 に記載の超音波探触子。

**【請求項 3】**

前記穿刺針誘導機構部は、

ライン状であって、前記ハウジングケースの上面から前記グリップの前面へ連続するように印刷されるものである請求項 1 に記載の超音波探触子。

**【請求項 4】**

前記ハウジングケースの端部に、前記スキャン面に沿って、かつ前記スキャン面の中心に向かって形成される穿刺針を装着する穿刺針誘導溝の溝方向上方に突出する突出部を設けた

ことを特徴とする請求項 1 , 2 又は 3 に記載の超音波探触子。

**【請求項 5】**

前記穿刺針誘導機構部は、

前記ハウジングケースの上面と、前記グリップのハウジングケースが形成される側の前面に、前記穿刺針誘導溝の溝と連続して前記ハウジングケースの上面から前記グリップの前面に連続する断面矩形状のガイドプレート装着溝が形成され、

前記ガイドプレート装着溝に前記穿刺針をガイドするガイドプレートを装着してなる

ことを特徴とする請求項 1 に記載の超音波探触子。

**【請求項 6】**

前記ガイドプレートは、

前記ハウジングケース先端の前記穿刺針誘導溝形成側の端部に目盛を設けたものである請求項 5 に記載の超音波探触子。

**【請求項 7】**

前記穿刺針誘導機構部は、

前記グリップのハウジングケースが形成される側の前面に、任意の間隔でレーザー光を照射するレーザー光源が設けられている複数のレーザー光放射口を、前記グリップの長さ全体に渡って設け、

前記複数のレーザー光放射口を、該複数のレーザー光放射口から照射されるレーザー光が前記穿刺針誘導溝に装着される前記穿刺針に照射するように配列した

ことを特徴とする請求項 1 に記載の超音波探触子。

**【請求項 8】**

被検体に超音波を送受信する超音波探触子と、前記超音波探触子から受信される超音波画像データに基づいて超音波画像を構成する超音波画像構成部と、前記超音波画像を表示する表示部を備えた超音波診断装置において、

前記超音波探触子は、請求項 1 , 2 , 3 , 4 , 5 , 6 又は 7 に記載の超音波探触子であ

10

20

30

40

50

ることを特徴とする超音波診断装置。

【発明の詳細な説明】

【技術分野】

【0001】

本発明は、超音波探触子に係り、特に、穿刺針を沿えて容易に目的の部位に穿刺することのできる超音波探触子、及びその超音波探触子を用いた超音波診断装置に関する。

【背景技術】

【0002】

超音波探触子を用いた検査においては、超音波を照射した際に、超音波だけでは診断が付かず、精密な検査を要する部位に遭遇することがある。このような場合には、超音波探触子に穿刺針を付けて、アタッチメントで超音波探触子を固定しないフリーハンドによって穿刺を行い、精密な検査を要する部位の細胞等の採取する生検等を行っている。

【0003】

この場合、生検等を行う術者は、超音波探触子に付けた穿刺針の針先の位置を超音波によってモニターしながら行っている。しかし、実際には穿刺針を穿刺する場合、術者による手ブレや被検体の体表の状態によって、穿刺針を超音波の照射面であるスキャン面（探触子の短軸方向の中央）に合わせることが難しい。このためスキャン面から針先がズレて、針先を見失うことがあり、フリーハンドによる穿刺は、経験の少ない術者にとっては高度な手技となっている。

また、針先を見失うことは、針先を確認できなくなり、当初生検等を必要とする部位とは異なった生検等を必要としない部位への刺入を行うことになる。このため、被検者にとっては、不要な負担を強いられることになる。

【0004】

この問題を解決するために従来は、超音波探触子のハウジングケースの側面に穿刺針の誘導溝を設け、この誘導溝（穿刺用溝）に穿刺針を刺し通し、この状態で術者が親指の腹によって穿刺針を押圧し、穿刺針を保持する超音波探触子が提案されている（例えば、特許文献1）。

【0005】

【特許文献1】特開2003-334190号公報

【発明の開示】

【発明が解決しようとする課題】

【0006】

しかし、特許文献1によっても、術者による手ブレや被検体の体表の状態によって生じる穿刺針をスキャン面に合わせることが容易にできず、スキャン面から針先がズレて、針先を見失うことを防止することができない。

また、特許文献1によっても、経験の少ない術者にとっては、穿刺針を誘導溝（穿刺用溝）に刺し通し、術者自らが親指の腹によって穿刺針を押さえるだけであるため、穿刺針の先端がブレて穿刺針を生検等を行う部位に向かって真っ直ぐに突き刺すことができないという問題点を有している。

【0007】

すなわち、特許文献1によっても、誘導溝（穿刺用溝）に穿刺針を刺し通し、この状態で術者が親指の腹によって穿刺針を押圧しただけで、フリーハンドによる穿刺針の穿刺を高度な手技を必要とせず簡易に行うことができないという問題点を有している。

【0008】

このような超音波の照射によって発見された生検等を必要とする部位の細胞等の採取するに当たっては、フリーハンドによって穿刺針を穿刺する場合、穿刺針の先端が超音波の照射面であるスキャン面（探触子の短軸方向の中央）に合うようにする必要がある。

しかも、このフリーハンドによる穿刺針の穿刺を安全かつ正確に実施するためには、穿刺針の刺し通される方向が、超音波の照射面であるスキャン面と完全に一致すること、及び穿刺針の刺入角度が変わることなく一定になるようにすることが必要である。

10

20

30

40

50

## 【 0 0 0 9 】

本発明の第 1 の目的は、高度な手技を必要とすることなく、いかなる術者であっても、安全かつ正確にフリーハンドによる穿刺針の穿刺を実施することのできる超音波探触子を提供することにある。

## 【 0 0 1 0 】

本発明の第 2 の目的は、高度な手技を必要とすることなく、いかなる術者であっても、安全かつ正確にフリーハンドによる穿刺針の穿刺を実施することのできる超音波探触子を用いた超音波診断装置を提供することにある。

## 【 課題を解決するための手段 】

## 【 0 0 1 1 】

本発明の第 1 の目的を達成するために、請求項 1 に記載の発明に係る超音波探触子は、術者が超音波探触子を持つためのグリップと、前記グリップに連続され、照射される超音波のスキャン面を形成する複数の振動素子を保持するハウジングケースとからなる本体部と、

一端が、前記本体部に接続され、他端が超音波診断装置に接続されているケーブルとを具備した超音波探触子であって、

前記ハウジングケースは、その端部に、スキャン面に沿って、かつスキャン面の中心に向かって穿刺針を装着する穿刺針誘導溝が形成され、

前記ハウジングケースの上面と、前記グリップのハウジングケースが形成される側の前面に、前記ハウジングケースの上面から前記グリップの前面へ穿刺針誘導機構部が形成したことを特徴としている。

## 【 0 0 1 2 】

本発明の第 1 の目的を達成するために、請求項 2 に記載の発明に係る超音波探触子は、請求項 1 に記載の超音波探触子において、前記穿刺針誘導機構部を、ライン状であって、前記穿刺針誘導溝に連続する断面凹形状又は断面凸形状の一方の形状の溝で構成したことを特徴としている。

## 【 0 0 1 3 】

本発明の第 1 の目的を達成するために、請求項 3 に記載の発明に係る超音波探触子は、請求項 1 に記載の超音波探触子において、前記穿刺針誘導機構部を、ライン状であって、前記ハウジングケースの上面から前記グリップの前面へ連続するように印刷されるもので構成したことを特徴としている。

## 【 0 0 1 4 】

本発明の第 1 の目的を達成するために、請求項 4 に記載の発明に係る超音波探触子は、請求項 1, 2 又は 3 に記載の超音波探触子において、前記ハウジングケースの端部に、前記スキャン面に沿って、かつ前記スキャン面の中心に向かって形成される穿刺針を装着する穿刺針誘導溝の溝方向上方に突出する突出部を設けたことを特徴としている。

## 【 0 0 1 5 】

本発明の第 1 の目的を達成するために、請求項 5 に記載の発明に係る超音波探触子は、請求項 1 に記載の超音波探触子において、前記穿刺針誘導機構部を、前記ハウジングケースの上面と、前記グリップのハウジングケースが形成される側の前面に、前記穿刺針誘導溝の溝と連続して前記ハウジングケースの上面から前記グリップの前面に連続する断面矩形形状のガイドプレート装着溝が形成され、

前記ガイドプレート装着溝に前記穿刺針をガイドするガイドプレートを装着してなることを特徴としている。

## 【 0 0 1 6 】

本発明の第 1 の目的を達成するために、請求項 6 に記載の発明に係る超音波探触子は、請求項 5 に記載の超音波探触子において、前記ガイドプレートを、前記ハウジングケース先端の前記穿刺針誘導溝形成側の端部に目盛を設けて構成したことを特徴としている。

## 【 0 0 1 7 】

本発明の第 1 の目的を達成するために、請求項 7 に記載の発明に係る超音波探触子は、

10

20

30

40

50

請求項 1 に記載の超音波探触子において、前記穿刺針誘導機構部を、前記グリップのハウジングケースが形成される側の前面に、任意の間隔でレーザー光を照射するレーザー光源が設けられている複数のレーザー光放射口を、前記グリップの長さ全体に渡って設け、前記複数のレーザー光放射口を、該複数のレーザー光放射口から照射されるレーザー光が前記穿刺針誘導溝に装着される前記穿刺針に照射するように配列して構成したことを特徴としている。

【0018】

本発明の第 2 の目的を達成するために、請求項 8 に記載の発明に係る超音波診断装置は、被検体に超音波を送受信する超音波探触子と、前記超音波探触子から受信される超音波画像データに基づいて超音波画像を構成する超音波画像構成部と、前記超音波画像を表示する表示部を備えた超音波診断装置において、前記超音波探触子を、請求項 1, 2, 3, 4, 5, 6 又は 7 に記載の超音波探触子で構成したことを特徴としている。

10

【発明の効果】

【0019】

本発明によれば、高度な手技を必要とすることなく、いかなる術者であっても、安全かつ正確にフリーハンドによる穿刺針の穿刺を実施することができる。

【0020】

また、本発明によれば、穿刺針の先端が生検部位に向かって取り付いているか術者が目視にて穿刺針がスキャン面に沿っているかを簡単に確認することが可能となり、安全かつ正確にフリーハンドによる穿刺針の穿刺を実施する操作性を向上することができる。

20

【発明を実施するための最良の形態】

【0021】

以下、本発明の実施例を図面を用いて説明する。

超音波診断装置からケーブルを介して伝達された電気信号を超音波に変換する圧電素子等からなる超音波振動子を、ハウジングケースの下部に備え、術者が探触子を保持するためのグリップ及び診断装置と超音波振動子を接続するケーブルを備える穿刺対応用の主に手術用の超音波探触子を例に説明する。

【0022】

〔第 1 の実施形態〕

図 1 には、本発明に係る超音波探触子の第 1 の実施形態が示されている。

30

図 1 において、超音波探触子は、本体部 1 とケーブル 2 とによって構成される。この本体部 1 は、術者が超音波診断の際に超音波探触子を持つグリップ 3 と、超音波探触子を保持するハウジングケース 4 とからなっている。

また、ケーブル 2 の一端は、本体部 1 に接続されており、ケーブル 2 の他端が図示されていない超音波診断装置に接続されている。

超音波診断装置にケーブル 2 を介して接続されている超音波探触子は、術中のプローブを構成しており、被検体の体表に接触させて、臓器の内部を超音波診断するためのものである。

【0023】

本体部 1 は、グリップ 3 とハウジングケース 4 とが、略 L 字状に構成されている。

40

このハウジングケース 4 には、複数の振動素子（図示していない）が設けられている。この複数の振動素子が設けられているハウジングケース 4 の下面は、送受波面であり、その送受波面に沿って複数の振動素子は配列されている。この複数の振動素子によって超音波探触子が構成されている。

この複数の振動素子によって照射される超音波は、スキャン面（探触子の短軸方向の中央）5 を形成している。

【0024】

また、このハウジングケース 4 の端部には、スキャン面 5 に沿って、かつスキャン面 5 の中心に向かって穿刺針誘導溝 6 が形成されている。この穿刺針誘導溝 6 は、超音波の照射によって発見された生検等を必要とする部位の細胞等の採取するために被検者の体内に

50

刺入する穿刺針を装着するためのものである。この穿刺針誘導溝 6 は、断面凹形状を有している。

そして、このハウジングケース 4 の上面 4 a と、グリップ 3 のハウジングケース 4 が形成される側の前面 3 a には、ハウジングケース 4 の上面 4 a からグリップ 3 の前面 3 a に連続して、かつ穿刺針誘導溝 6 に連続する穿刺針誘導機構部が形成されている。

【 0 0 2 5 】

この穿刺針誘導機構部は、図 1 に図示の超音波探触子の第 1 の実施形態においては、ハウジングケース 4 の上面 4 a と、グリップ 3 のハウジングケース 4 が形成される側の前面 3 a には、ハウジングケース 4 の上面 4 a からグリップ 3 の前面 3 a に連続して、かつ穿刺針誘導溝 6 に連続するスキャン面を示すライン 7 によって構成されている。このライン 7 は、断面凹形状の溝に形成されている。

10

【 0 0 2 6 】

図 1 に図示の超音波探触子は、複数の振動素子によって照射された超音波によって生検等を必要とする部位が発見され、細胞等の採取を行う場合、ハウジングケース 4 の穿刺針誘導溝 6 に穿刺針を装着する。しかる後、術者は、穿刺針誘導溝 6 に装着された穿刺針を、ハウジングケース 4 の上面 4 a からグリップ 3 の前面 3 a に連続して形成されるライン 7 と一致するように目視で確認しながら被検者の体内に刺入する。

【 0 0 2 7 】

このようにライン 7 と一致するように目視で確認しながら被検者の体内に穿刺針を刺入すると、穿刺針誘導溝 6 がスキャン面 5 に沿って、かつスキャン面 5 の中心に向かって装着されており、穿刺針が穿刺針誘導溝 6 から外れないようになり、穿刺針の先端が被検者の体内の目的の部位に誘導される。

20

このため、本実施の形態によれば、高度な手技を必要とすることなく、いかなる術者であっても、安全かつ正確にフリーハンドによる穿刺針の穿刺を実施することのできる。

【 0 0 2 8 】

〔 第 2 の実施形態 〕

図 2 には、本発明に係る超音波探触子の第 2 の実施形態が示されている。

図 2 において、超音波探触子は、本体部 1 とケーブル 2 とによって構成される。この本体部 1 は、術者が超音波診断の際に超音波探触子を持つグリップ 3 と、超音波探触子を保持するハウジングケース 4 とからなっている。

30

【 0 0 2 9 】

本実施の形態が図 1 に図示の第 1 の実施形態と異なる点は、ハウジングケース 4 の上面 4 a からグリップ 3 の前面 3 a に連続して形状される穿刺針誘導機構部を構成するライン 1 0 の形状が、図 1 に図示の第 1 の実施形態においては、断面凹形状の溝で構成されているのに対し、本実施の形態では、断面凸形の溝である突起部 1 5 が形成されている点である。

他は、図 1 に図示の第 1 の実施形態と異なる点はない。

【 0 0 3 0 】

〔 第 3 の実施形態 〕

図 3 には、本発明に係る超音波探触子の第 3 の実施形態が示されている。

40

図 3 において、超音波探触子は、本体部 1 とケーブル 2 とによって構成される。この本体部 1 は、術者が超音波診断の際に超音波探触子を持つグリップ 3 と、超音波探触子を保持するハウジングケース 4 とからなっている。

【 0 0 3 1 】

本実施の形態が図 1 に図示の第 1 の実施形態と異なる点は、図 1 に図示の第 1 の実施形態がハウジングケース 4 の上面 4 a からグリップ 3 の前面 3 a に連続して形成される穿刺針誘導機構部が、断面凹形状のライン溝 1 0 によって構成されているのに対し、本実施の形態では、ハウジングケース 4 の上面 4 a からグリップ 3 の前面 3 a に連続して断面凹形状の溝状のライン 1 0 の代わりに、不滅インクによって印刷してなるライン 2 0 が設けられている点である。

50

他は、図 1 に図示の第 1 の実施形態と異なる点はない。

【 0 0 3 2 】

〔 第 4 の実施形態 〕

図 4 には、本発明に係る超音波探触子の第 4 の実施形態が示されている。

図 4 において、超音波探触子は、コンベックス形探触子で、本体部 1 とケーブル 2 とによって構成される。この本体部 1 は、術者が超音波診断の際に超音波探触子を持つグリップ 3 と、超音波探触子を保持するハウジングケース 4 とからなっている。

【 0 0 3 3 】

本実施の形態が図 1 に図示の第 1 の実施形態と異なる点は、図 1 に図示の第 1 の実施形態がハウジングケース 4 の上面 4 a からグリップ 3 の前面 3 a に連続して形成される穿刺針誘導機構部が、断面凹形状のライン溝 1 0 によって構成されているのに対し、本実施の形態では、ハウジングケース 4 の上面 4 a からグリップ 3 の前面 3 a に連続して断面凹形状の溝状のライン 1 0 の代わりに、不滅インクによってライン 2 0 が印刷されている点である。

10

ハウジングケース 4 の一端（又は両端）には、スキャン面 5 に沿って、かつスキャン面 5 の中心に向かって穿刺針 8 を装着する穿刺針誘導溝 6 が形成されている。

他は、図 1 に図示の第 1 の実施形態と異なる点はない。

【 0 0 3 4 】

〔 第 5 の実施形態 〕

図 5、図 6 には、本発明に係る超音波探触子の第 5 の実施形態が示されている。

20

図 5 において、超音波探触子は、本体部 1 とケーブル 2 とによって構成される。この本体部 1 は、術者が超音波診断の際に超音波探触子を持つグリップ 3 と、超音波探触子を保持するハウジングケース 4 とからなっている。

【 0 0 3 5 】

また、ケーブル 2 の一端は、本体部 1 に接続されており、ケーブル 2 の他端が図示されていない超音波診断装置に接続されている。

超音波診断装置にケーブル 2 を介して接続されている超音波探触子は、術中のプローブを構成しており、被検体の体表に接触させて、臓器の内部を超音波診断するためのものである。

【 0 0 3 6 】

30

本体部 1 は、グリップ 3 とハウジングケース 4 とが、略 L 字状に構成されている。

このハウジングケース 4 には、複数の振動素子（図示していない）が設けられている。この複数の振動素子が設けられているハウジングケース 4 の下面は、送受波面であり、その送受波面に沿って複数の振動素子は配列されている。この複数の振動素子によって超音波探触子が構成されている。

この複数の振動素子によって照射される超音波は、スキャン面（探触子の短軸方向の中央）5 を形成している。

【 0 0 3 7 】

また、このハウジングケース 4 の端部には、スキャン面 5 に沿って、かつスキャン面 5 の中心に向かって穿刺針誘導溝 6 が形成されている。この穿刺針誘導溝 6 は、超音波の照射によって発見された生検等を必要とする部位の細胞等の採取するために被検者の体内に刺入する穿刺針を装着するためのものである。この穿刺針誘導溝 6 は、断面凹形状を有している。

40

また、このハウジングケース 4 の上面 4 a と、グリップ 3 のハウジングケース 4 が形成される側の前面 3 a には、ハウジングケース 4 の上面 4 a からグリップ 3 の前面 3 a に連続して、かつ穿刺針誘導溝 6 に連続する穿刺針誘導機構部が形成されている。

【 0 0 3 8 】

この穿刺針誘導機構部は、ハウジングケース 4 の上面 4 a と、グリップ 3 のハウジングケース 4 が形成される側の前面 3 a に、ハウジングケース 4 の上面 4 a からグリップ 3 の前面 3 a に連続して、かつ穿刺針誘導溝 6 に連続する断面矩形状のガイドプレート装着溝

50

30によって構成されている。

【0039】

このガイドプレート装着溝30には、図6に示す如くガイドプレート31が装着されている。このガイドプレート31は、穿刺針誘導溝6に装着された穿刺針を術者が目視でガイドプレート31の端面から外れないように誘導するためのものである。

【0040】

このガイドプレート31の材質は、樹脂、金属等、保形性を備えた材質であれば、どのような材料であっても良い。また、このガイドプレート31の厚さは、穿刺針の外径と必ずしも同等である必要がないが、穿刺針をガイドプレート31の端面から外れないように誘導することを考慮すると、穿刺針の外径と同等であるのが好ましい。

このガイドプレート31は、探触子に設けられたガイドプレート取付用のガイドプレート装着溝30に嵌込み固定する。このガイドプレート31は、穿刺針の穿刺が完了した時点で簡単に取り外すことが可能となっている。

【0041】

図5、図6に図示の超音波探触子は、複数の振動素子によって照射された超音波によって生検等を必要とする部位が発見され、細胞等の採取を行う場合、ウジングケース4の穿刺針誘導溝6に穿刺針を装着する。しかる後、術者は、穿刺針誘導溝6に装着された穿刺針を、ガイドプレート装着溝30に装着されるガイドプレート31の端面から外れないように目視で確認しながら被検者の体内に刺入する。

【0042】

このようにガイドプレート31の端面と一致するように目視で確認しながら被検者の体内に穿刺針を刺入すると、穿刺針誘導溝6がスキャン面5に沿って、かつスキャン面5の中心に向かって装着されており、穿刺針が穿刺針誘導溝6から外れないようになり、穿刺針の先端が被検者の体内の目的の部位に誘導される。

なお、ガイドプレート装着溝30は、より正確に穿刺針をスキャン面5に沿って刺入することが可能となるように、穿刺針の刺通位置に限りなく近い箇所にガイドプレート31を設けられるように形成されている。

このため、本実施の形態によれば、高度な手技を必要とすることなく、いかなる術者であっても、安全かつ正確にフリーハンドによる穿刺針の穿刺を実施することのできる。

【0043】

〔第6の実施形態〕

図7には、本発明に係る超音波探触子の第6の実施形態が示されている。

図7において、超音波探触子は、本体部1とケーブル2とによって構成される。この本体部1は、術者が超音波診断の際に超音波探触子を持つグリップ3と、超音波探触子を保持するハウジングケース4とからなっている。

【0044】

本実施の形態が図5、図6に図示の第5の実施形態と異なる点は、第5の実施形態のガイドプレート31の端面には何も表示されていないのに対し、本実施の形態のガイドプレート31の端面には目盛32が設けられている点である。

このようにガイドプレート31の端面には目盛32を設けることにより、ウジングケース4の穿刺針誘導溝6に装着した穿刺針の先端が検者の体内にどの程度の深さ刺入したかを確認することができる。

他は、図5、図6に図示の第1の実施形態と異なる点はない。

【0045】

〔第7の実施形態〕

図8、図9には、本発明に係る超音波探触子の第7の実施形態が示されている。

図8において、超音波探触子は、本体部1とケーブル2とによって構成される。この本体部1は、術者が超音波診断の際に超音波探触子を持つグリップ3と、超音波探触子を保持するハウジングケース4とからなっている。

【0046】

また、ケーブル 2 の一端は、本体部 1 に接続されており、ケーブル 2 の他端が図示されていない超音波診断装置に接続されている。

超音波診断装置にケーブル 2 を介して接続されている超音波探触子は、術中のプローブを構成しており、被検体の体表に接触させて、臓器の内部を超音波診断するためのものである。

【 0 0 4 7 】

本体部 1 は、グリップ 3 とハウジングケース 4 とが、略 L 字状に構成されている。

このハウジングケース 4 には、複数の振動素子（図示していない）が設けられている。この複数の振動素子が設けられているハウジングケース 4 の下面は、送受波面であり、その送受波面に沿って複数の振動素子は配列されている。この複数の振動素子によって超音波探触子が構成されている。

10

この複数の振動素子によって照射される超音波は、スキャン面（探触子の短軸方向の中央）5 を形成している。

【 0 0 4 8 】

また、このハウジングケース 4 の端部には、スキャン面 5 に沿って、かつスキャン面 5 の中心に向かって穿刺針誘導溝 6 が形成されている。この穿刺針誘導溝 6 は、超音波の照射によって発見された生検等を必要とする部位の細胞等の採取するために被検者の体内に刺入する穿刺針を装着するためのものである。この穿刺針誘導溝 6 は、断面凹形状を有している。

【 0 0 4 9 】

20

また、グリップ 3 のハウジングケース 4 が形成される側の前面 3 a には、任意の間隔（好ましくは、等間隔）で複数のレーザー光放射口 4 0 が、グリップ 3 の長さ全体に渡って設けられて穿刺針誘導機構部が構成されている。穿刺針誘導機構部を構成する複数のレーザー光放射口 4 0 には、それぞれにレーザー光を照射するレーザー光源（図示しない）が設けられている。

また、この複数のレーザー光放射口 4 0 の並び方向は、ハウジングケース 4 の端部に設けられている穿刺針誘導溝 6 の溝方向と同一の方向になっている。すなわち、グリップ 3 の前面 3 a に配置されたすべてのレーザー放射口 4 0 から放射されたレーザー光は、穿刺針に照射されていれば穿刺針がスキャン面に沿っていることになる。

【 0 0 5 0 】

30

このように穿刺針誘導溝 6 に穿刺針 8 を装着して、複数のレーザー光放射口 4 0 からレーザー光 4 1 を照射すると、穿刺針誘導溝 6 に装着した穿刺針 8 が穿刺針誘導溝 6 の溝方向のズレなく装着されていれば、複数のレーザー光放射口 4 0 からレーザー光 4 1 は、図 9 に示す如く、穿刺針 8 に照射される。

一方、一部のレーザー放射口 4 0 から放射されたレーザー光 4 1 が穿刺針に照射されていない場合には、穿刺針がスキャン面 5 に沿っていないことを示している。

【 0 0 5 1 】

このため、本実施の形態によれば、高度な手技を必要とすることなく、いかなる術者であっても、安全かつ正確にフリーハンドによる穿刺針の穿刺を実施することのできる。

【 0 0 5 2 】

40

〔 第 8 の実施形態 〕

図 1 0 には、本発明に係る超音波探触子の第 8 の実施形態が示されている。この第 8 の実施形態は、図 8、図 9 に図示の第 7 の実施形態の技術をコンベックス形探触子に適用したものである。

すなわち、図 1 0 において、超音波探触子は、コンベックス形探触子で、本体部 1 とケーブル 2 とによって構成される。この本体部 1 は、術者が超音波診断の際に超音波探触子を持つグリップ 3 と、超音波探触子を保持するハウジングケース 4 とからなっている。

【 0 0 5 3 】

本実施の形態が図 8、図 9 に図示の第 7 の実施形態と異なる点は、本実施の形態がコンベックス形探触子である点だけで、他は、図 8、図 9 に図示の第 7 の実施形態と異なる点

50

はない。

【 0 0 5 4 】

〔 第 9 の実施形態 〕

図 1 1 には、本発明に係る超音波探触子の第 9 の実施形態が示されている。

図 1 1 において、超音波探触子は、本体部 1 とケーブル 2 とによって構成される。この本体部 1 は、術者が超音波診断の際に超音波探触子を持つグリップ 3 と、超音波探触子を保持するハウジングケース 4 とからなっている。

【 0 0 5 5 】

本実施の形態が図 1 に図示の第 1 の実施形態と異なる点は、図 1 に図示の第 1 の実施形態におけるハウジングケース 4 の端部に、スキャン面 5 に沿って、かつスキャン面 5 の中心に向かって形成されている穿刺針を装着する穿刺針誘導溝 6 の穿刺針誘導溝方向上方に突出する突部 5 0 を設けた点である。

10

【 0 0 5 6 】

これによってハウジングケース 4 の端部に形成される穿刺針を装着する穿刺針誘導溝 6 は、長くなり、穿刺針誘導溝 6 に装着した穿刺針は、穿刺針の先端のブレを防止でき、より安定する。

したがって、穿刺針誘導溝 6 に装着した穿刺針を生検等を行う部位に向かって真っ直ぐに突き刺すことができる。

他は、図 1 に図示の第 1 の実施形態と異なる点はない。

【 0 0 5 7 】

20

〔 第 1 0 の実施形態 〕

図 1 2 には、本発明に係る超音波探触子の第 1 0 の実施形態が示されている。この第 1 0 の実施形態は、図 4 に図示の第 4 の実施形態に図 1 0 に図示の第 8 の実施形態の技術を適用したものである。他は、図 1 0 に図示の第 8 の実施形態と異なる点はない。

図 1 2 において、超音波探触子は、コンベックス形探触子で、本体部 1 とケーブル 2 とによって構成される。この本体部 1 は、術者が超音波診断の際に超音波探触子を持つグリップ 3 と、超音波探触子を保持するハウジングケース 4 とからなっている。

【 0 0 5 8 】

図 1 2 に図示のハウジングケース 4 の上面 4 a からグリップ 3 の前面 3 a に連続して印刷されている不滅インクによるライン 2 0 のグリップ 3 の前面 3 a に設けられているライン 2 0 の上に、任意の間隔（好ましくは、等間隔）で複数のレーザー光放射口 4 0 が、グリップ 3 の長さ全体に渡って設けられている。この複数のレーザー光放射口 4 0 には、それぞれにレーザー光を照射するレーザー光源（図示しない）が設けられている。

30

また、この複数のレーザー光放射口 4 0 の並び方向は、ハウジングケース 4 の端部に設けられている穿刺針誘導溝 6 の溝方向と同一の方向になっている。すなわち、グリップ 3 の前面 3 a に配置されたすべてのレーザー放射口 4 0 から放射されたレーザー光は、穿刺針に照射されていれば穿刺針がスキャン面に沿っていることになる。

【 0 0 5 9 】

図 1 2 に図示の第 1 0 の実施形態においては、穿刺針誘導溝 6 に穿刺針 8 を装着して、複数のレーザー光放射口 4 0 からレーザー光 4 1 を照射すると、穿刺針誘導溝 6 に装着した穿刺針 8 が穿刺針誘導溝 6 の溝方向のズレなく装着されていれば、複数のレーザー光放射口 4 0 からレーザー光 4 1 は、図 1 2 に示す如く、穿刺針 8 に照射される。

40

一方、一部のレーザー放射口 4 0 から放射されたレーザー光 4 1 が穿刺針に照射されていない場合には、穿刺針がスキャン面 5 に沿っていないことを示している。

そして、この穿刺針誘導溝 6 に装着された穿刺針 8 が、穿刺針誘導溝 6 の溝方向のズレなく装着されているか否かは、穿刺針誘導溝 6 に装着された穿刺針 8 がグリップ 3 の前面 3 a に連続して印刷されている不滅インクによるライン 2 0 上からズレていないか目視で確認することができる。

他は、図 1 0 に図示の第 8 の実施形態と異なる点はない。

【 0 0 6 0 】

50

本実施の形態に開示した超音波探触子を適用してなる超音波診断装置について図を用いて説明する。

図13は、本発明を適用した超音波診断装置の構成を示すブロック図である。

図13において、超音波診断装置101は、被検体102内に超音波を送受信し得られた反射エコー信号を用いて診断部位について2次元超音波画像あるいは3次元超音波画像を形成して表示するもので、被検体102に超音波を照射し受信する振動子素子を備えた超音波探触子103と、超音波信号を送受信する超音波送受信部104と、受信信号に基づいて2次元超音波画像(Bモード画像)あるいは3次元超音波画像を構成する超音波画像構成部105と、超音波画像構成部105において構成された超音波画像を表示する表示部106と、各要素を制御する制御部107と、制御部107に指示を与えるコントロールパネル108とを有している。

10

#### 【0061】

ここで各構成要素を具体的に説明する。

超音波探触子103は、振動子素子が超音波探触子の長軸方向に1~mチャンネル分配列される。ここで、短軸方向にもk個に切断されて1~kチャンネル分配列されている場合、短軸方向の各振動子素子(1~kチャンネル)に与える遅延時間を変えることにより、短軸方向にも送波や受波のフォーカスがかけられるようになっている。

なお、この超音波探触子103は、超音波送受信部104から供給される駆動信号に重畳して印加されるバイアス電圧の大きさに応じて超音波送受信感度つまり電気機械結合係数が変化する。例えば、圧電素子やcMUT(Capacitive Micromachined Ultrasonic Transducer: IEEE Trans. Ultrason. Ferroelect. Freq. Contr. Vo145 pp.678-690 May 1998等)を適用できる。cMUTは、半導体微細加工プロセス(例えば、LPCVD: Low Pressure Chemical Vapor Deposition)により製造される超微細容量型超音波振動子である。

20

#### 【0062】

超音波送受信部104は、超音波探触子103に送信信号を供給すると共に受信した反射エコー信号を処理するもので、その内部には、超音波探触子103を制御し超音波ビームの打ち出しをさせる送波回路と、この打ち出された超音波ビームの被検体102内からの反射エコー信号を受信し生体情報を収集する受波回路と、これらを制御する制御回路とを有している。

30

超音波画像構成部105は、超音波送受信部104で処理した反射エコー信号を超音波断層像に変換するもので、順次入力される反射エコー信号に基づいて超音波画像を形成するデジタルスキャンコンバータと、超音波画像を記憶する磁気ディスク装置及びRAMとからなる記憶装置とから成り、超音波送受信部104で受信した反射エコー信号を信号処理し、2次元超音波画像や3次元超音波画像、各種ドプラ画像に画像化して出力する。

#### 【0063】

表示部106は、超音波画像構成部105で作成された画像を表示制御部を介して入力し超音波画像として表示するもので、例えば、CRTモニタ、液晶モニタから成る。

そして、制御部107は、前記各構成要素の動作を制御するもので、ユーザインターフェイス回路とのインターフェイスを有する制御用コンピュータシステムより構成されている。この制御部107は、それに含まれるユーザインターフェイス及び該ユーザインターフェイスからの情報等から超音波送受信部104を制御する。また、超音波送受信部104で受信した生体情報を超音波画像構成部105に転送したり、超音波画像構成部105で画像化した情報を表示制御部に伝送するなどの制御を行う。

40

#### 【産業上の利用可能性】

#### 【0064】

本発明は、手術用の探触子ばかりでなく、コンベックス形探触子、リニア形探触子、セクタ形探触子にも適用することができる。

#### 【図面の簡単な説明】

#### 【0065】

50

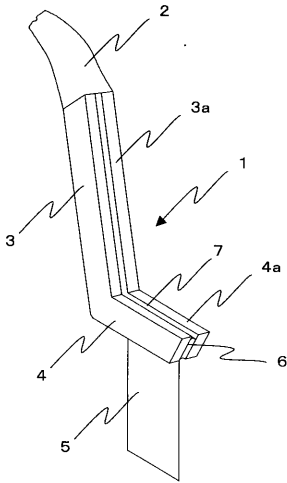
- 【図 1】本発明に係る超音波探触子の第 1 の実施の形態を示す斜視図である。  
 【図 2】本発明に係る超音波探触子の第 2 の実施の形態を示す斜視図である。  
 【図 3】本発明に係る超音波探触子の第 3 の実施の形態を示す斜視図である。  
 【図 4】本発明に係る超音波探触子の第 4 の実施の形態を示す斜視図である。  
 【図 5】本発明に係る超音波探触子の第 5 の実施の形態を示す斜視図である。  
 【図 6】本発明に係る超音波探触子の第 5 の実施の形態を示す斜視図である。  
 【図 7】本発明に係る超音波探触子の第 6 の実施の形態を示す斜視図である。  
 【図 8】本発明に係る超音波探触子の第 7 の実施の形態を示す斜視図である。  
 【図 9】本発明に係る超音波探触子の第 7 の実施の形態を示す斜視図である。  
 【図 10】本発明に係る超音波探触子の第 8 の実施の形態を示す斜視図である。 10  
 【図 11】本発明に係る超音波探触子の第 9 の実施の形態を示す斜視図である。  
 【図 12】本発明に係る超音波探触子の第 10 の実施の形態を示す斜視図である。  
 【図 13】本発明に係る超音波探触子の各実施の形態に採用する超音波診断装置の構成例を示すブロック図である。

【符号の説明】

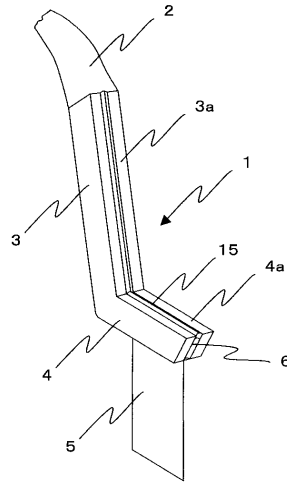
【0066】

- |     |       |            |    |
|-----|-------|------------|----|
| 1   | ..... | 本体         |    |
| 2   | ..... | ケーブル       |    |
| 3   | ..... | グリップ       |    |
| 3 a | ..... | 前面         | 20 |
| 4   | ..... | ハウジングケース   |    |
| 4 a | ..... | 上面         |    |
| 5   | ..... | スキャン面      |    |
| 6   | ..... | 穿刺針誘導溝     |    |
| 7   | ..... | ライン        |    |
| 8   | ..... | 穿刺針        |    |
| 10  | ..... | ライン        |    |
| 15  | ..... | 突起部        |    |
| 20  | ..... | ライン        |    |
| 30  | ..... | ガイドプレート装着溝 | 30 |
| 31  | ..... | ガイドプレート    |    |
| 32  | ..... | 目盛         |    |
| 40  | ..... | レーザー光放射口   |    |
| 41  | ..... | レーザー光      |    |
| 50  | ..... | 突部         |    |
| 101 | ..... | 超音波診断装置    |    |
| 102 | ..... | 被検体        |    |
| 103 | ..... | 超音波探触子     |    |
| 104 | ..... | 超音波送受信部    |    |
| 105 | ..... | 超音波画像構成部   | 40 |
| 106 | ..... | 表示部        |    |
| 107 | ..... | 制御部        |    |
| 108 | ..... | コントロールパネル  |    |

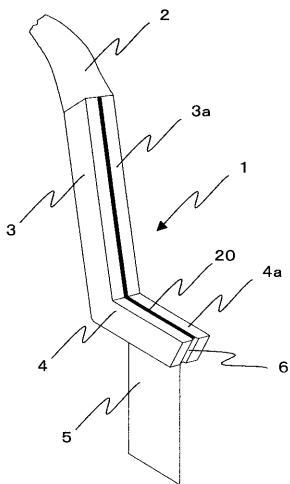
【 図 1 】



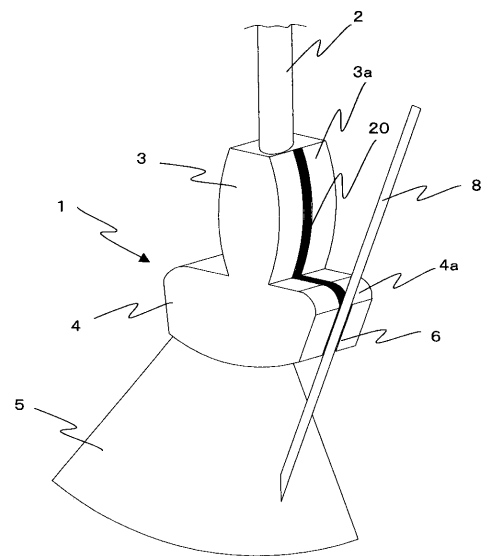
【 図 2 】



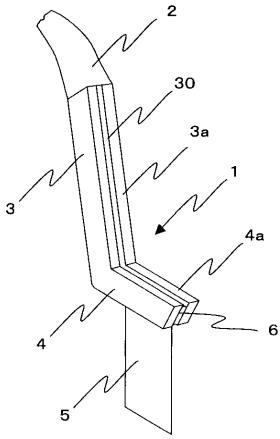
【 図 3 】



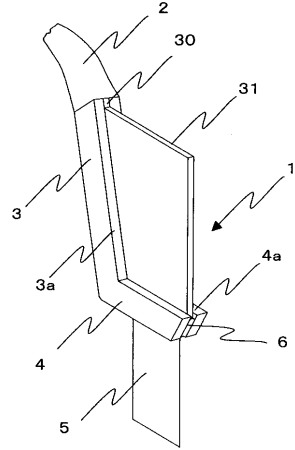
【 図 4 】



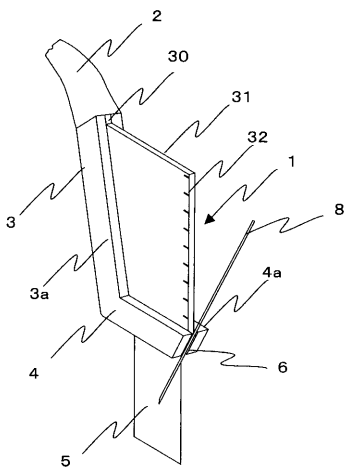
【 図 5 】



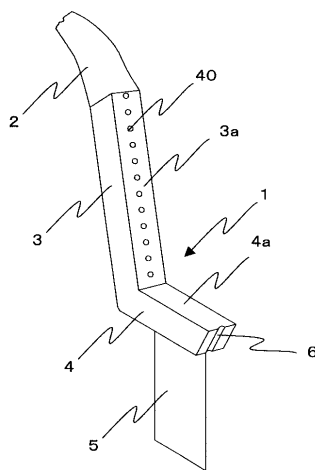
【 図 6 】



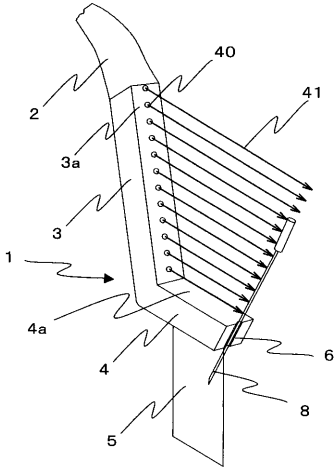
【 図 7 】



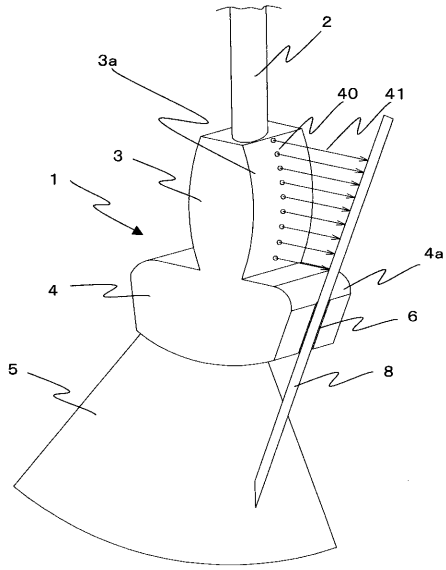
【 図 8 】



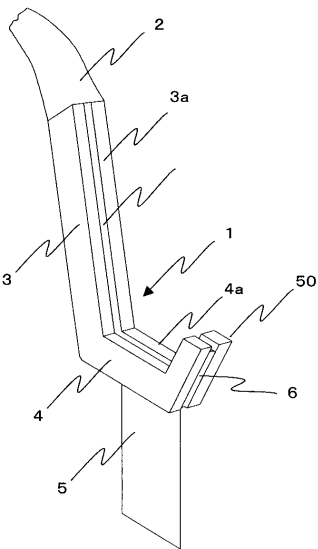
【 図 9 】



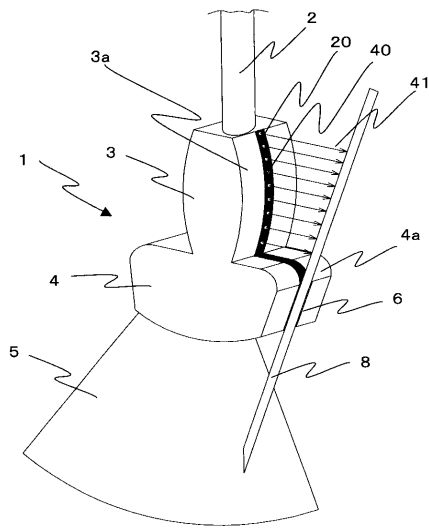
【 図 10 】



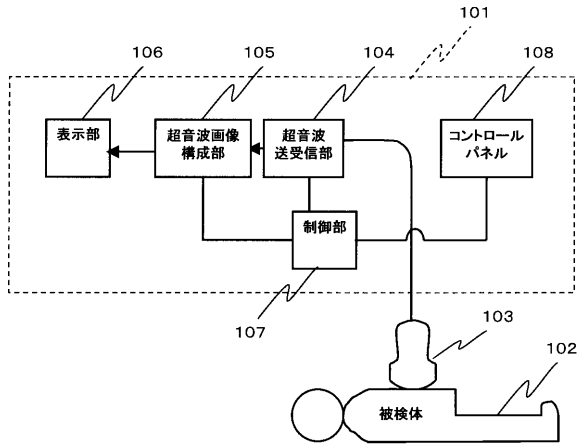
【 図 11 】



【 図 12 】



【 図 1 3 】



专利名称(译)	超声波探头和超声波探头使用超声波探头		
公开(公告)号	<a href="#">JP2010115246A</a>	公开(公告)日	2010-05-27
申请号	JP2008288761	申请日	2008-11-11
[标]申请(专利权)人(译)	株式会社日立医药		
申请(专利权)人(译)	株式会社日立メデイコ		
[标]发明人	八木朋之 山本佳子 中島一毅		
发明人	八木 朋之 山本 佳子 中島 一毅		
IPC分类号	A61B8/00		
FI分类号	A61B8/00		
F-TERM分类号	4C601/EE11 4C601/EE16 4C601/FF05 4C601/GA06		
代理人(译)	小林 保		
其他公开文献	JP5443732B2 JP2010115246A5		
外部链接	<a href="#">Espacenet</a>		

摘要(译)

要解决的问题：提供一种超声波探针，该超声波探针能够在不进行任何高级操作的情况下，由任何操作员安全，准确地进行穿刺针的徒手穿刺。 解决方案：用于操作人员握住超声波探头的手柄3，和用于容纳与手柄3连续并形成用于照射超声波的扫描表面5的多个振动元件的壳体4。一种超声波探头，其具有主体1和电缆2，该电缆的一端连接到主体1，另一端连接到超声波诊断设备，该探头设置在壳体4的端部。在壳体4的形成有壳体4的一侧的壳体4的上表面4a和把手3的前表面3a上，从壳体4的上表面到把手的前表面形成有用于安装穿刺针8的穿刺针引导槽6。形成连续穿刺针引导机构。[选择图]图4

