

(19) 日本国特許庁(JP)

(12) 公開特許公報(A)

(11) 特許出願公開番号

特開2014-147784
(P2014-147784A)

(43) 公開日 平成26年8月21日(2014.8.21)

(51) Int.Cl.
A61B 8/00 (2006.01)

F I
A61B 8/00

テーマコード(参考)
4C601

審査請求 未請求 請求項の数 13 O L (全 36 頁)

(21) 出願番号 特願2014-18840 (P2014-18840)
(22) 出願日 平成26年2月3日(2014.2.3)
(31) 優先権主張番号 13/757,092
(32) 優先日 平成25年2月1日(2013.2.1)
(33) 優先権主張国 米国(US)

(71) 出願人 000003078
株式会社東芝
東京都港区芝浦一丁目1番1号
(71) 出願人 594164542
東芝メディカルシステムズ株式会社
栃木県大田原市下石上1385番地
(74) 代理人 100108855
弁理士 蔵田 昌俊
(74) 代理人 100109830
弁理士 福原 淑弘
(74) 代理人 100103034
弁理士 野河 信久
(74) 代理人 100075672
弁理士 峰 隆司

最終頁に続く

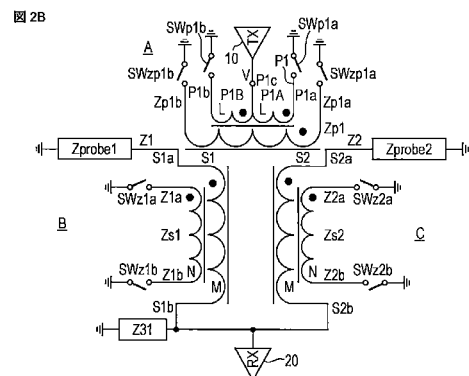
(54) 【発明の名称】 超音波診断装置

(57) 【要約】 (修正有)

【課題】従来に比して電圧損失又は電力損失が少ない超音波診断装置を提供する。

【解決手段】複数の超音波振動子に供給する送信信号を発生する少なくとも一つの送信回路10と、送信信号を選択された超音波振動子に供給するスイッチングデバイスと、を具備する。スイッチングデバイスは、少なくとも一つの送信回路10に電気的に接続される第1の巻線と、第1の巻線と磁氣的に結合され、選択された超音波振動子に電気的に接続される第2の巻線と、第1の巻線と磁氣的に結合され、選択された超音波振動子とは異なる超音波振動子に電気的に接続される第3の巻線と、第2の巻線と磁氣的に結合され、第2の巻線を選択的にショートさせる第2のショートデバイスと、第3の巻線と磁氣的に結合され、第3の巻線を選択的にショートさせる第3のショートデバイスと、を有する。

【選択図】 図2B



【特許請求の範囲】**【請求項 1】**

複数の超音波振動子と、
前記複数の超音波振動子に供給する送信信号を発生する少なくとも一つの送信回路と、
前記複数の超音波振動子のいずれかを選択し、前記送信信号を前記選択された超音波振動子に供給するスイッチングデバイスと、
を具備し、
前記スイッチングデバイスは、
前記少なくとも一つの送信回路に電氣的に接続される第 1 の巻線と、
前記第 1 の巻線と磁氣的に結合され、前記選択された超音波振動子に電氣的に接続される第 2 の巻線と、
前記第 1 の巻線と磁氣的に結合され、前記選択された超音波振動子とは異なる前記超音波振動子に電氣的に接続される第 3 の巻線と、
前記第 2 の巻線と磁氣的に結合され、前記第 2 の巻線を選択的にショートさせる第 2 のショートデバイスと、
前記第 3 の巻線と磁氣的に結合され、前記第 3 の巻線を選択的にショートさせる第 3 のショートデバイスと、
を有すること、
を特徴とする超音波診断装置。

10

【請求項 2】

前記第 2 のショートデバイスは第 2 のショート巻線を有し、
前記第 3 のショートデバイスは第 3 のショート巻線を有すること、
を特徴とする請求項 1 に記載の超音波診断装置。

20

【請求項 3】

前記第 2 のショートデバイスは、前記第 2 のショート巻線と前記第 2 の巻線とを選択的に磁氣的に結合させる第 2 の低電圧半導体スイッチを有し、
前記第 3 のショートデバイスは、前記第 3 のショート巻線と前記第 3 の巻線とを選択的に磁氣的に結合させる第 3 の低電圧半導体スイッチを有すること、
を特徴とする請求項 2 に記載の超音波診断装置。

30

【請求項 4】

前記第 2 のショートデバイスは、前記第 2 のショート巻線と前記第 2 の巻線とを選択的に磁氣的に結合させる第 2 の能動スイッチを有し、
前記第 3 のショートデバイスは、前記第 3 のショート巻線と前記第 3 の巻線とを選択的に磁氣的に結合させる第 3 の能動スイッチを有すること、
を特徴とする請求項 2 に記載の超音波診断装置。

【請求項 5】

前記第 2 のショートデバイスは、前記第 2 のショート巻線と前記第 2 の巻線とを選択的に磁氣的に結合させる第 2 の受動スイッチを有し、
前記第 3 のショートデバイスは、前記第 3 のショート巻線と前記第 3 の巻線とを選択的に磁氣的に結合させる第 3 の受動スイッチを有すること、
を特徴とする請求項 2 に記載の超音波診断装置。

40

【請求項 6】

前記スイッチングデバイスに接続された少なくとも一つの受信回路と、
前記第 1 の巻線と磁氣的に結合され、前記第 1 の巻線を選択的にショートさせる第 1 のショートデバイスと、
をさらに具備することを特徴とする請求項 1 乃至 5 のうちいずれか一項記載の超音波診断装置。

【請求項 7】

前記第 1 のショートデバイスは、第 1 のショート巻線を有することを特徴とする請求項 6 に記載の超音波診断装置。

50

【請求項 8】

前記スイッチングデバイスは、受信回路と前記第 2 の巻線及び前記第 3 の巻線の一方とを、選択的に接続するマルチプレクサをさらに有することを特徴とする請求項 1 乃至 7 のうちいずれか一項記載の超音波診断装置。

【請求項 9】

前記第 2 の巻線に接続された第 1 の受信回路と前記第 3 の巻線に接続された第 2 の受信回路とをさらに具備することを特徴とする請求項 1 乃至 7 のうちいずれか一項記載の超音波診断装置。

【請求項 10】

前記第 2 の巻線の一端は、前記第 3 の巻線の一端に接続されている請求項 1 乃至 8 のうちいずれか一項記載の超音波診断装置。

10

【請求項 11】

前記第 1 の巻線と前記第 2 の巻線とが磁気的に結合する場合には、前記第 3 の巻線と前記第 3 のショートデバイスとを磁気的に結合させ、前記第 1 の巻線と前記第 3 の巻線とが磁気的に結合する場合には、前記第 2 の巻線と前記第 2 のショートデバイスとを磁気的に結合させるように制御する制御手段をさらに具備することを特徴とする請求項 1 乃至 9 のうちいずれか一項記載の超音波診断装置。

【請求項 12】

前記少なくとも 1 つの送信回路は、前記複数の超音波振動子を有する超音波プローブに設けられていることを特徴とする請求項 1 乃至 11 のうちいずれか一項記載の超音波診断装置。

20

【請求項 13】

前記少なくとも 1 つの送信回路は、当該超音波診断装置の本体内に設けられていることを特徴とする請求項 1 乃至 11 のうちいずれか一項記載の超音波診断装置。

【発明の詳細な説明】**【技術分野】****【0001】**

本発明の実施形態は、超音波診断装置に関するものであり、より具体的には、送信と受信の両方またはいずれか一方において、信号を制御するためのトランススペースのマルチプレクサ (transformer-based multiplexer) を具備する超音波診断装置に関するものである。

30

【背景技術】**【0002】**

従来の超音波診断装置におけるスイッチングデバイス 21 では、送信モードと受信モードとの間の切り替えを行うための自動制御器を開示している。例示的な一デバイスは、送信と受信との間の切り替えを行うための集積化送信 / 受信 (TR) スイッチを備えるトランススペースの送信回路である。従来の超音波診断装置における他の送信回路では、複数の極を用いたトランスにより、複数の出力レベルの送信信号を発生させている。いずれの場合も、転送部が、TR スイッチと多重レベル出力発生器の両方またはいずれか一方として利用される。

40

【発明の概要】**【発明が解決しようとする課題】****【0003】**

一般に、超音波診断装置では、送信回路で概ね百 V_{pp} を超えるパルス信号を発生させて、超音波振動子を駆動している。この送信回路が接続される振動子を切り替える手段として、従来では、高耐圧 FET を用いたスイッチ回路、又はそれらを IC としたデバイスが用いられている。

【0004】

しかしながら、高耐圧 FET を用いているため、スイッチのオン抵抗は数 ~ 10 程度の値であり、小さくない。このため、送信回路と振動子の間の高耐圧 FET による電圧

50

損失又は電力損失は無視できないレベルである。また、送信回路が接続される振動子を切り替える際に大きな負荷が掛かり、高耐圧 F E T であっても故障する恐れがある。

【 0 0 0 5 】

目的は、従来に比して電圧損失又は電力損失が少ない超音波診断装置を提供することである。

【課題を解決するための手段】

【 0 0 0 6 】

本実施形態に係る超音波診断装置は、複数の超音波振動子と、前記複数の超音波振動子に供給する送信信号を発生する少なくとも一つの送信回路と、前記複数の超音波振動子のいずれかを選択し、前記送信信号を前記選択された超音波振動子に供給するスイッチングデバイスと、を具備し、前記スイッチングデバイスは、前記少なくとも一つの送信回路に電氣的に接続される第 1 の巻線と、前記第 1 の巻線と磁氣的に結合され、前記選択された超音波振動子に電氣的に接続される第 2 の巻線と、前記第 1 の巻線と磁氣的に結合され、前記選択された超音波振動子とは異なる前記超音波振動子に電氣的に接続される第 3 の巻線と、前記第 2 の巻線と磁氣的に結合され、前記第 2 の巻線を選択的にショートさせる第 2 のショートデバイスと、前記第 3 の巻線と磁氣的に結合され、前記第 3 の巻線を選択的にショートさせる第 3 のショートデバイスと、を有すること、を特徴とする超音波診断装置である。

10

【図面の簡単な説明】

【 0 0 0 7 】

20

【図 1 A】本実施形態に係る超音波診断装置のブロック図。

【図 1 B】本実施形態によるトランスを使用して低損失高電圧マルチプレクサに接続される一つの送信回路と一つの受信回路とを備える一実施形態を示す図。

【図 2 A】本実施形態によるマルチプレクサの第 1 の実施形態において使用されるトランスの鉄心を例示する図。

【図 2 B】本実施形態による超音波診断装置の第 1 の実施形態における、トランスベースのマルチプレクサ内の、関連するコンポーネントとの接続を例示する図。

【図 2 C】第 1 の実施形態におけるトランスベースのマルチプレクサの鉄心の断面を例示する図。

【図 3 A】第 2 の実施形態に係るマルチプレクサにおいて使用されるトランスの鉄心を例示する図。

30

【図 3 B】第 2 の実施形態における、トランスベースのマルチプレクサ内の、関連するコンポーネントとの接続を例示する図。

【図 3 C】第 2 の実施形態に係るトランスベースのマルチプレクサの鉄心の断面を例示する図。

【図 4 A】第 3 の実施形態に係るマルチプレクサにおいて使用されるトランスの鉄心を例示する図。

【図 4 B】第 3 の実施形態における、トランスベースのマルチプレクサ内の、関連するコンポーネントとの接続を例示する図。

【図 4 C】第 3 の実施形態に係るトランスベースのマルチプレクサの鉄心の断面を例示する図。

40

【図 5 A】第 4 の実施形態に係るマルチプレクサにおいて使用されるトランスの鉄心を例示する図。

【図 5 B】第 4 の実施形態における、トランスベースのマルチプレクサ内の、関連するコンポーネントとの接続を例示する図。

【図 5 C】第 4 の実施形態におけるトランスベースのマルチプレクサの鉄心の断面を例示する図。

【図 6 A】第 5 の実施形態に係るマルチプレクサにおいて使用されるトランスの鉄心を例示する図。

【図 6 B】第 5 の実施形態における、トランスベースのマルチプレクサ内の、関連するコ

50

ンポーメントとの接続を例示する図。

【図 6 C】第 5 の実施形態に係るトランスベースのマルチプレクサの鉄心の断面を例示する図。

【図 7 A】第 6 の実施形態に係るマルチプレクサにおいて使用されるトランスの鉄心を例示する図。

【図 7 B】第 6 の実施形態における、トランスベースのマルチプレクサ内の、関連するコンポーメントとの接続を例示する図。

【図 7 C】第 6 の実施形態におけるトランスベースのマルチプレクサの鉄心の断面を例示する図。

【図 8 A】第 7 の実施形態に係るマルチプレクサにおいて使用されるトランスの鉄心を例示する図。

【図 8 B】第 7 の実施形態における、トランスベースのマルチプレクサ内の、関連するコンポーメントとの接続を例示する図。

【図 8 C】第 7 の実施形態に係るトランスベースのマルチプレクサの鉄心の断面を例示する図。

【図 9 A】第 8 の実施形態における、トランスベースのマルチプレクサ内の、関連するコンポーメントとの接続を例示する図。

【図 9 B】第 8 の実施形態におけるトランスベースのマルチプレクサの鉄心の断面を例示する図。

【図 10 A】第 9 の実施形態に係るマルチプレクサにおいて使用されるトランスの鉄心を例示する図。

【図 10 B】第 9 の実施形態における、トランスベースのマルチプレクサ内の、関連するコンポーメントとの接続を例示する図。

【図 10 C】第 9 の実施形態に係るトランスベースのマルチプレクサの鉄心の断面を例示する図。

【図 11 A】第 10 の実施形態に係るマルチプレクサにおいて使用されるトランスの鉄心を例示する図。

【図 11 B】第 10 の実施形態における、トランスベースのマルチプレクサ内の、関連するコンポーメントとの接続を例示する図。

【図 11 C】第 10 の実施形態に係るトランスベースのマルチプレクサの鉄心の断面を例示する図。

【図 12】本実施形態に係るトランスベースのマルチプレクサを使用して少なくとも 2 つのトランスデューサ素子を多重化するプロセスを例示するフロー図。

【図 13】本実施形態におけるモードの変更に關わるいくつかのステップもしくは活動、または本実施形態による超音波診断装置においてトランスベースのマルチプレクサを使用して少なくとも 2 つのトランスデューサ素子を多重化するプロセスを例示するフロー図。

【発明を実施するための形態】

【0008】

以下、図面を参照しながら本実施形態に係わる超音波診断装置について説明する。

【0009】

図 1 A は、本実施形態に係る超音波診断装置のブロック構成図を示している。本超音波診断装置 11 は、超音波プローブ 12、表示ユニット 13、入力ユニット 15、送信回路 10、受信回路 20、スイッチングデバイス 21、B モード処理ユニット 23、ドブラ処理ユニット 25、信号処理ユニット 27、制御プロセッサ (CPU) 28、画像生成ユニット 29、画像メモリ 33、画像合成ユニット 35、内部記憶ユニット 37 を具備している。以下、個々の構成要素の機能について説明する。

【0010】

超音波プローブ 12 は、送信回路 10 からの駆動信号に基づき超音波を発生し、被検体からの反射波を電気信号に変換する複数の超音波振動子、当該超音波振動子に設けられる整合層、当該超音波振動子から後方への超音波の伝播を防止するバッキング材等を有して

10

20

30

40

50

いる。当該超音波プローブ12から被検体Pに超音波が送信されると、当該送信超音波は、体内組織の音響インピーダンスの不連続面で次々と反射され、エコー信号として超音波プローブ12に受信される。このエコー信号の振幅は、反射することになった反射することになった不連続面における音響インピーダンスの差に依存する。また、送信された超音波パルスが、移動している血流や心臓壁等の表面で反射された場合のエコーは、ドブラ効果により移動体の超音波送信方向の速度成分を依存して、周波数偏移を受ける。

【0011】

なお、本超音波装置が具備する超音波プローブ12は、超音波振動子が一次元に配列された一次元アレイプローブ、或いは超音波振動子が二次元マトリックス状に配列された二次元アレイプローブのいずれであってもよい。

10

【0012】

入力装置13は、装置本体11に接続され、オペレータからの各種指示、条件、関心領域(ROI)の設定指示、種々の画質条件設定指示等を装置本体11にとりこむための各種スイッチ、ボタン、トラックボール、マウス、キーボード等を有している。例えば、操作者が入力装置13の終了ボタンやFREEZEボタンを操作すると、超音波の送受信は終了し、当該超音波診断装置は一時停止状態となる。

【0013】

表示ユニット13は、画像合成ユニット35からのビデオ信号に基づいて、生体内の形態学的情報(Bモード画像)、血流情報(平均速度画像、分散画像、パワー画像等)、これらの組み合わせを画像として表示する。

20

【0014】

送信回路10は、図示しないトリガ発生回路、遅延回路およびパルサ回路等を有している。パルサ回路では、所定のレート周波数 f_r Hz(周期; $1/f_r$ 秒)で、送信超音波を形成するためのレートパルスが繰り返し発生される。また、遅延回路では、チャンネル毎に超音波をビーム状に集束し且つ送信指向性を決定するのに必要な遅延時間が、各レートパルスに与えられる。トリガ発生回路は、このレートパルスに基づくタイミングで、プローブ12の超音波振動子に駆動パルス(送信信号)を印加する。

【0015】

スイッチングデバイス21は、低損失高電圧マルチプレクサとしての機能を有する超音波フロントエンド回路である。スイッチングデバイス21は、超音波送信時において、超音波振動子と送信回路或いは受信回路との電氣的、磁氣的な接続を制御する。当該スイッチングデバイス21の具体的な構成、動作については、後で詳しく説明する。

30

【0016】

受信回路30は、図示していないアンプ回路、A/D変換器、加算器等を有している。アンプ回路では、プローブ12を介して取り込まれたエコー信号をチャンネル毎に増幅する。A/D変換器では、増幅されたエコー信号に対し受信指向性を決定するのに必要な遅延時間を与え、その後加算器において加算処理を行う。この加算により、エコー信号の受信指向性に応じた方向からの反射成分が強調され、受信指向性と送信指向性とにより超音波送受信の総合的なビームが形成される。

【0017】

Bモード処理ユニット23は、受信回路20からエコー信号を受け取り、対数増幅、包絡線検波処理などを施し、信号強度が輝度の明るさで表現されるデータを生成する。このデータは、スキャンコンバータ25に送信され、反射波の強度を輝度にて表したBモード画像としてモニター14に表示される。

40

【0018】

ドブラ処理ユニット25は、受信回路20から受け取ったエコー信号から速度情報を周波数解析し、ドブラ効果による血流や組織、造影剤エコー成分を抽出し、平均速度、分散、パワー等の血流情報を多点について求める。

【0019】

信号処理ユニット27は、超音波送受信によって得られたエコー信号からのガイド波信

50

号の抽出、DCハーモニック信号の除去等の種々の信号処理を実行する。

【0020】

画像生成ユニット29は、信号処理ユニット27からの信号に基づいて、組織画像等の超音波画像を生成する。

【0021】

制御プロセッサ31は、情報処理装置（計算機）としての機能を持ち、本超音波診断装置本体の動作を制御する。また、制御プロセッサ31は、超音波送受信において、スイッチングユニット21における各種スイッチを制御する。

【0022】

画像メモリ（シネメモリ）33は、例えばフリーズする直前の複数フレームに対応する超音波画像を保存するメモリである。この画像メモリ33に記憶されている画像を連続表示（シネ表示）することで、超音波動画像を表示することも可能である。

10

【0023】

画像合成ユニット35は、画像生成ユニット29又から受け取った画像を種々のパラメータの文字情報や目盛等と共に合成し、ビデオ信号として表示ユニット13に出力する。

【0024】

内部記憶ユニット37は、所定のスキャンシーケンス、画像生成、表示処理を実行するための制御プログラム、診断情報（患者ID、医師の所見等）、診断プロトコル、送受信条件その他のデータ群が保管されている。また、必要に応じて、画像メモリ26中の画像の保管などにも使用される。内部記憶ユニット37中のデータは、図示していないインターフェースユニットを経由して外部周辺装置へ転送することも可能となっている。

20

【0025】

次に図面全体を通して類似の参照番号は対応する構造を指示する図面を参照すると、また特に図1Bを参照すると、1つの送信回路10と1つの受信回路20とが、本実施形態によるトランス上に実装される低損失高電圧マルチプレクサ30の一実施形態に接続されていることがわかる。第1のトランスデューサ素子40と第2のトランスデューサ素子50も、本実施形態において低損失高電圧マルチプレクサ30に接続されている。低損失高電圧マルチプレクサ30は、送信回路10と受信回路20との間で切り替えを行う。同様に、低損失高電圧マルチプレクサ30は、送信時と受信時とにおいて第1のトランスデューサ素子40と第2のトランスデューサ素子50との間で切り替えを行う。低損失高電圧マルチプレクサ30についてさらに詳しく説明し、またその代替的实施形態についても以下で取りあげる。

30

【0026】

次に図2Aを参照すると、第1の実施形態によるマルチプレクサにおいて使用されるトランスの鉄心が図に例示されている。第1の極A上の一次側巻線P1は、終端部P1aとP1b、さらにはタップ端子P1cを有する。第1の極A上の第1のショート巻線Zp1も終端部Zp1aとZp1bとを有し、一次側巻線P1と磁気的に関連付けられている。第2の極B上の第1の二次側巻線S1は、終端部S1aとS1bとを有し、一次側巻線P1と磁気的に結合されている。第2の極B上の第1の二次側ショート巻線Zs1も、第1の二次側巻線S1と磁気的に結合され、終端部Z1aとZ1bとを有する。第3の極C上の第2の二次側巻線S2は、終端部S2aとS2bとを有し、一次側巻線P1と磁気的に結合されている。第3の極C上の第2の二次側ショート巻線Zs2も、第2の二次側巻線S2と磁気的に結合され、終端部Z2aとZ2bとを有する。第1の二次側巻線S1と第2の二次側巻線S2は、一次側巻線P1と磁気的に関連付けられているけれども、第1の二次側巻線S1と第2の二次側巻線S2とは、極BとCとが磁気的結合を妨げるように備えられているので、互いに磁気的に結合されていない。極Aと、Bと、Cとの相対的物理的配置は、概念的なものにすぎず、例示されている関係に限定されない。

40

【0027】

次に、図2Bを参照すると、第1の実施形態による超音波診断装置における、トランスベースのマルチプレクサ内の、関連するコンポーネントとの接続が図に例示されている。

50

一次側巻線 P 1 と第 1 のショート巻線 Z P 1 とは、極 A 上で磁氣的に結合されている。一次側巻線 P 1 は、2 つの部分セクション P 1 A と P 1 B とを有し、送信回路 T X 1 0 は、2 つの部分セクション P 1 A と P 1 B との間の端子 P 1 c のところでタップインされる。一次側巻線 P 1 は、端子 P 1 a と P 1 b とを有し、これらはスイッチ S W p 1 a と S W p 1 b とにそれぞれ接続され、これらは次いで接地される。S W p 1 a と S W p 1 b とをオン、オフすることによって、送信回路 T X 1 0 からの送信信号に応じてパルスを生ずる。第 1 のショート巻線 Z P 1 は、端子 Z p 1 a と Z p 1 b とを有し、これらはスイッチ S W z p 1 a と S W z p 1 b とにそれぞれ接続され、これらは次いで接地される。スイッチ S W z p 1 a と S W z p 1 b とを閉じることによって、一次側巻線 P 1 は他の巻線に磁氣的に結合されることはもはやないが、これについて後の方で詳しく説明する。

10

【0028】

第 2 の極 B 上の第 1 の二次側巻線 S 1 は、終端部 S 1 a と S 1 b とを有し、一次側巻線 P 1 と磁氣的に結合されている。終端部 S 1 a は、トランスデューサ素子 Z 1 などの Z p r o b e 1 に接続されるが、終端部 S 1 b は、インピーダンス Z 3 1 と受信回路 2 0 とに接続される。第 2 の極 B 上の第 1 の二次側ショート巻線 Z s 1 も、第 1 の二次側巻線 S 1 と磁氣的に結合され、終端部 Z 1 a と Z 1 b とを有し、これらはそれぞれスイッチ S W z 1 a と S W z 1 b とに接続され、これらは次いで接地される。スイッチ S W z 1 a と S W z 1 b とを閉じることによって、第 1 の二次側巻線 S 1 は一次側巻線 P 1 にもはや磁氣的に結合されず、その結果、一次側巻線 P 1 からパルス波形をいっさい受けない。

20

【0029】

第 3 の極 C 上の第 2 の二次側巻線 S 2 は、終端部 S 2 a と S 2 b とを有し、一次側巻線 P 1 と磁氣的に結合されている。終端部 S 2 a は、トランスデューサ素子 Z 2 などの Z p r o b e 2 に接続されるが、終端部 S 2 b は、インピーダンス Z 3 1 に接続され、これは受信回路 2 0 に接続される。第 3 の極 C 上の第 2 の二次側ショート巻線 Z s 2 も、第 2 の二次側巻線 S 2 と磁氣的に結合され、終端部 Z 2 a と Z 2 b とを有し、これらはそれぞれスイッチ S W z 2 a と S W z 2 b とに接続され、これらは次いで接地される。スイッチ S W z 2 a と S W z 2 b とを閉じることによって、第 2 の二次側巻線 S 2 は一次側巻線 P 1 にもはや磁氣的に結合されず、その結果、一次側巻線 P 1 からパルス波形をいっさい受けない。

30

【0030】

トランススペースのマルチプレクサの上記の実施形態では、これらの巻線は特定の方法で製作される。第 1 の二次側巻線 S 1 と第 2 の二次側巻線 S 2 は、独立した方法で一次側巻線 P 1 と磁氣的に関連付けられているけれども、第 1 の二次側巻線 S 1 と第 2 の二次側巻線 S 2 とは、極 B と C とが磁氣的結合を妨げるように備えられているので、互いに磁氣的に結合されていない。さらに、二次側巻線 S 1 と S 2 とは、高電圧 (H V) マルチプレクサを実装するために互いから電氣的に絶縁される。

【0031】

トランススペースのマルチプレクサを収納する上述のスイッチングデバイス 2 1 は、送信 (T X) と受信 (R X) とを含む 2 つの所定の動作モードを有する。送信 / 受信 (T R) スイッチは、スイッチ S W z p 1 a と S W z p 1 b とをインピーダンス Z 3 1 と組み合わせて使用して実装される。スイッチ S W z p 1 a と S W z p 1 b の両方が閉じられた場合、第 1 のショート巻線 Z p 1 は接地され、一次側巻線 P 1 はもはや磁氣的に能動的でない。その一方で、スイッチ S W z p 1 a と S W z p 1 b とのうちのいずれかが開いている場合、第 1 のショート巻線 Z p 1 は接地されず、一次側巻線 P 1 は磁氣的に能動的であり第 1 の二次側巻線 S 1 と第 2 の二次側巻線 S 2 の両方またはいずれか一方と結合し、パルス信号をトランスデューサ素子に送信する。そのため、第 1 のショート巻線 Z p 1 を接地しないことによって、一次側巻線 P 1 は、フロントエンド回路を T X モードに機能的に切り替える。対照的に、スイッチ S W z p 1 a と S W z p 1 b の両方が閉じられた場合、パルス信号が二次側巻線 S 1 / S 2 のいずれにも出力されず、一次側巻線 P 1 が磁氣的に能動的でないため、スイッチングデバイス 2 1 は、R X モードに入る。

40

50

【0032】

TXモードのとき、スイッチSWp1aとSWp1bとをオン、オフすることによって、パルス信号または波形が送信回路10からの送信信号に従って一次側巻線P1のところに生成され、一次側巻線P1を通して一次側巻線P1に選択的に結合されている二次側巻線S1とS2のうち的一方に出力される。またTXモードのときに、二次側ショート巻線ZS1とZS2とを使用して、パルス波形を受け取るためにZprobe1またはZprobe2のどちらのインピーダンスが二次側巻線S1とS2のうちの選択された巻線を介して接続されているかを判定する。つまり、二次側ショート巻線ZS1とZS2のうちのいずれか一方が、送信回路10からの送信信号に従ってスイッチSWz2a/SWz2bとスイッチSWz1a/SWz1bの対応する1つの対のみを閉じることによって交互に接地される。その結果、一次側巻線P1からのパルス信号は、関連する二次側ショート巻線ZS1もしくはZS2が接地されていない二次側巻線S1とS2のうちの選択された巻線を介して1回でZprobe1またはZprobe2に出力される。

10

【0033】

受信(RX)モードのときに、受信回路20は、二次側巻線S1とS2とを介して2つの出力ノードの総和に選択的に接続される。二次側巻線S1とS2のうちのいずれか一方を介してトランスデューサ素子から1つのエコー信号を受信するために、TXモードのときに選択されたプローブインピーダンスに応じてスイッチSWz1a/SWz1bとSWz2a/SWz2bの2つの対のうちの一つが閉じられる。つまり、二次側ショート巻線ZS1またはZS2をショートさせることによって、関連する接地された二次側巻線は、受信回路20への入力として伝わるエコー信号のための低インピーダンス経路を構成する。それと同時に、スイッチSWz1a/SWz1bとSWz2a/SWz2bとの2つの対のうち他方を開いたままにし、二次側巻線S1とS2のうちの他方からのエコー信号が受信回路20への入力に干渉しないようにする。インピーダンスZ31は、選択された二次側巻線S1とS2のうちの一方に電圧が発生するように巻線の方の側をショートさせるために使用される。インピーダンスZ31は、受信回路20の入力を保護するためにも使用される。

20

【0034】

次に、図2Cを参照すると、本発明の一実施形態におけるトランスベースのマルチプレクサの鉄心の断面が図に例示されている。極A上で、一次側巻線P1と第1のショート巻線Zp1とは、所定の比で配置される。一次側巻線P1は、その終端部P1aとP1bとをそのタップ点P1cとともに有するが、第1のショート巻線Zp1は、その終端部Zp1aとZp1bとを有する。同様に、極B上で、第1の二次側巻線S1と第1の二次側ショート巻線Zs1とは、所定の比で配置される。第1の二次側巻線S1は、その終端部S1aとS1bとを有するが、第1の二次側ショート巻線Zs1は、その終端部Z1aとZ1bとを有する。極C上で、第2の二次側巻線S2と第2の二次側ショート巻線Zs2とは、所定の比で配置される。第2の二次側巻線S2は、その終端部S2aとS2bとを有するが、第2の二次側ショート巻線Zs2は、その終端部Z2aとZ2bとを有する。極Aは、二次側巻線S1とS2とが互いに磁氣的に絶縁されるように極BとCとの間に配置される。その一方で、極BとCとは、二次側巻線S1とS2とが互いに一次側巻線P1に磁氣的に結合されるように極Aに隣接する。この実施形態では、極Aと、Bと、Cとを直線上に揃えて並べるけれども、例示されている構成に限定されない。

30

40

【0035】

次に図3Aを参照すると、第2の実施形態によるマルチプレクサにおいて使用されるトランスの鉄心が図に例示されている。第1の極A上の一次側巻線P1は、終端部P1aとP1b、さらにはタップ端子P1cを有する。第1の極A上の第1のショート巻線Zp1も終端部Zp1aとZp1bとを有し、一次側巻線P1と磁氣的に関連付けられている。第2の極B上の第1の二次側巻線S1は、終端部S1aとS1bとを有し、一次側巻線P1と磁氣的に結合されている。第2の極B上の第1の二次側ショート巻線Zs1も、第1の二次側巻線S1と磁氣的に結合され、終端部Z1aとZ1bとを有する。第3の極C上

50

の第2の二次側巻線S2は、終端部S2aとS2bとを有し、一次側巻線P1と磁氣的に結合されている。第3の極C上の第2の二次側ショート巻線Zs2も、第2の二次側巻線S2と磁氣的に結合され、終端部Z2aとZ2bとを有する。第1の二次側巻線S1と第2の二次側巻線S2は、一次側巻線P1と磁氣的に関連付けられているけれども、第1の二次側巻線S1と第2の二次側巻線S2とは、極BとCとが磁氣的結合を妨げるように備えられているので、互いに磁氣的に結合されていない。極Aと、Bと、Cとの相対的物理的配置は、概念的なものにすぎず、例示されている関係に限定されない。

【0036】

次に、図3Bを参照すると、第2の実施形態による超音波診断装置における、トランスベースのマルチプレクサ内の、関連するコンポーネントとの接続が図に例示されている。一次側巻線P1と第1のショート巻線ZP1とは、極A上で磁氣的に結合されている。一次側巻線P1は、2つの部分セクションP1AとP1Bとを有し、送信回路TX10は、2つの部分セクションP1AとP1Bとの間の端子P1Cのところでタップインされる。一次側巻線P1は、端子P1aとP1bとを有し、これらはスイッチSWp1aとSWp1bとにそれぞれ接続され、これらは次いで接地される。SWp1aとSWp1bとをオン、オフすることによって、送信回路TX10からの送信信号に応じてパルスを発生する。第1のショート巻線ZP1は、端子Zp1aとZp1bとを有し、これらはスイッチSWzp1aとSWzp1bとにそれぞれ接続され、これらは次いで接地される。スイッチSWzp1aとSWzp1bとを閉じることによって、一次側巻線P1は他の巻線に磁氣的に結合されることはもはやないが、これについて後の方で詳しく説明する。

10

20

【0037】

第2の極B上の第1の二次側巻線S1は、終端部S1aとS1bとを有し、一次側巻線P1と磁氣的に結合されている。終端部S1aは、トランスデューサ素子Z1などのZprobe1に接続されるが、終端部S1bは、インピーダンスZ31と第1の受信回路RX20Aとに接続される。第2の極B上の第1の二次側ショート巻線Zs1も、第1の二次側巻線S1と磁氣的に結合され、終端部Z1aとZ1bとを有し、これらはそれぞれスイッチSWz1aとSWz1bとに接続され、これらは次いで接地される。スイッチSWz1aとSWz1bとを閉じることによって、第1の二次側巻線S1は一次側巻線P1にもはや磁氣的に結合されず、その結果、一次側巻線P1からパルス波形をいっさい受けない。

30

【0038】

第3の極C上の第2の二次側巻線S2は、終端部S2aとS2bとを有し、一次側巻線P1と磁氣的に結合されている。終端部S2aは、トランスデューサ素子Z2などのZprobe2に接続されるが、終端部S2bは、インピーダンスZ32と第2の受信回路RX20Bとに接続される。第3の極C上の第2の二次側ショート巻線Zs2も、第2の二次側巻線S2と磁氣的に結合され、終端部Z2aとZ2bとを有し、これらはそれぞれスイッチSWz2aとSWz2bとに接続され、これらは次いで接地される。スイッチSWz2aとSWz2bとを閉じることによって、第2の二次側巻線S2は一次側巻線P1にもはや磁氣的に結合されず、その結果、一次側巻線P1からパルス波形をいっさい受けない。

40

【0039】

トランスベースのマルチプレクサの上記の実施形態では、これらの巻線は特定の方法で製作される。第1の二次側巻線S1と第2の二次側巻線S2は、独立した方法で一次側巻線P1と磁氣的に関連付けられているけれども、第1の二次側巻線S1と第2の二次側巻線S2とは、極BとCとが磁氣的結合を妨げるように備えられているので、互いに磁氣的に結合されていない。さらに、二次側巻線S1とS2とは、高電圧(HV)マルチプレクサを実装するために互いから電氣的に絶縁される。

【0040】

トランスベースのマルチプレクサを収納する上述のスイッチングデバイス21は、送信(TX)と受信(RX)とを含む2つの所定の動作モードを有する。送信/受信(TR)

50

スイッチは、スイッチ $SWz p 1 a$ と $SWz p 1 b$ とをインピーダンスユニット $Z 3 1$ と $Z 3 2$ とを組み合わせて使用して実装される。スイッチ $SWz p 1 a$ と $SWz p 1 b$ の両方が閉じられた場合、第 1 のショート巻線 $Z p 1$ は接地され、一次側巻線 $P 1$ はもはや磁氣的に能動的でない。その一方で、スイッチ $SWz p 1 a$ と $SWz p 1 b$ とのうちのいずれかが開いている場合、第 1 のショート巻線 $Z p 1$ は接地されず、一次側巻線 $P 1$ は磁氣的に能動的であり第 1 の二次側巻線 $S 1$ と第 2 の二次側巻線 $S 2$ の両方またはいずれか一方と結合し、パルス信号をトランスデューサ素子に送信する。そのため、第 1 のショート巻線 $Z p 1$ を接地しないことによって、一次側巻線 $P 1$ は、フロントエンド回路を TX モードに機能的に切り替える。対照的に、スイッチ $SWz p 1 a$ と $SWz p 1 b$ の両方が閉じられた場合、パルス信号が二次側巻線 $S 1 / S 2$ のいずれにも出力されず、一次側巻線 $P 1$ が磁氣的に能動的でないため、スイッチングデバイス $2 1$ は、 RX モードに入る。

10

【0041】

TX モードのとき、スイッチ $SW p 1 a$ と $SW p 1 b$ とをオン、オフすることによって、パルス信号または波形が送信回路 $TX 1 0$ からの送信信号に従って一次側巻線 $P 1$ のところに生成され、一次側巻線 $P 1$ を通して一次側巻線 $P 1$ に選択的に結合されている二次側巻線 $S 1$ と $S 2$ のうちの一方に出力される。また TX モードのときに、二次側ショート巻線 $Z S 1$ と $Z S 2$ とを使用して、パルス波形を受け取るために $Z p r o b e 1$ または $Z p r o b e 2$ のどちらのインピーダンスが二次側巻線 $S 1$ と $S 2$ のうちの選択された巻線を介して接続されているかを判定する。つまり、二次側ショート巻線 $Z S 1$ と $Z S 2$ のうちのいずれか一方が、送信回路 $TX 1 0$ からの送信信号に従ってスイッチ $SWz 2 a / SWz 2 b$ とスイッチ $SWz 1 a / SWz 1 b$ の対応する 1 つの対のみを閉じることによって交互に接地される。その結果、一次側巻線 $P 1$ からのパルス信号は、関連する二次側ショート巻線 $Z S 1$ もしくは $Z S 2$ が接地されていない二次側巻線 $S 1$ と $S 2$ のうちの選択された巻線を介して 1 回で $Z p r o b e 1$ または $Z p r o b e 2$ に出力される。

20

【0042】

受信 (RX) モードのときに、受信回路 $RX 2 0 A$ と $2 0 B$ のうちのいずれか一方は、二次側巻線 $S 1$ または $S 2$ を介して 2 つの独立した出力ノードに選択的に接続される。二次側巻線 $S 1$ と $S 2$ のうちのいずれか一方を介してトランスデューサ素子から 1 つのエコー信号を受信するために、 TX モードのときに選択されたブローインピーダンスに応じてスイッチ $SWz 1 a / SWz 1 b$ と $SWz 2 a / SWz 2 b$ の 2 つの対のうちの対応する一方が閉じられる。つまり、二次側ショート巻線 $Z S 1$ または $Z S 2$ をショートさせることによって、関連する接地された二次側巻線は、受信回路 $2 0 A$ または $2 0 B$ への入力として伝わるエコー信号のための低インピーダンス経路を構成する。それと同時に、スイッチ $SWz 1 a / SWz 1 b$ と $SWz 2 a / SWz 2 b$ の 2 つの対のうちの他方は、適宜開いたままにされる。受信回路 $2 0 A$ または $2 0 B$ への経路は独立しているので、二次側巻線 $S 1$ と $S 2$ のうちの他方からのエコー信号は、受信回路 $2 0$ への入力に干渉しない。インピーダンスコンポーネント $Z 3 1$ と $Z 3 2$ は、選択された二次側巻線 $S 1$ と $S 2$ のうちの一方に電圧が発生するように巻線の対応する側をショートさせるために使用される。インピーダンスコンポーネント $Z 3 1$ と $Z 3 2$ は、受信回路 $RX 2 0 A$ と $2 0 B$ の入力を保護するためにも使用される。

30

40

【0043】

次に、図 3 C を参照すると、本発明の一実施形態におけるトランススペースのマルチプレクサの鉄心の断面が図に例示されている。極 A 上で、一次側巻線 $P 1$ と第 1 のショート巻線 $Z p 1$ とは、所定の比で配置される。一次側巻線 $P 1$ は、その終端部 $P 1 a$ と $P 1 b$ とをそのタップ点 $P 1 c$ とともに有するが、第 1 のショート巻線 $Z p 1$ は、その終端部 $Z p 1 a$ と $Z p 1 b$ を有する。同様に、極 B 上で、第 1 の二次側巻線 $S 1$ と第 1 の二次側ショート巻線 $Z s 1$ とは、所定の比で配置される。第 1 の二次側巻線 $S 1$ は、その終端部 $S 1 a$ と $S 1 b$ とを有するが、第 1 の二次側ショート巻線 $Z s 1$ は、その終端部 $Z 1 a$ と $Z 1 b$ とを有する。極 C 上で、第 2 の二次側巻線 $S 2$ と第 2 の二次側ショート巻線 $Z s 2$ とは、所定の比で配置される。第 2 の二次側巻線 $S 2$ は、その終端部 $S 2 a$ と $S 2 b$ とを有す

50

るが、第2の二次側ショート巻線Zs2は、その終端部Z2aとZ2bとを有する。極Aは、二次側巻線S1とS2とが互いに磁氣的に絶縁されるように極BとCとの間に配置される。その一方で、極BとCとは、二次側巻線S1とS2とが互いに一次側巻線P1に磁氣的に結合されるように極Aに隣接する。この実施形態では、極Aと、Bと、Cとを直線上に揃えて並べるけれども、例示されている構成に限定されない。

【0044】

次に図4Aを参照すると、第3の実施形態によるマルチプレクサにおいて使用されるトランスの鉄心が図に例示されている。第1の極A上の一次側巻線P1は、終端部P1aとP1b、さらにはタップ端子P1cを有する。第1の極A上の第1のショート巻線Zp1も終端部Zp1aとZp1bとを有し、一次側巻線P1に磁氣的に関連付けられている。第2の極B上の第1の二次側巻線S1は、終端部S1aとS1bとを有し、一次側巻線P1と磁氣的に結合されている。第2の極B上の第1の二次側ショート巻線Zs1も、第1の二次側巻線S1と磁氣的に結合され、終端部Z1aとZ1bとを有する。第3の極C上の第2の二次側巻線S2は、終端部S2aとS2bとを有し、一次側巻線P1と磁氣的に結合されている。第3の極C上の第2の二次側ショート巻線Zs2も、第2の二次側巻線S2と磁氣的に結合され、終端部Z2aとZ2bとを有する。第1の二次側巻線S1と第2の二次側巻線S2は、一次側巻線P1と磁氣的に関連付けられているけれども、第1の二次側巻線S1と第2の二次側巻線S2とは、極BとCとが磁氣的結合を妨げるように備えられているので、互いに磁氣的に結合されていない。極Aと、Bと、Cとの相対的物理的配置は、概念的なものにすぎず、例示されている関係に限定されない。

10

20

【0045】

次に、図4Bを参照すると、第3の実施形態による超音波診断装置における、トランスベースのマルチプレクサ内の、関連するコンポーネントとの接続が図に例示されている。一次側巻線P1と第1のショート巻線ZP1とは、極A上で磁氣的に結合されている。一次側巻線P1は、2つの部分セクションP1AとP1Bとを有し、送信回路TX10は、2つの部分セクションP1AとP1Bとの間の端子P1cのところでタップインされる。一次側巻線P1は、端子P1aとP1bとを有し、これらはスイッチSWp1aとSWp1bとにそれぞれ接続され、これらは次いで接地される。SWp1aとSWp1bとをオン、オフすることによって、送信回路TX10からの送信信号に応じてパルスを発生する。第1のショート巻線ZP1は、端子Zp1aとZp1bとを有し、これらはスイッチSWzp1aとSWzp1bとにそれぞれ接続され、これらは次いで接地される。スイッチSWzp1aとSWzp1bとを閉じることによって、一次側巻線P1は他の巻線に磁氣的に結合されることはもはやないが、これについて後の方で詳しく説明する。

30

【0046】

第2の極B上の第1の二次側巻線S1は、終端部S1aとS1bとを有し、一次側巻線P1と磁氣的に結合されている。終端部S1aは、トランスデューサ素子Z1などのZprobe1に接続されるが、終端部S1bは、インピーダンスコンポーネントZ31と受信回路20とに低電圧マルチプレクサ60を介して接続される。第2の極B上の第1の二次側ショート巻線Zs1も、第1の二次側巻線S1と磁氣的に結合され、終端部Z1aとZ1bとを有し、これらはそれぞれスイッチSWz1aとSWz1bとに接続され、これらは次いで接地される。スイッチSWz1aとSWz1bとを閉じることによって、第1の二次側巻線S1は一次側巻線P1にもはや磁氣的に結合されず、その結果、一次側巻線P1からパルス波形をいっさい受けない。

40

【0047】

第3の極C上の第2の二次側巻線S2は、終端部S2aとS2bとを有し、一次側巻線P1と磁氣的に結合されている。終端部S2aは、トランスデューサ素子Z2などのZprobe2に接続されるが、終端部S2bは、インピーダンスZ32と受信回路20とに共通の低電圧マルチプレクサ60を介して接続される。第3の極C上の第2の二次側ショート巻線Zs2も、第2の二次側巻線S2と磁氣的に結合され、終端部Z2aとZ2bとを有し、これらはそれぞれスイッチSWz2aとSWz2bとに接続され、これらは次い

50

で接地される。スイッチ $SWz2a$ と $SWz2b$ とを閉じることによって、第2の二次側巻線 $S2$ は一次側巻線 $P1$ にもはや磁氣的に結合されず、その結果、一次側巻線 $P1$ からパルス波形をいっさい受けない。

【0048】

トランスベースのマルチプレクサの上記の実施形態では、これらの巻線は特定の方法で製作される。第1の二次側巻線 $S1$ と第2の二次側巻線 $S2$ は、独立した方法で一次側巻線 $P1$ と磁氣的に関連付けられているけれども、第1の二次側巻線 $S1$ と第2の二次側巻線 $S2$ とは、極 B と C とが磁氣的結合を妨げるように備えられているので、互いに磁氣的に結合されていない。さらに、二次側巻線 $S1$ と $S2$ とは、高電圧 (HV) マルチプレクサを実装するために互いから電氣的に絶縁される。

10

【0049】

トランスベースのマルチプレクサを収納する上述のスイッチングデバイス 21 は、送信 (TX) と受信 (RX) とを含む2つの所定の動作モードを有する。送信 / 受信 (TR) スイッチは、スイッチ $SWzp1a$ と $SWzp1b$ とをマルチプレクサ 60 とインピーダンスコンポーネント $Z31$ と $Z32$ とを組み合わせる使用して実装される。スイッチ $SWzp1a$ と $SWzp1b$ の両方が閉じられた場合、第1のショート巻線 $Zp1$ は接地され、一次側巻線 $P1$ はもはや磁氣的に能動的でない。その一方で、スイッチ $SWzp1a$ と $SWzp1b$ とのうちのいずれかが開いている場合、第1のショート巻線 $Zp1$ は接地されず、一次側巻線 $P1$ は磁氣的に能動的であり第1の二次側巻線 $S1$ と第2の二次側巻線 $S2$ の両方またはいずれか一方と結合し、パルス信号をトランスデューサ素子に送信する。そのため、第1のショート巻線 $Zp1$ を接地しないことによって、一次側巻線 $P1$ は、フロントエンド回路を TX モードに機能的に切り替える。対照的に、スイッチ $SWzp1a$ と $SWzp1b$ の両方が閉じられた場合、パルス信号が二次側巻線 $S1 / S2$ のいずれにも出力されず、一次側巻線 $P1$ が磁氣的に能動的でないため、スイッチングデバイス 21 は、RX モードに入る。

20

【0050】

TX モードのとき、スイッチ $SWp1a$ と $SWp1b$ とをオン、オフすることによって、パルス信号または波形が送信回路 10 からの送信信号に従って一次側巻線 $P1$ のところに生成され、一次側巻線 $P1$ を通して一次側巻線 $P1$ に選択的に結合されている二次側巻線 $S1$ と $S2$ のうちの一方に出力される。また TX モードのときに、二次側ショート巻線 $ZS1$ と $ZS2$ とを使用して、パルス波形を受け取るために $Zprobe1$ または $Zprobe2$ のどちらのインピーダンスが二次側巻線 $S1$ と $S2$ のうちの選択された巻線を介して接続されているかを判定する。つまり、二次側ショート巻線 $ZS1$ と $ZS2$ のうちのいずれか一方が、送信回路 10 からの送信信号に従ってスイッチ $SWz2a / SWz2b$ とスイッチ $SWz1a / SWz1b$ の対応する1つの対のみを閉じることによって交互に接地される。その結果、一次側巻線 $P1$ からのパルス信号は、関連する二次側ショート巻線 $ZS1$ もしくは $ZS2$ が接地されていない二次側巻線 $S1$ と $S2$ のうちの選択された巻線を介して1回で $Zprobe1$ または $Zprobe2$ に出力される。

30

【0051】

受信 (RX) モードのときに、受信回路 20 は、二次側巻線 $S1$ と $S2$ とからマルチプレクサ 60 を介して2つの出力ノードのうちの選択されたノードに選択的に接続される。二次側巻線 $S1$ と $S2$ のうちのいずれか一方を介してトランスデューサ素子から1つのエコー信号を受信するために、TX モードのときに選択されたブローインピーダンスに応じてスイッチ $SWz1a / SWz1b$ と $SWz2a / SWz2b$ の2つの対のうちの対応する一方が閉じられる。つまり、二次側ショート巻線 $ZS1$ または $ZS2$ をショートさせることによって、関連する接地された二次側巻線は、受信回路 20 への入力として伝わるエコー信号のための低インピーダンス経路を構成する。それと同時に、スイッチ $SWz1a / SWz1b$ と $SWz2a / SWz2b$ の2つの対のうちの他方は、適宜開いたままにされる。マルチプレクサ 60 がインピーダンスコンポーネント $Z31$ と $Z32$ とともにある時点において $Zprobe1$ または $Zprobe2$ からエコー信号を選択するので、二

40

50

次側巻線 S 1 と S 2 のうちの他方からのエコー信号は、受信回路 2 0 への入力に干渉しない。インピーダンスコンポーネント Z 3 1 と Z 3 2 とは、選択された二次側巻線 S 1 と S 2 のうちの一方に電圧が発生するように巻線の一方の側をショートさせるために使用される。インピーダンスコンポーネント Z 3 1 と Z 3 2 は、マルチプレクサ 6 0 とともに受信回路 2 0 の入力を保護するためにも使用される。

【 0 0 5 2 】

次に、図 4 C を参照すると、本発明の一実施形態におけるトランスベースのマルチプレクサの鉄心の断面が図に例示されている。極 A 上で、一次側巻線 P 1 と第 1 のショート巻線 Z p 1 とは、所定の比で配置される。一次側巻線 P 1 は、その終端部 P 1 a と P 1 b とをそのタップ点 P 1 c とともに有するが、第 1 のショート巻線 Z p 1 は、その終端部 Z p 1 a と Z p 1 b を有する。同様に、極 B 上で、第 1 の二次側巻線 S 1 と第 1 の二次側ショート巻線 Z s 1 とは、所定の比で配置される。第 1 の二次側巻線 S 1 は、その終端部 S 1 a と S 1 b とを有するが、第 1 の二次側ショート巻線 Z s 1 は、その終端部 Z 1 a と Z 1 b とを有する。極 C 上で、第 2 の二次側巻線 S 2 と第 2 の二次側ショート巻線 Z s 2 とは、所定の比で配置される。第 2 の二次側巻線 S 2 は、その終端部 S 2 a と S 2 b とを有するが、第 2 の二次側ショート巻線 Z s 2 は、その終端部 Z 2 a と Z 2 b とを有する。極 A は、二次側巻線 S 1 と S 2 とが互いに磁氣的に絶縁されるように極 B と C との間に配置される。その一方で、極 B と C とは、二次側巻線 S 1 と S 2 とが互いに一次側巻線 P 1 に磁氣的に結合されるように極 A に隣接する。この実施形態では、極 A と、B と、C とを直線上に揃えて並べるけれども、例示されている構成に限定されない。

10

20

【 0 0 5 3 】

次に図 5 A を参照すると、第 4 の実施形態によるマルチプレクサにおいて使用されるトランスの鉄心が図に例示されている。第 1 の極 A 上の一次側巻線 P 1 は、終端部 P 1 a と P 1 b 、さらにはタップ端子 P 1 c を有する。第 1 の極 A 上の第 1 のショート巻線 Z p 1 も終端部 Z p 1 a と Z p 1 b とを有し、一次側巻線 P 1 に磁氣的に関連付けられている。第 2 の極 B 上の第 1 の二次側巻線 S 1 は、終端部 S 1 a と S 1 b とを有し、一次側巻線 P 1 と磁氣的に結合されている。第 2 の極 B 上の第 1 の二次側ショート巻線 T R 1 も、第 1 の二次側巻線 S 1 と磁氣的に結合され、終端部 T R 1 a と T R 1 b とを有する。第 3 の極 C 上の第 2 の二次側巻線 S 2 は、終端部 S 2 a と S 2 b とを有し、一次側巻線 P 1 と磁氣的に結合されている。第 3 の極 C 上の第 2 の二次側ショート巻線 T R 2 も、第 2 の二次側巻線 S 2 と磁氣的に結合され、終端部 T R 2 a と T R 2 b とを有する。第 1 の二次側巻線 S 1 と第 2 の二次側巻線 S 2 は、一次側巻線 P 1 と磁氣的に関連付けられているけれども、第 1 の二次側巻線 S 1 と第 2 の二次側巻線 S 2 とは、極 B と C とが磁氣的結合を妨げるように備えられているので、互いに磁氣的に結合されていない。極 A と、B と、C との相対的物理的配置は、概念的なものにすぎず、例示されている関係に限定されない。

30

【 0 0 5 4 】

次に、図 5 B を参照すると、第 4 の実施形態による超音波診断装置における、トランスベースのマルチプレクサ内の、関連するコンポーネントとの接続が図に例示されている。一次側巻線 P 1 と第 1 のショート巻線 Z P 1 とは、極 A 上で磁氣的に結合されている。一次側巻線 P 1 は、2 つの部分セクション P 1 A と P 1 B とを有し、送信回路 T X 1 0 は、2 つの部分セクション P 1 A と P 1 B との間の端子 P 1 c のところでタップインされる。一次側巻線 P 1 は、端子 P 1 a と P 1 b とを有し、これらはスイッチ S W p 1 a と S W p 1 b とにそれぞれ接続され、これらは次いで接地される。S W p 1 a と S W p 1 b とをオン、オフすることによって、送信回路 T X 1 0 からの送信信号に応じてパルスが発生する。第 1 のショート巻線 Z P 1 は、端子 Z p 1 a と Z p 1 b とを有し、これらはスイッチ S W z p 1 a と S W z p 1 b とにそれぞれ接続され、これらは次いで接地される。スイッチ S W z p 1 a と S W z p 1 b とを閉じることによって、一次側巻線 P 1 は他の巻線に磁氣的に結合されることはもはやないが、これについて後の方で詳しく説明する。

40

【 0 0 5 5 】

第 2 の極 B 上の第 1 の二次側巻線 S 1 は、終端部 S 1 a と S 1 b とを有し、一次側巻線

50

P 1 と磁氣的に結合されている。終端部 S 1 a は、トランスデューサ素子 Z 1 などの Z p r o b e 1 に接続されるが、終端部 S 1 b は、インピーダンス Z 3 1 と受信回路 2 0 とに低電圧マルチプレクサ 6 0 を介して接続される。第 2 の極 B 上の第 1 の二次側ショート巻線 T R 1 も、第 1 の二次側巻線 S 1 と磁氣的に結合され、終端部 T R 1 a と T R 1 b とを有し、これらはそれぞれ、適宜低電圧である、能動スイッチ T R S W 1 に接続される。スイッチ T R S W 1 を閉じることによって、第 1 の二次側巻線 S 1 は一次側巻線 P 1 にもはや磁氣的に結合されず、その結果、一次側巻線 P 1 からパルス波形をいっさい受けない。

【 0 0 5 6 】

第 3 の極 C 上の第 2 の二次側巻線 S 2 は、終端部 S 2 a と S 2 b とを有し、一次側巻線 P 1 と磁氣的に結合されている。終端部 S 2 a は、トランスデューサ素子 Z 2 などの Z p r o b e 2 に接続されるが、終端部 S 2 b は、インピーダンス Z 3 2 と受信回路 2 0 とに共通のマルチプレクサ 6 0 を介して接続される。第 3 の極 C 上の第 2 の二次側ショート巻線 T R 2 も、第 2 の二次側巻線 S 2 と磁氣的に結合され、終端部 T R 2 a と T R 2 b とを有する。これらはそれぞれ、適宜低電圧である、能動スイッチ T R S W 2 に接続される。スイッチ T R S W 2 を閉じることによって、第 2 の二次側巻線 S 2 は一次側巻線 P 1 にもはや磁氣的に結合されず、その結果、一次側巻線 P 1 からパルス波形をいっさい受けない。

10

【 0 0 5 7 】

トランスベースのマルチプレクサの上記の実施形態では、これらの巻線は特定の方法で製作される。第 1 の二次側巻線 S 1 と第 2 の二次側巻線 S 2 は、独立した方法で一次側巻線 P 1 と磁氣的に関連付けられているけれども、第 1 の二次側巻線 S 1 と第 2 の二次側巻線 S 2 とは、極 B と C とが磁氣的結合を妨げるように備えられているので、互いに磁氣的に結合されていない。さらに、二次側巻線 S 1 と S 2 とは、高電圧 (H V) マルチプレクサを実装するために互いから電氣的に絶縁される。

20

【 0 0 5 8 】

トランスベースのマルチプレクサの他の実施形態では、スイッチ T R S W 1 と T R S W 2 とは、能動的もしくは受動的であり、半導体などのさまざまなタイプのものを含む。それに加えて、スイッチ T R S W 1 と T R S W 2 とは、適宜、低電圧スイッチであり、印加する電圧が低いため電力と電圧の損失を最小に抑えるか、または低く保てるという利点を有する。

30

【 0 0 5 9 】

トランスベースのマルチプレクサを収納する上述のスイッチングデバイス 2 1 は、送信 (T X) と受信 (R X) とを含む 2 つの所定の動作モードを有する。送信 / 受信 (T R) スイッチは、スイッチ S W z p 1 a と S W z p 1 b とをマルチプレクサ 6 0 とインピーダンスコンポーネント Z 3 1 と Z 3 2 とを組み合わせて使用して実装される。スイッチ S W z p 1 a と S W z p 1 b の両方が閉じられた場合、第 1 のショート巻線 Z p 1 は接地され、一次側巻線 P 1 はもはや磁氣的に能動的でない。その一方で、スイッチ S W z p 1 a と S W z p 1 b とのうちのいずれかが開いている場合、第 1 のショート巻線 Z p 1 は接地されず、一次側巻線 P 1 は磁氣的に能動的であり第 1 の二次側巻線 S 1 と第 2 の二次側巻線 S 2 の両方またはいずれか一方と結合し、パルス信号をトランスデューサ素子に送信する。そのため、第 1 のショート巻線 Z p 1 を接地しないことによって、一次側巻線 P 1 は、フロントエンド回路を T X モードに機能的に切り替える。対照的に、スイッチ S W z p 1 a と S W z p 1 b の両方が閉じられた場合、パルス信号が二次側巻線 S 1 / S 2 のいずれにも出力されず、一次側巻線 P 1 が磁氣的に能動的でないため、スイッチングデバイス 2 1 は、R X モードに入る。

40

【 0 0 6 0 】

T X モードのとき、スイッチ S W p 1 a と S W p 1 b とをオン、オフすることによって、パルス信号または波形が送信回路 1 0 からの送信信号に従って一次側巻線 P 1 のところに生成され、一次側巻線 P 1 を通して一次側巻線 P 1 に選択的に結合されている二次側巻線 S 1 と S 2 のうちの一方に出力される。また T X モードのときに、二次側ショート巻線

50

TR1とTR2とを使用して、パルス波形を受け取るためにZprobe1またはZprobe2のどちらのインピーダンスが二次側巻線S1とS2のうちの選択された巻線を介して接続されているかを判定する。つまり、二次側巻線TR1とTR2のうちのいずれか一方が、送信回路10からの送信信号に従ってスイッチTRSW1/TRSW2の一方のみを閉じることによって交互に接地される。その結果、一次側巻線P1からのパルス信号は、関連する二次側ショートTR1もしくはTR2が接地されていない二次側巻線S1とS2のうちの選択された巻線を介して1回でZprobe1またはZprobe2に出力される。

【0061】

受信(RX)モードのときに、受信回路20は、二次側巻線S1とS2とからマルチプレクサ60を介して2つの出力ノードのうちの選択されたノードに選択的に接続される。二次側巻線S1とS2のうちのいずれか一方を介してトランスデューサ素子から1つのエコー信号を受信するために、TXモードのときに選択されたプローブインピーダンスに応じて2つのスイッチTRSW1とTRSW2のうちの対応する一方が閉じられる。つまり、二次側巻線TR1またはTR2をショートさせることによって、関連する接地された二次側巻線は、受信回路20への入力として伝わるエコー信号のための低インピーダンス経路を構成する。それと同時に、2つのスイッチTRSW1とTRSW2のうちの他方は、適宜開いたままにされる。マルチプレクサ60がインピーダンスコンポーネントZ31とZ32とともにある時点においてZprobe1またはZprobe2からエコー信号を選択するので、二次側巻線S1とS2のうちの他方からのエコー信号は、受信回路20への入力に干渉しない。インピーダンスコンポーネントZ31とZ32とは、選択された二次側巻線S1とS2のうちの一方に電圧が発生するように巻線の一方の側をショートさせるために使用される。インピーダンスコンポーネントZ31とZ32は、マルチプレクサ60とともに受信回路20の入力を保護するためにも使用される。

【0062】

次に、図5Cを参照すると、本発明の一実施形態におけるトランススペースのマルチプレクサの鉄心の断面が図に例示されている。極A上で、一次側巻線P1と第1のショート巻線Zp1とは、所定の比で配置される。一次側巻線P1は、その終端部P1aとP1bとをそのタップ点P1cとともに有するが、第1のショート巻線Zp1は、その終端部Zp1aとZp1bを有する。同様に、極B上で、第1の二次側巻線S1と第1の二次側ショート巻線TR1とは、所定の比で配置される。第1の二次側巻線S1は、その終端部S1aとS1bとを有するが、第1の二次側ショート巻線TR1は、その終端部TR1aとTR1bとを有する。極C上で、第2の二次側巻線S2と第2の二次側ショート巻線TR2とは、所定の比で配置される。第2の二次側巻線S2は、その終端部S2aとS2bとを有するが、第2の二次側ショート巻線TR2は、その終端部TR2aとTR2bとを有する。極Aは、二次側巻線S1とS2とが互いに磁氣的に絶縁されるように極BとCとの間に配置される。その一方で、極BとCとは、二次側巻線S1とS2とが互いに一次側巻線P1に磁氣的に結合されるように極Aに隣接する。この実施形態では、極Aと、Bと、Cとを直線上に揃えて並べるけれども、例示されている構成に限定されない。

【0063】

次に図6Aを参照すると、第5の実施形態によるマルチプレクサにおいて使用されるトランスの鉄心が図に例示されている。第1の極A上の一次側巻線P1は、終端部P1aとP1b、さらにはタップ端子P1cを有する。第1の極A上の第1のショート巻線Zp1も終端部Zp1aとZp1bとを有し、一次側巻線P1に磁氣的に関連付けられている。第2の極B上の第1の二次側巻線S1は、終端部S1aとS1bとを有し、一次側巻線P1と磁氣的に結合されている。第2の極B上の第1の二次側ショート巻線TR1も、第1の二次側巻線S1と磁氣的に結合され、終端部TR1aとTR1bとを有する。第3の極C上の第2の二次側巻線S2は、終端部S2aとS2bとを有し、一次側巻線P1と磁氣的に結合されている。第3の極C上の第2の二次側ショート巻線TR2も、第2の二次側巻線S2と磁氣的に結合され、終端部TR2aとTR2bとを有する。第1の二次側巻線

S 1 と第 2 の二次側巻線 S 2 は、一次側巻線 P 1 と磁氣的に関連付けられているけれども、第 1 の二次側巻線 S 1 と第 2 の二次側巻線 S 2 とは、極 B と C とが磁氣的結合を妨げるように備えられているので、互いに磁氣的に結合されていない。極 A と、B と、C との相対的物理的配置は、概念的なものにすぎず、例示されている関係に限定されない。

【 0 0 6 4 】

次に、図 6 B を参照すると、第 5 の実施形態による超音波診断装置における、トランスベースのマルチプレクサ内の、関連するコンポーネントとの接続が図に例示されている。一次側巻線 P 1 と第 1 のショート巻線 Z P 1 とは、極 A 上で磁氣的に結合されている。一次側巻線 P 1 は、2 つの部分セクション P 1 A と P 1 B とを有し、送信回路 T X 1 0 は、2 つの部分セクション P 1 A と P 1 B との間の端子 P 1 c のところでタップインされる。一次側巻線 P 1 は、端子 P 1 a と P 1 b とを有し、これらはスイッチ S W p 1 a と S W p 1 b とにそれぞれ接続され、これらは次いで接地される。S W p 1 a と S W p 1 b とをオン、オフすることによって、送信回路 T X 1 0 からの送信信号に応じてパルスを発生する。第 1 のショート巻線 Z P 1 は、端子 Z p 1 a と Z p 1 b とを有し、これらはスイッチ S W z p 1 a と S W z p 1 b とにそれぞれ接続され、これらは次いで接地される。スイッチ S W z p 1 a と S W z p 1 b とを閉じることによって、一次側巻線 P 1 は他の巻線に磁氣的に結合されることはもはやないが、これについて後の方で詳しく説明する。

10

【 0 0 6 5 】

第 2 の極 B 上の第 1 の二次側巻線 S 1 は、終端部 S 1 a と S 1 b とを有し、一次側巻線 P 1 と磁氣的に結合されている。終端部 S 1 a は、トランスデューサ素子 Z 1 などの Z p r o b e 1 に接続されるが、終端部 S 1 b は、インピーダンス Z 3 1 に高電圧マルチプレクサ 7 0 を介して、受信回路 2 0 に高電圧マルチプレクサ 7 0 を介して接続される。第 2 の極 B 上の第 1 の二次側ショート巻線 T R 1 も、第 1 の二次側巻線 S 1 と磁氣的に結合され、終端部 T R 1 a と T R 1 b とを有し、これらはそれぞれ、適宜低電圧である、能動スイッチ T R S W 1 に接続される。スイッチ T R S W 1 を閉じることによって、第 1 の二次側巻線 S 1 は一次側巻線 P 1 にもはや磁氣的に結合されず、その結果、一次側巻線 P 1 からパルス波形をいっさい受けない。

20

【 0 0 6 6 】

第 3 の極 C 上の第 2 の二次側巻線 S 2 は、終端部 S 2 a と S 2 b とを有し、一次側巻線 P 1 と磁氣的に結合されている。終端部 S 2 a は、トランスデューサ素子 Z 2 などの Z p r o b e 2 に接続されるが、終端部 S 2 b は、インピーダンス Z 3 1 と受信回路 2 0 の両方に共通のマルチプレクサ 7 0 を介して接続される。第 3 の極 C 上の第 2 の二次側ショート巻線 T R 2 も、第 2 の二次側巻線 S 2 と磁氣的に結合され、終端部 T R 2 a と T R 2 b とを有する。これらはそれぞれ、適宜低電圧である、能動スイッチ T R S W 2 に接続される。スイッチ T R S W 2 を閉じることによって、第 2 の二次側巻線 S 2 は一次側巻線 P 1 にもはや磁氣的に結合されず、その結果、一次側巻線 P 1 からパルス波形をいっさい受けない。

30

【 0 0 6 7 】

トランスベースのマルチプレクサの上記の実施形態では、これらの巻線は特定の方法で製作される。第 1 の二次側巻線 S 1 と第 2 の二次側巻線 S 2 は、独立した方法で一次側巻線 P 1 と磁氣的に関連付けられているけれども、第 1 の二次側巻線 S 1 と第 2 の二次側巻線 S 2 とは、極 B と C とが磁氣的結合を妨げるように備えられているので、互いに磁氣的に結合されていない。さらに、二次側巻線 S 1 と S 2 とは、高電圧 (H V) マルチプレクサを実装するために互いから電氣的に絶縁される。

40

【 0 0 6 8 】

トランスベースのマルチプレクサの他の実施形態では、スイッチ T R S W 1 と T R S W 2 とは、能動的もしくは受動的であり、半導体などのさまざまなタイプのものを含む。それに加えて、スイッチ T R S W 1 と T R S W 2 とは、適宜、低電圧スイッチであり、印加する電圧が低いため電力と電圧の損失を最小に抑えるか、または低く保てるという利点を有する。

50

【0069】

トランススペースのマルチプレクサを収納する上述のスイッチングデバイス21は、送信(TX)と受信(RX)とを含む2つの所定の動作モードを有する。送信/受信(TR)スイッチは、スイッチSWzp1aとSWzp1bとをマルチプレクサ70とインピーダンスコンポーネントZ31とを組み合わせ使用して実装される。スイッチSWzp1aとSWzp1bの両方が閉じられた場合、第1のショート巻線Zp1は接地され、一次側巻線P1はもはや磁氣的に能動的でない。その一方で、スイッチSWzp1aとSWzp1bとのうちのいずれかが開いている場合、第1のショート巻線Zp1は接地されず、一次側巻線P1は磁氣的に能動的であり第1の二次側巻線S1と第2の二次側巻線S2の両方またはいずれか一方と結合し、パルス信号をトランスデューサ素子に送信する。そのため、第1のショート巻線Zp1を接地しないことによって、一次側巻線P1は、フロントエンド回路をTXモードに機能的に切り替える。対照的に、スイッチSWzp1aとSWzp1bの両方が閉じられた場合、パルス信号が二次側巻線S1/S2のいずれにも出力されず、一次側巻線P1が磁氣的に能動的でないため、スイッチングデバイス21は、RXモードに入る。

10

【0070】

TXモードのとき、スイッチSWp1aとSWp1bとをオン、オフすることによって、パルス信号または波形が送信回路10からの送信信号に従って一次側巻線P1のところに生成され、一次側巻線P1を通して一次側巻線P1に選択的に結合されている二次側巻線S1とS2のうちの一方に出力される。またTXモードのときに、二次側ショート巻線TR1とTR2とを使用して、パルス波形を受け取るためにZprobe1またはZprobe2のどちらのインピーダンスが二次側巻線S1とS2のうちの選択された巻線を介して接続されているかを判定する。つまり、二次側巻線TR1とTR2のうちのいずれか一方が、送信回路10からの送信信号に従ってスイッチTRSW1/TRSW2の一方のみを閉じることによって交互に接地される。その結果、一次側巻線P1からのパルス信号は、関連する二次側ショートTR1もしくはTR2が接地されていない二次側巻線S1とS2のうちの選択された巻線を介して1回でZprobe1またはZprobe2に出力される。

20

【0071】

受信(RX)モードのときに、受信回路20は、二次側巻線S1とS2とからマルチプレクサ70を介して2つの出力ノードのうちの選択されたノードに選択的に接続される。二次側巻線S1とS2のうちのいずれか一方を介してトランスデューサ素子から1つのエコー信号を受信するために、TXモードのときに選択されたプローブインピーダンスに応じて2つのスイッチTRSW1とTRSW2のうちの対応する一方が閉じられる。つまり、二次側巻線TR1またはTR2をショートさせることによって、関連する接地された二次側巻線は、受信回路20への入力として伝わるエコー信号のための低インピーダンス経路を構成する。それと同時に、2つのスイッチTRSW1とTRSW2のうちの他方は、適宜開いたままにされる。マルチプレクサ70は、ある時点においてZprobe1またはZprobe2からエコー信号を選択するので、二次側巻線S1とS2のうちの他方からのエコー信号は、受信回路20への入力に干渉しない。インピーダンスコンポーネントZ31は、選択された二次側巻線S1とS2のうちの一方に電圧が発生するように巻線の一方の側をショートさせるために使用される。インピーダンスコンポーネントZ31は、マルチプレクサ70とともに受信回路20の入力を保護するためにも使用される。

30

40

【0072】

次に、図6Cを参照すると、本発明の一実施形態におけるトランススペースのマルチプレクサの鉄心の断面が図に例示されている。極A上で、一次側巻線P1と第1のショート巻線Zp1とは、所定の比で配置される。一次側巻線P1は、その終端部P1aとP1bとをそのタップ点P1cとともに有するが、第1のショート巻線Zp1は、その終端部Zp1aとZp1bを有する。同様に、極B上で、第1の二次側巻線S1と第1の二次側ショート巻線TR1とは、所定の比で配置される。第1の二次側巻線S1は、その終端部S1

50

aとS1bとを有するが、第1の二次側ショート巻線TR1は、その終端部TR1aとTR1bとを有する。極C上で、第2の二次側巻線S2と第2の二次側ショート巻線TR2とは、所定の比で配置される。第2の二次側巻線S2は、その終端部S2aとS2bとを有するが、第2の二次側ショート巻線TR2は、その終端部TR2aとTR2bとを有する。極Aは、二次側巻線S1とS2とが互いに磁氣的に絶縁されるように極BとCとの間に配置される。その一方で、極BとCとは、二次側巻線S1とS2とが互いに一次側巻線P1に磁氣的に結合されるように極Aに隣接する。この実施形態では、極Aと、Bと、Cとを直線上に揃えて並べるけれども、例示されている構成に限定されない。

【0073】

次に図7Aを参照すると、第6の実施形態によるマルチプレクサにおいて使用されるトランスの鉄心が図に例示されている。第1の極A上の一次側巻線P1は、終端部P1aとP1b、さらにはタップ端子P1cを有する。第2の極B上の第1の二次側巻線S1は、終端部S1aとS1bとを有し、一次側巻線P1と磁氣的に結合されている。第3の極C上の第2の二次側巻線S2は、終端部S2aとS2bとを有し、一次側巻線P1と磁氣的に結合されている。第1の二次側巻線S1と第2の二次側巻線S2は、一次側巻線P1と磁氣的に関連付けられているけれども、第1の二次側巻線S1と第2の二次側巻線S2とは、極BとCとが磁氣的結合を妨げるように備えられているので、互いに磁氣的に結合されていない。極Aと、Bと、Cとの相対的物理的配置は、概念的なものにすぎず、例示されている関係に限定されない。

【0074】

次に、図7Bを参照すると、第6の実施形態による超音波診断装置における、トランスベースのマルチプレクサ内の、関連するコンポーネントとの接続が図に例示されている。極A上の一次側巻線P1は、2つの部分セクションP1AとP1Bとを有し、送信回路TX10は、2つの部分セクションP1AとP1Bとの間の端子P1Cのところではタップインされる。一次側巻線P1は、端子P1aとP1bとを有し、これらはスイッチSWp1aとSWp1bとにそれぞれ接続され、これらは次いで接地される。SWp1aとSWp1bとをオン、オフすることによって、送信回路TX10からの送信信号に応じてパルスが発生する。

【0075】

第2の極B上の第1の二次側巻線S1は、終端部S1aとS1bとを有し、一次側巻線P1と磁氣的に結合されている。終端部S1bは、トランスデューサ素子Z1などのZprobe1に接続されるが、終端部S1aは、第1の送信/受信スイッチTRSWAを介して、次いで接地される第1の二次側巻線スイッチSWs1aと、第1の受信回路RX20Aとに接続される。第1の送信/受信スイッチTRSWAによって動作可能に制御されるような送信モードのときに第1の二次側巻線スイッチSWs1aを閉じることによって、第1の二次側巻線S1は、もはや、一次側巻線P1からトランスデューサ素子Z1にパルス波形を送ることがなくなるが、それは、第1の二次側巻線S1が一方の端部に接地されているからである。

【0076】

第2の極C上の第2の二次側巻線S2は、終端部S2aとS2bとを有し、一次側巻線P1と磁氣的に結合されている。終端部S2aは、トランスデューサ素子Z2などのZprobe2に接続されるが、終端部S2bは、第2の送信/受信スイッチTRSWBを介して、次いで接地される第2の二次側巻線スイッチSWs2aと、第2の受信回路RX20Bとに接続される。第2の送信/受信スイッチTRSWBによって動作可能に制御されるような送信モードのときに第1の二次側巻線スイッチSWs2aを閉じることによって、第2の二次側巻線S2は、もはや、一次側巻線P1からトランスデューサ素子Z2にパルス波形を送ることがなくなるが、それは、第2の二次側巻線S2が一方の端部に接地されているからである。

【0077】

トランスベースのマルチプレクサの上記の実施形態では、これらの巻線は特定の方法で

製作される。第1の二次側巻線S1と第2の二次側巻線S2は、独立した方法で一次側巻線P1と磁気的に関連付けられているけれども、第1の二次側巻線S1と第2の二次側巻線S2とは、極BとCとが磁気的結合を妨げるように備えられているので、互いに磁気的に結合されていない。さらに、二次側巻線S1とS2とは、高電圧(HV)マルチプレクサを実装するために互いから電氣的に絶縁される。

【0078】

トランススペースのマルチプレクサを収納する上述のスイッチングデバイス21は、送信/受信(TR)スイッチTRSW AとTRSW Bとを使用する送信(TX)と受信(RX)とを含む2つの所定の動作モードを有する。スイッチSWp1aとSWp1bとが閉じられると、一次側巻線P1は、もはや、磁気的に能動的でない。その一方で、スイッチSWp1aとSWp1bとのうちのいずれかが開いている場合、一次側巻線P1は磁気的に能動的であり第1の二次側巻線S1と第2の二次側巻線S2の両方またはいずれか一方と結合し、パルス信号をトランスデューサ素子に送信する。そのため、一次側巻線P1を接地しないことによって、一次側巻線P1は、フロントエンド回路をTXモードに機能的に切り替える。対照的に、スイッチSWp1aとSWp1bの両方が閉じられた場合、パルス信号が二次側巻線S1/S2のいずれにも出力されず、一次側巻線P1が磁気的に能動的でないため、スイッチングデバイス21は、RXモードに入る。

10

【0079】

TXモードのとき、スイッチSWp1aとSWp1bとをオン、オフすることによって、パルス信号または波形が送信回路TX 10からの送信信号に従って一次側巻線P1のところ生成され、一次側巻線P1を通して一次側巻線P1に選択的に結合されている二次側巻線S1とS2のうちの一方に出力される。TXモードのときに、TRスイッチTRSW AとTRSW Bとは、受信回路20Aと20Bとが入力を受け取るのを妨げるために使用される。またTXモードのときに、第1の二次側巻線スイッチSWs2aと第2の二次側巻線スイッチSWs2aとを使用して、パルス波形を受け取るためにZprobe1またはZprobe2のどちらのインピーダンスが二次側巻線S1とS2のうちの選択された巻線を介して接続されているかを判定する。つまり、二次側巻線S1とS2のうちのいずれか一方が、送信回路TX 10からの送信信号に従って二次側巻線スイッチSWp1aとSWs2aの一方を閉じることによって交互に接地される。その結果、一次側巻線P1からのパルス信号は、関連する二次側スイッチSWp1aとSWs2aが接地されていない二次側巻線S1とS2のうちの選択された巻線を介して1回でZprobe1またはZprobe2に出力される。

20

30

【0080】

受信(RX)モードのときに、受信回路RX 20Aと20Bのうちのいずれか一方は、二次側巻線S1またはS2を介して2つの独立した出力ノードに選択的に接続される。RXモードのときに、TRスイッチTRSW AとTRSW Bとは、受信回路20Aと20Bとを接続して入力を受け取るために使用される。二次側巻線S1とS2のうちのいずれか一方を介してトランスデューサ素子から1つのエコー信号を受信するために、TXモードのときに選択されたプローブインピーダンスに応じて二次側スイッチSWs1aとSWs2aのうちの対応する一方が開かれる。つまり、二次側スイッチSWs1aとSWs2aを開くことによって、関連する二次側巻線は、TRスイッチTRSW AとTRSW Bとを介して受信回路20Aまたは20Bへの入力として伝わるエコー信号のための低インピーダンス経路を有する。それと同時に、2つのスイッチSWs1aとSWs2aのうちの他方は、適宜閉じたままにされる。受信回路20Aまたは20Bへの経路は独立しているため、二次側巻線S1とS2のうちの他方からのエコー信号は、受信回路20Aまたは20Bへの入力に干渉しない。

40

【0081】

次に、図7Cを参照すると、本発明の一実施形態におけるトランススペースのマルチプレクサの鉄心の断面が図に例示されている。一次側巻線P1は極A上に配置され、末端部P1aとP1b、さらにはタップ点P1cを有する。同様に、第1の二次側巻線S1は極B

50

上に配置され、その終端部 S 1 a と S 1 b とを有する。第 2 の二次側巻線 S 2 は極 C 上に配置され、その終端部 S 2 a と S 2 b とを有する。極 A は、二次側巻線 S 1 と S 2 とが互いに磁氣的に絶縁されるように極 B と C との間に配置される。その一方で、極 B と C とは、二次側巻線 S 1 と S 2 とが互いに一次側巻線 P 1 に磁氣的に結合されるように極 A に隣接する。この実施形態では、極 A と、B と、C とを直線上に揃えて並べるけれども、例示されている構成に限定されない。

【0082】

次に図 8 A を参照すると、第 7 の実施形態によるマルチプレクサにおいて使用されるトランスの鉄心が図に例示されている。第 1 の極 A 上の一次側巻線 P 1 は、終端部 P 1 a と P 1 b、さらにはタップ端子 P 1 c を有する。第 2 の極 B 上の第 1 の二次側巻線 S 1 は、終端部 S 1 a と S 1 b とを有し、一次側巻線 P 1 と磁氣的に結合されている。第 3 の極 C 上の第 2 の二次側巻線 S 2 は、終端部 S 2 a と S 2 b とを有し、一次側巻線 P 1 と磁氣的に結合されている。第 1 の二次側巻線 S 1 と第 2 の二次側巻線 S 2 は、一次側巻線 P 1 と磁氣的に関連付けられているけれども、第 1 の二次側巻線 S 1 と第 2 の二次側巻線 S 2 とは、極 B と C とが磁氣的結合を妨げるように備えられているので、互いに磁氣的に結合されていない。極 A と、B と、C との相対的物理的配置は、概念的なものにすぎず、例示されている関係に限定されない。

10

【0083】

次に、図 8 B を参照すると、第 7 の実施形態による超音波診断装置における、トランスベースのマルチプレクサ内の、関連するコンポーネントとの接続が図に例示されている。極 A 上の一次側巻線 P 1 は、2 つの部分セクション P 1 A と P 1 B とを有し、送信回路 TX 10 は、2 つの部分セクション P 1 A と P 1 B との間の端子 P 1 C のところでタップインされる。一次側巻線 P 1 は、端子 P 1 a と P 1 b とを有し、これらはスイッチ SW p 1 a と SW p 1 b とにそれぞれ接続され、これらは次いで接地される。SW p 1 a と SW p 1 b とをオン、オフすることによって、送信回路 TX 10 からの送信信号に応じてパルスを発生する。

20

【0084】

第 2 の極 B 上の第 1 の二次側巻線 S 1 は、終端部 S 1 a と S 1 b とを有し、一次側巻線 P 1 と磁氣的に結合されている。終端部 S 1 b は、トランスデューサ素子 Z 1 などの Z p r o b e 1 に接続されるが、終端部 S 1 a は、送信 / 受信スイッチ T R S W を介して、次いで接地される第 1 の二次側巻線スイッチ S W s 1 a と、受信回路 R X 20 とに接続される。送信 / 受信スイッチ T R S W によって動作可能に制御されるような送信モードのときに第 1 の二次側巻線スイッチ S W s 1 a を閉じることによって、第 1 の二次側巻線 S 1 は、もはや、一次側巻線 P 1 からトランスデューサ素子 Z 1 にパルス波形を送ることがなくなるが、それは、第 1 の二次側巻線 S 1 が一方の端部に接地されているからである。

30

【0085】

第 2 の極 C 上の第 2 の二次側巻線 S 2 は、終端部 S 2 a と S 2 b とを有し、一次側巻線 P 1 と磁氣的に結合されている。終端部 S 2 a は、トランスデューサ素子 Z 2 などの Z p r o b e 2 に接続されるが、終端部 S 2 b は、送信 / 受信スイッチ T R S W を介して、次いで接地される第 2 の二次側巻線スイッチ S W s 2 a と、受信回路 R X 20 とに接続される。送信 / 受信スイッチ T R S W によって動作可能に制御されるような送信モードのときに第 2 の二次側巻線スイッチ S W s 2 a を閉じることによって、第 2 の二次側巻線 S 2 は、もはや、一次側巻線 P 1 からトランスデューサ素子 Z 2 にパルス波形を送ることがなくなるが、それは、第 2 の二次側巻線 S 2 が一方の端部に接地されているからである。

40

【0086】

トランスベースのマルチプレクサの上記の実施形態では、これらの巻線は特定の方法で製作される。第 1 の二次側巻線 S 1 と第 2 の二次側巻線 S 2 は、独立した方法で一次側巻線 P 1 と磁氣的に関連付けられているけれども、第 1 の二次側巻線 S 1 と第 2 の二次側巻線 S 2 とは、極 B と C とが磁氣的結合を妨げるように備えられているので、互いに磁氣的に結合されていない。さらに、二次側巻線 S 1 と S 2 とは、高電圧 (H V) マルチプレク

50

サを実装するために互いから電氣的に絶縁される。

【0087】

トランススペースのマルチプレクサを収納する上述のスイッチングデバイス21は、スイッチSWp1aとSWp1bと送信/受信(TR)スイッチTRSWとを使用する送信(TX)と受信(RX)とを含む2つの所定の動作モードを有する。スイッチSWp1aとSWp1bとが閉じられると、一次側巻線P1は、もはや、磁氣的に能動的でない。その一方で、スイッチSWp1aとSWp1bとのうちのいずれかが開いている場合、一次側巻線P1は磁氣的に能動的であり二次側巻線S1と二次側巻線S2の両方またはいずれか一方と結合し、パルス信号をトランスデューサ素子に送信する。そのため、一次側巻線P1を接地しないことによって、一次側巻線P1は、フロントエンド回路をTXモードに機能的に切り替える。対照的に、スイッチSWp1aとSWp1bの両方が閉じられた場合、パルス信号が二次側巻線S1とS2のいずれにも出力されず、一次側巻線P1が磁氣的に能動的でないため、スイッチングデバイス21は、RXモードに入る。

10

【0088】

TXモードのとき、スイッチSWp1aとSWp1bとをオン、オフすることによって、パルス信号または波形が送信回路TX10からの送信信号に従って一次側巻線P1のところに生成され、一次側巻線P1を通して一次側巻線P1に選択的に結合されている二次側巻線S1とS2のうちの一方に出力される。TXモードのときに、TRスイッチTRSWは、受信回路20が入力を受け取るのを妨げるために使用される。またTXモードのときに、第1の二次側巻線スイッチSWs1aと第2の二次側巻線スイッチSWs2aとを使用して、パルス波形を受け取るためにZprobe1またはZprobe2のどちらのインピーダンスが二次側巻線S1とS2のうちの選択された巻線を介して接続されているかを判定する。つまり、二次側巻線S1とS2のうちのいずれか一方が、送信回路TX10からの送信信号に従って二次側巻線スイッチSWs1aとSWs2aの一方を閉じることによって交互に接地される。その結果、一次側巻線P1からのパルス信号は、関連する二次側スイッチSWs1aとSWs2aが接地されていない二次側巻線S1とS2のうちの選択された巻線を介して1回でZprobe1またはZprobe2に出力される。

20

【0089】

受信(RX)モードのときに、受信回路RX20は、二次側巻線S1またはS2を介して2つの独立した出力ノードに接続される。RXモードのときに、TRスイッチTRSWは、受信回路20を接続して入力を受け取るために使用される。二次側巻線S1とS2のうちのいずれか一方を介してトランスデューサ素子から1つのエコー信号を受信するために、TXモードのときに選択されたプローブインピーダンスに応じて二次側スイッチSWs1aとSWs2aのうちの対応する一方が開かれる。つまり、二次側スイッチSWs1aとSWs2aを開くことによって、関連する二次側巻線は、TRスイッチTRSWを介して受信回路20への入力として伝わるエコー信号のための低インピーダンス経路を有する。それと同時に、2つのスイッチSWs1aとSWs2aのうちの他方は、適宜閉じたままにされる。受信回路20への経路は独立しているので、二次側巻線S1とS2のうちの他方からのエコー信号は、受信回路20への入力に干渉しない。

30

40

【0090】

次に、図8Cを参照すると、本発明の一実施形態におけるトランススペースのマルチプレクサの鉄心の断面が図に例示されている。一次側巻線P1は極A上に配置され、終端部P1aとP1b、さらにはタップ点P1cを有する。同様に、第1の二次側巻線S1は極B上に配置され、その終端部S1aとS1bとを有する。第2の二次側巻線S2は極C上に配置され、その終端部S2aとS2bとを有する。極Aは、二次側巻線S1とS2とが互いに磁氣的に絶縁されるように極BとCとの間に配置される。その一方で、極BとCとは、二次側巻線S1とS2とが互いに一次側巻線P1に磁氣的に結合されるように極Aに隣接する。この実施形態では、極Aと、Bと、Cとを直線上に揃えて並べるけれども、例示されている構成に限定されない。

50

【0091】

次に、図9Aを参照すると、第8の実施形態による超音波診断装置における、トランスベースのマルチプレクサ内の、関連するコンポーネントとの接続が図に例示されている。一次側巻線P1は、2つの部分セクションP1AとP1Bとを有し、送信回路TX10は、2つの部分セクションP1AとP1Bとの間の端子P1Cのところでタップインされる。一次側巻線P1は、端子P1aとP1bとを有し、これらはスイッチSWp1aとSWp1bとにそれぞれ接続され、これらは次いで接地される。SWp1aとSWp1bとをオン、オフすることによって、送信回路TX10からの送信信号に応じてパルスが発生する。

【0092】

2つのショート巻線Z1およびZ2は、対応する細分された一次側巻線P1AとP1Bとに別々に磁氣的に結合される。第1のショート巻線Z1は、終端部Z1aとZ1bとを有し、これらは送信/受信(TR)スイッチTRSW1に接続される。同様に、第2のショート巻線Z2は、終端部Z2aとZ2bとを有し、これらは送信/受信(TR)スイッチTRSW2に接続される。ショート巻線Z1とZ2は、一次側巻線P1AとP1Bとを独立して接地するようにTRスイッチTRSW1とTRSW2とによってそれぞれ制御される。

【0093】

二次側巻線S1は、さらに、2つの細分されたS1AとS1Bとを有し、これらは、対応する形で一次側巻線部分P1AとP1Bとに磁氣的に結合される。つまり、二次側巻線部分S1Aは、一次側巻線部分P1Aと磁氣的に結合されるが、二次側巻線部分S1Bは、一次側巻線部分P1Bと磁氣的に結合される。

【0094】

さらに、二次側巻線S1は、受信回路RX20用のタップ端子S1c、さらにはプロトランスデューサ素子に接続される終端部S1aとS1bとを有する、終端部S1aは、トランスデューサ素子Z11などのZprobe1と、次いで接地される二次側巻線の第1のスイッチSWs1aとに接続される。終端部S1bは、トランスデューサ素子Z22などのZprobe2と、次いで接地される二次側巻線の第2のスイッチSWs1bとに接続される。それに加えて、二次側巻線S1は、二次側巻線S1上の所定の端子S1cのところで受信回路RX20とインピーダンスコンポーネントZ31とによってタップされる。

【0095】

トランスベースのマルチプレクサの上記の実施形態では、これらの巻線は特定の方法で製作される。一次側巻線P1の第1の部分P1Aと第2の部分P1Bとは、二次側巻線S1に磁氣的に関連付けられているけれども、第1の部分P1Aと第2の部分P1Bとは、互いに磁氣的に結合されてはいない。同様に、二次側巻線S1の第1の部分S1Aと第2の部分S1Bとは、独立した方法で一次側巻線P1に磁氣的に関連付けられているけれども、第1の部分S1Aと第2の部分S1Bとは、互いに磁氣的に結合されてはいない。さらに、一次側巻線P1の第1の部分P1Aと第2の部分P1Bと、二次側巻線S1の第1の部分S1Aと第2の部分S1Bとは、高電圧(HV)マルチプレクサを実装するように互いに電氣的に絶縁されている。同様に、第1のショート巻線Z1と第2のショート巻線Z2も、高電圧(HV)マルチプレクサを実装するために互いから電氣的に絶縁される。

【0096】

トランスベースのマルチプレクサを収納する上述のスイッチングデバイス21は、スイッチSWp1aとSWp1bと送信/受信(TR)スイッチTRSW1とTRSW2とを使用する送信(TX)と受信(RX)とを含む2つの所定の動作モードを有する。スイッチSWp1aとSWp1bとが閉じられると、一次側巻線P1は、もはや、磁氣的に能動的でない。その一方で、スイッチSWp1aとSWp1bとのうちのいずれかが開いている場合、一次側巻線P1は磁氣的に能動的であり第1の二次側巻線S1と結合し、パルス信号をトランスデューサ素子に送信する。そのため、一次側巻線P1を接地しないことに

10

20

30

40

50

よって、一次側巻線 P 1 は、フロントエンド回路を TX モードに機能的に切り替える。対照的に、スイッチ SW p 1 a と SW p 1 b の両方が閉じられた場合、パルス信号が二次側巻線 S 1 のいずれにも出力されず、一次側巻線 P 1 が磁氣的に能動的でないため、スイッチングデバイス 2 1 は、RX モードに入る。

【0097】

TX モードのとき、スイッチ SW p 1 a と SW p 1 b とをオン、オフすることによって、パルス信号または波形が送信回路 TX 10 からの送信信号に従って一次側巻線 P 1 のところに生成され、一次側巻線 P 1 を通して一次側巻線 P 1 の対応する部分 P 1 A と P 1 B とに選択的に結合されている二次側巻線部分 S 1 A と S 1 B の両方のまたはいずれか一方のうちの 1 つ出力される。TX モードのときに、インピーダンス Z 3 1 は、受信回路 20 が入力を受け取るのを妨げるために使用される。また TX モードのときに、TR スイッチ TR SW 1 と TR SW 2 とを使用して、Z p r o b e 1 または Z p r o b e 2 のどちらのインピーダンスが一次側巻線部分 P 1 A と P 1 B のうちの選択された巻線を介して接続されているかを判定する。さらに、二次側巻線部分 S 1 A と S 1 B のうちのいずれか一方が、送信回路 TX 10 からの送信信号に従って二次側巻線スイッチ SW s 1 a と SW s 2 a の一方を閉じることによって交互に接地される。その結果、一次側巻線部分 P 1 A または P 1 B からのパルス信号は、関連する二次側スイッチ SW s 1 a と SW s 2 a が接地されていない二次側巻線部分 S 1 A と S 1 B のうちの選択された巻線を介して 1 回で Z p r o b e 1 または Z p r o b e 2 に出力される。

10

【0098】

受信 (RX) モードのときに、受信回路 RX 20 は、二次側巻線 S 1 上の出力ノード S 1 C に接続される。RX モードのときに、TR スイッチ TR SW 1 と TR SW 2 とは、適宜、一次側巻線部分 P 1 A と P 1 B の両方を接地するために使用される。代替的に、または組み合わせにより、信号がエコーに干渉するのを防ぐため、スイッチ SW p 1 a と SW p 1 b とを閉じて一次側巻線 P 1 を接地する。二次側巻線 S 1 A と S 1 B のうちのいずれか一方を介して 1 つのトランスデューサ素子からエコー信号を受信するために、TX モードのときに選択されたプローブインピーダンスに応じて二次側スイッチ SW s 1 a と SW s 2 a のうちの対応する一方が開かれる。つまり、二次側スイッチ SW s 1 a または SW s 2 a を閉じることによって、関連する二次側巻線部分は、エコー信号が受信回路 20 への入力として伝えられることが防がれる。それと同時に、2 つのスイッチ SW s 1 a と SW s 2 a の他方は、エコー信号が受信回路 20 への入力として伝えられるように開かれたままにされる。1 つのトランスデューサ素子 Z 1 1 または Z 2 2 から受信回路 20 への経路は独立して交互されるので、二次側巻線部分 S 1 A と S 1 B のうちの他方からのエコー信号は、受信回路 20 への入力に干渉しない。

20

30

【0099】

次に、図 9 B を参照すると、本発明の一実施形態におけるトランスベースのマルチプレクサの鉄心の断面が図に例示されている。一次側巻線 P 1 は極 A 上に配置され、終端部 P 1 a と P 1 b、さらにはタップ点 P 1 c を有する。同様に、第 1 のショート巻線 Z 1 は極 B 上に配置され、その終端部 Z 1 a と Z 1 b とを有する。第 2 のショート巻線 Z 2 は極 C 上に配置され、その終端部 Z 2 a と Z 2 b とを有する。二次側巻線 S 1 は極 A と、B と、C のうちの 1 つまたは複数上に配置され、終端部 S 1 a と S 1 b、さらにはタップ点 S 1 c を有する。極 A は、二次側巻線 Z 1 と Z 2 とが互いに磁氣的に絶縁されるように極 B と C との上に配置される。その一方で、極 B と C とは、二次側巻線 Z 1 と Z 2 とが互いに一次側巻線 P 1 に磁氣的に結合されるように極 A に隣接する。この実施形態では、極 A と、B と、C とを三角形のジオメトリに揃えて並べるけれども、例示されている構成に限定されない。

40

【0100】

次に図 10 A を参照すると、第 9 の実施形態によるマルチプレクサにおいて使用されるトランスの鉄心が図に例示されている。第 1 の極 A 上の一次側巻線 P 1 は、終端部 P 1 a と P 1 b、さらにはタップ端子 P 1 c を有する。第 2 の極 B 上の第 1 の二次側巻線 S 1 は

50

、 終端部 S 1 a と S 1 b とを有し、一次側巻線 P 1 と磁氣的に結合されている。第 3 の極 C 上の第 2 の二次側巻線 S 2 は、終端部 S 2 a と S 2 b とを有し、一次側巻線 P 1 と磁氣的に結合されている。第 1 の二次側巻線 S 1 と第 2 の二次側巻線 S 2 は、一次側巻線 P 1 と磁氣的に関連付けられているけれども、第 1 の二次側巻線 S 1 と第 2 の二次側巻線 S 2 とは、極 B と C とが磁氣的結合を妨げるように備えられているので、互いに磁氣的に結合されていない。極 A と、B と、C との相対的物理的配置は、概念的なものにすぎず、例示されている関係に限定されない。

【 0 1 0 1 】

次に、図 1 0 B を参照すると、第 9 の実施形態による超音波診断装置における、トランススペースのマルチプレクサ内の、関連するコンポーネントとの接続が図に例示されている。極 A 上の一次側巻線 P 1 は、2 つの部分セクション P 1 A と P 1 B とを有し、送信回路 T X 1 0 は、2 つの部分セクション P 1 A と P 1 B との間の端子 P 1 c のところでタップインされる。一次側巻線 P 1 は、端子 P 1 a と P 1 b とを有し、これらはスイッチ S W p 1 a と S W p 1 b とにそれぞれ接続され、これらは次いで接地される。S W p 1 a と S W p 1 b とをオン、オフすることによって、送信回路 T X 1 0 からの送信信号に応じてパルスが発生する。さらに、終端部 P 1 a と P 1 b とは、送信 / 受信 (T R) スイッチ T R S W を介して受信回路 R X 2 0 に接続される。

10

【 0 1 0 2 】

第 2 の極 B 上の第 1 の二次側巻線 S 1 は、終端部 S 1 a と S 1 b とを有し、一次側巻線 P 1 と磁氣的に結合されている。終端部 S 1 b は、トランスデューサ素子 Z 1 などの Z p r o b e 1 に接続されるが、終端部 S 1 a は、次いで接地される第 1 の二次側巻線スイッチ S W s 1 a に接続される。送信 / 受信スイッチ T R S W によって動作可能に制御されるような送信モードのときに第 1 の二次側巻線スイッチ S W s 1 a を閉じることによって、第 1 の二次側巻線 S 1 は、もはや、一次側巻線 P 1 からトランスデューサ素子 Z 1 にパルス波形を送ることがなくなるが、それは、第 1 の二次側巻線 S 1 が一方の端部に接地されているからである。

20

【 0 1 0 3 】

第 2 の極 C 上の第 2 の二次側巻線 S 2 は、終端部 S 2 a と S 2 b とを有し、一次側巻線 P 1 と磁氣的に結合されている。終端部 S 2 a は、トランスデューサ素子 Z 2 などの Z p r o b e 2 に接続されるが、終端部 S 2 b は、次いで接地される第 2 の二次側巻線スイッチ S W s 2 a に接続される。送信 / 受信スイッチ T R S W によって動作可能に制御されるような送信モードのときに第 2 の二次側巻線スイッチ S W s 2 a を閉じることによって、第 2 の二次側巻線 S 2 は、もはや、一次側巻線 P 1 からトランスデューサ素子 Z 2 にパルス波形を送ることがなくなるが、それは、第 2 の二次側巻線 S 2 が一方の端部に接地されているからである。

30

【 0 1 0 4 】

トランススペースのマルチプレクサの上記の実施形態では、これらの巻線は特定の方法で製作される。第 1 の二次側巻線 S 1 と第 2 の二次側巻線 S 2 は、独立した方法で一次側巻線 P 1 と磁氣的に関連付けられているけれども、第 1 の二次側巻線 S 1 と第 2 の二次側巻線 S 2 とは、極 B と C とが磁氣的結合を妨げるように備えられているので、互いに磁氣的に結合されていない。さらに、二次側巻線 S 1 と S 2 とは、高電圧 (H V) マルチプレクサを実装するために互いから電氣的に絶縁される。

40

【 0 1 0 5 】

トランススペースのマルチプレクサを収納する上述のスイッチングデバイス 2 1 は、送信 / 受信 (T R) スイッチ T R S W を使用する送信 (T X) と受信 (R X) とを含む 2 つの所定の動作モードを有する。スイッチ S W p 1 a と S W p 1 b とが閉じられると、一次側巻線 P 1 は、もはや、磁氣的に能動的でない。その一方で、スイッチ S W p 1 a と S W p 1 b とのうちいずれかが開いている場合、一次側巻線 P 1 は磁氣的に能動的であり二次側巻線 S 1 と二次側巻線 S 2 の両方またはいずれか一方と結合し、パルス信号をトランスデューサ素子に送信する。そのため、一次側巻線 P 1 を接地しないことによって、一次側

50

巻線 P 1 は、フロントエンド回路を TX モードに機能的に切り替える。RX モードでは、スイッチ SW p 1 a と SW p 1 b の両方が閉じられず、スイッチングデバイス 2 1 は、二次側巻線 S 1 と S 2 のいずれかに出力するパルス信号を発生しない。

【 0 1 0 6 】

TX モードのとき、スイッチ SW p 1 a と SW p 1 b とをオン、オフすることによって、パルス信号または波形が送信回路 TX 1 0 からの送信信号に従って一次側巻線 P 1 のところに生成され、一次側巻線 P 1 を通して一次側巻線 P 1 に選択的に結合されている二次側巻線 S 1 と S 2 のうちの一方に出力される。TX モードのときに、TR スイッチ TR SW は、受信回路 2 0 が入力を受け取るのを妨げるために使用される。また TX モードのときに、第 1 の二次側巻線スイッチ SW p 1 a と第 2 の二次側巻線スイッチ SW s 2 a とを使用して、パルス波形を受け取るために Z p r o b e 1 または Z p r o b e 2 のどちらのインピーダンスが二次側巻線 S 1 と S 2 のうちの選択された巻線を介して接続されているかを判定する。つまり、二次側巻線 S 1 と S 2 のうちのいずれか一方が、送信回路 TX 1 0 からの送信信号に従って二次側巻線スイッチ SW s 1 a と SW s 2 a の一方を閉じることによって交互に接地される。その結果、一次側巻線 P 1 からのパルス信号は、関連する二次側スイッチ SW s 1 a と SW s 2 a が接地されていない二次側巻線 S 1 と S 2 のうちの選択された巻線を介して 1 回で Z p r o b e 1 または Z p r o b e 2 に出力される。

10

【 0 1 0 7 】

受信 (RX) モードのときに、受信回路 RX 2 0 は、一次側巻線 P 1 を介し、二次側巻線 S 1 または S 2 を介して 2 つの独立した出力ノードに接続される。RX モードのときに、送信回路 1 0 からの送信信号に従って発生するパルス信号はなく、TR スイッチ TR SW は、受信回路 2 0 を接続して入力を受け取るために使用される。二次側巻線 S 1 と S 2 のうちのいずれか一方を介してトランスデューサ素子から 1 つのエコー信号を受信するために、TX モードのときに選択されたプローブインピーダンスに応じて二次側スイッチ SW s 1 a と SW s 2 a のうちの対応する一方が開かれる。つまり、二次側スイッチ SW s 1 a と SW s 2 a を開くことによって、関連する二次側巻線は、TR スイッチ TR SW を介して受信回路 2 0 への入力として伝わるエコー信号のための低インピーダンス経路を有する。それと同時に、2 つのスイッチ SW s 1 a と SW s 2 a のうちの他方は、適宜閉じたままにされる。受信回路 2 0 への経路は独立しているので、二次側巻線 S 1 と S 2 のうちの他方からのエコー信号は、受信回路 2 0 への入力に干渉しない。

20

30

【 0 1 0 8 】

次に、図 1 0 C を参照すると、本発明の一実施形態におけるトランスベースのマルチプレクサの鉄心の断面が図に例示されている。一次側巻線 P 1 は極 A 上に配置され、終端部 P 1 a と P 1 b、さらにはタップ点 P 1 c を有する。同様に、第 1 の二次側巻線 S 1 は極 B 上に配置され、その終端部 S 1 a と S 1 b とを有する。第 2 の二次側巻線 S 2 は極 C 上に配置され、その終端部 S 2 a と S 2 b とを有する。極 A は、二次側巻線 S 1 と S 2 とが互いに磁氣的に絶縁されるように極 B と C との間に配置される。その一方で、極 B と C とは、二次側巻線 S 1 と S 2 とが互いに一次側巻線 P 1 に磁氣的に結合されるように極 A に隣接する。この実施形態では、極 A と、B と、C とを直線上に揃えて並べるけれども、例示されている構成に限定されない。

40

【 0 1 0 9 】

次に図 1 1 A を参照すると、本実施形態によるマルチプレクサの第 1 0 の実施形態において使用されるトランスの鉄心が図に例示されている。第 1 の極 A 上の一次側巻線 P 1 は、終端部 P 1 a と P 1 b、さらにはタップ端子 P 1 c を有する。第 1 の極 A 上の第 1 のショート巻線 Z p 1 も終端部 Z p 1 a と Z p 1 b とを有し、一次側巻線 P 1 に磁氣的に関連付けられている。第 2 の極 B 上の第 1 の二次側巻線 S 1 は、終端部 S 1 a と S 1 b とを有し、一次側巻線 P 1 と磁氣的に結合されている。第 2 の極 B 上の第 1 の二次側ショート巻線 Z s 1 も、第 1 の二次側巻線 S 1 と磁氣的に結合され、終端部 Z 1 a と Z 1 b とを有する。第 3 の極 C 上の第 2 の二次側巻線 S 2 は、終端部 S 2 a と S 2 b とを有し、一次側巻

50

線 P 1 と磁氣的に結合されている。第 3 の極 C 上の第 2 の二次側ショート巻線 Z s 2 も、第 2 の二次側巻線 S 2 と磁氣的に結合され、終端部 Z 2 a と Z 2 b とを有する。第 1 の二次側巻線 S 1 と第 2 の二次側巻線 S 2 は、一次側巻線 P 1 と磁氣的に関連付けられているけれども、第 1 の二次側巻線 S 1 と第 2 の二次側巻線 S 2 とは、極 B と C とが磁氣的結合を妨げるように備えられているので、互いに磁氣的に結合されていない。極 A と、B と、C との相対的物理的配置は、概念的なものにすぎず、例示されている関係に限定されない。

【0110】

次に、図 11B を参照すると、第 9 の実施形態による超音波診断装置における、トランススペースのマルチプレクサ内の、関連するコンポーネントとの接続が図に例示されている。一次側巻線 P 1 と第 1 のショート巻線 Z P 1 とは、極 A 上で磁氣的に結合されている。一次側巻線 P 1 は、2 つの部分セクション P 1 A と P 1 B とを有し、送信回路 T X 10 は、2 つの部分セクション P 1 A と P 1 B との間の端子 P 1 c のところでタップインされる。一次側巻線 P 1 は、端子 P 1 a と P 1 b とを有し、これらはスイッチ S W p 1 a と S W p 1 b とにそれぞれ接続され、これらは次いで接地される。S W p 1 a と S W p 1 b とをオン、オフすることによって、送信回路 T X 10 からの送信信号に応じてパルスを発生する。第 1 のショート巻線 Z P 1 は、端子 Z p 1 a と Z p 1 b とを有し、これらはスイッチ S W z p 1 a と S W z p 1 b とにそれぞれ接続され、これらは次いで接地される。スイッチ S W z p 1 a と S W z p 1 b とを閉じることによって、一次側巻線 P 1 は他の巻線に磁氣的に結合されることはもはやないが、これについて後の方で詳しく説明する。さらに、終端部 P 1 a と P 1 b とは、送信 / 受信 (T R) スイッチ T R S W を介して受信回路 R X 20 に接続される。

10

20

【0111】

第 2 の極 B 上の第 1 の二次側巻線 S 1 は、終端部 S 1 a と S 1 b とを有し、一次側巻線 P 1 と磁氣的に結合されている。終端部 S 1 a は、トランスデューサ素子 Z 1 などの Z p r o b e 1 に接続されるが、終端部 S 1 b は、インピーダンスコンポーネント Z 3 1 に接続される。第 2 の極 B 上の第 1 の二次側ショート巻線 Z s 1 も、第 1 の二次側巻線 S 1 と磁氣的に結合され、終端部 Z 1 a と Z 1 b とを有し、これらはそれぞれスイッチ S W z 1 a と S W z 1 b とに接続され、これらは次いで接地される。スイッチ S W z 1 a と S W z 1 b とを閉じることによって、第 1 の二次側巻線 S 1 は一次側巻線 P 1 にもはや磁氣的に結合されず、その結果、一次側巻線 P 1 からパルス波形をいっさい受けない。

30

【0112】

第 2 の極 C 上の第 2 の二次側巻線 S 2 は、終端部 S 2 a と S 2 b とを有し、一次側巻線 P 1 と磁氣的に結合されている。終端部 S 2 a は、トランスデューサ素子 Z 2 などの Z p r o b e 2 に接続されるが、終端部 S 1 a は、共通のインピーダンスコンポーネント Z 3 1 に接続される。第 2 の極 B 上の第 2 の二次側ショート巻線 Z s 2 も、第 2 の二次側巻線 S 1 2 と磁氣的に結合され、終端部 Z 2 a と Z 2 b とを有し、これらはそれぞれスイッチ S W z 2 a と S W z 2 b とに接続され、これらは次いで接地される。スイッチ S W z 2 a と S W z 2 b とを閉じることによって、第 2 の二次側巻線 S 2 は一次側巻線 P 1 にもはや磁氣的に結合されず、その結果、一次側巻線 P 1 からパルス波形をいっさい受けない。

40

【0113】

トランススペースのマルチプレクサの上記の実施形態では、これらの巻線は特定の方法で製作される。第 1 の二次側巻線 S 1 と第 2 の二次側巻線 S 2 は、独立した方法で一次側巻線 P 1 と磁氣的に関連付けられているけれども、第 1 の二次側巻線 S 1 と第 2 の二次側巻線 S 2 とは、極 B と C とが磁氣的結合を妨げるように備えられているので、互いに磁氣的に結合されていない。さらに、二次側巻線 S 1 と S 2 とは、高電圧 (H V) マルチプレクサを実装するために互いから電氣的に絶縁される。

【0114】

トランススペースのマルチプレクサを収納する上述のスイッチングデバイス 21 は、送信 / 受信 (T R) スイッチ T R S W を使用する送信 (T X) と受信 (R X) とを含む 2 つの

50

所定の動作モードを有する。スイッチSWp1aとSWp1bとが閉じられると、一次側巻線P1は、もはや、磁氣的に能動的でない。その一方で、スイッチSWp1aとSWp1bとのうちのいずれかが開いている場合、一次側巻線P1は磁氣的に能動的であり二次側巻線S1と二次側巻線S2の両方またはいずれか一方と結合し、パルス信号をトランスデューサ素子に送信する。そのため、一次側巻線P1を接地しないことによって、一次側巻線P1は、フロントエンド回路をTXモードに機能的に切り替える。RXモードでは、スイッチSWp1aとSWp1bの両方が閉じられず、スイッチングデバイス21は、二次側巻線S1とS2のいずれかに出力するパルス信号を発生しない。

【0115】

トランススペースのマルチプレクサを収納する上述のスイッチングデバイス21は、送信(TX)と受信(RX)とを含む2つの所定の動作モードを有する。送信/受信(TR)スイッチは、スイッチSWzp1aとSWzp1bとをTRスイッチTRSW60とインピーダンスコンポーネントZ31とを組み合わせ使用して実装される。スイッチSWzp1aとSWzp1bの両方が閉じられた場合、第1のショート巻線Zp1は接地され、一次側巻線P1はもはや磁氣的に能動的でない。その一方で、スイッチSWzp1aとSWzp1bとのうちのいずれかが開いている場合、第1のショート巻線Zp1は接地されず、一次側巻線P1は磁氣的に能動的であり第1の二次側巻線S1と第2の二次側巻線S2の両方またはいずれか一方と結合し、パルス信号をトランスデューサ素子に送信する。そのため、第1のショート巻線Zp1を接地しないことによって、一次側巻線P1は、フロントエンド回路をTXモードに機能的に切り替える。対照的に、スイッチSWzp1aとSWzp1bの両方が閉じられた場合、パルス信号が二次側巻線S1/S2のいずれにも出力されず、一次側巻線P1が磁氣的に能動的でないため、スイッチングデバイス21は、RXモードに入る。

【0116】

TXモードのとき、スイッチSWp1aとSWp1bとをオン、オフすることによって、パルス信号または波形が送信回路10からの送信信号に従って一次側巻線P1のところに生成され、一次側巻線P1を通して一次側巻線P1に選択的に結合されている二次側巻線S1とS2のうちの一方に出力される。またTXモードのときに、二次側ショート巻線Zs1とZs2とを使用して、パルス波形を受け取るためにZprobe1またはZprobe2のどちらのインピーダンスが二次側巻線S1とS2のうちの選択された巻線を介して接続されているかを判定する。つまり、二次側ショート巻線Zs1とZs2のうちのいずれか一方が、送信回路10からの送信信号に従ってスイッチSWz2a/SWz2bとスイッチSWz1a/SWz1bの対応する1つの対のみを閉じることによって交互に接地される。その結果、一次側巻線P1からのパルス信号は、関連する二次側ショート巻線Zs1もしくはZs2が接地されていない二次側巻線S1とS2のうちの選択された巻線を介して1回でZprobe1またはZprobe2に出力される。

【0117】

受信(RX)モードのときに、受信回路20は、二次側巻線S1とS2とからTRスイッチTRSWを介して2つの出力ノードのうちの選択されたノードに選択的に接続される。受信(RX)モードのときに、受信回路RX20は、一次側巻線P1を介し、二次側巻線S1またはS2を介して2つの独立した出力ノードに接続される。それに加えて、RXモードのときに、送信回路10からの送信信号に従って発生するパルス信号はなく、TRスイッチTRSWは、受信回路20を接続して入力を受け取るために使用される。二次側巻線S1とS2のうちのいずれか一方を介してトランスデューサ素子から1つのエコー信号を受信するために、TXモードのときに選択されたプローブインピーダンスに応じてスイッチSWz1a/SWz1bとSWz2a/SWz2bの2つの対のうちの対応する一方が閉じられる。つまり、二次側ショート巻線Zs1またはZs2をショートさせることによって、関連する接地された二次側巻線は、受信回路20への入力として伝わるエコー信号のための低インピーダンス経路を構成する。それと同時に、スイッチSWz1a/SWz1bとSWz2a/SWz2bの2つの対のうちの他方は、適宜開いたままにされ

10

20

30

40

50

る。スイッチ $SWz1a / SWz1b$ と $SWz2a / SWz2b$ の2つの対のうちの一方向のみを閉じることによってインピーダンスコンポーネント $Z31$ と $Z32$ とともにある時点において $Zprobe1$ または $Zprobe2$ からのエコー信号が選択されるので、二次側巻線 $S1$ と $S2$ のうちの他方からのエコー信号は、受信回路 20 への入力に干渉しない。インピーダンスコンポーネント $Z31$ は、選択された二次側巻線 $S1$ と $S2$ のうちの一方に電圧が発生するように巻線の一方の側をショートさせるために使用される。

【0118】

次に、図11Cを参照すると、本発明の一実施形態におけるトランスベースのマルチプレクサの鉄心の断面が図に例示されている。極A上で、一次側巻線 $P1$ と第1のショート巻線 $Zp1$ とは、所定の比で配置される。一次側巻線 $P1$ は、その終端部 $P1a$ と $P1b$ とをそのタップ点 $P1c$ とともに有するが、第1のショート巻線 $Zp1$ は、その終端部 $Zp1a$ と $Zp1b$ を有する。同様に、極B上で、第1の二次側巻線 $S1$ と第1の二次側ショート巻線 $Zs1$ とは、所定の比で配置される。第1の二次側巻線 $S1$ は、その終端部 $S1a$ と $S1b$ とを有するが、第1の二次側ショート巻線 $Zs1$ は、その終端部 $Z1a$ と $Z1b$ とを有する。極C上で、第2の二次側巻線 $S2$ と第2の二次側ショート巻線 $Zs2$ とは、所定の比で配置される。第2の二次側巻線 $S2$ は、その終端部 $S2a$ と $S2b$ とを有するが、第2の二次側ショート巻線 $Zs2$ は、その終端部 $Z2a$ と $Z2b$ とを有する。極Aは、二次側巻線 $S1$ と $S2$ とが互いに磁氣的に絶縁されるように極BとCとの間に配置される。その一方で、極BとCとは、二次側巻線 $S1$ と $S2$ とが互いに一次側巻線 $P1$ に磁氣的に結合されるように極Aに隣接する。この実施形態では、極Aと、Bと、Cとを直線上に揃えて並べるけれども、例示されている構成に限定されない。

10

20

【0119】

次に、図12を参照すると、一実施形態に関わるステップもしくは活動、または本実施形態による超音波診断装置においてトランスベースのマルチプレクサを使用して少なくとも2つのトランスデューサ素子を多重化するプロセスがフロー図に示されている。この実施形態は、ステップ $S10$ で少なくとも2つのトランスデューサ素子に接続されている少なくとも1つのトランスベースのマルチプレクサを実現するステップもしくは活動を含む。トランスベースのマルチプレクサは、所定の信号のうちの一つを送るために送信回路に接続されている第1の、または一次側巻線を有する。第2の巻線は、第1の巻線と磁氣的に結合され、少なくとも2つのトランスデューサ素子のうちの一方に接続される。第3の巻線は、第1の巻線と磁氣的に結合され、少なくとも2つのトランスデューサ素子のうちの他方に接続される。第2の巻線と第3の巻線とは、上記のプロセスにおいて一次側巻線と磁氣的に結合される二次側巻線である。

30

【0120】

なおも図12を参照すると、上記のトランスベースのマルチプレクサは、以下のタスクもしくはステップを遂行することがわかる。つまり、ステップ $S20$ で、第2の巻線は、第1の巻線から電子的に絶縁されるが、第3の巻線は、第1の巻線から電子的に絶縁される。それと同時に、第3の巻線は、第2の巻線から磁氣的に絶縁される。その後、上記のトランスベースのマルチプレクサは、ステップ $S30$ において、第2の巻線をショートさせるために第2の巻線に関連付けられている第2のショートデバイスと一度に2つのトランスデューサ素子のうちの一方が接続されるように第3の巻線をショートさせるために第3の巻線に関連付けられている第3のショートデバイスのうちの一方の活性化を遂行する。最後に、上記の例示的なプロセスがステップ $S50$ において完了しているかどうか判定される。ステップ $S50$ において上記の例示的なプロセスが完了していると判定された場合、プロセスは終了する。その一方で、上記の例示的なプロセスは、ステップ $S50$ においてまだ完了していないと判定された場合、ステップ $S50A$ において、現在の動作モードを所定のモード間で変更すべきかどうかさらに決定される。このモードを変更する必要がある場合、上記の例示的なプロセスは、モード変更ステップ $S40$ を実行し、その後、ステップ $S20$ に進む。その一方で、モードを変更する必要がない場合、上記の例示的なプロセスはステップ $S30$ に進む。

40

50

【0121】

次に、図13を参照すると、一実施形態におけるモードの変更に關わる特定のステップもしくは活動、または本実施形態による超音波診断装置においてトランススペースのマルチプレクサを使用して少なくとも2つのトランスデューサ素子を多重化するプロセスがフロー図に示されている。この実施形態は、モードと、モードのそれぞれに關連するステップと活動とを決定するステップもしくは活動を含む。例えば、ステップS40Aでは、例示的なプロセスが送信または受信などのどのモードで動作するかを決定する。ステップS40Aにおいて、例示的なプロセスが送信モードで動作すると決定された場合、ステップ40Bと、40Cと、40Dとが実行される。つまり、ステップ40Bにおいて送信回路からの信号に従ってパルスが生成され、これは一次側巻線を伴う。ステップS40Cにおいて、生成されたパルスを送信するために二次側巻線が選択される。選択された二次側巻線は、トランススペースのマルチプレクサにおいて一次側巻線と磁氣的に結合される。一次側巻線を通して、生成されたパルスが選択された二次側巻線に送られる。最後に、パルスは、送信モードで選択された二次側巻線に接続されているトランスデューサ素子から送信される。

10

【0122】

なおも図13を参照すると、ステップS40Aにおいて、例示的なプロセスが受信モードで動作すると決定された場合、ステップ40Eと40Fとが実行される。つまり、ステップS40Eでは、トランスデューサ素子からのエコー信号の送り先となる二次側巻線を選択する。受信回路の構成に応じて、受信されたエコー信号は、所定の受信回路への選択された二次側巻線に送られる。例えば、受信回路が一次側巻線に接続されている場合、受信されたエコー信号は、選択された二次側巻線から一次側巻線を介して受信回路に送られる。その一方で、受信回路が二次側巻線に接続されている場合、受信されたエコー信号は、選択された二次側巻線から受信回路に送られる。いずれの場合も、エコー信号は、ステップS40Fにおいて受信回路で受信される。最後に、ステップS40Gにおいて、上記の例示的なプロセスが終了しているかどうか判定される。終了していない場合、例示的なプロセスはステップS40Aに戻る。その一方で、終了している場合、例示的なプロセスは終了する。

20

【0123】

以上述べた各実施形態に係る超音波診断装置によれば、トランススペースのマルチプレクサを使用して、選択した超音波振動子については送信回路の出力を直接供給する一方、選択されていない超音波振動子については、ショート巻線から構成されるショートデバイスにより磁氣的結合を相殺させ、送信回路の出力が供給されないようにする。従って、高耐圧FETを用いたスイッチ回路、又はそれらをICとしたデバイスを用いる必要がなく、従来に比して、電圧損失又は電力損失を低減させることができる。

30

【0124】

また、高耐圧FETを用いる必要がないため、送信回路と超音波振動子との接続切替時の負荷を低減できると共に、装置のコストを下げるができる。

【0125】

上記の実施形態は、例示的なものにすぎず、図面中の一次側または二次側巻線の特定の数に限定されない。巻線の数、二次側巻線と一次側巻線の両方において、NとMとを実数とするN:Mの所定の比に合わせて適宜増やされる。一般に、高電圧マルチプレクサの基本動作は、マルチプレクサへの入力が入力側巻線であり、マルチプレクサの出力が送信回路の二次側巻線であるような動作である。

40

【0126】

同様に、上記のプロセスは、例示的なものにすぎず、図面中のステップもしくは活動の特定の数に限定されない。例示されているステップおよび活動は、組み合わせて実行することと、異なる順序で実行することの両方で、またはいずれか一方で、行うことができる。さらに、いくつかの目標を達成するためにいくつかの追加のステップが適宜実行される。

50

【0127】

要約すると、上記の明細書では、本実施形態による高電圧のトランスベースのマルチプレクサの11個の実施形態を取りあげている。3つの実施形態では、結合された送信/受信(T/R)スイッチまたは結合されたショート巻線を二次側巻線と組み合わせて使用する。他の3つの実施形態では、二次側巻線において結合された送信/受信(T/R)スイッチまたは結合されたショート巻線を使用する代わりに二次側巻線において高電圧スイッチを使用する。それに加えて、3つの代替的实施形態は、ショートインピーダンスZ31の配置を変更する一実施形態と、ショート巻線を能動的T/Rスイッチで置き換えた別の実施形態と、受信回路(RX)の位置を変更し、RXブロックへの差動入力を生成する第3の実施形態とを含む。

10

【0128】

しかし、本発明の多数の特性および利点は、本発明の構造および機能の詳細と併せて、前記の説明において述べられているとはいえ、本開示は例示しているにすぎないこと、また、部分の形状と、サイズと、配置構成の面で、さらにはソフトウェア、ハードウェア、またはこれらの両方の組み合わせにおける実装に関して、細部に変更を加えることが可能であるけれども、変更は付属の請求項を表現する用語の広い一般的な意味によって示される限り本発明の原理の範囲内にあることは理解されるであろう。

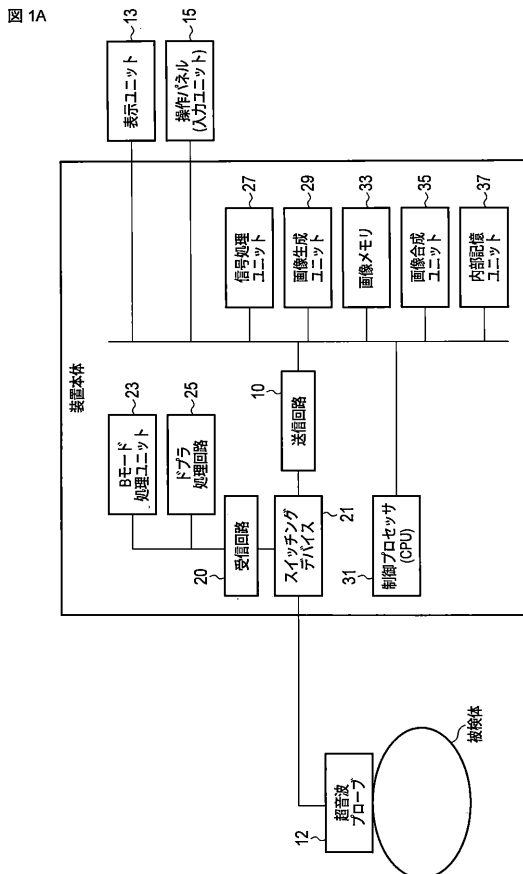
【符号の説明】

【0129】

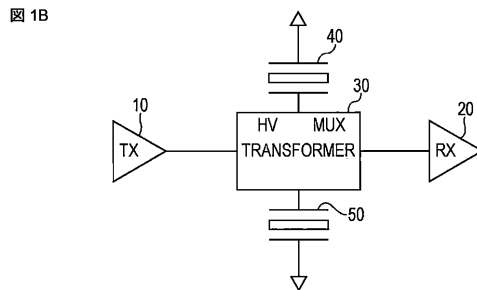
10...送信回路、11...超音波診断装置、12...超音波プローブ、13...表示ユニット、15...入力ユニット、10...送信回路、20...受信回路、21...スイッチングデバイス、23...Bモード処理ユニット、25...ドプラ処理ユニット、27...信号処理ユニット、28...制御プロセッサ(CPU)、29...画像生成ユニット、30...低損失高電圧マルチプレクサ、33...画像メモリ、35...画像合成ユニット、37...内部記憶ユニット、40...超音波振動子

20

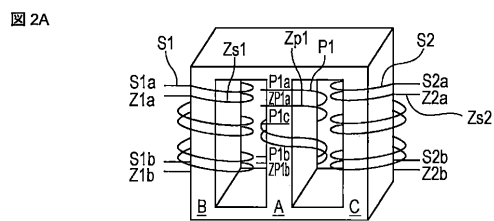
【図1A】



【図1B】

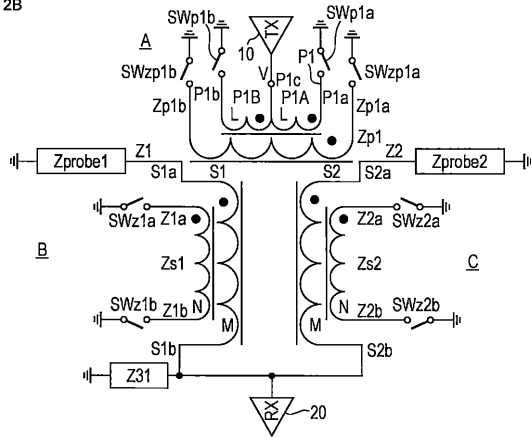


【図2A】



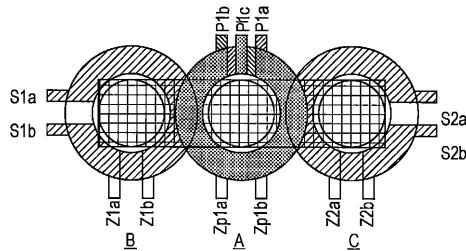
【 図 2 B 】

図 2B



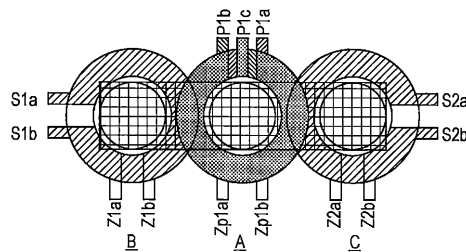
【 図 2 C 】

図 2C



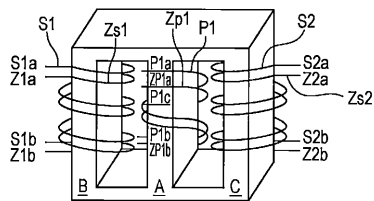
【 図 3 C 】

図 3C



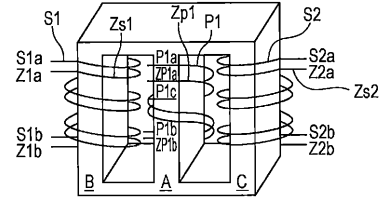
【 図 4 A 】

図 4A



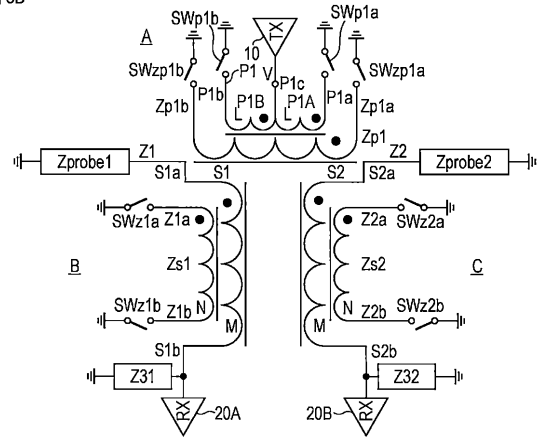
【 図 3 A 】

図 3A



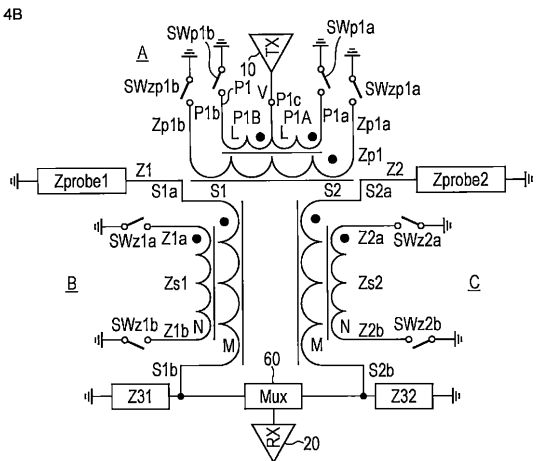
【 図 3 B 】

図 3B



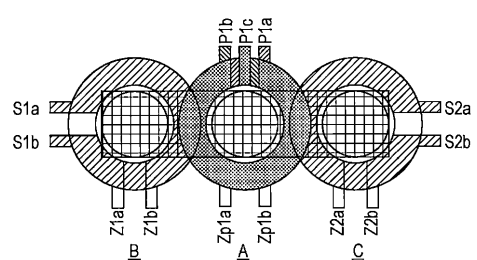
【 図 4 B 】

図 4B



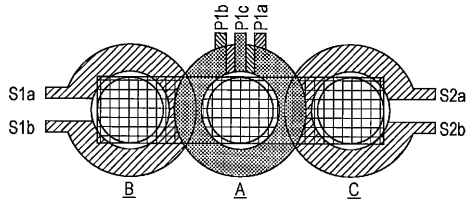
【 図 4 C 】

図 4C



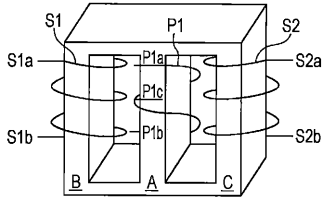
【 図 7 C 】

図 7C



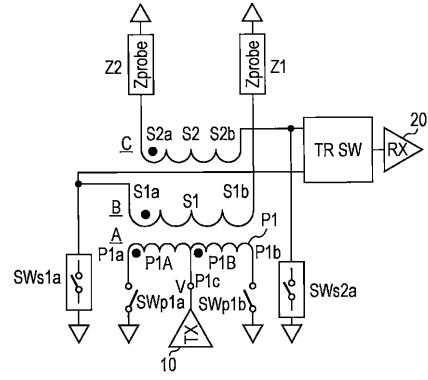
【 図 8 A 】

図 8A



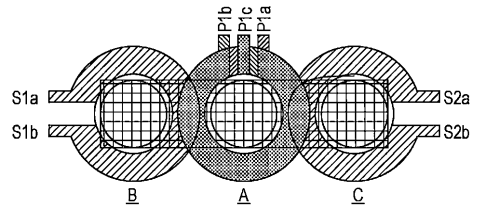
【 図 8 B 】

図 8B



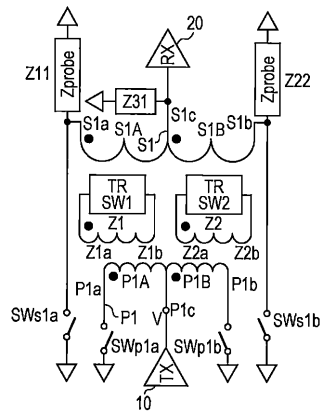
【 図 8 C 】

図 8C



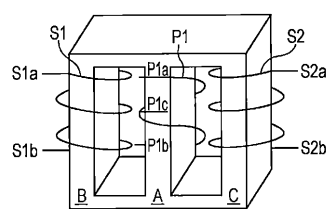
【 図 9 A 】

図 9A



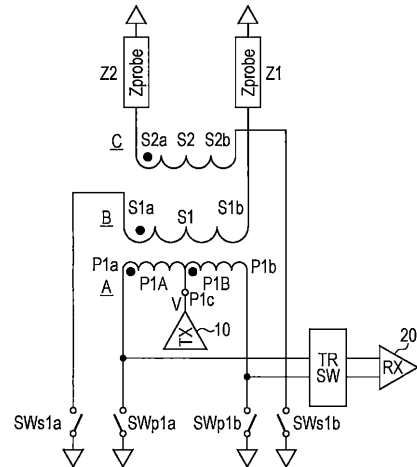
【 図 10 A 】

図 10A



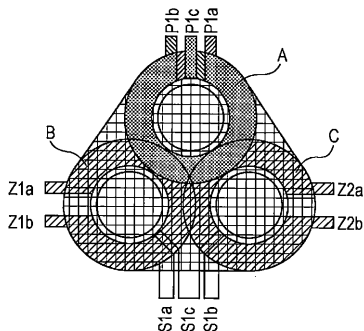
【 図 10 B 】

図 10B



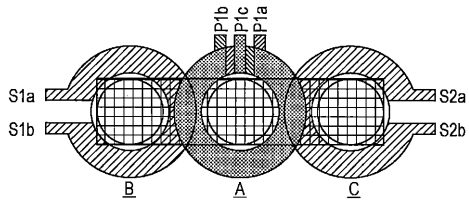
【 図 9 B 】

図 9B



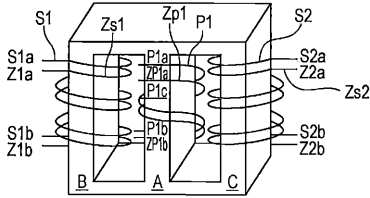
【図10C】

図10C



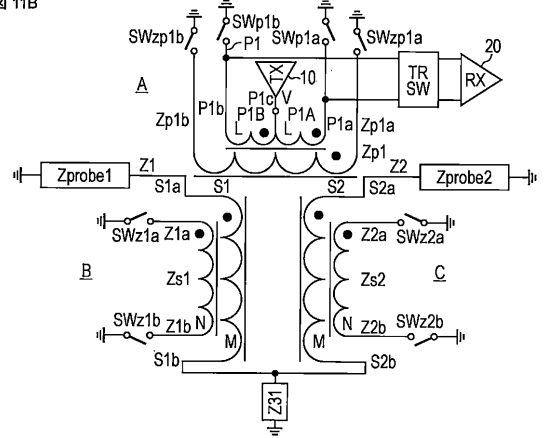
【図11A】

図11A



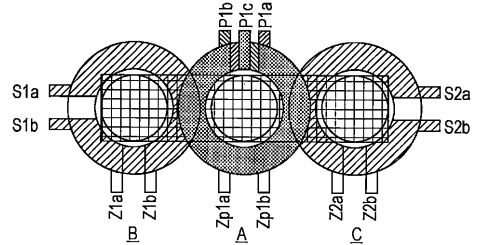
【図11B】

図11B



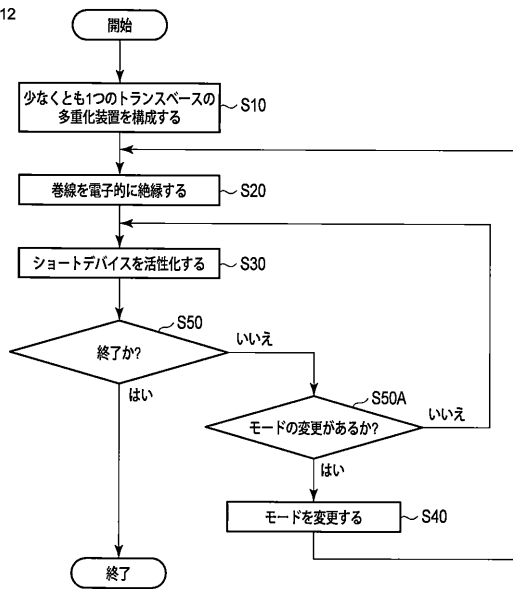
【図11C】

図11C



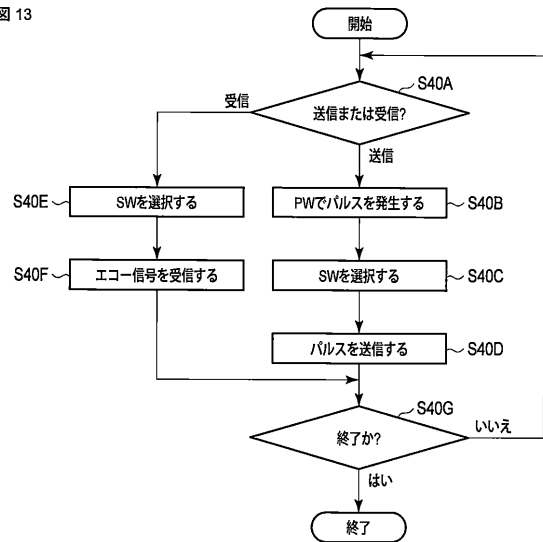
【図12】

図12



【図13】

図13



フロントページの続き

- (74)代理人 100153051
弁理士 河野 直樹
- (74)代理人 100140176
弁理士 砂川 克
- (74)代理人 100158805
弁理士 井関 守三
- (74)代理人 100179062
弁理士 井上 正
- (74)代理人 100124394
弁理士 佐藤 立志
- (74)代理人 100112807
弁理士 岡田 貴志
- (74)代理人 100111073
弁理士 堀内 美保子
- (72)発明者 デビッド オークス
アメリカ合衆国、 イリノイ州 60061、 バーノン・ヒルズ、 ディアパス・ドライブ 7
06 東芝メディカルリサーチ・アメリカ社内
- (72)発明者 ダン ブルースク
アメリカ合衆国、 イリノイ州 60061、 バーノン・ヒルズ、 ディアパス・ドライブ 7
06 東芝メディカルリサーチ・アメリカ社内
- Fターム(参考) 4C601 EE10 EE14 EE15 HH01

专利名称(译)	超声诊断设备		
公开(公告)号	JP2014147784A	公开(公告)日	2014-08-21
申请号	JP2014018840	申请日	2014-02-03
[标]申请(专利权)人(译)	株式会社东芝 东芝医疗系统株式会社		
申请(专利权)人(译)	东芝公司 东芝医疗系统有限公司		
[标]发明人	デビッドオークス ダンブルースク		
发明人	デビッド オークス ダンブルースク		
IPC分类号	A61B8/00		
CPC分类号	A61B8/42 A61B8/44 A61B8/4477 G01S7/52017		
FI分类号	A61B8/00		
F-TERM分类号	4C601/EE10 4C601/EE14 4C601/EE15 4C601/HH01		
代理人(译)	河野直树 井上正 冈田隆		
优先权	13/757092 2013-02-01 US		
其他公开文献	JP6258054B2		
外部链接	Espacenet		

摘要(译)

解决的问题：提供一种超声波诊断装置，该超声波诊断装置的电压损失或功率损失比传统的诊断装置少。提供了至少一个用于生成要被提供给多个超声换能器的发射信号的发射电路10，以及用于将发射信号提供给所选择的超声换能器的开关装置。开关装置磁耦合到电连接到至少一个发射器电路10的第一绕组和第一绕组，并且电连接到选择的超声换能器。第二绕组，磁耦合到第一绕组并电连接到不同于所选超声换能器的超声换能器的第三绕组和第二绕组 第二短路装置磁性地耦合到绕组以选择性地短路第二绕组，第二短路装置磁性地耦合到第三绕组以选择性地短路第三绕组。还有第三个短路器。[选择图]图2B

图 2B

