

(19) 日本国特許庁(JP)

(12) 公開特許公報(A)

(11) 特許出願公開番号

特開2005-312770

(P2005-312770A)

(43) 公開日 平成17年11月10日(2005.11.10)

(51) Int. Cl. ⁷	F I	テーマコード (参考)
A 6 1 B 8/12	A 6 1 B 8/12	4 C 0 9 3
A 6 1 B 5/055	A 6 1 B 6/03	3 7 7
A 6 1 B 6/03	G 0 6 T 3/00	4 0 0 J
G 0 6 T 3/00	A 6 1 B 5/05	3 9 0
		4 C 6 0 1
		5 B 0 5 7

審査請求 未請求 請求項の数 20 O L (全 66 頁)

(21) 出願番号	特願2004-135896 (P2004-135896)	(71) 出願人	000000376 オリンパス株式会社 東京都渋谷区幡ヶ谷2丁目43番2号
(22) 出願日	平成16年4月30日(2004.4.30)	(74) 代理人	100089118 弁理士 酒井 宏明
		(72) 発明者	川島 知直 東京都渋谷区幡ヶ谷2丁目43番2号 オリンパス株式会社内
		(72) 発明者	小幡 里織 東京都渋谷区初台1丁目53番6号 オリンパスシステムズ株式会社内
		(72) 発明者	横井 俊 東京都渋谷区初台1丁目53番6号 オリンパスシステムズ株式会社内

最終頁に続く

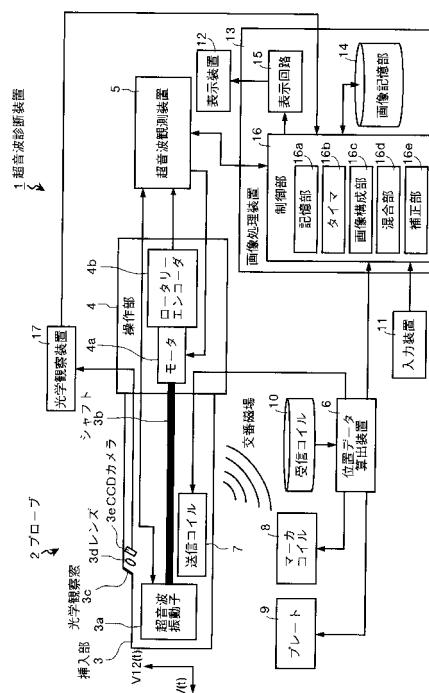
(54) 【発明の名称】 超音波診断装置

(57) 【要約】

【課題】被検者体内を観察する超音波画像と解剖学的に正確に対応するガイド画像を表示出力できること。

【解決手段】被検者の体内にてスキャンを行って該体内の2次元画像データを得るとともに該2次元画像データを得たスキャンの走査面の位置および配向を検出し、該検出した位置および配向と前記2次元画像データとをもとに前記体内の2次元超音波画像を生成出力する超音波診断装置において、人体の解剖学的な画像データとして予め記憶されたスライス画像データ群をもとに、前記2次元超音波画像の解剖学的な位置および配向に対応したガイド画像を生成する制御部16を有する画像処理装置13と、前記ガイド画像と前記2次元超音波画像とを含む各種画像を複数同時に表示出力する表示装置12と、を備える。

【選択図】 図1



【特許請求の範囲】**【請求項 1】**

被検者の体内にてスキャンを行って該体内の 2 次元画像データを得るとともに該 2 次元画像データを得たスキャンの走査面の位置および配向を検出し、該検出した位置および配向と前記 2 次元画像データとをもとに前記体内の 2 次元超音波画像を生成出力する超音波診断装置において、

人体の解剖学的な画像データとして予め記憶された解剖学的画像データをもとに、前記 2 次元超音波画像の解剖学的な位置および配向に対応したガイド画像を生成する画像処理制御手段と、

前記ガイド画像と前記 2 次元超音波画像とを含む各種画像を複数同時に表示出力する表示手段と、

を備えたことを特徴とする超音波診断装置。

【請求項 2】

前記解剖学的画像データ上に解剖学的に特徴的な位置を示す特徴点を指示入力する入力手段と、

前記特徴点に対応する前記被検者の位置から標本点を検出する標本点検出手段と、

を備え、前記画像処理制御手段は、前記入力された少なくとも 4 点の特徴点と前記検出した少なくとも 4 点の標本点と前記検出した位置および配向とをもとに前記解剖学的画像データの切断平面を算出するとともに、前記解剖学的画像データをもとに前記切断平面の断面画像に対応する断面画像データを生成し、前記切断平面と前記断面画像データとをもとに前記ガイド画像を生成することを特徴とする請求項 1 に記載の超音波診断装置。

【請求項 3】

体腔内に挿入されるプローブを備え、前記標本点検出手段が前記プローブ先端に設けられ、前記被検者の体腔内から標本点を検出することを特徴とする請求項 2 に記載の超音波診断装置。

【請求項 4】

前記プローブは前記被検者の体腔内の光学画像を得る光学観察手段を備え、前記表示手段は前記光学観察手段によって得られた光学画像を表示し、前記標本点検出手段は前記表示手段が前記光学画像を表示中に前記被検者の体腔内から標本点を検出することを特徴とする請求項 3 に記載の超音波診断装置。

【請求項 5】

前記画像処理制御手段は、前記 4 点の特徴点をもとに前記解剖学的画像データ上に特徴点 3 軸座標系を設定し、かつ前記 4 点の標本点をもとに前記特徴点 3 軸座標系に対応する標本点 3 軸座標系を前記 2 次元画像データ上に設定し、前記検出した位置および配向を前記標本点 3 軸座標系上の位置および配向に換算するとともに、該換算した位置および配向を前記特徴点 3 軸座標系上の位置および配向に換算し、該換算した特徴点 3 軸座標系上の位置および配向をもとに前記切断平面を算出することを特徴とする請求項 2 ~ 4 のいずれか一つに記載の超音波診断装置。

【請求項 6】

前記解剖学的画像データは、体軸に垂直な人体横断面の各スライス画像に対応する複数のスライス画像データであり、前記入力手段は、前記解剖学的画像として表示された前記スライス画像上に前記特徴点を指示入力し、前記画像処理制御手段は、前記切断平面と前記複数のスライス画像データの交線上を補間して前記断面画像データを作成することを特徴とする請求項 2 ~ 5 のいずれか一つに記載の超音波診断装置。

【請求項 7】

前記標本点検出手段は、前記被検者の体表に配置され該体表近傍の解剖学的に特徴的な位置に対応する基準の標本点を検出する基準標本点検出手段を備え、前記画像処理制御手段は、前記 4 点の標本点のうち前記基準標本点検出手段によって検出された基準の標本点を原点とする前記標本点 3 軸座標系を設定することを特徴とする請求項 2 ~ 6 のいずれか

10

20

30

40

50

一つに記載の超音波診断装置。

【請求項 8】

前記標本点検出手段は、前記基準標本点検出手段が検出する基準の標本点の配向をさらに検出し、

前記画像処理制御手段は、前記 4 点の標本点の各位置と該 4 点の標本点のうちの基準の標本点の配向とをもとに、前記 4 点の標本点の各座標と前記被検者の体位変化に起因して変動した該 4 点の標本点の各座標をそれぞれ補正することを特徴とする請求項 2 ~ 7 のいずれか一つに記載の超音波診断装置。

【請求項 9】

所望の人体を用いて前記解剖学的画像データを生成する画像生成手段と、

前記画像生成手段から前記画像処理制御手段に前記解剖学的画像データを送信する通信手段と、

を備えたことを特徴とする請求項 1 ~ 8 のいずれか一つに記載の超音波診断装置。

【請求項 10】

前記解剖学的画像データは、人体の解剖学的な 3 次元画像データであり、前記入力手段は、前記 3 次元画像データの切断位置を指示し、かつ該切断位置に対応する 3 次元画像データ上に前記特徴点を指示入力し、前記画像処理制御手段は、前記切断平面にて前記 3 次元画像データを切断して前記断面画像データを作成することを特徴とする請求項 2 ~ 9 のいずれか一つに記載の超音波診断装置。

【請求項 11】

前記画像生成手段は、X 線 CT 装置、MRI 装置、または PET 装置を備えたことを特徴とする請求項 9 または 10 に記載の超音波診断装置。

【請求項 12】

前記標本点は、剣状突起、骨盤右端、幽門、十二指腸乳頭、および噴門のうちのいずれか 4 つに解剖学的に対応することを特徴とする請求項 2 ~ 11 のいずれか一つに記載の超音波診断装置。

【請求項 13】

前記解剖学的画像データは、臓器別に予め色分けされていることを特徴とする請求項 1 ~ 12 のいずれか一つに記載の超音波診断装置。

【請求項 14】

前記入力手段は、画像中心を回転中心とする前記 2 次元超音波画像または前記ガイド画像の回転角度を入力し、前記画像処理制御手段は、前記 2 次元超音波画像の法線方向を変化させずに該法線方向に垂直な方向について前記回転角度をなす 2 次元超音波画像を逐次生成出力しまたは前記ガイド画像の法線方向を変化させずに該法線方向に垂直な方向について前記回転角度をなすガイド画像を逐次生成出力することを特徴とする請求項 2 ~ 13 のいずれか一つに記載の超音波診断装置。

【請求項 15】

前記画像処理制御手段は、前記ガイド画像の法線方向を変化させずに該法線方向に垂直な方向について前記回転角度をなすガイド画像を逐次生成出力するとともに、前記 2 次元超音波画像の法線方向を変化させずに該法線方向に垂直な方向について前記回転角度をなす 2 次元超音波画像を逐次生成出力することを特徴とする請求項 14 に記載の超音波診断装置。

【請求項 16】

前記入力手段は、当該入力手段の入力量に応じて変化する回転角度を入力することを特徴とする請求項 14 または 15 に記載の超音波診断装置。

【請求項 17】

前記スキャンがラジアルスキャンであり、該ラジアルスキャンの走査面の中心位置および法線方向を検出し、該法線方向に垂直な方向に関するデフォルト配向データが予め設定された位置検出手段を備え、前記画像処理制御手段は、前記回転角度をもとに、前記検出した中心位置および法線方向と前記デフォルト配向データとによる 2 次元超音波画像の配

10

20

30

40

50

向と前記ガイド画像の配向とを解剖学的に合わせることを特徴とする請求項 14 ~ 16 のいずれか一つに記載の超音波診断装置。

【請求項 18】

前記入力手段は、前記 2 次元超音波画像を特定する特定情報をさらに入力し、前記画像処理制御手段は、前記入力された特定情報毎に該特定情報と前記 2 次元超音波画像と前記ガイド画像とを対応付け、入力された前記特定情報をもとに 2 次元超音波画像を検索するとともに、該検索した 2 次元超音波画像と該 2 次元超音波画像に対応付けられたガイド画像とを前記表示手段に表示させることを特徴とする請求項 2 ~ 17 のいずれか一つに記載の超音波診断装置。

【請求項 19】

前記スキャンを行うプローブの前記体内への挿入部の挿入形状を検出する挿入形状検出手段を備え、前記画像処理制御手段は、前記挿入形状を示す挿入形状画像を前記 2 次元超音波画像および前記ガイド画像とともに前記表示手段に表示させることを特徴とする請求項 1 ~ 18 のいずれか一つに記載の超音波診断装置。

【請求項 20】

複数の超音波振動子が環状に配列され、前記体内に所定の順序にて超音波を送受信して前記スキャンを行う電子ラジアルスキャン型のプローブを備えたことを特徴とする請求項 1 ~ 19 のいずれか一つに記載の超音波診断装置。

【発明の詳細な説明】

【技術分野】

【0001】

この発明は、生体内に超音波を放射状に照射するとともにこの超音波のエコーを受波してスキャンを行い、このスキャンによって得られた超音波画像データをもとに、この生体内の超音波画像を表示出力する超音波診断装置に関するものである。

【背景技術】

【0002】

従来から、生体内に超音波を照射するとともにこの生体組織からの超音波エコーを受波するセクタスキャンを行ってこの生体内の超音波画像を生成出力する超音波診断装置は、生体内の様子をリアルタイムに観察するための医療用診断装置として普及している。術者は、超音波診断装置を用いる際、生体内の各器官および各組織の既知の解剖学的な位置関係を予め念頭に置きながら現在観察している生体内の解剖学上の位置を推定して超音波画像を観察し、この生体に対する医学的な診断を行っている。このような診断を支援するために、超音波画像にて観察している生体内の解剖学上の位置を案内するガイド画像を表示出力する超音波診断装置が提案されている。

【0003】

たとえば、この超音波診断装置は、被検者の体外からその生体内に超音波を照射する体外式の超音波プローブと解剖学的なイラストイメージを格納した解剖図データベースとを備え、この超音波プローブに設けられた超音波振動子の位置および姿勢を検出し、この検出した位置および姿勢に基づく解剖学的な位置および姿勢に合ったイラストイメージをこの解剖図データベースから選択して表示出力するように構成されている。さらに、この超音波診断装置は、この生体の所定断面（基準面）に超音波プローブの走査面が合致するように術者が診断開始前に予め超音波プローブの当接位置および当接姿勢を調整することによって、この超音波振動子の位置および姿勢に応じて解剖図データベースからイラストイメージを自動選択できるように構成されている（特許文献 1 参照）。

【0004】

なお、この基準面と走査面とを合致させる方法として、この超音波診断装置が被検者の体格情報に基づき構成される骨格図を表示出力し、術者が、この骨格図上にこの基準面を任意に指定し、その後、この基準面と走査面とが合致するように超音波プローブの当接位置および当接姿勢を調整する方法がある。あるいは、この超音波診断装置が現在の超音波プローブの当接状態に対応する骨格図を表示出力し、術者が、この超音波プローブの走査

10

20

30

40

50

面と合致する基準面の座標をこの骨格図上に指定する方法がある。この超音波診断装置は、これらの方法に基づき超音波プローブの走査面と骨格図上の基準面とを合致させ、これによって、超音波プローブの座標系（超音波診断装置が認識する座標系）と生体上の座標系とを合致させる。

【0005】

【特許文献1】特開2002-263101号公報

【発明の開示】

【発明が解決しようとする課題】

【0006】

しかしながら、上述した特許文献1に記載された超音波診断装置には、以下の課題がある。第1に、この超音波診断装置は、複数のイラストイメージを含んだデータベースから観察位置に一番近いイラストイメージを自動選択して表示するように構成したため、適当なイラストイメージが予め解剖図データベース内に格納されていなければ、イラストイメージが超音波振動子による走査面の位置と厳密に一致しない可能性があった。そのため、選択されたイラストイメージが観察位置を正確に表現したガイド画像であるとは言えないという課題があった。

10

【0007】

第2に、この超音波診断装置は、生体の特定の断面（基準面）に走査面を合致させる際の具体的な第1の方法として、被検者の体格情報に従って構成される骨格図を画面上に表示し、その骨格図上において基準面を任意に指定し、その基準面に走査面が合致するよう

にプローブの当接を調整するよう構成していた。また、第2の方法として、プローブの現在の当接状態においてその走査面に合致する座標を前記骨格図上において指定するよう構成していた。この両方法を実施する際に、術者は、当然、超音波の走査面そのものや体内の様子を目視で見ることができなかつた。それ故、基準面に走査面を厳密に合致させることが困難であり、また、走査面に合致する座標の正確さに欠けていた。さらに、上述した特許文献1には、プローブの座標系と生体上の座標系とがいかなるものであるか開示されていない。また、プローブの座標系と生体上の座標系とを合致させる具体的な計算方法については、開示されていない。つまり、この超音波診断装置では、基準面に走査面を厳密に合致させたり、走査面に合致する座標を指定したりする際の正確さが欠けるという点が払拭されているとは言えない。故に、結果として、第1の課題と同様、やはり、選択されたイラストイメージが観察位置を正確に表現したガイド画像であるとは言えないという課題があった。

20

30

【0008】

この発明は、上記事情に鑑みてなされたものであって、被検者体内を観察する超音波画像と解剖学的に正確に対応するガイド画像を表示出力できる超音波診断装置を提供することを目的とする。

【課題を解決するための手段】

【0009】

上述した課題を解決し、目的を達成するために、請求項1にかかる超音波診断装置は、被検者の体内にてスキャンを行って該体内の2次元画像データを得るとともに該2次元画像データを得たスキャンの走査面の位置および配向を検出し、該検出した位置および配向と前記2次元画像データとをもとに前記体内の2次元超音波画像を生成出力する超音波診断装置において、人体の解剖学的な画像データとして予め記憶された解剖学的画像データをもとに、前記2次元超音波画像の解剖学的な位置および配向に対応したガイド画像を生成する画像処理制御手段と、前記ガイド画像と前記2次元超音波画像とを含む各種画像を複数同時に表示出力する表示手段と、を備えたことを特徴とする。

40

【0010】

また、請求項2にかかる超音波診断装置は、上記発明において、前記解剖学的画像データ上に解剖学的に特徴的な位置を示す特徴点を指示入力する入力手段と、前記特徴点に解剖学的に対応する前記被検者の位置から標本点を検出する標本点検出手段と、を備え、前

50

記画像処理制御手段は、前記入力された少なくとも4点の特徴点と前記検出した少なくとも4点の標本点と前記検出した位置および配向とをもとに前記解剖学的画像データの切断平面を算出するとともに、前記解剖学的画像データをもとに前記切断平面の断面画像に対応する断面画像データを生成し、前記切断平面と前記断面画像データとをもとに前記ガイド画像を生成することを特徴とする。

【0011】

また、請求項3にかかる超音波診断装置は、上記発明において、体腔内に挿入されるプローブを備え、前記標本点検出手段が前記プローブ先端に設けられ、前記被検者の体腔内から標本点を検出することを特徴とする。

【0012】

また、請求項4にかかる超音波診断装置は、上記発明において、前記プローブは前記被検者の体腔内の光学画像を得る光学観察手段を備え、前記表示手段は前記光学観察手段によって得られた光学画像を表示し、前記標本点検出手段は前記表示手段が前記光学画像を表示中に前記被検者の体腔内から標本点を検出することを特徴とする。

【0013】

また、請求項5にかかる超音波診断装置は、上記発明において、前記画像処理制御手段は、前記4点の特徴点をもとに前記解剖学的画像データ上に特徴点3軸座標系を設定し、かつ前記4点の標本点をもとに前記特徴点3軸座標系に解剖学的に対応する標本点3軸座標系を前記2次元画像データ上に設定し、前記検出した位置および配向を前記標本点3軸座標系上の位置および配向に換算するとともに、該換算した位置および配向を前記特徴点3軸座標系上の位置および配向に換算し、該換算した特徴点3軸座標系上の位置および配向をもとに前記切断平面を算出することを特徴とする。

【0014】

また、請求項6にかかる超音波診断装置は、上記発明において、前記解剖学的画像データは、体軸に垂直な人体横断面の各スライス画像に対応する複数のスライス画像データであり、前記入力手段は、前記解剖学的画像として表示された前記スライス画像上に前記特徴点を指示入力し、前記画像処理制御手段は、前記切断平面と前記複数のスライス画像データとの交線上を補間して前記断面画像データを作成することを特徴とする。

【0015】

また、請求項7にかかる超音波診断装置は、上記発明において、前記標本点検出手段は、前記被検者の体表に配置され該体表近傍の解剖学的に特徴的な位置に対応する基準の標本点を検出する基準標本点検出手段を備え、前記画像処理制御手段は、前記4点の標本点のうち前記基準標本点検出手段によって検出された基準の標本点を原点とする前記標本点3軸座標系を設定することを特徴とする。

【0016】

また、請求項8にかかる超音波診断装置は、上記発明において、前記標本点検出手段は、前記基準標本点検出手段が検出する基準の標本点の配向をさらに検出し、前記画像処理制御手段は、前記4点の標本点の各位置と該4点の標本点のうちの基準の標本点の配向とをもとに、前記4点の標本点の各座標と前記被検者の体位変化に起因して変動した該4点の標本点の各座標をそれぞれ補正することを特徴とする。

【0017】

また、請求項9にかかる超音波診断装置は、上記発明において、所望の人体を用いて前記解剖学的画像データを生成する画像生成手段と、前記画像生成手段から前記画像処理制御手段に前記解剖学的画像データを送信する通信手段と、を備えたことを特徴とする。

【0018】

また、請求項10にかかる超音波診断装置は、上記発明において、前記解剖学的画像データは、人体の解剖学的な3次元画像データであり、前記入力手段は、前記3次元画像データの切断位置を指示し、かつ該切断位置に対応する3次元画像データ上に前記特徴点を指示入力し、前記画像処理制御手段は、前記切断平面にて前記3次元画像データを切断して前記断面画像データを作成することを特徴とする。

10

20

30

40

50

【0019】

また、請求項11にかかる超音波診断装置は、上記発明において、前記画像生成手段は、X線CT装置、MRI装置、またはPET装置を備えたことを特徴とする。

【0020】

また、請求項12にかかる超音波診断装置は、上記発明において、前記標本点は、剣状突起、骨盤右端、幽門、十二指腸乳頭、および噴門のうちのいずれか4つに解剖学的に対応することを特徴とする。

【0021】

また、請求項13にかかる超音波診断装置は、上記発明において、前記解剖学的画像データは、臓器別に予め色分けされていることを特徴とする。

10

【0022】

また、請求項14にかかる超音波診断装置は、上記発明において、前記入力手段は、画像中心を回転中心とする前記2次元超音波画像または前記ガイド画像の回転角度を入力し、前記画像処理制御手段は、前記2次元超音波画像の法線方向を変化させずに該法線方向に垂直な方向について前記回転角度をなす2次元超音波画像を逐次生成出力しまたは前記ガイド画像の法線方向を変化させずに該法線方向に垂直な方向について前記回転角度をなすガイド画像を逐次生成出力することを特徴とする。

【0023】

また、請求項15にかかる超音波診断装置は、上記発明において、前記画像処理制御手段は、前記ガイド画像の法線方向を変化させずに該法線方向に垂直な方向について前記回転角度をなすガイド画像を逐次生成出力するとともに、前記2次元超音波画像の法線方向を変化させずに該法線方向に垂直な方向について前記回転角度をなす2次元超音波画像を逐次生成出力することを特徴とする。

20

【0024】

また、請求項16にかかる超音波診断装置は、上記発明において、前記入力手段は、当該入力手段の入力量に応じて変化する回転角度を入力することを特徴とする。

【0025】

また、請求項17にかかる超音波診断装置は、上記発明において、前記スキャンがラジアルスキャンであり、該ラジアルスキャンの走査面の中心位置および法線方向を検出し、該法線方向に垂直な方向に関するデフォルト配向データが予め設定された位置検出手段を備え、前記画像処理制御手段は、前記回転角度をもとに、前記検出した中心位置および法線方向と前記デフォルト配向データとによる2次元超音波画像の配向と前記ガイド画像の配向とを解剖学的に合わせることを特徴とする。

30

【0026】

また、請求項18にかかる超音波診断装置は、上記発明において、前記入力手段は、前記2次元超音波画像を特定する特定情報をさらに入力し、前記画像処理制御手段は、前記入力された特定情報毎に該特定情報と前記2次元超音波画像と前記ガイド画像とを対応付け、入力された前記特定情報をもとに2次元超音波画像を検索するとともに、該検索した2次元超音波画像と該2次元超音波画像に対応付けられたガイド画像とを前記表示手段に表示させることを特徴とする。

40

【0027】

また、請求項19にかかる超音波診断装置は、上記発明において、前記スキャンを行うプローブの前記体内への挿入部の挿入形状を検出する挿入形状検出手段を備え、前記画像処理制御手段は、前記挿入形状を示す挿入形状画像を前記2次元超音波画像および前記ガイド画像とともに前記表示手段に表示させることを特徴とする。

【0028】

また、請求項20にかかる超音波診断装置は、上記発明において、複数の超音波振動子が環状に配列され、前記体内に所定の順序にて超音波を送受信して前記スキャンを行う電子ラジアルスキャン型のプローブを備えたことを特徴とする。

【発明の効果】

50

【 0 0 2 9 】

この発明によれば、被検者体内の断面を撮像した2次元画像データと、この2次元画像データの位置および配向について解剖学的に正確に対応するガイド画像データとをリアルタイムにて容易に作成でき、この2次元画像データに対応する2次元超音波画像と、臓器別に予め色分けされ、臓器等の位置および配向についてこの2次元超音波画像に解剖学的に正確に対応するガイド画像とをリアルタイムにて順次表示出力できる超音波診断装置を実現することができるという効果を奏する。

【 0 0 3 0 】

この超音波診断装置を用いることによって、術者は、この2次元超音波画像とこのガイド画像とを同時に確認でき、たとえばこのガイド画像が示す色分けされた臓器画像等を参照してこの現在の2次元超音波画像が解剖学的に被検者のどの位置を示しているのかを正確かつ容易に認識することができ、これによって、被検者体内の病変部等の関心領域を容易に捜し出せるとともにこの関心領域を正確に観察でき、被検者への医学的診断を正確かつ効率的に行うことができるという効果を奏する。このことは、被検者の体外から超音波を照射するタイプの超音波診断装置よりも医学的な有用性はるかに大きく、特に被検者に対する検査時間の短縮と術者の初心者学習の時間軽減とに対する寄与が大きい。

10

【 発明を実施するための最良の形態 】

【 0 0 3 1 】

以下、添付図面を参照して、この発明にかかる超音波診断装置の好適な実施の形態を詳細に説明する。なお、この実施の形態によって、この発明が限定されるものではない。

20

【 0 0 3 2 】

(実施の形態1)

図1は、この発明の実施の形態1である超音波診断装置の一構成例を例示するブロック図である。図1において、この超音波診断装置1は、被検者体内に挿入される挿入部3と挿入部3を操作する操作部4とを備えたプローブ2と、超音波観測装置5と、位置データ算出装置6と、複数のコイルからなる送信コイル7と、マーカコイル8と、複数のコイルを備えたプレート9と、受信コイル10と、入力装置11と、表示装置12と、画像処理装置13と、光学観察装置17とを有する。挿入部3の挿入側先端には超音波振動子3aが回転自在に組み込まれ、挿入部3の後端には操作部4が配置される。超音波振動子3aの近傍には、送信コイル7が着脱可能に配置される。また、挿入部3は超音波振動子3aの回転軸となるシャフト3bを有し、操作部4はモータ4aおよびロータリーエンコーダ4bを有する。モータ4aは、シャフト3bを介して超音波振動子3aと接続される。ロータリーエンコーダ4bは、モータ4aに接続される。超音波観測装置5は、操作部4に設けられた電源スイッチ(図示せず)およびケーブル等を介して、超音波振動子3a、モータ4a、およびロータリーエンコーダ4bと電気的に接続される。位置データ算出装置6は、ケーブル等を介して、送信コイル7、マーカコイル8、プレート9、および受信コイル10と電気的に接続される。さらに、プローブ2は、カバーガラスを用いて実現された光学観察窓3cと、レンズ3dと、CCD(Charge Coupled Device)カメラ3eと、体腔内に照明光を照射する照明光照射窓(図示せず)とが設けられる。CCDカメラ3eは、ケーブル等を介して光学観察装置17と電気的に接続される。画像処理装置13は、ケーブル等を介して、超音波観測装置5、位置データ算出装置6、入力装置11、表示装置12、および光学観察装置17と電気的に接続される。

30

40

【 0 0 3 3 】

プローブ2は、被検者体内に挿入部3が挿入された状態において超音波振動子3aが回転するとともに超音波の送受波を放射状に繰り返し行うことによって、被検者体内に対するラジアルスキャンを行う。挿入部3は、可撓性部材を用いて実現され、被検者体内への挿入に好適な細長い筒形状を有する。超音波振動子3aは、チタン酸バリウムまたはチタン酸ジルコン酸鉛等の圧電セラミックを用いて実現され、超音波観測装置5から印加されたパルス状の電圧を逆圧電効果によって超音波に変換する機能と、この超音波の反射波(エコー)を圧電効果によって電気信号(スキャン信号)に変換するとともにこの電気信号

50

を超音波観測装置 5 に出力する機能とを有する。シャフト 3 b は、フレキシブルなシャフトであり、モータ 4 a による回転駆動を超音波振動子 3 a に伝達する可撓自在な回転軸として機能する。すなわち、超音波振動子 3 a は、挿入部 3 の被検者体内への挿入方向とほぼ同軸方向を回転軸として回転する。

【0034】

操作部 4 は、操作者すなわち被検者の生体内観察または診断を行う術者の操作に応じ、超音波振動子 3 a および送信コイル 7 が配置される部位を含む挿入部 3 の先端を湾曲させる機能を有する。また、操作部 4 は、術者が操作部 4 の電源スイッチを操作しかつ入力装置 1 1 から入力され画像処理装置 1 3 と超音波観測装置 1 5 とを経由した所定の命令によって電源をオン状態にすれば、超音波振動子 3 a、モータ 4 a、およびロータリーエンコーダ 4 b と超音波観測装置 5 とを電氣的に接続する。この状態において、超音波観測装置 5 は、超音波振動子 3 a に 100 [V] 程度のパルス状の電圧 (パルス電圧) を印加するとともにモータ 4 a に 12 [V] 程度の直流駆動電圧を印加でき、さらにロータリーエンコーダ 4 b からの電気信号を受信できる。モータ 4 a は、超音波観測装置 5 から印加された直流駆動電圧を用いて回転駆動を行うとともに、シャフト 3 b を介してこの回転駆動を超音波振動子 3 a に伝達する。これによって、モータ 4 a は、シャフト 3 b を回転軸として、超音波振動子 3 a を回転させる。また、ロータリーエンコーダ 4 b は、このモータ 4 a による回転駆動の回転角度を検出するとともに、この検出した回転角度に対応する電気信号 (角度検出信号) を超音波観測装置 5 に出力する。

10

【0035】

光学観察窓 3 c は、超音波振動子 3 a または送信コイル 7 の近傍、たとえば送信コイル 7 から 0.5 cm 程度離れた位置に配置される。上述した照明光照射窓 (図示せず) からは照明光が照射され、被検者の体内を照明する。この被検者の体内の管腔表面の像は、光学観察窓 3 c からレンズ 3 d を経由して CCD カメラ 3 e に結像する。CCD カメラ 3 e は、この結像された像に対応する電気信号 (CCD 信号) を光学観察装置 1 7 に出力する。光学観察装置 1 7 は、CCD カメラ 3 e からの CCD 信号をもとに被検者の体腔内の管腔表面の画像のデータを作成し、このデータを光学画像データとして画像処理装置 1 3 内の制御部 1 6 に出力する。

20

【0036】

超音波観測装置 5 は、検波回路、増幅回路、A/D 変換回路、および座標変換回路等を用いて構成される。超音波観測装置 5 は、超音波振動子 3 a から順次受信したスキャン信号とロータリーエンコーダ 4 b から受信した角度検出信号とを用い、包絡線検波処理、対数増幅処理、A/D 変換処理、および極座標系から直交座標系への座標変換処理等の周知の各処理を行う。これによって、超音波観測装置 5 は、順次受信したスキャン信号毎すなわち上述したラジアルスキャン毎に、一つの 2 次元画像データを作成する。その後、超音波観測装置 5 は、作成した 2 次元画像データを画像処理装置 1 3 に順次送信する。なお、この 2 次元画像データは、このラジアルスキャンによる被検者体内の 2 次元超音波画像に対応するデジタル画像データであり、その 2 次元画像平面に平行な方向について上述した角度検出信号に基づく基準方向が設定される。この実施の形態 1 では、以後、この基準方向を 2 次元超音波画像の 12 時方向すなわち上方向として説明する。

30

40

【0037】

位置データ算出装置 6 は、術者が位置データ算出装置 6 に設けられた電源スイッチ (図示せず) をオン状態にすれば、ケーブル等を介して送信コイル 7 とマーカコイル 8 とプレート 9 とに電流を供給するとともに、受信コイル 10 からの電気信号を受信する。具体的には、位置データ算出装置 6 は、送信コイル 7、マーカコイル 8、およびプレート 9 のそれぞれを構成する各コイルを異なる周波数にて励磁し、その後、送信コイル 7、マーカコイル 8、およびプレート 9 のそれぞれを構成する各コイルから発生した各交番磁場に対応する電気信号を受信コイル 10 から受信する。この際、受信コイル 10 は、送信コイル 7、マーカコイル 8、およびプレート 9 のそれぞれを構成する各コイルから発生した各交番磁場を検出し、検出した交番磁場を電気信号に変換するとともにこの電気信号を位置検出

50

信号として位置データ算出装置 6 に送信する。

【 0 0 3 8 】

また、位置データ算出装置 6 は、受信コイル 1 0 から受信した各位置検出信号を周波数毎に分解することによって、この受信した各位置検出信号をこの交番磁場毎に分解する。すなわち、位置データ算出装置 6 は、この受信した各位置検出信号から、送信コイル 7、マーカコイル 8、およびプレート 9 のそれぞれを構成する各コイルからの交番磁場に起因する位置検出信号を分解して得る。そして、位置データ算出装置 6 は、得られた各位置検出信号をもとに、送信コイル 7、マーカコイル 8、およびプレート 9 の各位置および各配向に関するデータ（位置データ）を算出し、算出した位置データを画像処理装置 1 3 に送信する。

10

【 0 0 3 9 】

送信コイル 7 は、挿入部 3 の被検者体内への挿入軸方向すなわち超音波振動子 3 a の回転軸方向にコイルの巻線の軸（コイル軸）が固定された第 1 コイルと該挿入軸方向に垂直な方向であってロータリーエンコーダ 4 b からの角度検出信号に基づく基準方向すなわち 2 次元超音波画像の 1 2 時方向にコイル軸が固定された第 2 コイルとを用いて実現され、上述したように、超音波振動子 3 a の近傍、たとえば、超音波振動子 3 a から 0 . 5 ~ 1 [c m] 程度離れた位置に着脱可能に配置される。この際、送信コイル 7 は超音波振動子 3 a に対する距離および配向がほぼ一定になるように固定されるので、第 1 コイルおよび第 2 コイルの各位置および各配向は、超音波振動子 3 a に対してほぼ一定に固定される。送信コイル 7 は、位置データ算出装置 6 が第 1 コイルおよび第 2 コイルに電流を供給することによって、交番磁場を発生する。位置データ算出装置 6 は、上述したように、この第 1 コイルおよび第 2 コイルからの各交番磁場に対応する各位置検出信号をもとに、超音波振動子 3 a の位置および配向に関する位置データを得ることができる。なお、送信コイル 7 は、超音波振動子 3 a の近傍に配置される際、挿入部 3 の外壁に着脱可能に配置されてもよいが、挿入部 3 内部に着脱可能に挿入されることが望ましい。

20

【 0 0 4 0 】

マーカコイル 8 は、位置データ算出装置 6 から供給される電流を所定の交番磁場に変換する 1 つのコイルが内蔵され、スティック形状を有する。このコイルは、マーカコイル 8 のスティック形状の先端側に設けられる。マーカコイル 8 は、被検者の体表に接触した状態にて位置データ算出装置 6 から電流が供給されれば、この体表近傍の位置を示す交番磁場を発生する。位置データ算出装置 6 は、上述したように、このマーカコイル 8 からの交番磁場に対応する位置検出信号をもとに、被検者の体表の接触位置に関する位置データを得ることができる。

30

【 0 0 4 1 】

プレート 9 は、位置データ算出装置 6 から供給される電流を所定の交番磁場に変換する 3 つのコイルが内蔵され、被検者の体表に付着し易い楕円形等のプレート形状を有する。プレート 9 は、被検者の体表に接触した状態にて位置データ算出装置 6 から電流が供給されれば、この体表近傍の位置を示す交番磁場を発生する。また、このプレート 9 の 3 つのコイルは、各コイル軸が互いに一直線上にないようにプレート 9 内に配置される。また、この 3 つのコイルの配置状態に依存して、プレート 9 には、x " 軸、y " 軸、および z " 軸の 3 軸が直交する原点 O " の直交座標系 x " y " z " が予め設定される。この直交座標系 x ' ' y ' ' z ' ' はプレート 9 に固定され、プレート 9 自身が動くとき、直交座標系 x ' ' y ' ' z ' ' も一緒に動く。なお、プレート 9 に対する直交座標系 x " y " z " の設定については、後述する。

40

【 0 0 4 2 】

受信コイル 1 0 は、複数のコイルを用いて実現され、上述したように、送信コイル 7、マーカコイル 8、およびプレート 9 から発生した各交番磁場を検出し、検出した交番磁場を位置検出信号に変換するとともにこの位置検出信号を位置データ算出装置 6 に送信する。また、受信コイル 1 0 には、x 軸、y 軸、および z 軸の 3 軸が直交する原点 O の直交座標系 x y z が設定される。この直交座標系 x y z は、受信コイル 1 0 に固定される。以後

50

の作用では受信コイル10が移動しないので、この直交座標系 $x y z$ は、位置および配向が空間に固定された座標系である。また、この直交座標系 $x y z$ は、位置データ算出装置6が算出する位置データすなわち送信コイル7、マーカコイル8、およびプレート9を用いて検出される被検者体内の各位置と超音波振動子3aの位置および配向とを表現するための直交座標系である。なお、受信コイル10に対する直交座標系 $x y z$ の設定については、後述する。

【0043】

入力装置11は、キーボード、タッチパネル、トラックボール、マウス、またはジョイスティック等を単一または組み合わせて用いることによって実現され、上述したラジアルスキャンまたは表示装置12への各種画像表示等の超音波診断装置1が行う各種処理または動作の開始、終了、あるいは切替に関する指示情報、受信コイル10に設定された3軸直交座標系における座標情報、または後述する特徴点の座標情報等を画像処理装置13に入力する。たとえば、キーボードまたはタッチパネルを用いる場合には、所望の指示情報または座標情報を入力または選択し、あるいは、表示装置12またはタッチパネルに画面表示された情報メニューまたは座標位置を直接入力することによって、所望の指示情報または座標情報の入力が行われる。一方、トラックボール、マウス、またはジョイスティックを用いる場合には、表示装置12に画面表示された情報メニューから所望の指示情報を選択することによって、あるいは表示装置12に画面表示された座標位置を直接指定することによって、所望の指示情報または座標情報の入力が行われる。具体的には、トラックボール、マウス、またはジョイスティックを操作して、表示装置12に画面表示されたカーソル等を所望の指示情報の選択肢または座標位置に移動させ、クリック操作を行うことによって所望の指示情報または座標情報の入力が行われる。

10

20

【0044】

画像処理装置13は、周知のコンピュータを用いて実現され、画像記憶部14と表示回路15と制御部16とを有する。画像記憶部14は、EEPROMまたはフラッシュメモリ等の各種ICメモリ、ハードディスクドライブ、あるいは光磁気ディスクドライブ等のデータの書き込みおよび読み出しが可能な各種記憶装置を用いて実現される。画像記憶部14は、制御部16の制御のもと、制御部16から入力された2次元画像データまたは後述するガイド画像データ等の各種画像データを記憶する。この際、画像記憶部14は、制御部16の制御のもと、2次元画像データまたはガイド画像データ等の各種画像データの各位置データをその画像データに対応付けて記憶することができる。また、画像記憶部14は、制御部16の制御のもと、記憶した各種画像データ等を制御部16に送信する。

30

【0045】

また、画像記憶部14は、生体断面の解剖学的な画像データであるスライス画像データを複数含むスライス画像データ群が予め記憶される。このスライス画像データ群には、 x' 軸、 y' 軸、および z' 軸の3軸が直交する原点 O' の直交座標系 $x' y' z'$ が予め設定される。すなわち、このスライス画像データ群は、この直交座標系 $x' y' z'$ 上に配列された状態で画像記憶部14に記憶される。これによって、制御部16は、直交座標系 $x' y' z'$ に対応付けられたスライス画像データまたはスライス画像データ群を読み出すことができる。

40

【0046】

なお、このスライス画像データは、たとえば被検者以外の凍結人体を1mmピッチで平行にスライスして撮像した一辺が40cm程度の正方形の写真データを用い、この写真データの画素を臓器別に分類した後、臓器別に色分けして得られた画像データである。また、この写真データの一辺を40cm程度にしたのは、体軸に垂直な人体の横断面全体がほぼ入る大きさだからである。

【0047】

表示回路15は、制御部16の制御のもと、制御部16から入力された各種画像データに対してD/A変換処理等を行い、この入力された各種画像データを表示装置12に画面表示可能な画像信号に変換する。その後、表示回路15は、この画像信号を表示装置12

50

に送信する。表示装置 12 は、表示回路 15 から受信した画像信号をもとに、この各種画像データに対応する各種画像を一つあるいは複数並べてまたは切り替えて表示出力する。たとえば、表示装置 12 は、超音波観測装置 5 が作成した 2 次元画像データに対応する画像信号を表示回路 15 から受信することによって、この 2 次元画像データに対応する 2 次元超音波画像を表示出力する。また、表示装置 12 は、光学観察装置 17 が作成した光学画像データに対応する画像信号を表示回路 15 から受信することによって、この光学画像データに対応する被検者体内のたとえば管腔表面の光学画像を表示出力する。この光学画像は、制御部 16 の制御のもと、単一あるいは複数並べてまたは切り替えて表示出力される。

【0048】

制御部 16 は、処理プログラム等の各種データが予め記憶された ROM と演算パラメータ等を一時的に記憶する RAM とを用いて実現される記憶部 16a と、この処理プログラムを実行する CPU とを用いて実現される。制御部 16 は、上述したラジアルスキャンに関する超音波診断装置 1 の各種動作および表示装置 12 の画像表示動作を制御する。また、制御部 16 は、超音波観測装置 5、位置データ算出装置 6、または入力装置 11 から入力される各種情報についての情報入出力制御を行い、かつ超音波観測装置 5 の動作および画像処理装置 13 の各構成部の動作を制御する。また、記憶部 16a は、制御部 16 の制御のもと、各種画像データ、入力装置 11 から入力された各種情報、または位置データ算出装置 6 から入力された各種位置データ等を一時的に記憶する。

【0049】

また、制御部 16 は、タイマ 16b、画像構成部 16c、混合部 16d、および補正部 16e をさらに有する。タイマ 16b は、制御部 16 の制御のもと、所定のタイミングにおける時刻 t を制御部 16 に知らせるように機能する。たとえば、タイマ 16b は、制御部 16 の制御のもと、制御部 16 が入力装置 11 から後述する標本点設定指示情報を受信したタイミングの時刻または制御部 16 が超音波観測装置 5 から 2 次元画像データを受信したタイミングの時刻を制御部 16 に知らせる。

【0050】

画像構成部 16c は、制御部 16 の制御のもと、上述したスライス画像データ群に設定された直交座標系 $x'y'z'$ 上に、入力装置 11 から入力された座標情報に基づく点（以下、特徴点）を設定するように機能する。具体的には、術者が表示装置 12 のスライス画像を確認しながら入力装置 11 を用いて特徴点座標情報を入力し、制御部 16 がこの入力された特徴点座標情報を検知する。このとき、画像構成部 16c は、制御部 16 の制御のもと、この特徴点座標情報に基づく直交座標系 $x'y'z'$ 上の座標に特徴点を設定する。その後、画像構成部 16c は、少なくとも 4 点設定した複数の特徴点のうち 4 点（特徴点 P_0' 、 P_1' 、 P_2' 、 P_3' ）を用いて 3 軸座標系 $P_1'P_2'P_3'$ を設定する。制御部 16 は、画像構成部 16c が設定した特徴点の座標データを上述したスライス画像データ群に対応付けるとともに画像記憶部 14 に記憶する。

【0051】

なお、この特徴点は、解剖学的に特徴的な部位を示す点として設定され、たとえば剣状突起、骨盤の右端または左端、幽門、十二指腸乳頭（総胆管の十二指腸への出口）、および噴門等の解剖学的に特徴的な部位に設定されることが望ましい。また、この特定点座標情報は、この特徴点を直交座標系 $x'y'z'$ 上の点として設定するための座標情報である。さらに、3 軸座標系 $P_1'P_2'P_3'$ は、4 点の特徴点のうち 1 点（たとえば特徴点 P_0' ）を原点とする 3 軸の座標系であり、この 3 軸は、この原点（すなわち特徴点 P_0' ）と残りの特徴点 P_1' 、 P_2' 、 P_3' とをそれぞれ結ぶベクトルによって決定する。すなわち、この 3 軸は、互いに直交するとは限らない。

【0052】

また、画像構成部 16c は、制御部 16 の制御のもと、上述した受信コイル 10 に設定された直交座標系 xyz 上に、入力装置 11 からの情報入力に基づく点を設定するように機能する。具体的には、術者が、マーカコイル 8 およびプレート 9 を被検者体表に接触さ

10

20

30

40

50

せながらあるいはプローブ 2 を操作するとともに表示装置 1 2 の光学画像を確認しながら、入力装置 1 1 を用いて点を設定指示する指示情報（標本点設定指示情報）を入力し、制御部 1 6 が、この入力された標本点設定指示情報を検知する。このとき、画像構成部 1 6 c は、制御部 1 6 の制御のもと、位置データ算出装置 6 から入力された位置データを用いて標本点設定指示情報に基づくこの点（以下、標本点）を直交座標系 $x y z$ 上に設定する。その後、画像構成部 1 6 c は、少なくとも 4 点設定した標本点のうちの 4 点（標本点 P_0, P_1, P_2, P_3 ）を用いて 3 軸座標系 $P_1 P_2 P_3$ を設定する。

【 0 0 5 3 】

なお、この標本点標本点 P_0, P_1, P_2, P_3 は、上述した特徴点 P_0', P_1', P_2', P_3' にそれぞれ解剖学的に対応する部位を示す点であって、被検者の体表または体内管腔表面上の部位を示す点である。たとえば、標本点 P_0 が被検者の剣状突起であれば、特徴点 P_0' はスライス画像データ群の中の剣状突起を示す点である。同様に、標本点 P_1 が被検者の骨盤右端であれば、特徴点 P_1' はスライス画像データ群の中の骨盤右端を示す点であり、標本点 P_2 が被検者の幽門であれば、特徴点 P_2' はスライス画像データ群の中の幽門を示す点であり、標本点 P_3 が被検者の十二指腸乳頭であれば、特徴点 P_3' はスライス画像データ群の中の十二指腸乳頭を示す点である。また、この標本点は、直交座標系 $x y z$ 上において、送信コイル 7 による位置データすなわち超音波振動子 3 a に関する位置データ、マーカコイル 8 による位置データ、またはプレート 9 による位置データに対応する座標成分を有する。さらに、3 軸座標系 $P_1 P_2 P_3$ は、4 点の標本点のうちの 1 点（たとえば標本点 P_0 ）を原点とする 3 軸の座標系であり、この 3 軸は、この原点（すなわち標本点 P_0 ）と残りの標本点 P_1, P_2, P_3 とをそれぞれ結ぶベクトルによって決定する。すなわち、この 3 軸は、互いに直交するとは限らない。

【 0 0 5 4 】

さらに、画像構成部 1 6 c は、制御部 1 6 が超音波観測装置 5 から 2 次元画像データを受信したことをトリガーとして、制御部 1 6 の制御のもと、この 2 次元画像データと位置データ算出装置 6 からの位置データとの対応付けを行う。たとえば、画像構成部 1 6 c は、制御部 1 6 が超音波観測装置 5 から 2 次元画像データを受信したタイミングとほぼ同じタイミングにて位置データ算出装置 6 から受信した位置データをこの 2 次元画像データと対応付ける。これによって、画像構成部 1 6 c は、2 次元画像データの位置および配向を設定することができる。

【 0 0 5 5 】

具体的には、位置データ算出装置 6 が、送信コイル 7 からの交番磁場に基づく位置検出信号を用い、送信コイル 7 のうち、上述した第 1 コイルの位置 $C(t)$ の位置ベクトル $OC(t)$ と、この第 1 コイルのコイル軸方向に対応する方向ベクトル $V(t)$ と、コイル軸がロータリーエンコーダ 4 b からの角度検出信号に基づく基準方向すなわち 2 次元超音波画像の 1 2 時方向に固定された上述した第 2 コイルのコイル軸方向に対応する方向ベクトル $V_{12}(t)$ との、それぞれの直交座標系 $x y z$ に対する各方向成分を算出する。ただし、位置データ算出装置 6 は、方向ベクトル $V(t)$ および方向ベクトル $V_{12}(t)$ をそれぞれ単位長のベクトルとして規格化し出力する。その後、位置データ算出装置 6 は、得られた位置ベクトル $OC(t)$ 、方向ベクトル $V(t)$ 、および方向ベクトル $V_{12}(t)$ の各方向成分を位置データとして制御部 1 6 に送信する。画像構成部 1 6 c は、制御部 1 6 がほぼ同じタイミングで受信した 2 次元画像データとこの位置データとを対応付ける。

【 0 0 5 6 】

なお、この 2 次元画像データの 2 次元画像平面は、上述したラジアルスキャンの走査面に相当する。また、送信コイル 7 が上述したように超音波振動子 3 a の近傍に配置されるので、位置ベクトル $OC(t)$ は超音波振動子 3 a の回転中心の位置ベクトルと考えることができる。さらに、送信コイル 7 のうち、第 1 コイルはコイル軸方向が挿入軸方向に固定されているので、方向ベクトル $V(t)$ は 2 次元超音波画像に鉛直な方向のベクトルすなわち法線ベクトルと考えることができる。また、この第 2 コイルは、上述したように、そのコイル軸方向が 2 次元超音波画像の 1 2 時方向に固定されているので、方向ベクトル

$V_{12}(t)$ は、2次元画像データの12時方向ベクトルと考えることができる。また、中心位置 $C(t)$ 、位置ベクトル $OC(t)$ 、方向ベクトル $V(t)$ 、および方向ベクトル $V_{12}(t)$ は、それぞれ時刻 t における座標、位置ベクトル、法線ベクトル、および12時方向ベクトルであり、時刻 t の経過にともなう挿入部3の先端の位置または配向の変化に応じて、この座標または各ベクトルの方向成分が変化する。

【0057】

また、画像構成部16cは、制御部16の制御のもと、画像記憶部14から読み出されたスライス画像データ群と、位置データ算出装置6から入力された各種位置データとをともに、ガイド画像データを作成するように機能する。具体的には、画像構成部16cは、位置ベクトル $OC(t)$ 、方向ベクトル $V(t)$ 、および方向ベクトル $V_{12}(t)$ で一意的に決まる直交座標系 $x' y' z'$ 上の2次元画像平面と3軸座標系 $P_1 P_2 P_3$ との位置および配向の関係を算出する。つぎに、画像構成部16cは、この算出結果をもとに、3軸座標系 $P_1' P_2' P_3'$ と同じ位置および配向の関係になるような平面（以下、ガイド画像平面と呼ぶ）を直交座標系 $x' y' z'$ 上で求める。制御部16は、このガイド画像平面に対応するスライス画像データ群上の一部のデータを画像記憶部14から読み出す。画像構成部16cは、この読み出されたデータに対して補間処理または座標変換処理等を行い、画像記憶部14のスライス画像データ群をこのガイド画像平面にて切断した断面画像に対応するガイド画像データを作成する。その後、このガイド画像データは、混合部16dに入力される。

【0058】

ここで、このガイド画像データは、超音波観測装置5が作成した2次元画像データに解剖学的に対応する生体断面の画像データである。すなわち、ガイド画像データをもとに表示装置12に表示出力されたガイド画像は、表示出力された臓器等の位置および向きについて、2次元画像データに対応する2次元超音波画像と解剖学的にほぼ合致する。たとえば、超音波観測装置5から入力された2次元画像データが十二指腸からみた膵臓頭部の断面の画像データであれば、画像構成部16cは、この2次元画像データに解剖学的に対応する画像データとして、十二指腸からみた膵臓頭部の断面を示すガイド画像データを作成する。この合致の理由は、次のとおりである。第1に、人体の解剖学的な構造や臓器の形状は、体各の差はあるものの、腹部については性差がなくおよそ同じと考えられる。第2に、実際の被検者の体表または体内管腔表面上から取られた4つの標本点 P_0, P_1, P_2, P_3 は、それぞれ、スライス画像データ群に設定された4つの特徴点 P_0', P_1', P_2', P_3' と解剖学的に対応している。第3に、4つの標本点 P_0, P_1, P_2, P_3 からなる3軸座標系 $P_1 P_2 P_3$ と2次元画像平面との位置および配向の関係と、4つの特徴点 P_0', P_1', P_2', P_3' からなる3軸座標系 $P_1' P_2' P_3'$ とガイド画像平面との位置および配向の関係とは同じである。この3つの理由により、2次元画像データ上の任意点 R に対し、ガイド画像データ上で任意点 R と同じ位置やアドレスを持った対応点 R' は、解剖学的に同じ臓器、同じ器官、もしくは同じ生体組織に対応する。したがって、2次元画像データとガイド画像データとが解剖学的に対応していると言える訳である。なお、画像構成部16cがガイド画像データを作成するために用いるスライス画像データ群は、上述したように臓器別に予め色分けされている。したがって、このガイド画像データは、このスライス画像データと同様に臓器別に色分けされる。

【0059】

混合部16dは、制御部16の制御のもと、超音波観測装置5から入力された2次元画像データと画像構成部16cが作成したガイド画像データとを用い、2次元画像データに対応する2次元超音波画像とガイド画像データに対応するガイド画像とを表示装置12の同一画面上に並べて表示出力するための画像データ（混合画像データ）を作成する。混合部16dが作成した混合画像データは、制御部16の制御のもと、表示回路15に出力される。表示回路15は、上述したように、制御部16の制御のもと、この混合画像データに対応する画像信号を変換出力する。表示装置12は、この表示回路15から受信した画像信号をもとに、この混合画像データに対応する2次元超音波画像とガイド画像とを同一

画面上に並べて表示出力する。

【0060】

補正部16eは、制御部16の制御のもと、時刻tの経過とともに変化した標本点の座標データを補正するように機能する。補正部16eは、この補正処理によって、時刻tにおける標本点の座標データをその後の時刻すなわち現在の標本点の座標データに換算し、時刻tの経過にともなう被検者の体位変化に起因して以前の標本点から変化した現在の標本点の座標データを求める。この補正処理にともない、画像構成部16cは、補正された現在の標本点の座標データを用いて上述した3軸座標系 $P_1 P_2 P_3$ を更新する。

【0061】

図2は、マーカコイル8の一形態とプレート9の一形態とを模式的に例示する模式図である。マーカコイル8は、図2に示すように、スティック形状を有する。また、マーカコイル8は、上述したように、このスティック形状の先端側に1つのコイルが内蔵される。一方、プレート9は、上述したように、被検者の体表に付着し易い楕円形等のプレート形状を有し、図2に示すように被検者の体表への付着面である体表接触面を有する。また、プレート9には、上述した直交座標系 $x"y"z"$ が設定される。この直交座標系 $x"y"z"$ は、図2に示すように、プレート9の体表接触面を下に向けた状態において上方向に $z"$ 軸を有し、この体表接触面に対して平行に $x"$ 軸と $y"$ 軸とが設定される。また、この直交座標系 $x"y"z"$ の原点 $O"$ は、プレート9と位置関係が固定されたプレート9上の位置に設定され、たとえばプレート9における基準位置Lに設定される。ただし、この基準位置Lは、プレート9内の3つのコイル位置の重心、プレート9内の2つのコイル位置の中点と残り1つのコイル位置とを結ぶ直線の中点、またはプレート9の体表接触面の中央近傍であって1つのコイルが設けられた位置に設定される。なお、この直交座標系 $x"y"z"$ には、図2に示すように、 $x"$ 軸に単位ベクトル $i"$ が設定され、 $y"$ 軸に単位ベクトル $j"$ が設定され、 $z"$ 軸に単位ベクトル $k"$ が設定される。

10

20

【0062】

図3は、受信コイル10における直交座標系 $x y z$ の設定状態を模式的に例示する模式図である。図3に示すように、受信コイル10には、受信コイル10と位置関係が固定された受信コイル10上の位置たとえば受信コイル10の交番磁場受信面10aの中心軸近傍に原点Oが設定される。また、この原点Oを基準として、交番磁場受信面10aの法線方向に z 軸が設定され、交番磁場受信面10aに平行に x 軸と y 軸とが設定される。このようにして、直交座標系 $x y z$ が受信コイル10に設定される。これとともに、この直交座標系 $x y z$ は、術者が被検者を検査する実際の空間上の空間座標系として設定されたことになる。なお、この直交座標系 $x y z$ には、図3に示すように、 x 軸に単位ベクトル i が設定され、 y 軸に単位ベクトル j が設定され、 z 軸に単位ベクトル k が設定される。

30

【0063】

この直交座標系 $x y z$ が設定された受信コイル10は、上述したように送信コイル7、マーカコイル8、およびプレート9からの各交番磁場を検出し、位置検出信号を位置データ算出装置6へ送信する。位置データ算出装置6は、2次元画像データの2次元画像平面の中心位置 $C(t)$ の位置ベクトル $OC(t)$ 、2次元画像データの2次元画像平面の方向ベクトル $V(t)$ 、 $V_{1,2}(t)$ 、プレート9の基準位置 $L(t)$ の位置ベクトル $OL(t)$ 、プレート9の配向を示す回転行列 $T(t)$ 、およびマーカコイル8の位置 $M(t)$ の位置ベクトル $OM(t)$ の直交座標系 $x y z$ の各方向成分を算出する。

40

【0064】

なお、中心位置 $C(t)$ 、位置ベクトル $OC(t)$ 、方向ベクトル $V(t)$ 、方向ベクトル $V_{1,2}(t)$ 、基準位置 $L(t)$ 、位置ベクトル $OL(t)$ 、回転行列 $T(t)$ 、位置 $M(t)$ 、および位置ベクトル $OM(t)$ は、時刻tにおいて検出される位置、ベクトル、または回転行列であり、時刻tの経過にともなう挿入部3の先端の位置および配向の変化に起因して変化する。

【0065】

ここで、回転行列 $T(t)$ は、直交座標系 $x y z$ におけるプレート9の配向を示す回転

50

行列であって、その (f , g) 成分が $t_{fg}(t)$ である 3 行 3 列の回転行列である。プレート 9 は、上述したように、直交座標系 x " y " z " が設定されているので、この $t_{fg}(t)$ は、次式 (1) によって定義される。

$$t_{fg}(t) = e''_f \cdot e_g \quad \dots (1)$$

ただし、整数 f , g は 1 ~ 3 のいずれかである。また、単位ベクトル e_1 は上述した単位ベクトル i であり、単位ベクトル e_2 は上述した単位ベクトル j であり、単位ベクトル e_3 は上述した単位ベクトル k である。これと同様に、単位ベクトル e''_1 は上述した単位ベクトル i " であり、単位ベクトル e''_2 は上述した単位ベクトル j " であり、単位ベクトル e''_3 は上述した単位ベクトル k " である。また、式 (1) の $e''_f \cdot e_g$ は、単位ベクトル e''_f と単位ベクトル e_g との内積である。このように回転行列 T (t) を定義すると、次式 (2) が成り立つ。

$$(i \ j \ k) = (i \ " \ j \ " \ k \ ") T (t) \quad \dots (2)$$

【 0 0 6 6 】

また、一般に、回転行列 T (t) は、所謂オイラー角 θ , ϕ , ψ を用い、z軸の周りの角度 θ の回転、y軸の周りの角度 ϕ の回転、x軸の周りの角度 ψ の回転をこの順序で直交座標系 x y z に対して施したとき、プレート 9 上に設定された直交座標系 x " y " z " と一致することを想定した行列であり、次式 (3) でも表現される。なお、被検者が時刻 t の経過とともに体位を変えれば、オイラー角 θ , ϕ , ψ はこの体位変化にともなって変化する。

【 0 0 6 7 】

【 数 1 】

$$T(t) = \begin{pmatrix} \cos\phi \cos\psi & \cos\phi \sin\psi & -\sin\phi \\ \sin\theta \sin\phi \cos\psi - \cos\theta \sin\psi & \sin\theta \sin\phi \sin\psi + \cos\theta \cos\psi & \sin\theta \cos\phi \\ \cos\theta \sin\phi \cos\psi + \sin\theta \sin\psi & \cos\theta \sin\phi \sin\psi - \sin\theta \cos\psi & \cos\theta \cos\phi \end{pmatrix}$$

... (3)

【 0 0 6 8 】

つぎに、制御部 1 6 が、直交座標系 x ' y ' z ' 上に特徴点による 3 軸座標系 $P_1' P_2' P_3'$ を設定しかつ直交座標系 x y z 上に標本点による 3 軸座標系 $P_1 P_2 P_3$ を設定し、さらに、上述した位置データに対応付けた 2 次元画像データと 3 軸座標系 $P_1 P_2 P_3$, $P_1' P_2' P_3'$ とスライス画像データ群とをもとに上述したガイド画像データを作成し、その後、この 2 次元画像データに対応する 2 次元超音波画像およびこのガイド画像データに対応するガイド画像を表示装置 1 2 の同一画面上に並べて表示出力させるまでの処理工程について詳細に説明する。なお、以下の説明では、被検者に対する膵臓検査を例にとり、特徴点としてスライス画像データ群における剣状突起、骨盤右端、幽門、および十二指腸乳頭の 4 点の座標を取得し、標本点として被検者の剣状突起、骨盤右端、幽門、および十二指腸乳頭の 4 点の座標を取得する例について説明するが、この発明はこれに限定されるものではない。

【 0 0 6 9 】

図 4 は、制御部 1 6 が、2 次元画像データに対応する 2 次元超音波画像とガイド画像データに対応するガイド画像とを表示装置 1 2 の同一画面上に並べて表示出力させるまでの処理工程を例示するフローチャートである。図 4 において、術者が、表示装置 1 2 に表示されたスライス画像上の剣状突起、骨盤右端、幽門、および十二指腸乳頭の各位置について、入力装置 1 1 を操作して特徴点座標情報をそれぞれ指示入力すれば、制御部 1 6 は、これら剣状突起、骨盤右端、幽門、および十二指腸乳頭の各位置について特徴点座標情報を検知し、画像構成部 1 6 c を制御する。画像構成部 1 6 c は、制御部 1 6 の制御のもと、これら入力された各特徴点座標情報に基づく各特徴点を直交座標系 x ' y ' z ' 上にそれぞれ設定する特徴点設定処理を行う (ステップ S 1 0 1) 。その後、制御部 1 6 は、画像

10

20

30

40

50

構成部 16c が設定した各特徴点の座標データを上述したスライス画像データ群に対応付けるとともに画像記憶部 14 に記憶する。

【0070】

たとえば、画像構成部 16c は、制御部 16 の制御のもと、スライス画像上の剣状突起に対応する直交座標系 $x'y'z'$ 上に、この特徴点座標情報に基づく特徴点 P_0' を設定し、スライス画像上の骨盤右端に対応する直交座標系 $x'y'z'$ 上に、この特徴点座標情報に基づく特徴点 P_1' を設定する。これと同様に、画像構成部 16c は、制御部 16 の制御のもと、スライス画像上の幽門に対応する直交座標系 $x'y'z'$ 上に、この特徴点座標情報に基づく特徴点 P_2' を設定し、スライス画像上の十二指腸乳頭に対応する直交座標系 $x'y'z'$ 上に、この特徴点座標情報に基づく特徴点 P_3' を設定する。制御部 16 は、
10
画像構成部 16c が設定した特徴点 $P_0' \sim P_3'$ の各座標データを上述したスライス画像データ群に対応付けるとともに画像記憶部 14 に記憶する。

【0071】

つぎに、術者が、被検者の剣状突起、骨盤右端、幽門、および十二指腸乳頭の各位置について、プローブ 2、マーカコイル 8、またはプレート 9 と入力装置 11 とを用いて標本点設定指示情報をそれぞれ入力すれば、制御部 16 は、これら剣状突起、骨盤右端、幽門、および十二指腸乳頭の各位置について標本点設定指示情報を検知するとともに、この検知したタイミングにて位置データ算出装置 6 から受信した各位置データを標本点毎の位置データとして認識し、画像構成部 16 を制御する。また、制御部 16 は、標本点設定指示情報毎に検知した時刻 t をタイマ 16b から検出する。画像構成部 16c は、制御部 16
20
の制御のもと、標本点毎の位置データとして認識された各位置データを用い、これら入力された各標本点設定指示情報に基づく各標本点を直交座標系 xyz 上にそれぞれ設定する標本点設定処理を行う（ステップ S102）。

【0072】

たとえば、画像構成部 16c は、制御部 16 の制御のもと、被検者の剣状突起に対応する直交座標系 xyz 上に、この標本点設定指示情報とこの位置データとに基づく標本点 P_0 を設定し、被検者の骨盤右端に対応する直交座標系 xyz 上に、この標本点設定指示情報とこの位置データとに基づく標本点 P_1 を設定する。このとき、制御部 16 は、標本点設定指示情報を検知した時刻 t を標本点 P_0, P_1 を設定した時刻 t_1 として検出する。これと同様に、画像構成部 16c は、制御部 16 の制御のもと、被検者の幽門に対応する直
30
交座標系 xyz 上に、この標本点設定指示情報とこの位置データとに基づく標本点 P_2 を設定し、被検者の十二指腸乳頭に対応する直交座標系 xyz 上に、この標本点設定指示情報とこの位置データとに基づく標本点 P_3 を設定する。このとき、制御部 16 は、標本点設定指示情報を検知した時刻 t を標本点 P_2, P_3 をそれぞれ設定した時刻 t_2, t_3 として検出する。制御部 16 は、画像構成部 16c が設定した標本点 P_0, P_1, P_2, P_3 の各座標データを記憶部 16a に記憶する。

【0073】

その後、制御部 16 は、術者が入力装置 11 を用いてスキャン開始指示情報の入力操作を行わない場合、スキャン開始指示情報を検知せず（ステップ S103, No）、このステップ S103 の処理工程を繰り返す。すなわち、制御部 16 は、このスキャン開始指示
40
情報が入力装置 11 から入力されたか否かを常時監視する。

【0074】

一方、術者が入力装置 11 を用いてスキャン開始指示情報の入力操作を行った場合、制御部 16 は、このスキャン開始指示情報を検知し（ステップ S103, Yes）、このスキャン開始指示情報に基づき、超音波観測装置 5 に対してラジアルスキャンを開始指示する（ステップ S104）。超音波観測装置 5 は、制御部 16 の制御のもと、超音波振動子 3a とモータ 4a とを駆動制御してラジアルスキャンを開始する。

【0075】

つぎに、制御部 16 は、超音波観測装置 5 からの 2 次元画像データを取得し（ステップ S105）、この取得した時刻として時刻 t_s をタイマ 16b から検出する。画像構成部
50

16cは、制御部16の制御のもと、この2次元画像データと、この取得したタイミング（時刻 t_s ）とほぼ同じタイミングにて位置データ算出装置6から受信した位置データとを対応付ける（ステップS106）。ただし、この位置データは、送信コイル7からの交番磁場に基づく位置データであって、上述した中心位置 $C(t_s)$ の位置ベクトル $OC(t_s)$ の座標データ、方向ベクトル $V(t_s)$ の座標データ、および方向ベクトル $V_{12}(t_s)$ の座標データである。この2次元画像データは、このステップS106によって、この画像平面の中心位置 $C(t_s)$ の位置ベクトル $OC(t_s)$ 、この画像平面の方向ベクトル $V(t_s)$ 、およびこの画像平面の方向ベクトル $V_{12}(t_s)$ が対応付けられる。制御部16は、中心位置 $C(t_s)$ 、位置ベクトル $OC(t_s)$ 、方向ベクトル $V(t_s)$ 、および方向ベクトル $V_{12}(t_s)$ の直交座標系 $x y z$ の各座標データを記憶部16aに記憶する。 10

【0076】

つぎに、補正部16eによる補正処理を説明するが、この補正処理として、以下、プレート9の基準位置 $L(t)$ が常に被検者の剣状突起位置に重なるようにして、術者がプレート9を被検者に付着固定し、被検者の体位変化とともにプレート9の位置および配向が変化する場合について説明する。補正部16eは、制御部16がタイマ16bから検出した時刻 t をもとに上述したステップS102～ステップS106における時刻 t の経過を検知したことをトリガーとして、上述した時刻 $t_1 \sim t_3$ にて設定した標本点 $P_0 \sim P_3$ の各座標成分と時刻 t_s （すなわち現在）の標本点 $P_0 \sim P_3$ の各座標成分との差分をそれぞれ補正する補正処理を行う（ステップS107）。このとき、補正部16eは、制御部16の制御のもと、この時刻 $t_1 \sim t_3$ における標本点 $P_0 \sim P_3$ の各座標成分と回転行列 $T(t_1) \sim T(t_3)$ と、時刻 t_s において位置データ算出装置6から入力された位置データたとえばプレート9の基準位置 $L(t_s)$ の位置ベクトル $OL(t_s)$ およびプレート9の配向を示す回転行列 $T(t_s)$ とをもとに、この補正処理を行う。これによって、補正部16eは、この時刻 $t_1 \sim t_3$ にて設定した標本点 $P_0 \sim P_3$ を時刻 t_s （すなわち現在）の標本点 $P_0 \sim P_3$ に更新する。 20

【0077】

たとえば、補正部16eは、時刻 t_1 の標本点 P_0 の座標成分と位置ベクトル $OL(t_s)$ の方向成分とを用いて、時刻 t_1 の標本点 P_0 の直交座標系 $x y z$ 上における位置ベクトル $OP_0(t_1)$ を時刻 t_s の標本点 P_0 の直交座標系 $x y z$ 上における位置ベクトル $OP_0(t_s)$ に更新する。この標本点 P_0 が常にプレート9の基準位置 $L(t)$ と一致するので、時刻 t_s の標本点 P_0 に対応する位置ベクトル $OP_0(t_s)$ は、位置ベクトル $OL(t_s)$ と同一と考えられ、次式(4)によって表される。 30

$$\begin{aligned} OP_0(t_s) &= x_{P_0}(t_s) i + y_{P_0}(t_s) j + z_{P_0}(t_s) k \\ &= OL(t_s) \end{aligned} \quad \dots (4)$$

なお、この式(4)において、方向成分 $x_{P_0}(t_s)$ 、 $y_{P_0}(t_s)$ 、 $z_{P_0}(t_s)$ は、それぞれ位置ベクトル $OP_0(t_s)$ の x 軸方向、 y 軸方向、および z 軸方向の座標成分である。

【0078】

また、補正部16eは、時刻 t_1 の標本点 P_1 の座標成分と時刻 t_1 、 t_s の各標本点 P_0 の各座標成分と回転行列 $T(t_1)$ 、 $T(t_s)$ とを用いて、時刻 t_1 の標本点 P_1 の直交座標系 $x y z$ 上における位置ベクトル $OP_1(t_1)$ を時刻 t_s の標本点 P_1 の直交座標系 $x y z$ 上における位置ベクトル $OP_1(t_s)$ に更新する。このとき、位置ベクトル $OP_1(t_s)$ の x 軸方向、 y 軸方向、および z 軸方向の各方向成分 $x_{P_1}(t_s)$ 、 $y_{P_1}(t_s)$ 、 $z_{P_1}(t_s)$ は、次式(5)によって表され、位置ベクトル $OP_1(t_s)$ は、次式(6)によって表される。 40

【0079】

【数 2】

$$\begin{pmatrix} x_{P_1}(ts) \\ y_{P_1}(ts) \\ z_{P_1}(ts) \end{pmatrix} = \begin{pmatrix} x_{P_0}(ts) \\ y_{P_0}(ts) \\ z_{P_0}(ts) \end{pmatrix} + {}^tT(ts)T(t1) \begin{pmatrix} x_{P_1}(t1) - x_{P_0}(t1) \\ y_{P_1}(t1) - y_{P_0}(t1) \\ z_{P_1}(t1) - z_{P_0}(t1) \end{pmatrix}$$

... (5)

$$OP_1(ts) = x_{P_1}(ts) i + y_{P_1}(ts) j + z_{P_1}(ts) k \quad \dots (6)$$

なお、この転置行列 ${}^tT(ts)$ は、回転行列 $T(ts)$ の転置行列であって、回転行列 $T(ts)$ をもとに算出される。

10

【0080】

さらに、補正部16eは、時刻 t_2 の標本点 P_2 の座標成分と時刻 t_2 、 ts の各標本点 P_0 の各座標成分と回転行列 $T(t_2)$ 、 $T(ts)$ とを用いて、時刻 t_2 の標本点 P_2 の直交座標系 xyz 上における位置ベクトル $OP_2(t_2)$ を時刻 ts の標本点 P_2 の直交座標系 xyz 上における位置ベクトル $OP_2(ts)$ に更新する。このとき、位置ベクトル $OP_2(ts)$ の x 軸方向、 y 軸方向、および z 軸方向の各方向成分 $x_{P_2}(ts)$ 、 $y_{P_2}(ts)$ 、 $z_{P_2}(ts)$ は、次式(7)によって表され、位置ベクトル $OP_2(ts)$ は、次式(8)によって表される。

【0081】

20

【数 3】

$$\begin{pmatrix} x_{P_2}(ts) \\ y_{P_2}(ts) \\ z_{P_2}(ts) \end{pmatrix} = \begin{pmatrix} x_{P_0}(ts) \\ y_{P_0}(ts) \\ z_{P_0}(ts) \end{pmatrix} + {}^tT(ts)T(t2) \begin{pmatrix} x_{P_2}(t2) - x_{P_0}(t2) \\ y_{P_2}(t2) - y_{P_0}(t2) \\ z_{P_2}(t2) - z_{P_0}(t2) \end{pmatrix}$$

... (7)

$$OP_2(ts) = x_{P_2}(ts) i + y_{P_2}(ts) j + z_{P_2}(ts) k \quad \dots (8)$$

【0082】

30

また、補正部16eは、時刻 t_3 の標本点 P_3 の座標成分と時刻 t_3 、 ts の各標本点 P_0 の各座標成分と回転行列 $T(t_3)$ 、 $T(ts)$ とを用いて、時刻 t_3 の標本点 P_3 の直交座標系 xyz 上における位置ベクトル $OP_3(t_3)$ を時刻 ts の標本点 P_3 の直交座標系 xyz 上における位置ベクトル $OP_3(ts)$ に更新する。このとき、位置ベクトル $OP_3(ts)$ の x 軸方向、 y 軸方向、および z 軸方向の各方向成分 $x_{P_3}(ts)$ 、 $y_{P_3}(ts)$ 、 $z_{P_3}(ts)$ は、次式(9)によって表され、位置ベクトル $OP_3(ts)$ は、次式(10)によって表される。

【0083】

【数 4】

$$\begin{pmatrix} x_{P_3}(ts) \\ y_{P_3}(ts) \\ z_{P_3}(ts) \end{pmatrix} = \begin{pmatrix} x_{P_0}(ts) \\ y_{P_0}(ts) \\ z_{P_0}(ts) \end{pmatrix} + {}^tT(ts)T(t3) \begin{pmatrix} x_{P_3}(t3) - x_{P_0}(t3) \\ y_{P_3}(t3) - y_{P_0}(t3) \\ z_{P_3}(t3) - z_{P_0}(t3) \end{pmatrix}$$

... (9)

$$OP_3(ts) = x_{P_3}(ts) i + y_{P_3}(ts) j + z_{P_3}(ts) k \quad \dots (10)$$

【0084】

このようにして、補正部16eは、時刻 t_1 にて設定した標本点 P_0 (時刻 t_1 における被検者の剣状突起に対応)と標本点 P_1 (時刻 t_1 における被検者の骨盤右端に対応)

50

とを時刻 t_s における標本点 P_0 (時刻 t_s における被検者の剣状突起に対応) と標本点 P_1 (時刻 t_s における被検者の骨盤右端に対応) とにそれぞれ更新する。また、補正部 16e は、時刻 t_2 にて設定した標本点 P_2 (時刻 t_2 における被検者の幽門に対応) を時刻 t_s における標本点 P_2 (時刻 t_s における被検者の幽門に対応) に更新し、時刻 t_3 にて設定した標本点 P_3 (時刻 t_3 における被検者の十二指腸乳頭に対応) を時刻 t_s における標本点 P_3 (時刻 t_s における被検者の十二指腸乳頭に対応) に更新する。

【0085】

つぎに、画像構成部 16c は、制御部 16 の制御のもと、制御部 16 が時刻 t_s において取得した 2 次元画像データの各種位置データたとえば位置ベクトル $OC(t_s)$ 、方向ベクトル $V(t_s)$ 、および方向ベクトル $V_{12}(t_s)$ と、上述したステップ S107 によって更新した時刻 t_s の標本点 $P_0 \sim P_3$ の各座標成分と、画像記憶部 14 から読み出されたスライス画像データ群とをもち、この時刻 t_s における 2 次元画像データに解剖学的に対応するガイド画像データを作成するガイド画像作成処理を行う (ステップ S108)。このガイド画像データは、この時刻 t_s の 2 次元画像データに解剖学的に対応する時刻 t_s の画像データとして作成され、その位置データとして、上述した直交座標系 $x'y'z'$ 上に、このガイド画像平面の中心位置 $C'(t_s)$ の位置ベクトル $OC'(t_s)$ 、方向ベクトル $V'(t_s)$ 、および方向ベクトル $V_{12}'(t_s)$ が対応付けられる。すなわち、位置ベクトル $OC'(t_s)$ 、方向ベクトル $V'(t_s)$ 、および方向ベクトル $V_{12}'(t_s)$ は、位置ベクトル $OC(t_s)$ 、方向ベクトル $V(t_s)$ 、および方向ベクトル $V_{12}(t_s)$ に対し、それぞれ解剖学的に対応する。

10

20

【0086】

その後、混合部 16d は、制御部 16 の制御のもと、上述したステップ S106 にて時刻 t_s の位置データと対応付けられた 2 次元画像データと、このステップ S108 によって作成された時刻 t_s のガイド画像データとを用い、この時刻 t_s の 2 次元画像データとガイド画像データとを表示装置 12 の同一画面上に並べて表示出力するための混合画像データを作成する。この混合部 16d が作成した混合画像データは、制御部 16 の制御のもと、表示回路 15 に出力される。表示回路 15 は、上述したように、制御部 16 の制御のもと、この混合画像データに対応する画像信号を変換出力する。表示装置 12 は、この表示回路 15 から受信した画像信号をもち、この混合画像データに対応する時刻 t_s の 2 次元超音波画像と時刻 t_s のガイド画像とを同一画面上に並べて表示出力する。すなわち、制御部 16 は、この混合画像データを表示回路 15 に送信することによって、表示装置 12 に対し、この時刻 t_s の 2 次元超音波画像と時刻 t_s のガイド画像とを同一画面上に並べて表示出力させる (ステップ S109)。

30

【0087】

この状態において、術者が入力装置 11 を用いてスキャン終了指示情報の入力操作を行った場合、制御部 16 は、このスキャン終了指示情報を検知し (ステップ S110, Yes)、このスキャン終了指示情報に基づき、超音波観測装置 5 に対してラジアルスキャンを終了指示する。超音波観測装置 5 は、制御部 16 の制御のもと、超音波振動子 3a とモータ 4a とに対してラジアルスキャンを終了させる駆動制御を行う。一方、術者がスキャン終了指示情報の入力操作を行わない場合、制御部 16 は、スキャン終了指示情報を検知せず (ステップ S110, No)、上述したステップ S103 以降の処理工程を繰り返す。

40

【0088】

図 5 は、2 次元超音波画像とガイド画像とを表示装置 12 の同一画面上に並べて表示出力した表示例を模式的に示す模式図である。この 2 次元超音波画像 UG は上述した時刻 t_s の 2 次元画像データに対応し、このガイド画像 GG は上述した時刻 t_s のガイド画像データに対応する。図 5 において、2 次元超音波画像 UG は、被検者の膵管胆管合流部近傍を表し、膵管 (Pancreas Duct) PD_0 、総胆管 (Common Bile Duct) CBD_0 、および門脈 (Portal Vein) PV_0 が表示されている。また、2 次元超音波画像 UG は、画像中心が超音波振動子 3a の回転中心すなわち中心位置 $C(t_s)$ に相当し、法線方向が方向ベク

50

トル $V(t, s)$ に相当する。また、2次元超音波画像 UG の12時方向すなわち図5の上方向は、方向ベクトル $V_{12}(t, s)$ に相当し、2次元超音波画像 UG の3時方向すなわち図5の右方向は、方向ベクトル $V_{12}(t, s)$ と方向ベクトル $V(t, s)$ との外積 $V_{12}(t, s) \times V(t, s)$ に相当する。一方、ガイド画像 GG は、画像中心が中心位置 $C'(t, s)$ に相当し、法線方向が方向ベクトル $V'(t, s)$ に相当する。また、ガイド画像 GG の12時方向すなわち図5の上方向は、方向ベクトル $V'_{12}(t, s)$ に相当し、ガイド画像 GG の3時方向すなわち図5の右方向は、方向ベクトル $V'_{12}(t, s)$ と方向ベクトル $V'(t, s)$ との外積 $V'_{12}(t, s) \times V'(t, s)$ に相当する。

【0089】

ここで、制御部16は、方向ベクトル $V(t, s)$ による画像方向と方向ベクトル $V'(t, s)$ による画像方向、方向ベクトル $V_{12}(t, s)$ による画像方向と方向ベクトル $V'_{12}(t, s)$ による画像方向、および外積 $V_{12}(t, s) \times V(t, s)$ による画像方向と外積 $V'_{12}(t, s) \times V'(t, s)$ による画像方向とをそれぞれ解剖学的に合致させることによって、臓器等の位置および向きが解剖学的に正確に対応した2次元超音波画像 UG とガイド画像 GG とを同一画面上に並べて表示出力させることができる。

【0090】

また、ガイド画像 GG は、このガイド画像データが上述したように臓器別に色分けされているので、臓器別に色分けされた状態で表示装置12に表示出力される。たとえば、ガイド画像 GG は、図5に例示するように膵管胆管合流部を表し、膵管 PD 、総胆管 CBD 、および門脈 PV 等の指標となる器官がそれぞれ色分けされている。さらに、制御部16は、混合部16dに対してガイド画像 GG 上に PD 、 CBD 、または PV 等の臓器毎の略語を重畳するように制御すれば、アノテーションとして臓器別毎に略語（たとえば図5に例示する PD 、 CBD 、および PV ）が重畳されたガイド画像 GG を表示装置12に表示出力させることができる。なお、この臓器別の略語に関するアノテーション情報は、予め画像記憶部14内において、スライス画像データ群とリンクされて格納されている。

【0091】

さらに、制御部16は、上述したステップ $S103 \sim S110$ の処理工程を繰り返すことによって、2次元画像データおよびその位置データと、この2次元画像データに解剖学的に対応するガイド画像データとその位置データとを順次取得することができ、取得した2次元画像データおよびガイド画像データにそれぞれ対応する2次元超音波画像およびガイド画像を順次更新するとともに表示装置12の同一画面上に並べて表示出力させる。たとえば、術者が超音波診断装置1に上述したラジアルスキャンを繰り返し行わせながら被検者の関心領域を探るとき、制御部16は、上述したステップ $S103 \sim S110$ の処理工程を繰り返すことによって、リアルタイムにガイド画像と2次元超音波画像とを順次更新して表示装置12に表示出力させることになる。

【0092】

したがって、術者は、この2次元超音波画像およびこのガイド画像を表示装置12にてともに確認することによって、このガイド画像の色分けされた臓器像等を参照し、現在表示された2次元超音波画像が解剖学的に被検者のどの位置を観察しているのかを正確かつ容易に認識することができ、被検者への医学的診断を正確かつ効率的に行うことができる。たとえば、膵臓がガイド画像上に黄色で表現されていれば、術者は、おおよそ、その黄色のあたりを膵臓であると容易に認識して2次元超音波画像を観察し、または挿入部3の先端を動かすことによって超音波振動子3aの走査面を変化させ、膵臓を探す訳である。

【0093】

つぎに、上述したステップ $S101$ の特徴点設定処理について詳細に説明する。図6は、制御部16が上述した特徴点設定処理を達成するまでの処理工程を例示するフローチャートである。図7は、画像記憶部14に予め記憶されたスライス画像データに特徴点を設定する動作を説明する模式図である。図6, 7において、術者は、被検者体内を観察するに先立ち、画像記憶部14に記憶されているスライス画像データ群 SDG から、解剖学的に特徴のある点が映っているスライス画像データを選択する。すなわち、術者が入力装置

11を用いてスライス画像の表示出力を指示する画像表示指示情報の入力操作を行った場合、制御部16は、この入力された画像表示指示情報を検知し(ステップS201, Yes)、この検知した画像表示指示情報に基づき、画像記憶部14内のスライス画像データ群SDGから1つのスライス画像データを読み出すとともに、読み出したスライス画像データに対応するスライス画像を表示装置12に表示出力させるスライス画像表示処理を行う(ステップS202)。一方、術者が画像表示指示情報の入力操作を行わない場合、制御部16は、画像表示指示情報を検知せず(ステップS201, No)、このステップS201の処理工程を繰り返す。すなわち、制御部16は、この画像表示指示情報が入力装置11から入力されたか否かを常時監視する。

【0094】

なお、このスライス画像データ群SDGは、図7に示すように、N個(N:整数)のスライス画像データSD₁~SD_Nが上述した直交座標系x'y'z'上に配列された画像データ群である。また、この直交座標系x'y'z'は、図7に示すように、先頭のスライス画像データSD₁の角部に原点O'が位置しかつスライス画像データSD₁~SD_Nの各画像平面がx'軸とy'軸とによる平面になるように設定される。さらに、この直交座標系x'y'z'には、図7に示すように、x'軸に単位ベクトルi'が設定され、y'軸に単位ベクトルj'が設定され、z'軸に単位ベクトルk'が設定される。

【0095】

上述したステップS202のスライス画像表示処理において、制御部16は、上述したステップS201にて検知した画像表示指示情報に基づき、画像記憶部14からスライス画像データSD₁を読み出すとともに、このスライス画像データSD₁を表示回路15に送信する。表示回路15は、上述したように、このスライス画像データSD₁に対応する画像信号を変換出力する。表示装置12は、表示回路15からこの画像信号を受信し、このスライス画像データSD₁に対応するスライス画像を表示出力する。

【0096】

この状態において、術者が入力装置11を用いて画像表示指示情報の入力操作を行った場合、制御部16は、この入力された画像表示指示情報を検知し(ステップS203, Yes)、上述したステップS202以降の処理工程を繰り返す。この場合、制御部16は、このステップS203にて検知した画面表示指示情報に基づき、画像記憶部14からスライス画像データSD₂~SD_Nをこの検知した画面表示指示情報毎に順次読み出すとともに、読み出したスライス画像データSD₂~SD_Nを表示回路15に順次送信し、表示装置12に対し、スライス画像データSD₂~SD_Nの各スライス画像を順次更新するとともに表示出力させる。すなわち、制御部16が上述したステップS201~S203の処理工程を繰り返すことによって、術者は、スライス画像データSD₁~SD_Nの各スライス画像を表示装置12にて順次確認できる。たとえば、術者は、スライス画像データ群SDGのn番目(n:1~Nの整数)のスライス画像データSD_nに対応するスライス画像SG_n上に解剖学的に特徴的な部位たとえば剣状突起、骨盤右端、幽門、および十二指腸乳頭等を見つけ出す。

【0097】

術者は、スライス画像SG_n上に解剖学的に特徴的な部位を見つければ、この部位に特徴点を指定するために、入力装置11を用いてこの特徴点に関する特徴点座標情報の入力操作を行う。この場合、制御部16は、画像表示指示情報を検知せずに(ステップS203, No)、この入力された特徴点座標情報を検知し(ステップS204, Yes)、画像構成部16cは、この検知した特徴点座標情報に基づく座標データをスライス画像データSD_nすなわち直交座標系x'y'z'上の特徴点の座標データとして設定する(ステップS205)。

【0098】

たとえば、スライス画像SG_nが、図7に示すように、肋骨H₁の剣状突起を表示していれば、術者は、入力装置11を操作して表示装置12上のカーソルKをこの剣状突起の位置に移動させ、クリック操作等を行って特徴点座標情報を入力する。制御部16は、この

10

20

30

40

50

入力された特徴点座標情報を検知し、画像構成部 16c は、制御部 16 の制御のもと、この検知した特徴点座標情報に基づく座標データを特徴点 P_0' の座標データとして設定する。これによって、特徴点 P_0' は、図 7 に示すように、スライス画像 SG_n 上の肋骨 H_1 の剣状突起に対応する直交座標系 $x'y'z'$ 上の座標点として設定される。

【0099】

その後、術者が特徴点設定処理を終了指示する特徴点終了指示情報の入力操作を行わなければ、制御部 16 は、特徴点終了指示情報を検知せず（ステップ S206, No）、上述したステップ S203 以降の処理工程を繰り返す。これによって、術者は、剣状突起の特徴点 P_0' とほぼ同様の方法にて他の特徴的な部位毎に特徴点座標情報を指定入力できる。画像構成部 16c は、制御部 16 の制御のもと、この特徴的な部位毎に入力された各特徴点座標情報に基づき、直交座標系 $x'y'z'$ 上に特徴点を順次設定する。たとえば、画像構成部 16c は、特徴的な部位である骨盤右端、幽門、および十二指腸乳頭に関する各特徴点座標情報に基づき、骨盤右端、幽門、および十二指腸乳頭にそれぞれ対応する直交座標系 $x'y'z'$ 上の各座標点として特徴点 $P_1' \sim P_3'$ を順次設定する。

10

【0100】

一方、術者が入力装置 11 を用いて特徴点終了指示情報の入力操作を行った場合、制御部 16 は、この入力された特徴点終了指示情報を検知し（ステップ S206, Yes）、上述したステップ S102 以降の処理工程を行う。また、制御部 16 は、上述したステップ S204 において特徴点座標情報を検知しない場合（ステップ S204, No）、上述したステップ S203 以降の処理工程を繰り返す。

20

【0101】

ここで、画像構成部 16c は、上述したように、特徴点 $P_0' \sim P_3'$ を直交座標系 $x'y'z'$ 上に設定したので、特徴点 P_0' の位置ベクトル $O'P_0'$ 、特徴点 P_1' の位置ベクトル $O'P_1'$ 、特徴点 P_2' の位置ベクトル $O'P_2'$ 、および特徴点 P_3' の位置ベクトル $O'P_3'$ は、直交座標系 $x'y'z'$ について、次式 (11) ~ (14) によってそれぞれ表される。

$$O'P_0' = x_{P_0}'i' + y_{P_0}'j' + z_{P_0}'k' \quad \dots (11)$$

$$O'P_1' = x_{P_1}'i' + y_{P_1}'j' + z_{P_1}'k' \quad \dots (12)$$

$$O'P_2' = x_{P_2}'i' + y_{P_2}'j' + z_{P_2}'k' \quad \dots (13)$$

$$O'P_3' = x_{P_3}'i' + y_{P_3}'j' + z_{P_3}'k' \quad \dots (14)$$

30

なお、方向成分 x_{P_0}' 、 y_{P_0}' 、 z_{P_0}' は、それぞれ位置ベクトル $O'P_0'$ の x' 軸方向、 y' 軸方向、および z' 軸方向の座標成分である。方向成分 x_{P_1}' 、 y_{P_1}' 、 z_{P_1}' は、それぞれ位置ベクトル $O'P_1'$ の x' 軸方向、 y' 軸方向、および z' 軸方向の座標成分である。方向成分 x_{P_2}' 、 y_{P_2}' 、 z_{P_2}' は、それぞれ位置ベクトル $O'P_2'$ の x' 軸方向、 y' 軸方向、および z' 軸方向の座標成分である。方向成分 x_{P_3}' 、 y_{P_3}' 、 z_{P_3}' は、それぞれ位置ベクトル $O'P_3'$ の x' 軸方向、 y' 軸方向、および z' 軸方向の座標成分である。

【0102】

また、スライス画像データ $SD_1 \sim SD_N$ の各画像平面は、上述したように、一辺が 40 cm の正方形であり、1 mm ピッチにて平行に配列されている。したがって、画像構成部 16c は、このことに基づき、位置ベクトル $O'P_0'$ 、 $O'P_1'$ 、 $O'P_2'$ 、 $O'P_3'$ の各方向成分を演算できる。制御部 16 は、画像構成部 16c が演算出力した位置ベクトル $O'P_0'$ 、 $O'P_1'$ 、 $O'P_2'$ 、 $O'P_3'$ の各方向成分を取得する。

40

【0103】

つぎに、上述したステップ S102 の標本点設定処理について詳細に説明する。図 8 は、制御部 16 が上述した標本点設定処理を達成するまでの処理工程を例示するフローチャートである。術者は、上述したように、マーカコイル 8 およびプレート 9 を被検者体表に接触させながらあるいはプローブ 2 を操作するとともに表示装置 12 の光学画像を確認しながら、入力装置 11 を用いて標本点設定指示情報を入力する。この標本設定指示情報の内容は、単に「標本点を設定する」という指示情報だけでなく、標本点を設定するために

50

、「位置データ算出装置 6 からマーカコイル 8 およびプレート 9 の各位置データを同時に取得する」のか、もしくは「位置データ算出装置 6 から送信コイル 7 およびプレート 9 の各位置データを同時に取得する」のかという位置データの取得元に対する指示情報をも含む。

【0104】

図 8 において、術者が、被検者の骨盤右端近傍の体表および剣状突起近傍の体表にマーカコイル 8 およびプレート 9 をそれぞれ接触させた状態において、入力装置 11 を用い、上述した光学画像の表示装置 12 への表示出力を指示する指示情報（光学画像表示指示情報）の入力操作を行わずに標本点設定指示情報の入力操作を行った場合、制御部 16 は、光学画像表示指示情報を検知せずに（ステップ S 301, No）、この標本点設定指示情報を検知し（ステップ S 304, Yes）、タイマ 16b から現在の時刻を検出する。これと同時に、画像構成部 16c は、制御部 16 の制御のもと、位置データ算出装置 6 から入力された位置データを用い、この標本点設定指示情報に基づく標本点を直交座標系 x y z 上に設定する（ステップ S 305）。制御部 16 は、画像構成部 16c が設定した標本点の位置データすなわち直交座標系 x y z 上の各座標データを記憶部 16a に記憶する。

10

【0105】

たとえば、この標本点設定指示情報の内容が「標本点を設定する」かつ「位置データ算出装置 6 からマーカコイル 8 およびプレート 9 の各位置データを同時に取得する」という指示情報であった場合、制御部 16 は、タイマ 16b から時刻 t1 を検出するとともに、プレート 9 からの交番磁場に基づく位置データ（プレート位置データ）とマーカコイル 8 からの交番磁場に基づく位置データ（マーカコイル位置データ）とを位置データ算出装置 6 から受信する。なお、このプレート位置データは、上述した基準位置 L (t1) の位置ベクトル OL (t1) の座標データ、および回転行列 T (t1) である。また、このマーカコイル位置データは、上述した位置 M (t1) の位置ベクトル OM (t1) の座標データである。

20

【0106】

画像構成部 16c は、制御部 16 の制御のもと、この時刻 t1 におけるプレート位置データに基づく座標データを直交座標系 x y z 上の標本点 P₀ の座標データとして設定し、この時刻 t1 におけるマーカコイル位置データに基づく座標データを直交座標系 x y z 上の標本点 P₁ の座標データとして設定する。これによって、画像構成部 16c は、被検者の剣状突起に対応する標本点 P₀ と骨盤右端に対応する標本点 P₁ とを直交座標系 x y z 上に設定したことになる。

30

【0107】

なお、この時刻 t1 の標本点 P₀ の座標データは、位置ベクトル OL (t1) の座標データに基づくので、直交座標系 x y z における時刻 t1 の標本点 P₀ の位置ベクトル OP₀ (t1) は、位置ベクトル OL (t1) と同一と考えられ、次式 (15) によって表される。

$$\begin{aligned} OP_0(t1) &= x_{P_0}(t1) i + y_{P_0}(t1) j + z_{P_0}(t1) k \\ &= OL(t1) \end{aligned} \quad \dots (15)$$

40

なお、この式 (15) において、方向成分 $x_{P_0}(t1)$, $y_{P_0}(t1)$, $z_{P_0}(t1)$ は、それぞれ位置ベクトル OP₀ (t1) の x 軸方向、y 軸方向、および z 軸方向の座標成分である。また、この位置ベクトル OP₀ (t1) および上述した回転行列 T (t1) は、上述したステップ S 107 の補正処理において用いられる。

【0108】

また、この時刻 t1 の標本点 P₁ の座標データは、位置ベクトル OM (t1) の座標データに基づくので、直交座標系 x y z における時刻 t1 の標本点 P₁ の位置ベクトル OP₁ (t1) は、位置ベクトル OM (t1) と同一と考えられ、次式 (16) によって表される。

$$OP_1(t1) = x_{P_1}(t1) i + y_{P_1}(t1) j + z_{P_1}(t1) k$$

50

$$= O M (t 1) \quad \dots (1 6)$$

なお、この式(16)において、方向成分 $x_{p_1}(t_1)$ 、 $y_{p_1}(t_1)$ 、 $z_{p_1}(t_1)$ は、それぞれ位置ベクトル $O P_1(t_1)$ の x 軸方向、 y 軸方向、および z 軸方向の座標成分である。

【0109】

その後、術者が標本点設定処理を終了指示する標本点終了指示情報の入力操作を行わない場合、制御部16は、標本点終了指示情報を検知せずに(ステップS306, No)、上述したステップS301以降の処理工程を繰り返す。この状態において、術者が光学画像表示指示情報の入力操作を行った場合、制御部16は、この入力された光学画像表示指示情報を検知し(ステップS301, Yes)、この検知した光学画像表示指示情報に基づき、光学観察装置17からの光学画像データを取得する(ステップS302)。

10

【0110】

つぎに、制御部16は、この取得した光学画像データを表示回路15に出力する。表示回路15は、上述したように、制御部16の制御のもと、制御部16から入力された光学画像データに対応する画像信号を変換出力する。表示装置12は、この表示回路15から受信した画像信号をもとに、この光学画像データに対応する光学画像を表示出力する。すなわち、制御部16は、この光学画像データを表示回路15に送信することによって、表示装置12に対し、この光学画像を表示出力させる(ステップS303)。

【0111】

その後、術者が、表示装置12の光学画像を確認しながら被検者体内の解剖学的に特徴的な部位に挿入部3先端すなわち超音波振動子3a、送信コイル7、および光学観察窓3cの近傍を当接させた状態において、入力装置11を用いて標本点設定指示情報の入力操作を行った場合、制御部16は、この標本点設定指示情報を検知し(ステップS304, Yes)、タイマ16bから現在の時刻を検出する。これと同時に、画像構成部16cは、制御部16の制御のもと、位置データ算出装置6から入力された位置データを用い、この標本点設定指示情報に基づく標本点を直交座標系 $x y z$ 上に設定する(ステップS305)。制御部16は、この設定した標本点の位置データすなわち直交座標系 $x y z$ 上の各座標データを記憶部16aに記憶する。なお、制御部16は、入力装置11から入力される標本点終了指示情報を検知するまで、上述したステップS301~S306の処理工程を繰り返す。

20

30

【0112】

たとえば、この標本点設定指示情報の内容が「標本点を設定する」かつ「位置データ算出装置6から送信コイル7およびプレート9の各位置データを同時に取得する」という指示情報であった場合、制御部16は、タイマ16bから時刻 t_2 を検出するとともに、送信コイル7からの交番磁場に基づく位置データ(送信コイル位置データ)とプレート位置データとを位置データ算出装置6から受信する。この時刻 t_2 において、挿入部3先端が被検者体内の幽門近傍に当接していれば、制御部16は、この幽門に対応する座標データとしてこの送信コイル位置データを受信する。なお、この時刻 t_2 の送信コイル位置データは、上述した中心位置 $C(t_2)$ の位置ベクトル $O C(t_2)$ の座標データ、方向ベクトル $V(t_2)$ の座標データ、および方向ベクトル $V_{12}(t_2)$ の座標データである。また、この時刻 t_2 のプレート位置データは、上述した基準位置 $L(t_2)$ の位置ベクトル $O L(t_2)$ の座標データおよび回転行列 $T(t_2)$ である。

40

【0113】

画像構成部16cは、制御部16の制御のもと、この時刻 t_2 における送信コイル位置データに基づく座標データを直交座標系 $x y z$ 上の標本点 P_2 の座標データとして設定する。これによって、画像構成部16cは、被検者の幽門に対応する標本点 P_2 を直交座標系 $x y z$ 上に設定したことになる。これと同時に、画像構成部16cは、この時刻 t_2 のプレート位置データに基づき、時刻 t_2 における標本点 P_0 の位置ベクトル $O P_0(t_2)$ を取得する。この位置ベクトル $O P_0(t_2)$ は、次式(17)によって表される。

$$O P_0(t_2) = x_{p_0}(t_2) i + y_{p_0}(t_2) j + z_{p_0}(t_2) k$$

50

$$= O L (t 2) \quad \dots (1 7)$$

なお、この式(17)において、方向成分 $x_{P_0}(t_2)$ 、 $y_{P_0}(t_2)$ 、 $z_{P_0}(t_2)$ は、それぞれ位置ベクトル $OP_0(t_2)$ の x 軸方向、 y 軸方向、および z 軸方向の座標成分である。また、この位置ベクトル $OP_0(t_2)$ および上述した回転行列 $T(t_2)$ は、上述したステップ S107 の補正処理において用いられる。

【0114】

また、この時刻 t_2 の標本点 P_2 の座標データは、位置ベクトル $OC(t_2)$ の座標データに基づくので、直交座標系 xyz における時刻 t_2 の標本点 P_2 の位置ベクトル $OP_2(t_2)$ は、位置ベクトル $OC(t_2)$ と同一と考えられ、次式(18)によって表される。

$$\begin{aligned} OP_2(t_2) &= x_{P_2}(t_2) i + y_{P_2}(t_2) j + z_{P_2}(t_2) k \\ &= OC(t_2) \quad \dots (18) \end{aligned}$$

なお、この式(18)において、方向成分 $x_{P_2}(t_2)$ 、 $y_{P_2}(t_2)$ 、 $z_{P_2}(t_2)$ は、それぞれ位置ベクトル $OP_2(t_2)$ の x 軸方向、 y 軸方向、および z 軸方向の座標成分である。

【0115】

さらに、制御部16は、タイマ16bから時刻 t_3 を検出するとともに、時刻 t_3 における送信コイル位置データとプレート位置データとを位置データ算出装置6から受信する。この時刻 t_3 において、挿入部3先端が被検者体内の十二指腸乳頭近傍に当接していれば、制御部16は、この十二指腸乳頭に対応する座標データとしてこの時刻 t_3 の送信コイル位置データを受信する。なお、この時刻 t_3 の送信コイル位置データは、上述した中心位置 $C(t_3)$ の位置ベクトル $OC(t_3)$ の座標データ、方向ベクトル $V(t_3)$ の座標データ、および方向ベクトル $V_{12}(t_3)$ の座標データである。また、この時刻 t_3 のプレート位置データは、上述した基準位置 $L(t_3)$ の位置ベクトル $OL(t_3)$ の座標データおよび回転行列 $T(t_3)$ である。

【0116】

画像構成部16cは、制御部16の制御のもと、この時刻 t_3 における送信コイル位置データに基づく座標データを直交座標系 xyz 上の標本点 P_3 の座標データとして設定する。これによって、画像構成部16cは、被検者の十二指腸乳頭に対応する標本点 P_3 を直交座標系 xyz 上に設定したことになる。これと同時に、画像構成部16cは、この時刻 t_3 のプレート位置データに基づき、時刻 t_3 における標本点 P_0 の位置ベクトル $OP_0(t_3)$ を取得する。この位置ベクトル $OP_0(t_3)$ は、次式(19)によって表される。

$$\begin{aligned} OP_0(t_3) &= x_{P_0}(t_3) i + y_{P_0}(t_3) j + z_{P_0}(t_3) k \\ &= OL(t_3) \quad \dots (19) \end{aligned}$$

なお、この式(19)において、方向成分 $x_{P_0}(t_3)$ 、 $y_{P_0}(t_3)$ 、 $z_{P_0}(t_3)$ は、それぞれ位置ベクトル $OP_0(t_3)$ の x 軸方向、 y 軸方向、および z 軸方向の座標成分である。また、この位置ベクトル $OP_0(t_3)$ および上述した回転行列 $T(t_3)$ は、上述したステップ S107 の補正処理において用いられる。

【0117】

また、この時刻 t_3 の標本点 P_3 の座標データは、位置ベクトル $OC(t_3)$ の座標データに基づくので、直交座標系 xyz における時刻 t_3 の標本点 P_3 の位置ベクトル $OP_3(t_3)$ は、位置ベクトル $OC(t_3)$ と同一と考えられ、次式(20)によって表される。

$$\begin{aligned} OP_3(t_3) &= x_{P_3}(t_3) i + y_{P_3}(t_3) j + z_{P_3}(t_3) k \\ &= OC(t_3) \quad \dots (20) \end{aligned}$$

なお、この式(20)において、方向成分 $x_{P_3}(t_3)$ 、 $y_{P_3}(t_3)$ 、 $z_{P_3}(t_3)$ は、それぞれ位置ベクトル $OP_3(t_3)$ の x 軸方向、 y 軸方向、および z 軸方向の座標成分である。

【0118】

10

20

30

40

50

一方、上述したステップS305の処理工程が行われた後、術者が入力装置11を用いて標本点終了指示情報の入力操作を行った場合、制御部16は、この標本点終了指示情報を検知し(ステップS306, Yes)、上述したステップS103以降の処理工程を行う。また、制御部16は、上述したステップS304において標本点設定指示情報を検知しなかった場合(ステップS304, No)、上述したステップS306以降の処理工程を繰り返す。

【0119】

つぎに、上述したステップS108のガイド画像作成処理について詳細に説明する。図9は、制御部16が上述したガイド画像作成処理を達成するまでの処理工程を例示するフローチャートである。図10は、画像構成部16cが時刻 t_s の2次元画像データの2次元画像平面と標本点 $P_0 \sim P_3$ による3軸座標系 $P_1 P_2 P_3$ との関係を説明する模式図である。図11は、画像構成部16cが時刻 t_s のガイド画像平面およびこのガイド画像平面の位置データを算出する動作を説明する模式図である。

10

【0120】

図9~11において、制御部16が上述したステップS107を行った後、画像構成部16cは、上述したステップS101にて設定した4つの特徴点 $P_0' \sim P_3'$ と、このステップS107にて補正し更新した4つの標本点 $P_0 \sim P_3$ と、上述したステップS106において時刻 t_s の2次元画像データと応付けた位置データとをもとに、時刻 t_s のガイド画像データのガイド画像平面GFを算出する(ステップS401)。

【0121】

ここで、ステップS401によるガイド画像平面GFは、概念として、次のように算出される。画像構成部16cは、制御部16の制御のもと、特徴点 $P_0' \sim P_3'$ を用いて上述した3軸座標系 $P_1' P_2' P_3'$ を直交座標系 $x' y' z'$ 上に設定し、かつ標本点 $P_0 \sim P_3$ を用いて上述した3軸座標系 $P_1 P_2 P_3$ を直交座標系 $x y z$ 上に設定する。このとき、画像構成部16cは、特徴点 $P_0' \sim P_3'$ のうちのいずれか1点を原点とする3軸座標系を設定すればよいが、図11に示すように、上述したプレート位置データに基づく標本点 P_0 に解剖学的に対応する特徴点 P_0' を3軸座標系 $P_1' P_2' P_3'$ の原点とすることが望ましい。そのため、以下では、そのように説明する。また、画像構成部16cは、この3軸座標系 $P_1' P_2' P_3'$ に対してその軸方向が解剖学的に対応する3軸座標系 $P_1 P_2 P_3$ を設定する。すなわち、画像構成部16cは、図10に示すように、上述したプレート位置データに基づく標本点 P_0 を3軸座標系 $P_1 P_2 P_3$ の原点とすることが望ましい。そのため、以下では、そのように説明する。

20

30

【0122】

画像構成部16cは、概念上、次のようにガイド画像平面GFを求める。第1に、上述したステップS106にて2次元画像データと対応付けた位置データを用いて、図10に示した2次元画像平面UF上の任意点 $R(t_s)$ の3軸座標系 $P_1 P_2 P_3$ 上での座標を求める。この座標を求めることによって、画像構成部16cは、2次元画像平面UFと3軸座標系 $P_1 P_2 P_3$ との位置および配向の関係を算出したことになる。

【0123】

第2に、上記座標によって表される任意点 $R(t_s)$ に対応する図11に示した3軸座標系 $P_1' P_2' P_3'$ 上での対応点 $R'(t_s)$ を求め、対応点 $R'(t_s)$ の集合をガイド画像GFとする。こうすることによって、画像構成部16cは、3軸座標系 $P_1' P_2' P_3'$ との位置および配向の関係が2次元画像平面UFと3軸座標系 $P_1 P_2 P_3$ との位置および配向の関係と同じになるガイド画像平面GFを算出したことになる。

40

【0124】

このようにガイド画像平面GFを求めると、2次元画像平面UFとガイド画像平面GFとが解剖学的に一致する。何故なら、人体の解剖学的な構造または臓器の形状は、体格差はあるものの、腹部については性差がなくおおよそ同じと考えられ、実際の被検者の体表または体内管腔表面上から取られた4つの標本点 P_0, P_1, P_2, P_3 は、それぞれ、スライス画像データ群に設定された4つの特徴点 P_0', P_1', P_2', P_3' と解剖学的に対

50

応しているからである。

【0125】

ただし、実際上は、画像構成部16cは、つぎのようにガイド画像平面GFを求める。ガイド画像平面GFを算出するという事は、結局、ガイド画像平面GFの中心位置C'(ts)の位置ベクトルO'C'(ts)、ガイド画像平面GFの法線方向を示す方向ベクトルV'(ts)、およびガイド画像平面GFの12時方向を示す方向ベクトルV₁₂'(ts)の3つを直交座標系x'y'z'上にて算出することに他ならない。何故なら、この3つを算出することができれば、ガイド画像平面GFは、直交座標系x'y'z'上にて一意的に定まるからである。このとき、2次元画像平面UFとガイド画像平面GFとを解剖学的に一致させるために、画像構成部16cは、この3つをそれぞれ2次元画像平面UFの中心位置C(ts)の位置ベクトルOC(ts)、2次元画像平面UFの法線方向を示す方向ベクトルV(ts)、および2次元画像平面UFの12時方向を示す方向ベクトルV₁₂(ts)の3つと解剖学的に一致させるように算出する。したがって、画像構成部16cは、2次元画像平面UF上の全ての任意点R(ts)について上述したように対応点R'(ts)を求めることは実際にはない。

10

【0126】

したがって、以下では、まず、ガイド画像平面GFを求める方法の概念を説明し、つぎに、ガイド画像平面GFを求める方法の実際としてガイド画像平面GFの中心位置、法線方向、および12時方向の算出方法を説明する。なお、このガイド画像平面GFを求める方法の概念では複数の数式を述べるが、これらは、全体の概念を説明し、このガイド画像平面GFを求める方法の実際に用いられる数式の背景を説明するための数式である。実際には、画像構成部16cは、このガイド画像平面GFを求める方法の実際に述べる数式に基づき、ガイド画像平面GFを求めるための数値演算処理を行う。

20

【0127】

以下に、上述したガイド画像平面GFを求める方法の概念について詳細に説明する。なお、ここでは、主に2次元画像平面UF上の任意点R(ts)とガイド画像平面GF上の対応点R'(ts)とを解剖学的に対応させる方法について説明する。

【0128】

プレート9と任意点R(ts)との間の位置ベクトルP₀R(ts)は、適当な実数a, b, cを方向成分にとって次式(21)のとおり3軸座標系P₁P₂P₃上にて表現することができる。

30

$$P_0R(ts) = aP_0P_1(ts) + bP_0P_2(ts) + cP_0P_3(ts) \quad \dots (21)$$

【0129】

一方、特徴点P₀', P₁', P₂', P₃'は、それぞれ標本点P₀, P₁, P₂, P₃に解剖学的に同じ位置として対応付けられている。さらに、人体の解剖学的な構造または臓器の形状は、体格の差はあるものの、腹部については性差がなくおおよそ同じと考えられる。そのため、任意点R(ts)が3軸座標系P₁P₂P₃に対して特定の位置にあるとすると、3軸座標系P₁'P₂'P₃'に対して同様の位置にある対応点R'(ts)は、任意点R(ts)と解剖学的に同じ臓器もしくは同じ組織上の点に相当すると考えることができる。そのため、式(21)の実数a, b, cを3軸座標系P₁P₂P₃の方向成分にとって、次式(22)のように式(21)と同様に表現できる直交座標系x'y'z'上にある点こそが、任意点R(ts)の解剖学的な対応点R'(ts)と言える。

40

$$P_0'R'(ts) = aP_0'P_1'(ts) + bP_0'P_2'(ts) + cP_0'P_3'(ts) \quad \dots (22)$$

【0130】

ここで、任意点R(ts)の位置ベクトルOR(ts)の直交座標系xyzの各方向成分をx_R(ts), y_R(ts), z_R(ts)とそれぞれ定義し、対応点R'(ts)の位置ベクトルO'R'(ts)の直交座標系x'y'z'の各方向成分をx_{R'}(ts), y_{R'}(ts), z_{R'}(ts)と定義すると、次式(23), (24)がそれぞれ成り立つ。

$$OR(ts) = x_R(ts)i + y_R(ts)j + z_R(ts)k \quad \dots (23)$$

$$O'R'(ts) = x_{R'}(ts)i' + y_{R'}(ts)j' + z_{R'}(ts)k' \quad \dots (24)$$

50

また、上述した式(21)に基づき、次式(25)が得られる。

$$\begin{aligned} OR(ts) - OP_0(ts) &= a(OP_1(ts) - OP_0(ts)) \\ &\quad + b(OP_2(ts) - OP_0(ts)) \\ &\quad + c(OP_3(ts) - OP_0(ts)) \quad \dots (25) \end{aligned}$$

つぎに、この式(25)と上述した式(4)～(10)および式(23)とに基づき、次式(26)が得られる。

【0131】

【数5】

$$\begin{pmatrix} X_R(ts) \\ Y_R(ts) \\ Z_R(ts) \end{pmatrix} - \begin{pmatrix} X_{P0}(ts) \\ Y_{P0}(ts) \\ Z_{P0}(ts) \end{pmatrix} = \begin{pmatrix} X_{P1}(ts) - X_{P0}(ts) & X_{P2}(ts) - X_{P0}(ts) & X_{P3}(ts) - X_{P0}(ts) \\ Y_{P1}(ts) - Y_{P0}(ts) & Y_{P2}(ts) - Y_{P0}(ts) & Y_{P3}(ts) - Y_{P0}(ts) \\ Z_{P1}(ts) - Z_{P0}(ts) & Z_{P2}(ts) - Z_{P0}(ts) & Z_{P3}(ts) - Z_{P0}(ts) \end{pmatrix} \begin{pmatrix} a \\ b \\ c \end{pmatrix} \quad 10$$

... (26)

【0132】

なお、これ以降に示す式を簡略化するために、ここでは、3行3列の行列 $Q(ts)$ を次式(27)のように定義する。

【0133】

【数6】

$$Q(ts) = \begin{pmatrix} X_{P1}(ts) - X_{P0}(ts) & X_{P2}(ts) - X_{P0}(ts) & X_{P3}(ts) - X_{P0}(ts) \\ Y_{P1}(ts) - Y_{P0}(ts) & Y_{P2}(ts) - Y_{P0}(ts) & Y_{P3}(ts) - Y_{P0}(ts) \\ Z_{P1}(ts) - Z_{P0}(ts) & Z_{P2}(ts) - Z_{P0}(ts) & Z_{P3}(ts) - Z_{P0}(ts) \end{pmatrix} \quad 20$$

... (27)

【0134】

これによって、上述した式(26)は、次式(28)に置き換えられる。

【0135】

【数7】

$$\begin{pmatrix} X_R(ts) \\ Y_R(ts) \\ Z_R(ts) \end{pmatrix} - \begin{pmatrix} X_{P0}(ts) \\ Y_{P0}(ts) \\ Z_{P0}(ts) \end{pmatrix} = Q(ts) \begin{pmatrix} a \\ b \\ c \end{pmatrix} \quad 30$$

... (28)

【0136】

したがって、次式(29)によって表される実数 a 、 b 、 c が得られる。

【0137】

【数8】

$$\begin{pmatrix} a \\ b \\ c \end{pmatrix} = Q(ts)^{-1} \left\{ \begin{pmatrix} X_R(ts) \\ Y_R(ts) \\ Z_R(ts) \end{pmatrix} - \begin{pmatrix} X_{P0}(ts) \\ Y_{P0}(ts) \\ Z_{P0}(ts) \end{pmatrix} \right\} \quad 40$$

... (29)

【0138】

一方、上述した式(22)に基づき、次式(30)が得られる。

$$O'R'(ts) - O'P_0' = a(O'P_1' - O'P_0') + b(O'P_2' - O'P_0') + c(O'P_3' - O'P_0') \dots (30)$$

つぎに、上述した式(26)の導出と同様に、この式(30)と上述した式(11)~(14)および式(24)とに基づき、次式(31)が得られる。

【0139】

【数9】

$$\begin{pmatrix} X_R'(ts) \\ Y_R'(ts) \\ Z_R'(ts) \end{pmatrix} - \begin{pmatrix} X_{P0}' \\ Y_{P0}' \\ Z_{P0}' \end{pmatrix} = \begin{pmatrix} X_{P1}' - X_{P0}' & X_{P2}' - X_{P0}' & X_{P3}' - X_{P0}' \\ Y_{P1}' - Y_{P0}' & Y_{P2}' - Y_{P0}' & Y_{P3}' - Y_{P0}' \\ Z_{P1}' - Z_{P0}' & Z_{P2}' - Z_{P0}' & Z_{P3}' - Z_{P0}' \end{pmatrix} \begin{pmatrix} a \\ b \\ c \end{pmatrix} \dots (31)$$

【0140】

なお、これ以降に示す式を簡略化するために、ここでは、3行3列の行列Q'を次式(32)のように定義する。

【0141】

【数10】

$$Q' = \begin{pmatrix} X_{P1}' - X_{P0}' & X_{P2}' - X_{P0}' & X_{P3}' - X_{P0}' \\ Y_{P1}' - Y_{P0}' & Y_{P2}' - Y_{P0}' & Y_{P3}' - Y_{P0}' \\ Z_{P1}' - Z_{P0}' & Z_{P2}' - Z_{P0}' & Z_{P3}' - Z_{P0}' \end{pmatrix} \dots (32)$$

【0142】

これによって、上述した式(31)は、次式(33)に置き換えられる。

【0143】

【数11】

$$\begin{pmatrix} X_R'(ts) \\ Y_R'(ts) \\ Z_R'(ts) \end{pmatrix} - \begin{pmatrix} X_{P0}' \\ Y_{P0}' \\ Z_{P0}' \end{pmatrix} = Q' \begin{pmatrix} a \\ b \\ c \end{pmatrix} \dots (33)$$

【0144】

したがって、上述した式(29)、(33)に基づき、次式(34)が得られ、これによって、次式(35)が得られる。なお、この式(34)、(35)の行列Q(ts)⁻¹は、行列Q(ts)の逆行列である。

【0145】

【数 1 2】

$$\begin{pmatrix} x_R'(ts) \\ y_R'(ts) \\ z_R'(ts) \end{pmatrix} - \begin{pmatrix} x_{P0}' \\ y_{P0}' \\ z_{P0}' \end{pmatrix} = Q'Q(ts)^{-1} \left\{ \begin{pmatrix} x_R(ts) \\ y_R(ts) \\ z_R(ts) \end{pmatrix} - \begin{pmatrix} x_{P0}(ts) \\ y_{P0}(ts) \\ z_{P0}(ts) \end{pmatrix} \right\}$$

... (34)

10

【0146】

【数 1 3】

$$\begin{pmatrix} x_R'(ts) \\ y_R'(ts) \\ z_R'(ts) \end{pmatrix} = \begin{pmatrix} x_{P0}' \\ y_{P0}' \\ z_{P0}' \end{pmatrix} + Q'Q(ts)^{-1} \left\{ \begin{pmatrix} x_R(ts) \\ y_R(ts) \\ z_R(ts) \end{pmatrix} - \begin{pmatrix} x_{P0}(ts) \\ y_{P0}(ts) \\ z_{P0}(ts) \end{pmatrix} \right\}$$

... (35)

20

【0147】

このようにして、解析的に式(24)、(35)に基づき、直交座標系xyz上にある2次元画像平面UF上の任意点R(ts)の解剖学的な対応点R'(ts)の位置ベクトルO'R'(ts)とその直交座標系x'y'z'の各方向成分x_R'(ts)、y_R'(ts)、z_R'(ts)とが求められた。つまり、2次元画像平面UF上の任意点R(ts)に対し、上述したステップS101において制御部16が画像記憶部14に記憶した特徴点の座標データと、上述したステップS102において制御部16が記憶部16aに記憶した標本点の座標データと、上述したステップS106において制御部16が時刻tsの2次元画像データに対応付けるとともに記憶部16aに記憶した位置データとを用い、式(24)、(35)によって計算できる対応点R'(ts)の集合こそがガイド画像平面GFなのである。

30

【0148】

つぎに、上述したガイド画像平面GFを求める方法の実際について詳細に説明する。以下では主に、画像構成部16cが実際にガイド画像平面GFを求めるために、時刻tsの2次元画像データに対応付けた位置データすなわち2次元画像平面UFの中心位置C(ts)の位置ベクトルOC(ts)と、方向ベクトルV(ts)と、方向ベクトルV₁₂(ts)とを用いて、上述したガイド画像平面GFの中心位置C'(ts)と配向とを決定する位置データすなわち直交座標系x'y'z'における位置ベクトルO'C'(ts)と、方向ベクトルV'(ts)と、方向ベクトルV'₁₂(ts)とを算出する方法について説明する。

40

【0149】

第1に、位置ベクトルO'C'(ts)を求める方法を説明する。画像構成部16cは、制御部16の制御のもと、上述した3軸座標系P₁P₂P₃、P'₁P'₂P'₃と位置ベクトルOC(ts)とを用い、上述した式(35)とほぼ同様の座標変換処理を行って、位置ベクトルO'C'(ts)を算出する。なお、中心位置C(ts)は直交座標系xyz上に設定されるので、位置ベクトルOC(ts)は、次式(36)によって表される。また、中心位置C'(ts)は直交座標系x'y'z'上に設定されるので、位置ベクトルO'C'(ts)は、次式(37)によって表される。

$$OC(ts) = x_c(ts)i + y_c(ts)j + z_c(ts)k$$

... (36)

50

$$O' C'(t s) = x_c'(t s) i' + y_c'(t s) j' + z_c'(t s) k' \quad \dots (37)$$

ただし、この式(36)において、方向成分 $x_c(t s)$, $y_c(t s)$, $z_c(t s)$ は、それぞれ位置ベクトル $O C(t s)$ の x 軸方向、 y 軸方向、および z 軸方向の座標成分である。また、式(37)において、方向成分 $x_c'(t s)$, $y_c'(t s)$, $z_c'(t s)$ は、それぞれ位置ベクトル $O' C'(t s)$ の x' 軸方向、 y' 軸方向、および z' 軸方向の座標成分である。

【0150】

上述した式(35)において任意点 $R(t s)$ を中心位置 $C(t s)$ に置き換えかつ対応点 $R'(t s)$ を中心位置 $C'(t s)$ に置き換えることによって、次式(38)が得られ、画像構成部16cは、この式(38)に基づき、ガイド画像平面GFの中心位置 $C'(t s)$ の座標データを求めることができる。これによって、画像構成部16cは、図10, 11に示すように、中心位置 $C(t s)$, $C'(t s)$ を2次元画像平面UFおよびガイド画像平面GFにそれぞれ設定し、2次元画像平面UFおよびガイド画像平面GFが互いに解剖学的に対応するように、各中心位置を決定する。

10

【0151】

【数14】

$$\begin{pmatrix} x_C'(t s) \\ y_C'(t s) \\ z_C'(t s) \end{pmatrix} = \begin{pmatrix} x_{P0}' \\ y_{P0}' \\ z_{P0}' \end{pmatrix} + Q'Q(t s)^{-1} \left\{ \begin{pmatrix} x_C(t s) \\ y_C(t s) \\ z_C(t s) \end{pmatrix} - \begin{pmatrix} x_{P0}(t s) \\ y_{P0}(t s) \\ z_{P0}(t s) \end{pmatrix} \right\}$$

20

... (38)

【0152】

第2に、ガイド画像平面GFの12時方向を示す方向ベクトル $V_{12}'(t s)$ を求める方法を説明する。任意点 $R(t s)$ をもとに2次元画像平面UF上の中心位置 $C(t s)$ から12時方向について単位距離の位置にある単位点 $R_{12}(t s)$ を想定し、この想定した単位点 $R_{12}(t s)$ を用いてガイド画像平面GFの方向ベクトル $V_{12}'(t s)$ が導出される。なお、単位点 $R_{12}(t s)$ は直交座標系 $x y z$ 上に設定されるので、この位置ベクトル $O R_{12}(t s)$ は、次式(39)によって表される。

30

$$O R_{12}(t s) = x_{R12}(t s) i + y_{R12}(t s) j + z_{R12}(t s) k \quad \dots (39)$$

ただし、この式(39)において、方向成分 $x_{R12}(t s)$, $y_{R12}(t s)$, $z_{R12}(t s)$ は、それぞれ位置ベクトル $O R_{12}(t s)$ の x 軸方向、 y 軸方向、および z 軸方向の座標成分である。

【0153】

また、単位点 $R_{12}(t s)$ に解剖学的に対応する単位点 $R_{12}'(t s)$ は、直交座標系 $x' y' z'$ 上に設定されるガイド画像平面GF上の点であるので、この位置ベクトル $O' R_{12}'(t s)$ は、次式(40)によって表される。

40

$$O' R_{12}'(t s) = x_{R12}'(t s) i' + y_{R12}'(t s) j' + z_{R12}'(t s) k' \quad \dots (40)$$

ただし、この式(40)において、方向成分 $x_{R12}'(t s)$, $y_{R12}'(t s)$, $z_{R12}'(t s)$ は、それぞれ位置ベクトル $O' R_{12}'(t s)$ の x' 軸方向、 y' 軸方向、および z' 軸方向の座標成分である。

【0154】

上述した式(35)において任意点 $R(t s)$ を単位点 $R_{12}(t s)$ に置き換えかつ対応点 $R'(t s)$ を単位点 $R_{12}'(t s)$ に置き換えることによって、次式(41)が得られ、この式(40), (41)に基づき、ガイド画像平面GFの単位点 $R_{12}'(t s)$ の座標データが求められる。

【0155】

50

【数 15】

$$\begin{pmatrix} x_{R12}'(ts) \\ y_{R12}'(ts) \\ z_{R12}'(ts) \end{pmatrix} = \begin{pmatrix} x_{P0}' \\ y_{P0}' \\ z_{P0}' \end{pmatrix} + Q'Q(ts)^{-1} \left\{ \begin{pmatrix} x_{R12}(ts) \\ y_{R12}(ts) \\ z_{R12}(ts) \end{pmatrix} - \begin{pmatrix} x_{P0}(ts) \\ y_{P0}(ts) \\ z_{P0}(ts) \end{pmatrix} \right\}$$

... (41)

10

【0156】

ここで、単位点 $R_{12}(ts)$ の位置ベクトル $OR_{12}(ts)$ は、位置ベクトル $OC(ts)$ と方向ベクトル $V_{12}(ts)$ とを用いて次式 (42) によって表される。

$$OR_{12}(ts) = OC(ts) + V_{12}(ts) \quad \dots (42)$$

すなわち、方向ベクトル $V_{12}(ts)$ は、位置ベクトル $OR_{12}(ts)$ 、 $OC(ts)$ を用いて次式 (43) によって表される。

$$V_{12}(ts) = OR_{12}(ts) - OC(ts) \quad \dots (43)$$

【0157】

したがって、画像構成部 16c は、この式 (43) から、位置ベクトル $O'C'(ts)$ と位置ベクトル $O'R_{12}'(ts)$ との差を単位長に規格化することによって、方向ベクトル $V_{12}'(ts)$ を求めることができる。この方向ベクトル $V_{12}'(ts)$ は、次式 (44) によって表される。

20

$$V_{12}'(ts) = (O'R_{12}'(ts) - O'C'(ts)) / |O'R_{12}'(ts) - O'C'(ts)| \quad \dots (44)$$

これによって、画像構成部 16c は、図 10, 11 に示すように、方向ベクトル $V_{12}(ts)$ 、 $V_{12}'(ts)$ を 2次元画像平面 UF およびガイド画像平面 GF にそれぞれ設定し、2次元画像平面 UF およびガイド画像平面 GF が互いに解剖学的に対応するように、各 12 時方向を決定する。

【0158】

ここで、画像構成部 16c が算出する方向ベクトル $V_{12}'(ts)$ の座標データすなわち直交座標系 $x'y'z'$ の各軸方向の方向成分 $xv_{12}'(ts)$ 、 $yv_{12}'(ts)$ 、 $zv_{12}'(ts)$ について詳述する。方向ベクトル $V_{12}'(ts)$ は、上述したように、位置ベクトル $O'R_{12}'(ts)$ と位置ベクトル $O'C'(ts)$ との差をもとにして算出される。この位置ベクトルの差による座標データは、上述した式 (38)、(41) に基づき、次式 (45) によって表される。

30

【0159】

【数 16】

$$\begin{pmatrix} x_{R12}'(ts) \\ y_{R12}'(ts) \\ z_{R12}'(ts) \end{pmatrix} - \begin{pmatrix} x_C'(ts) \\ y_C'(ts) \\ z_C'(ts) \end{pmatrix} = Q'Q(ts)^{-1} \left\{ \begin{pmatrix} x_{R12}(ts) \\ y_{R12}(ts) \\ z_{R12}(ts) \end{pmatrix} - \begin{pmatrix} x_C(ts) \\ y_C(ts) \\ z_C(ts) \end{pmatrix} \right\}$$

40

... (45)

【0160】

また、この式 (45) の右辺は、上述した式 (43) に基づき、方向ベクトル $V_{12}(ts)$ の座標データすなわち直交座標系 xyz の各軸方向の方向成分 $xv_{12}(ts)$ 、 $yv_{12}(ts)$ 、 $zv_{12}(ts)$ を用いて表すことができ、これによって、次式 (47) が得られる

50

。なお、方向ベクトル $V_{12}(ts)$ は、この方向成分 $xv_{12}(ts)$ 、 $yv_{12}(ts)$ 、 $zv_{12}(ts)$ を用いて次式 (46) によって表される。

$$V_{12}(ts) = xv_{12}(ts)i + yv_{12}(ts)j + zv_{12}(ts)k \quad \dots (46)$$

【0161】

【数17】

$$\begin{pmatrix} x_{R12}'(ts) \\ y_{R12}'(ts) \\ z_{R12}'(ts) \end{pmatrix} - \begin{pmatrix} x_C'(ts) \\ y_C'(ts) \\ z_C'(ts) \end{pmatrix} = Q'Q(ts)^{-1} \begin{pmatrix} xv_{12}(ts) \\ yv_{12}(ts) \\ zv_{12}(ts) \end{pmatrix}$$

10

... (47)

【0162】

方向ベクトル $V_{12}'(ts)$ は、上述した位置ベクトル $O'R_{12}'(ts)$ と位置ベクトル $O'C'(ts)$ との差を単位長に規格化して算出されるので、この式 (47) の右辺を単位長に規格化することによって求められる。このとき、次式 (49) が得られる。なお、方向ベクトル $V_{12}'(ts)$ は、この方向成分 $xv_{12}'(ts)$ 、 $yv_{12}'(ts)$ 、 $zv_{12}'(ts)$ を用いて次式 (48) によって表される。

20

$$V_{12}'(ts) = xv_{12}'(ts)i' + yv_{12}'(ts)j' + zv_{12}'(ts)k' \quad \dots (48)$$

【0163】

【数18】

$$\begin{pmatrix} xv_{12}'(ts) \\ yv_{12}'(ts) \\ zv_{12}'(ts) \end{pmatrix} = \frac{Q'Q(ts)^{-1} \begin{pmatrix} xv_{12}(ts) \\ yv_{12}(ts) \\ zv_{12}(ts) \end{pmatrix}}{\left| Q'Q(ts)^{-1} \begin{pmatrix} xv_{12}(ts) \\ yv_{12}(ts) \\ zv_{12}(ts) \end{pmatrix} \right|}$$

30

... (49)

【0164】

第3に、ガイド画像平面GFの法線方向を示す方向ベクトル $V'(ts)$ を求める方法を説明する。画像構成部16cは、2次元画像平面UFに解剖学的に対応するガイド画像平面GF上の任意点による全ベクトルと直交するベクトルを法線ベクトルすなわち方向ベクトル $V'(ts)$ として算出する。2次元画像平面UF上に2つの任意点 $R_1(ts)$ 、 $R_2(ts)$ を想定し、任意点 $R_1(ts)$ 、 $R_2(ts)$ にそれぞれ解剖学的に対応するガイド画像平面上の対応点 $R_1'(ts)$ 、 $R_2'(ts)$ を想定する。この任意点 $R_1(ts)$ 、 $R_2(ts)$ の各位置ベクトル $OR_1(ts)$ 、 $OR_2(ts)$ は、それぞれ次式 (50)、(51) によって表される。

40

$$OR_1(ts) = x_{R1}(ts)i + y_{R1}(ts)j + z_{R1}(ts)k \quad \dots (50)$$

$$OR_2(ts) = x_{R2}(ts)i + y_{R2}(ts)j + z_{R2}(ts)k \quad \dots (51)$$

ただし、この式 (50) において、方向成分 $x_{R1}(ts)$ 、 $y_{R1}(ts)$ 、 $z_{R1}(ts)$ は、それぞれ位置ベクトル $OR_1(ts)$ の x 軸方向、 y 軸方向、および z 軸方向の座標成分である。また、この式 (51) において、方向成分 $x_{R2}(ts)$ 、 $y_{R2}(ts)$ 、 $z_{R2}(ts)$ は、それぞれ位置ベクトル $OR_2(ts)$ の x 軸方向、 y 軸方向、および z 軸方向の座標成分で

50

ある。

【0165】

また、この対応点 $R_1'(ts)$ 、 $R_2'(ts)$ の各位置ベクトル $O'R_1'(ts)$ 、 $O'R_2'(ts)$ は、それぞれ次式 (52)、(53) によって表される。

$$O'R_1'(ts) = x_{R1}'(ts)i' + y_{R1}'(ts)j' + z_{R1}'(ts)k' \quad \dots (52)$$

$$O'R_2'(ts) = x_{R2}'(ts)i' + y_{R2}'(ts)j' + z_{R2}'(ts)k' \quad \dots (53)$$

ただし、この式 (52) において、方向成分 $x_{R1}'(ts)$ 、 $y_{R1}'(ts)$ 、 $z_{R1}'(ts)$ は、それぞれ位置ベクトル $O'R_1'(ts)$ の x' 軸方向、 y' 軸方向、および z' 軸方向の座標成分である。また、この式 (53) において、方向成分 $x_{R2}'(ts)$ 、 $y_{R2}'(ts)$ 、 $z_{R2}'(ts)$ は、それぞれ位置ベクトル $O'R_2'(ts)$ の x' 軸方向、 y' 軸方向、および z' 軸方向の座標成分である。 10

【0166】

さらに、上述した式 (35) に基づき、位置ベクトル $OR_1(ts)$ 、 $OR_2(ts)$ の各座標データと位置ベクトル $O'R_1'(ts)$ 、 $O'R_2'(ts)$ の各座標データを用い、次式 (54)、(55) が得られる。

【0167】

【数19】

$$\begin{pmatrix} x_{R1}'(ts) \\ y_{R1}'(ts) \\ z_{R1}'(ts) \end{pmatrix} = \begin{pmatrix} x_{P0}' \\ y_{P0}' \\ z_{P0}' \end{pmatrix} + Q'Q(ts)^{-1} \left\{ \begin{pmatrix} x_{R1}(ts) \\ y_{R1}(ts) \\ z_{R1}(ts) \end{pmatrix} - \begin{pmatrix} x_{P0}(ts) \\ y_{P0}(ts) \\ z_{P0}(ts) \end{pmatrix} \right\} \quad 20$$

... (54)

【0168】

【数20】

$$\begin{pmatrix} x_{R2}'(ts) \\ y_{R2}'(ts) \\ z_{R2}'(ts) \end{pmatrix} = \begin{pmatrix} x_{P0}' \\ y_{P0}' \\ z_{P0}' \end{pmatrix} + Q'Q(ts)^{-1} \left\{ \begin{pmatrix} x_{R2}(ts) \\ y_{R2}(ts) \\ z_{R2}(ts) \end{pmatrix} - \begin{pmatrix} x_{P0}(ts) \\ y_{P0}(ts) \\ z_{P0}(ts) \end{pmatrix} \right\} \quad 30$$

... (55)

【0169】

その後、この式 (54) と式 (55) とを両辺差し引くことによって、次式 (56) が得られる。 40

【0170】

【数21】

$$\begin{pmatrix} x_{R1}'(ts) \\ y_{R1}'(ts) \\ z_{R1}'(ts) \end{pmatrix} - \begin{pmatrix} x_{R2}'(ts) \\ y_{R2}'(ts) \\ z_{R2}'(ts) \end{pmatrix} = Q'Q(ts)^{-1} \left\{ \begin{pmatrix} x_{R1}(ts) \\ y_{R1}(ts) \\ z_{R1}(ts) \end{pmatrix} - \begin{pmatrix} x_{R2}(ts) \\ y_{R2}(ts) \\ z_{R2}(ts) \end{pmatrix} \right\}$$

... (5 6)

【 0 1 7 1 】

また、この式 (5 6) の両辺に左から $Q (t s) Q'^{-1}$ を乗算することによって、次式 (5 7) が得られる。

【 0 1 7 2 】

【 数 2 2 】

$$\begin{pmatrix} X_{R1}(ts) \\ Y_{R1}(ts) \\ Z_{R1}(ts) \end{pmatrix} - \begin{pmatrix} X_{R2}(ts) \\ Y_{R2}(ts) \\ Z_{R2}(ts) \end{pmatrix} = Q(ts)Q'^{-1} \left\{ \begin{pmatrix} X_{R1}'(ts) \\ Y_{R1}'(ts) \\ Z_{R1}'(ts) \end{pmatrix} - \begin{pmatrix} X_{R2}'(ts) \\ Y_{R2}'(ts) \\ Z_{R2}'(ts) \end{pmatrix} \right\} \quad 10$$

... (5 7)

【 0 1 7 3 】

なお、2次元画像平面 UF の方向ベクトル $V (t s)$ は、直交座標系 $x y z$ の各軸方向の方向成分 $x v (t s)$, $y v (t s)$, $z v (t s)$ を用いて次式 (5 8) によって表される。

$$V (t s) = x v (t s) i + y v (t s) j + z v (t s) k \quad \dots (5 8) \quad 20$$

この方向ベクトル $V (t s)$ は、時刻 $t s$ の2次元画像データすなわち2次元画像平面 UF の法線ベクトルであるので、任意点 $R_1 (t s)$, $R_2 (t s)$ を結ぶベクトル $R_2 R_1 (t s)$ と直交する。このことに基づき、次式 (5 9) が得られる。なお、この式 (5 9) において、内積 $V (t s) \cdot R_2 R_1 (t s)$ は、方向ベクトル $V (t s)$ とベクトル $R_2 R_1 (t s)$ との内積である。

【 0 1 7 4 】

【 数 2 3 】

$$0 = V(ts) \cdot R_2 R_1(ts) = \begin{pmatrix} xv(ts) & yv(ts) & zv(ts) \end{pmatrix} \left\{ \begin{pmatrix} X_{R1}(ts) \\ Y_{R1}(ts) \\ Z_{R1}(ts) \end{pmatrix} - \begin{pmatrix} X_{R2}(ts) \\ Y_{R2}(ts) \\ Z_{R2}(ts) \end{pmatrix} \right\} \quad 30$$

... (5 9)

【 0 1 7 5 】

さらに、式 (5 7) , (5 9) に基づき、次式 (6 0) が得られる。

【 0 1 7 6 】

【 数 2 4 】

$$\begin{pmatrix} xv(ts) & yv(ts) & zv(ts) \end{pmatrix} Q(ts)Q'^{-1} \left\{ \begin{pmatrix} X_{R1}'(ts) \\ Y_{R1}'(ts) \\ Z_{R1}'(ts) \end{pmatrix} - \begin{pmatrix} X_{R2}'(ts) \\ Y_{R2}'(ts) \\ Z_{R2}'(ts) \end{pmatrix} \right\} = 0 \quad 40$$

... (6 0)

【 0 1 7 7 】

ここで、ガイド画像平面 GF の方向ベクトル $V' (t s)$ は、直交座標系 $x' y' z'$ の各軸方向の方向成分 $x v' (t s)$, $y v' (t s)$, $z v' (t s)$ を用いて次式 (6 1) によっ

50

て表される。

$$V'(ts) = x v'(ts) i' + y v'(ts) j' + z v'(ts) k' \quad \dots (61)$$

さらに、この方向ベクトル $V'(ts)$ の方向成分 $x v'(ts)$, $y v'(ts)$, $z v'(ts)$ は、次式 (62) を満足するように定義される。

【0178】

【数25】

$$(xv'(ts) \ yv'(ts) \ zv'(ts)) = (xv(ts) \ yv(ts) \ zv(ts)) Q(ts) Q'^{-1}$$

10

... (62)

【0179】

この定義において、次式 (63) が上述した式 (60) と式 (62) とに基づき得られ、すなわち次式 (64) が得られる。

【0180】

【数26】

$$(xv'(ts) \ yv'(ts) \ zv'(ts)) \left\{ \begin{array}{l} \left(\begin{array}{l} x_{R1}'(ts) \\ y_{R1}'(ts) \\ z_{R1}'(ts) \end{array} \right) - \left(\begin{array}{l} x_{R2}'(ts) \\ y_{R2}'(ts) \\ z_{R2}'(ts) \end{array} \right) \end{array} \right\} = 0$$

20

... (63)

$$V'(ts) \cdot R_2' R_1'(ts) = 0$$

... (64)

なお、この式 (64) において、ベクトル $R_2' R_1'(ts)$ は、ガイド画像平面 GF 上の対応点 $R_1'(ts)$, $R_2'(ts)$ を結ぶベクトルである。

【0181】

ここで、この式 (64) は、方向ベクトル $V'(ts)$ がガイド画像平面 GF 上の任意点を結ぶ全ベクトルに直交することを意味する。すなわち、上述した式 (61), (62) に基づく方向ベクトル $V'(ts)$ は、ガイド画像平面 GF の法線方向を決定する法線ベクトルである。したがって、画像構成部 16c は、上述した式 (61), (62) に基づき、ガイド画像平面 GF の法線方向を決定する方向ベクトル $V'(ts)$ を算出することができる。これによって、画像構成部 16c は、図 10, 11 に示すように、方向ベクトル $V'(ts)$, $V'(ts)$ を 2次元画像平面 UF およびガイド画像平面 GF にそれぞれ設定し、2次元画像平面 UF およびガイド画像平面 GF が互いに解剖学的に対応するように、各法線方向を決定する。

30

【0182】

このようにして、画像構成部 16c は、制御部 16 の制御のもと、上述したステップ S401 にて算出したガイド画像平面 GF の配向 (中心位置、法線方向、12時方向) を求めることができ、これによって、画像構成部 16c は、2次元画像平面 UF に解剖学的に対応する画像平面として、この配向を対応付けたガイド画像平面 GF を設定できる。

40

【0183】

つぎに、制御部 16 は、画像構成部 16c がこのガイド画像平面 GF を設定したことをトリガーとして、このガイド画像平面 GF に対応するスライス画像データ群を画像記憶部 14 から読み出す (ステップ S402)。具体的には、制御部 16 は、上述したステップ S401 を行って得られたガイド画像平面 GF の位置および配向に関する位置データをもとに、このスライス画像データ群の各スライス画像データとガイド画像平面 GF との交線上の画像データを読み出す。画像構成部 16c は、この読み出した交線上のスライス画像

50

データ群に対して補間処理または座標変換処理等を行って、画像記憶部 14 のスライス画像データ群をガイド画像平面 GF にて切断した断面画像に対応するガイド画像データを作成する（ステップ S 403）。その後、制御部 16 は、上述したステップ S 109 の処理工程を行う。

【0184】

なお、この発明の実施の形態 1 では、術者が入力装置 11 を用いて入力した特徴点の座標情報に基づき制御部 16 がスライス画像データ上に特徴点を設定していたが、この発明はこれに限定されるものではなく、予め検査の関心領域やプロトコルが決まっていれば、工場出荷時等に数種類の特徴点のセットをデフォルト座標データとしてスライス画像データ群とともに画像記憶部 14 に記憶させておき、入力装置 11 から入力されるこの特徴点の選択に関する指示情報に基づき制御部 16 が画像記憶部 14 からこの特徴点のデフォルト座標データを読み出すとともに特徴点として設定するようにしてもよい。

10

【0185】

また、この発明の実施の形態 1 では、特徴点を設定する際に、術者の入力操作によって入力装置 11 から順次入力された画像表示指示情報に基づき、制御部 16 がスライス画像データ群の先頭に配列されたスライス画像データから後ろに配列されたスライス画像データに向けて順に読み出すとともに表示装置 12 の画面上に順次表示出力させるように構成していたが、この発明はこれに限定されるものではなく、この画像表示指示情報に基づきスライス画像データ群を一括して読み出すようにし、表示装置 12 の画面上にこのスライス画像を一覧表示させてもよい。

20

【0186】

さらに、この発明の実施の形態 1 では、プレート 9 またはマーカコイル 8 を被検者の剣状突起や骨盤等の予め決まった複数の位置に取り付け、被検者の体位の変化または体格の差等に起因する各種位置データの差分を補正した後、このプレート 9 を被検者体表に残してマーカコイル 8 を取り外し、この残したプレート 9 からの交番磁場に基づく位置データをもとに、検査中の被検者の体位の変化による標本点の座標データの差分を補正するように構成したが、この発明はこれに限定されるものではなく、検査直前に麻酔をかける等の方法によって被検者が体位を変化しない状態にしたうえで、マーカコイル 8 からの交番磁場に基づく位置データをもとに標本点を順次設定してもよいし、その後の標本点の座標データの補正を行わないようにしてもよい。また、検査中に被検者体表に付着させたプレート 9 とマーカコイル 8 とから出力される各交番磁場をもとに、被検者の体位の変化に起因する標本点の座標データを補正するように構成してもよい。かかる構成によれば、このマーカコイル 8 を適切な場所に取り付けることによって、2次元超音波画像に解剖学的に対応するガイド画像の正確さが増す。

30

【0187】

また、この発明の実施の形態 1 では、ガイド画像平面の位置と配向（中心位置、法線方向、12時方向）とを算出することによってガイド画像平面を設定していたが、この発明はこれに限定されるものではなく、取得した2次元画像データの4隅の座標点を検出するとともに、上述した式（35）に基づき、この4隅の座標点に解剖学的にそれぞれ対応する4つの座標点を求め、この4つの座標点をもとにガイド画像平面を算出してもよい。また、ガイド画像の大きさに関する指定情報たとえば予め表示サイズおよび表示倍率が考慮された数値情報または選択情報等を入力装置 11 から指示入力または選択入力されるようにし、この入力された指定情報に基づきガイド画像平面の大きさを決定するように構成してもよい。

40

【0188】

さらに、この発明の実施の形態 1 では、超音波振動子 3a 近傍に送信コイル 7 の第 1 コイルおよび第 2 コイルが直交して設けられ、その一方のコイル軸方向を2次元画像データの法線方向にしかつ他方のコイル軸方向をこの2次元画像データの12時方向にしていたが、この発明はこれに限定されるものではなく、この第 1 コイルおよび第 2 コイルが超音波振動子 3a に対して固定された位置関係にある状態において、この第 1 コイルのコイル

50

軸方向または第2コイルのコイル軸方向が既知の方向に向くように構成され、2次元画像データの法線方向と12時方向とをこの既知の方向に基づく位置関係から補正して算出するよう構成してもよい。また、この第1コイルと第2コイルとが斜交して設けられ、この第1コイルおよび第2コイルのコイル軸方向をもとに2次元画像データの法線方向と12時方向とを補正して算出してもよく、この構成によって、プローブ2の挿入部3を一層細くすることができる。

【0189】

また、この発明の実施の形態1では、プローブ2に設けられた送信コイル7からの交番磁場を受信コイル10が受信することによって超音波振動子3aに関する位置データを検出していたが、この発明はこれに限定されるものではなく、受信コイル10がプローブ2に設けられかつ位置データ算出装置6に送信コイル7が設けられ、この送信コイル7からの交番磁場をこのプローブ2の受信コイル10が受信することによって超音波振動子3aに関する位置データを検出してもよい。また、送信コイル7からの交番磁場に代えて超音波振動子3aと被検者体内との相対位置変化に基づく加速度等をもとに2次元画像データの位置と配向とを検出するよう構成してもよい。

10

【0190】

さらに、この発明の実施の形態1では、直交座標系xyzの原点Oを受信コイル10の所定位置たとえば交番磁場受信面の中心軸近傍に設定するよう構成したが、この発明はこれに限定されるものではなく、受信コイル10と相対的な位置関係が変わらない所望位置に原点Oを設定するよう構成してもよい。

20

【0191】

また、この発明の実施の形態1では、被検者以外の凍結人体の断面画像である写真データをもとに予め作成したスライス画像データを用いてガイド画像を作成していたが、この発明はこれに限定されるものではなく、被検者または被検者以外の人体に対して超音波診断装置1または同様の超音波診断装置が行ったラジアルスキャンによって2次元画像データ群を取得し、この2次元画像データ群を臓器別に色分けした色分け画像データ群を予め画像記憶部14に記憶させ、上述したスライス画像データ群に代えてこの色分け画像データ群を用いてもよいし、PET(Positron Emission Tomography)のような他のモダリティまたは体外から超音波を照射する方式の体外式の超音波診断装置を用いて事前に取得した3次元画像データを予め画像記憶部14に記憶し、この3次元画像データを用いて特徴点を設定しかつガイド画像を作成してもよい。

30

【0192】

以上に説明したように、この発明の実施の形態1では、臓器別に色分けされた解剖学的な画像データであるスライス画像データ群を予め記憶し、このスライス画像データ群の直交座標系x'y'z'上に特徴点を設定しかつこの特徴点に解剖学的に対応する被検者の直交座標系xyz上に標本点を設定し、また、ラジアルスキャンを行って得られた被検者体内の2次元画像データとその2次元画像平面の位置および配向に関する位置データとを取得し、少なくとも4点設定したうちの4点の特徴点の各座標データと、少なくとも4点設定した標本点のうち、この4点の特徴点に解剖学的に対応する4点の標本点の各座標データと、この2次元画像平面の位置データとを用いてこの2次元画像平面を直交座標系xyz上から直交座標系x'y'z'上に変換することによって、この2次元画像平面に解剖学的に対応するガイド画像平面を作成し、このガイド画像平面の位置および配向に関する位置データとこのスライス画像データ群とをもとに、この2次元画像データに解剖学的に対応するガイド画像データを作成するようにし、この2次元画像データに対応する2次元超音波画像とこのガイド画像データに対応するガイド画像とを同一画面上に並べて表示出力するように構成している。したがって、臓器等の位置および配向についてこの2次元超音波画像に解剖学的に正確に対応しかつ各臓器の略語等のアノテーションの情報と色分けされた臓器画像とを示すガイド画像をこの2次元超音波画像とともにリアルタイムで順次表示出力できる超音波診断装置を実現することができる。

40

【0193】

50

また、被検者の体位変化等に起因して現時点以前に設定した過去の標本点と現在の標本点との間に生じる各座標データの差分を補正することによって、この過去の標本点を現在の標本点に更新するように構成しているので、リアルタイムに順次取得する2次元画像データに解剖学的に対応するガイド画像データを正確に得ることができ、2次元超音波画像とともに表示出力したガイド画像の解剖学的な対応の正確さを向上できる。

【0194】

さらに、上述した4点の標本点のうち、2点の各座標データを被検者の体表近傍たとえば被検者の剣状突起および骨盤右端にそれぞれ配置したプレートおよびマーカコイルからの各交番磁場に基づきそれぞれ検出し、残り2点の各座標データを被検者の体内たとえば被検者の幽門近傍および十二指腸乳頭近傍に順不同に位置させた送信コイルからの交番磁場に基づき検出するように構成したので、たとえばこの送信コイルが内蔵されたプローブのみによって被検者の体表側から4点の標本点の各座標データを検出するのと比較して、プローブの術前の汚れを清拭する手間を軽減することができる。また、この送信コイルが内蔵されたプローブを被検者の体内に挿入した状態でこの被検者体内の位置に対応する標本点を設定できるよう構成しているので、このプローブの動きにもなう目的とする関心領域の体内での動きに応じて変位した状態の体内位置に標本点を設定することができ、さらに、目的とする関心領域の近傍の体内位置に標本点を設定することができ、2次元超音波画像に対するガイド画像の解剖学的対応の正確さを高めることができる。特に、幽門または十二指腸乳頭はプローブの挿入部の動きにつれて脾臓頭部と一緒に体内を動く可能性があるため、これらを標本点として設定できることによって、ガイド画像の解剖学的な正確さを高めることができる。

10

20

【0195】

この超音波診断装置を用いることによって、術者は、この2次元超音波画像およびこのガイド画像を同時に確認でき、たとえばこのガイド画像が示す色分けされた臓器画像等を参照してこの現在の2次元超音波画像が解剖学的に被検者のどの位置を示しているのかを正確かつ容易に認識することができ、これによって、被検者体内の病変部等の関心領域を容易に探し出せるとともにこの関心領域を正確に観察でき、被検者への医学的診断を正確かつ効率的に行うことができる。このことは、被検者の体外から超音波を照射するタイプの超音波診断装置よりも医学的な有用性はるかに大きく、特に被検者に対する検査時間の短縮と術者の初心者学習の時間軽減とに対する寄与が大きい。

30

【0196】

(実施の形態2)

つぎに、この発明の実施の形態2について詳細に説明する。上述した実施の形態1では、予め画像記憶部14に記憶されたスライス画像データ群を用いてガイド画像データを作成するようにしていたが、この実施の形態2では、3次元MRI(Magnetic Resonance Imaging)装置またはX線3次元ヘリカルCT(Computer Tomography)装置等の画像診断装置によって作成された解剖学的な画像データをネットワークを介して取得し、この取得した解剖学的な画像データを用いてガイド画像データを作成するように構成している。

【0197】

図12は、この発明の実施の形態2である超音波診断装置の一構成例を例示するブロック図である。この超音波診断装置21は、画像処理装置13に代えて画像処理装置22が配置される。画像処理装置22には、制御部16に代えて制御部23が設けられ、通信回路24がさらに設けられる。通信回路24は、制御部23と電氣的に接続され、さらにネットワーク27を介して3次元MRI装置25およびX線3次元ヘリカルCT装置26と通信可能に接続される。その他の構成は実施の形態1と同じであり、同一構成部分には同一符号を付している。

40

【0198】

制御部23は、上述した制御部16と同様の構成および機能を有し、さらに、通信回路24を制御し、ネットワーク27を介して3次元MRI装置25またはX線3次元ヘリカルCT装置26との情報通信処理を行うように機能する。制御部23は、術者が入力装置

50

11を用いて解剖学的な画像データを取得指示する取得指示情報とこの解剖学的な画像情報の送信元を選択指示する選択指示情報との入力操作を行えば、入力された取得指示情報と選択指示情報とを検知するとともに、この取得指示情報と選択指示情報とに基づいてこの情報通信処理を行い、通信回路24およびネットワーク27を介して3次元MRI装置25またはX線3次元ヘリカルCT装置26から解剖学的な画像データを取得する。制御部23は、3次元MRI装置25から解剖学的な画像データを取得する場合、この解剖学的な画像データとして3次元のボリュームデータを取得し、X線3次元ヘリカルCT装置26から解剖学的な画像データを取得する場合、この解剖学的な画像データとして複数の2次元CT画像データを含む2次元CT画像データ群を取得する。

【0199】

なお、このボリュームデータは、モノクロまたはカラーの輝度等にて識別されたボクセルという単位の集合であって、当該被検者または別の被検者の3次元領域全体に亘る体内画像データに対応する。また、この2次元CT画像データ群は、当該被検者または別の被検者の2次元の断層画像データ群であって、上述したスライス画像データ群とほぼ同様に配列される。

【0200】

通信回路24は、大容量かつ高速の通信モデム等を用いて実現され、制御部23の制御のもと、所定の光通信または高速の電話回線通信によるネットワーク27を介して、3次元MRI装置25からボリュームデータを受信するとともにこのボリュームデータを制御部23に送信し、またはX線3次元ヘリカルCT装置26から2次元CT画像データ群を受信するとともにこの2次元CT画像データ群を制御部23に送信する。

【0201】

制御部23は、通信回路24から2次元CT画像データ群を受信した場合、上述したスライス画像データ群に対する直交座標系x'y'z'の対応付けとほぼ同様に、この2次元CT画像データ群に直交座標系x'y'z'を対応付けるとともにこの対応付けた2次元CT画像データ群を画像記憶部14に記憶する。その後、制御部23は、上述したスライス画像データ群に代えて2次元CT画像データ群を用いて上述したステップS101~S110の処理工程を行う。この場合、制御部23は、上述したスライス画像データ群に代えて2次元CT画像データ群を用い、上述したステップS201~S206の処理工程を行って上述した特徴点を設定しかつ上述したステップS401~S403の処理工程を行って上述したガイド画像データを作成する。

【0202】

一方、制御部23は、通信回路24からボリュームデータを受信した場合、このボリュームデータの所定位置たとえばこのボリュームデータの外枠を示すフレームの角部と原点O'とが合致する位置に直交座標系x'y'z'を設定するとともに、この直交座標系x'y'z'が対応付けられたボリュームデータを画像記憶部14に記憶する。その後、制御部23は、上述したスライス画像データ群に代えてボリュームデータを用いて上述したステップS101~S110の処理工程を行う。

【0203】

図13は、制御部23がこのボリュームデータを用いて上述した特徴点を設定するまでの処理フローを例示するフローチャートである。図14は、制御部23がこのボリュームデータの断面を設定する動作を説明する模式図である。図13, 14において、このボリュームデータVDは、その外枠に対応するフレームVFと、その断面位置に対応し、ボリュームデータVD内を平行移動する画像情報平面マーカFMとを有する。またボリュームデータVDには、上述したように、フレームVFの所定角部と原点O'とが合致するように直交座標系x'y'z'が設定される。制御部23は、入力装置11から入力される指示情報に基づきこのボリュームデータVDを表示装置12に表示出力させ、この状態においてボリュームデータVDを用い、上述したステップS201~S206に代えて図13に示す特徴点設定処理を行う。

【0204】

10

20

30

40

50

すなわち、術者が入力装置 11 を用いてボリュームデータ V D の断面を指定する断面指定情報の入力操作を行った場合、制御部 23 は、この入力された断面指定情報を検知し (ステップ S 501, Yes)、この検知した断面指定情報に基づき、ボリュームデータ V D の断面を設定するとともに、設定した断面におけるボリュームデータ V D の断面画像データを画像記憶部 14 から読み出し、読み出した断面画像データに対応する断面画像を表示装置 12 に表示出力させる断面画像表示処理を行う (ステップ S 502)。

【0205】

この場合、術者は、入力装置 11 を操作してたとえば図 14 に示すように表示装置 12 に表示されたカーソル K 1 をボリュームデータ V D 内の所望位置に移動させることによってこの断面指定情報の入力操作を達成し、画像情報平面マーカ F M の位置を制御部 23 に対して指定する。制御部 23 は、この断面指定情報に基づく画像情報平面マーカ F M と位置および配向が合致する断面をボリュームデータ V D の断面として設定する。つぎに、制御部 23 は、この設定した断面に対応するボリュームデータ V D の断面画像データを画像記憶部 14 から読み出し、その後、この読み出した断面画像データを表示回路 15 に送信する。表示回路 15 は、上述したスライス画像データとほぼ同様に、この受信した断面画像データに対応する画像信号を表示装置 12 に出力する。これによって、制御部 23 は、この断面画像データを用いた断面画像表示処理を達成し、ボリュームデータ V D とこの断面画像とを表示装置 12 の同一画面上に並べて表示出力させる。一方、術者が断面指定情報の入力操作を行わない場合、制御部 23 は、断面指定情報を検知せず (ステップ S 501, No)、このステップ S 501 の処理工程を繰り返す。

【0206】

この断面画像が表示装置 12 に表示出力された状態において、術者が入力装置 11 を用いて断面指定情報の入力操作を行った場合、制御部 23 は、この入力された断面指定情報を検知し (ステップ S 503, Yes)、上述したステップ S 502 以降の処理工程を繰り返す。この場合、制御部 23 は、このステップ S 503 にて検知した断面指定情報に基づき、画像記憶部 14 からボリュームデータ V D の断面画像データをこの検知した断面指定情報毎に順次読み出すとともに、読み出した断面画像データを表示回路 15 に順次送信し、表示装置 12 に対し、断面画像データの各断面画像を順次更新するとともに表示出力させる。すなわち、制御部 23 が上述したステップ S 501 ~ S 503 の処理工程を繰り返すことによって、術者は、上述したスライス画像データのときとほぼ同様に、解剖学的に特徴的な部位たとえば剣状突起、骨盤右端、幽門、および十二指腸乳頭等を見つけ出すことができる。

【0207】

術者は、表示出力された断面画像上に解剖学的に特徴的な部位を見つければ、この部位に特徴点を指定するために、入力装置 11 を用いてこの特徴点に関する特徴点座標情報の入力操作を行う。この場合、制御部 23 は、断面指定情報を検知せずに (ステップ S 503, No)、この入力された特徴点座標情報を検知し (ステップ S 504, Yes)、上述したステップ S 205 とほぼ同様に、この検知した特徴点座標情報に基づく座標データを直交座標系 $x'y'z'$ 上の特徴点の座標データとして設定する (ステップ S 505)。ただし、制御部 23 は、特徴点座標情報を検知したことをトリガーとして、このボリュームデータ V D の断面を設定するモード (断面設定モード) から特徴点を設定するモード (特徴点設定モード) に切り替わる。

【0208】

その後、術者が特徴点終了指示情報の入力操作を行わなければ、制御部 23 は、特徴点終了指示情報を検知せず (ステップ S 506, No)、上述したステップ S 503 以降の処理工程を繰り返す。これによって、術者は、上述したスライス画像データの時とほぼ同様に、解剖学的に特徴的な部位たとえば剣状突起、骨盤右端、幽門、および十二指腸乳頭にそれぞれ対応する各位置について特徴点 P_0' ~ P_3' の各特徴点座標情報を順次指定入力できる。制御部 23 は、この順次指定入力された各特徴点座標情報に基づき、上述した実施の形態 1 とほぼ同様に、剣状突起、骨盤右端、幽門、および十二指腸乳頭にそれぞ

10

20

30

40

50

れ対応する直交座標系 $x'y'z'$ 上の各座標点として特徴点 $P_0' \sim P_3'$ を順次設定する。その後、制御部 23 は、上述したステップ S503 において断面指定情報を検知すれば、この断面指定情報を検知したことをトリガーとして、上述した特徴点設定モードから上述した断面設定モードに切り替わるとともに、上述したステップ S502 以降の処理工程を繰り返す。

【0209】

一方、術者が入力装置 11 を用いて特徴点終了指示情報の入力操作を行った場合、制御部 23 は、この入力された特徴点終了指示情報を検知し（ステップ S506, Yes）、上述したスライス画像データ群 SDG に代えてボリュームデータ VD を必要に応じて用い、上述したステップ S102 以降の処理工程を行う。また、制御部 23 は、上述したステップ S504 において特徴点座標情報を検知しない場合（ステップ S504, No）、上述したステップ S503 以降の処理工程を繰り返す。

10

【0210】

図 15 は、ボリュームデータ VD とその画像情報平面マーカ FM に対応する断面の断面画像とを同一画面上に並べて表示出力した状態を模式的に例示する模式図である。なお、この断面画像の一表示例として、肋骨 H_1 の剣状突起を示す断面画像 DG を示す。制御部 23 は、上述したように、ボリュームデータ VD とこの画像情報平面マーカ FM に対応する断面の断面画像（たとえば断面画像 DG）とを表示装置 12 の同一画面上に並べて表示出力させる。すなわち、制御部 23 は、図 15 に示すように、フレーム VF および画像情報平面マーカ FM を有するボリュームデータ VD と、断面画像 DG とを同一画面上に並べて表示出力させる。また、制御部 23 は、図 15 に示すように、ボリュームデータ VD 上に上述した断面設定モードにおいて移動可能なカーソル K1 を重畳し、断面画像 DG 上に上述した特徴点設定モードにおいて移動可能なカーソル K2 を重畳する。

20

【0211】

制御部 23 は、断面設定モードにおいて、上述した断面指定情報に基づく位置にカーソル K1 を移動させるとともに、このカーソル K1 の移動先の位置に画像情報平面マーカ FM を移動させる。これによって、制御部 23 は、この断面指定情報に基づく位置と画像情報平面マーカ FM の位置とを合致させる。その後、制御部 23 は、図 15 に示すように、ボリュームデータ VD と断面画像 DG とをとともに表示出力させる。

【0212】

また、制御部 23 は、特徴点設定モードにおいて、上述した特徴点座標情報に基づく位置にカーソル K2 を移動させるとともに、このカーソル K1 の移動先の位置に特徴点を設定する。これによって、制御部 23 は、図 15 に示すように、この特徴点座標情報に基づく位置たとえば肋骨 H_1 の剣状突起の位置に特徴点 P_0' を設定するとともに、この特徴点 P_0' を示すマーカをこの位置に重畳させる。

30

【0213】

なお、この発明の実施の形態 2 では、解剖学的な画像データとして X 線 3 次元ヘリカル CT 装置 26 から取得した 2 次元 CT 画像データ群を上述したスライス画像データ群と同様に用いてガイド画像を作成したが、この発明はこれに限定されるものではなく、この 2 次元 CT 画像データ群を用いて各 2 次元 CT 画像データを重ね合わせまたは各 2 次元 CT 画像データ間の補間処理等を行って、この 2 次元 CT 画像データ群に基づく 3 次元 CT 画像データを作成し、この 3 次元 CT 画像データを上述したボリュームデータと同様に用いて特徴点を設定しかつガイド画像を作成してもよい。

40

【0214】

また、この発明の実施の形態 2 では、3 次元 MRI 装置 25 から取得したボリュームデータまたは X 線 3 次元ヘリカル CT 装置 26 から取得した 2 次元 CT 画像データ群を解剖学的な画像情報として用い、上述した特徴点を設定しかつガイド画像を作成していたが、この発明はこれに限定されるものではなく、上述した実施の形態 1 の超音波診断装置 1 と同様の機能を有する超音波診断装置が取得した 2 次元画像データ群を予め臓器別に色分けし、この色分けされた 2 次元画像データ群をこの超音波診断装置からネットワーク 27 を

50

介して取得し、この取得した2次元画像データ群を用いて特徴点を設定しかつガイド画像を作成してもよい。さらに、PET (Positron Emission Tomography)のような他のモダリティまたは体外から超音波を照射する方式の体外式の超音波診断装置を用いて事前に取得した3次元画像データをネットワーク27を介して取得し、この取得した3次元画像データを用いて特徴点を設定しかつガイド画像を作成してもよい。また、制御部23が、ネットワーク27を介して3次元MRI装置25から取得したボリュームデータまたはX線3次元ヘリカルCT装置26から取得した2次元CT画像データ群を、そのデータの輝度値をもとにして臓器別に色分けして画像記憶部14に記憶し、上述したスライス画像データ群と同様に用いて、色分けされたガイド画像を作成してもよい。

【0215】

以上に説明したように、この発明の実施の形態2では、上述した実施の形態1の構成および機能に加え、光通信または高速の電話回線通信によって外部から解剖学的な画像データたとえば2次元CT画像データ群または3次元の画像データであるボリュームデータを取得し、この取得した解剖学的な画像データを用いてガイド画像を作成するように構成したので、被検者自身の解剖学的な画像データをガイド画像データの元データとして用いることができ、上述した実施の形態1の作用効果を楽しむとともに、目的とする関心領域に応じた所望範囲の解剖学的な画像データを取得でき、表示出力した被検者の2次元超音波画像に対してより正確に解剖学的対応を示すガイド画像を作成出力できる。

【0216】

(実施の形態3)

つぎに、この発明の実施の形態3について詳細に説明する。上述した実施の形態1では、2次元超音波画像とこの2次元超音波画像に解剖学的に対応するガイド画像とを同一画面上に並べて表示出力していたが、この実施の形態3では、表示出力した2次元超音波画像およびガイド画像の少なくとも一つをさらに回転できるように構成している。

【0217】

図16は、この発明の実施の形態3である超音波診断装置の一構成例を例示するブロック図である。この超音波診断装置31は、画像処理装置13に代えて画像処理装置32が配置される。画像処理装置32には、制御部16に代えて制御部33が設けられる。制御部33は、上述した制御部16の構成および機能を有し、さらに回転処理部33aが設けられる。その他の構成は実施の形態1と同じであり、同一構成部分には同一符号を付している。

【0218】

制御部33は、術者が入力装置11を用いて2次元画像回転モードへのモード切替指示情報の入力操作を行えば、この入力操作によって入力されたモード切替指示情報に基づき、動作モードを2次元画像回転モードに切り替える。回転処理部33aは、制御部33の動作モードが2次元画像回転モードであれば、制御部33の制御のもと、入力装置11から入力された角度情報に基づき、表示装置12に表示出力している2次元超音波画像の2次元画像データに対し、この2次元画像平面の中心位置Cを回転中心としてこの2次元画像平面の各座標点を回転処理する。この角度情報は、2次元超音波画像をその画像中心について回転する角度に関する情報である。その後、制御部33は、この回転処理が行われた2次元画像データを表示回路15に送信し、表示回路15は、この2次元画像データに対応する画像信号を表示装置12に送信する。これによって、制御部33は、表示装置12に対し、この回転処理が行われた2次元画像データに対応する2次元超音波画像を表示出力させることができる。

【0219】

ここで、回転処理部33aは、この回転処理において、入力装置11から入力された角度情報に基づく方向および角度に応じて2次元画像データの各座標点を回転する。入力装置11は、上述した指示情報または座標情報等の各種情報の他に、この角度情報を制御部33に入力する。たとえば、キーボードまたはタッチパネルを用いる場合には、角度情報に対応する数値を入力しまたは選択し、あるいは表示装置12の2次元超音波画像に重畳

10

20

30

40

50

的に表示されたカーソル等を所定方向に移動させるキー操作することによって、この角度情報の入力が行われる。一方、トラックボール、マウス、またはジョイスティックを用いる場合には、角度情報に対応する数値を選択し、あるいは表示装置 1 2 の 2 次元超音波画像に重畳的に表示されたカーソル等をマウスを押し下げながら所定方向に移動させる操作（ドラッグ操作）を行うことによって、このドラッグ操作の移動量に応じた角度情報の入力が行われる。

【0220】

たとえば、入力装置 1 1 は、術者がドラッグ操作またはキー操作を行い、カーソルが画面の上方向に移動した場合に、この移動量に応じた角度だけ 2 次元超音波画像を正の方向に回転する角度情報を制御部 3 3 に入力し、カーソルが画面の下方向に移動した場合に、この移動量に応じた角度だけ 2 次元超音波画像を負の方向に回転する角度情報を制御部 3 3 に入力する。あるいは、入力装置 1 1 は、術者がドラッグ操作またはキー操作を行い、カーソルが画面の右方向に移動した場合に、この移動量に応じた角度だけ 2 次元超音波画像を正の方向に回転する角度情報を制御部 3 3 に入力し、カーソルが画面の左方向に移動した場合に、この移動量に応じた角度だけ 2 次元超音波画像を負の方向に回転する角度情報を制御部 3 3 に入力する。

10

【0221】

図 1 7 は、ガイド画像と回転処理が行われた 2 次元超音波画像とを同一画面上に並べて表示出力した状態を模式的に例示する模式図である。なお、図 1 7 では、この 2 次元超音波画像として、上述した 2 次元超音波画像 U G を例示する。また、このガイド画像として、上述したガイド画像 G G を例示する。なお、2 次元超音波画像 U G とガイド画像 G G とは、上述したように、互いに解剖学的に対応する。また、2 次元超音波画像 U G には、カーソル K が重畳される。

20

【0222】

制御部 3 3 は、上述した 2 次元画像回転モードにおいて、入力装置 1 1 から入力された角度情報に基づき、たとえば画面上のカーソル K を所定方向に移動させる。回転処理部 3 3 a は、制御部 3 3 の制御のもと、この角度情報に基づき、たとえばカーソル K の移動量に応じた角度を用い、カーソル K の移動方向に対応する回転方向に 2 次元超音波画像 U G の 2 次元画像データの各座標点を回転処理する。制御部 3 3 は、この回転処理が行われた 2 次元画像データを用いることによって、図 1 7 に示すように、カーソル K の移動方向に対応する回転方向にカーソル K の移動量に応じた角度だけ回転した 2 次元超音波画像 U G を表示出力させることができる。これによって、制御部 3 3 は、術者が視認する被検者の実際の体の向きと、この被検者の 2 次元超音波画像の上下左右の向きとをほぼ合わせることができる。このことは、画面上の 2 次元超音波画像と実際の被検者との関連付けを術者に容易に理解させることができ、被検者に対する医学的診断の効率化を促進する。

30

【0223】

一方、制御部 3 3 は、術者が入力装置 1 1 を用いてガイド画像回転モードへのモード切替指示情報の入力操作を行えば、この入力操作によって入力されたモード切替指示情報に基づき、動作モードをガイド画像回転モードに切り替える。回転処理部 3 3 a は、制御部 3 3 がガイド画像回転モードであれば、制御部 3 3 の制御のもと、入力装置 1 1 から入力された角度情報に基づき、表示装置 1 2 に表示出力しているガイド画像のガイド画像データに対し、このガイド画像平面の中心位置 C ' を回転中心としてこのガイド画像平面の各座標点を回転処理する。なお、このガイド画像回転モードにおいて入力された角度情報は、ガイド画像をその画像中心について回転する角度に関する情報である。また、このガイド画像回転モードの角度情報は、術者が入力装置 1 1 を用いて上述した 2 次元画像回転モードと同様の入力操作を行うことによって、制御部 3 3 に入力される。

40

【0224】

その後、制御部 3 3 は、この回転処理が行われたガイド画像データを表示回路 1 5 に送信し、表示回路 1 5 は、このガイド画像データに対応する画像信号を表示装置 1 2 に送信する。これによって、制御部 3 3 は、表示装置 1 2 に対し、この回転処理が行われたガイ

50

ド画像データに対応するガイド画像を表示出力させることができる。

【0225】

図18は、2次元超音波画像と回転処理が行われたガイド画像とを同一画面上に並べて表示出力した状態を模式的に例示する模式図である。なお、図18では、この2次元超音波画像として、上述した2次元超音波画像UGを例示する。また、このガイド画像として、上述したガイド画像GGを例示する。なお、ガイド画像GGには、カーソルKが重畳される。

【0226】

制御部33は、上述したガイド画像回転モードにおいて、入力装置11から入力された角度情報に基づき、たとえば画面上のカーソルKを所定方向に移動させる。回転処理部33aは、制御部33の制御のもと、この角度情報に基づき、たとえばカーソルKの移動量に応じた角度を用い、カーソルKの移動方向に対応する回転方向にガイド画像GGのガイド画像データの各座標点を回転処理する。制御部33は、この回転処理が行われたガイド画像データを用いることによって、図18に示すように、カーソルKの移動方向に対応する回転方向にカーソルKの移動量に応じた角度だけ回転したガイド画像GGを表示出力させることができる。これによって、制御部33は、術者が視認する被検者の実際の体の向きとガイド画像の上下左右の向きとをほぼ合わせることができる。このことは、画面上のガイド画像と実際の被検者との関連付けを術者に容易に理解させることができる。

【0227】

他方、制御部33は、術者が入力装置11を用いて画像連動回転モードへのモード切替指示情報の入力操作を行えば、この入力操作によって入力されたモード切替指示情報に基づき、動作モードを画像連動回転モードに切り替える。回転処理部33aは、制御部33の動作モードが画像連動回転モードであれば、制御部33の制御のもと、入力装置11から入力された角度情報に基づき、表示装置12に表示出力している2次元超音波画像の2次元画像データに対し、この2次元画像平面の中心位置Cを回転中心としてこの2次元画像平面の各座標点を回転処理し、これと同時に、表示装置12に表示出力しているガイド画像のガイド画像データに対し、このガイド画像平面の中心位置C'を回転中心としてこのガイド画像平面の各座標点を回転処理する。

【0228】

なお、この画像連動回転モードにおいて入力された角度情報は、2次元超音波画像をその画像中心について回転する角度に関する情報でありかつガイド画像をその画像中心について回転する角度に関する情報である。また、この画像連動回転モードの角度情報は、術者が入力装置11を用いて上述した2次元画像回転モードまたはガイド画像回転モードと同様の入力操作を行うことによって、制御部33に入力される。

【0229】

その後、制御部33は、この回転処理が行われた2次元画像データとガイド画像データとを表示回路15に送信し、表示回路15は、この2次元画像データとガイド画像データとに対応する画像信号を表示装置12に送信する。これによって、制御部33は、表示装置12に対し、この回転処理が行われた2次元画像データに対応する2次元超音波画像とこの回転処理が行われたガイド画像データに対応するガイド画像とを同時に表示出力させることができる。

【0230】

図19は、回転処理が行われた2次元超音波画像と回転処理が行われたガイド画像とを同一画面上に並べて表示出力した状態を模式的に例示する模式図である。なお、図19では、この2次元超音波画像として上述した2次元超音波画像UGを例示し、このガイド画像として上述したガイド画像GGを例示する。また、図19では、カーソルKがガイド画像GG上に重畳され、術者による角度情報の入力操作に応じてこのカーソルKが移動し、ガイド画像GGとともに2次元超音波画像UGが回転する動作を例示する。しかし、この発明はこれに限定されるものではなく、カーソルKが2次元超音波UG上に重畳され、術者による角度情報の入力操作に応じてこのカーソルKが移動し、2次元超音波画像UGと

10

20

30

40

50

ともにガイド画像 G G が回転してもよい。

【0231】

制御部 33 は、上述した画像連動回転モードにおいて、入力装置 11 から入力された角度情報に基づき、たとえば画面上のカーソル K を所定方向に移動させる。回転処理部 33 a は、制御部 33 の制御のもと、この角度情報に基づき、たとえばカーソル K の移動量に応じた角度を用い、カーソル K の移動方向に対応する回転方向にガイド画像 G G のガイド画像データの各座標点を回転処理する。これと同時に、回転処理部 33 a は、制御部 33 の制御のもと、この角度情報に基づき、このガイド画像データの各座標点を回転した角度と同じ角度を用い、このガイド画像データの各座標点の回転方向と同じ回転方向に 2 次元超音波画像 U G の 2 次元画像データの各座標点を回転処理する。

10

【0232】

この回転処理が行われたガイド画像データと 2 次元画像データとを用いることによって、制御部 33 は、図 17 に示すように、カーソル K の移動方向に対応する回転方向にカーソル K の移動量に応じた角度だけ回転したガイド画像 G G と、このガイド画像 G G と同じ回転方向に同じ角度だけ回転した 2 次元超音波画像 U G を表示出力させることができる。これによって、制御部 33 は、術者が視認する被検者の実際の体の向きと、この被検者の 2 次元超音波画像の上下左右の向きおよびガイド画像の上下左右の向きとをほぼ合致させることができる。このことは、画面上の 2 次元超音波画像と実際の被検者との関連付けを術者に容易に理解させるとともに画面上のガイド画像と実際の被検者との関連付けをも術者に容易に理解させることができ、これによって、被検者体内の病変部等の関心領域の観察を容易にし、被検者に対する医学的診断の効率化を促進する。

20

【0233】

なお、この発明の実施の形態 3 では、入力装置 11 を用いた角度情報の入力操作たとえばドラッグ操作、キー操作、または角度および回転方向に対応する数値を入力または選択する操作によって、2 次元画像データおよびガイド画像データの少なくとも一方の各座標点を回転する角度および回転方向に関する情報が入力されるように構成していたが、この発明はこれに限定されるものではなく、2 次元画像データおよびガイド画像データの少なくとも一方の各座標点を回転する単位角度および回転方向を入力し、2 次元超音波画像またはガイド画像を回転指示する指示情報が入力される毎に、2 次元画像データおよびガイド画像データの少なくとも一方の各座標点をこの回転方向にこの単位角度だけ順次回転

30

【0234】

以上に説明したように、この発明の実施の形態 3 では、上述した実施の形態 1 の構成および機能に加え、2 次元超音波画像およびガイド画像の少なくとも一方の回転方向とその角度とに対応する角度情報をもとに、2 次元超音波画像に対応する 2 次元画像データとガイド画像に対応するガイド画像データとの少なくとも一方の各座標点を回転処理し、この回転処理が行われた 2 次元超音波画像、この回転処理が行われたガイド画像、または互いに同じ回転方向に同じ角度を用いて回転処理が行われた 2 次元超音波画像とガイド画像とを表示出力するように構成したので、術者が視認する被検者の実際の体の向きと、この被検者の 2 次元超音波画像の上下左右の向きおよびガイド画像の上下左右の向きの少なくとも一方とをほぼ合致させることができ、これによって、画面上の 2 次元超音波画像および実際の被検者の関連付けと画面上のガイド画像および実際の被検者の関連付けとの少なくとも一方を術者に容易に理解させることができ、上述した実施の形態 1 の作用効果を楽しむとともに、被検者体内の病変部等の関心領域の観察を容易にしかつ被検者に対する医学的診断の効率化を促進可能な超音波診断装置を実現することができる。

40

【0235】

この超音波診断装置を用いることによって、術者は、超音波振動子とモータとをフレキシブルに連結するシャフトのねじれに起因して超音波振動子の 12 時方向と超音波観測装置が検出する 12 時方向とに角度ずれが生じたとしても、被検者の体位に合わせて 2 次元超音波画像およびガイド画像の少なくとも一方を適切な向きにして観察することができる

50

。たとえば、術者は、検査中の被検者の骨盤右端が被検者の体位において上部に位置する場合には2次元超音波画像およびガイド画像の少なくとも一方を画像上部に骨盤右端が位置するように回転させ、2次元超音波画像およびガイド画像の少なくとも一方の向きと実際の被検者の向きとを視覚的に合わせることができる。

【0236】

(実施の形態4)

つぎに、この発明の実施の形態4について詳細に説明する。上述した実施の形態3では、第1コイルおよび第2コイルが設けられた送信コイル7からの交番磁場に基づき、2次元画像データの2次元画像平面に関する位置データを検出していたが、この実施の形態4では、送信コイルからの交番磁場に基づき超音波振動子3aの回転軸方向と回転中心位置とに関する位置データを検出し、この検出した位置データと予め設定されたデフォルト位置データとをもとに2次元画像平面とガイド画像平面とを初期的に設定するように構成している。

10

【0237】

図20は、この発明の実施の形態4である超音波診断装置の一構成例を例示するブロック図である。この超音波診断装置31は、画像処理装置32に代えて画像処理装置42が配置され、送信コイル7に代えて送信コイル44が配置され、位置データ算出装置6に代えて位置データ算出装置45が配置される。画像処理装置42には、制御部33に代えて制御部43が設けられる。制御部43は、上述した制御部33とほぼ同じ構成および機能を有する。その他の構成は実施の形態3と同じであり、同一構成部分には同一符号を付している。

20

【0238】

送信コイル44は、挿入部3の被検者体内への挿入軸方向すなわち超音波振動子3aの回転軸方向にコイル軸が固定された第1コイルを用いて実現され、上述した送信コイル7とほぼ同様に、超音波振動子3aの近傍に着脱可能に配置される。また、送信コイル44は、送信コイル44は、位置データ算出装置45が第1コイルに電流を供給することによって、超音波振動子3aの位置および回転軸方向を示す交番磁場を発生する。

【0239】

位置データ算出装置45は、上述した位置データ算出装置6とほぼ同様の構成および機能を有し、デフォルト位置データ45aが予め設定される。このデフォルト位置データ45aは、上述した2次元画像平面の初期の12時方向を示すデフォルト位置データとして直交座標系xyz上に予め設定されたベクトルデータである。位置データ算出装置45は、送信コイル44からの交番磁場に基づく位置検出信号を受信コイル10から受信し、受信した位置検出信号をもとに超音波振動子3aの回転中心と回転軸方向とに対応する位置データを算出する。その後、位置データ算出装置45は、この算出した位置データとデフォルト位置データ45aとを制御部43に送信する。

30

【0240】

制御部43は、上述したステップS101~S110の処理工程を行い、この算出した位置データとデフォルト位置データ45aとに基づく2次元超音波画像(デフォルト2次元超音波画像)とガイド画像(デフォルトガイド画像)とを表示装置12に表示出力させる。この際、画像構成部16cは、制御部43の制御のもと、超音波観測装置5から取得した2次元画像データと、同じタイミングにて位置データ算出装置45から受信した位置データおよびデフォルト位置データとを対応付ける。すなわち、画像構成部16cは、この2次元画像データの位置と配向とを決定する情報として、この位置データに基づく中心位置 $C(t)$ および方向ベクトル $V(t)$ と、このデフォルト位置データに基づく方向ベクトル $V_{12}(t)$ とを設定する。このことに基づき、制御部43は、この位置データに基づく中心位置 $C(t)$ および方向ベクトル $V(t)$ とデフォルト位置データ45aに基づく方向ベクトル $V_{12}(t)$ とを有する2次元画像データ(デフォルト2次元画像データ)と、この位置データに基づく中心位置 $C'(t)$ および方向ベクトル $V'(t)$ とデフォルト位置データ45aに基づく方向ベクトル $V_{12}'(t)$ とを有するガイド画像データ(デ

40

50

フォルトガイド画像データ)とを取得する。

【0241】

ここで、制御部43は、入力装置11から上述したモード切替指示情報が入力されれば、この入力されたモード切替指示情報に基づき動作モードを上述した2次元画像回転モードまたはガイド画像回転モードに切り替える。回転処理部33aは、制御部43が2次元画像回転モードまたはガイド画像回転モードであれば、上述した実施の形態3と同様に、入力装置11から入力された角度情報に基づき、このデフォルト2次元画像データの2次元画像平面の各座標点またはこのデフォルトガイド画像データのガイド画像平面の各座標点を回転処理する。その後、制御部43は、上述した実施の形態3と同様に、この回転処理によってデフォルト2次元超音波画像を回転した2次元超音波画像またはこの回転処理によってデフォルトガイド画像を回転したガイド画像を表示装置12に更新し表示する。

10

【0242】

さらに、制御部43は、入力装置11から位置データの更新に関する指示情報(更新指示情報)が入力されれば、この入力された更新指示情報に基づき、デフォルト2次元画像データの12時方向の方向ベクトル(12時方向ベクトル)をこの回転処理によって得られた2次元画像データの12時方向ベクトルに更新する。または、制御部43は、この更新指示情報に基づき、デフォルトガイド画像データの12時方向ベクトルをこの回転処理によって得られたガイド画像データの12時方向ベクトルに更新する。

【0243】

その後、画像構成部16cは、制御部43の制御のもと、この更新した12時方向ベクトルならびに上述した位置データに基づく中心位置および法線方向の方向ベクトル(法線ベクトル)と順次取得する2次元画像データとを対応付ける。さらに、画像構成部16cは、制御部43の制御のもと、この更新した12時方向ベクトルと上述した位置データに基づく中心位置および法線ベクトルとを用いてガイド画像データを作成する。あるいは、画像構成部16cは、制御部43の制御のもと、この更新したガイド画像データの12時方向ベクトルを直交座標系xyz上の12時方向ベクトルに変換するとともに、この得られた12時方向ベクトルならびに上述した位置データに基づく中心位置および法線ベクトルと順次取得する2次元画像データとを対応付けてもよい。

20

【0244】

以上に説明したように、この発明の実施の形態4では、上述した実施の形態3の機能に加え、超音波振動子3aの回転軸方向とコイル軸方向とを一致させたコイルを用いて2次元画像データの中心位置と法線方向とに関する位置データを検出し、この検出した位置データと予め設定された12時方向に関するデフォルト位置データとを用いてデフォルト2次元超音波画像とデフォルトガイド画像とを表示出力し、このデフォルト2次元超音波画像またはデフォルトガイド画像に関する各座標点の回転処理を行ってデフォルト位置データによる12時方向を更新するように構成したので、被検者体内に挿入する挿入部をさらに細くできるとともに被検者の2次元超音波画像とこの2次元超音波画像に解剖学的に対応するガイド画像とを同一画面上に表示出力でき、上述した実施の形態3の作用効果を受るとともに、被検者体内にプローブを挿入する際の被検者の苦痛を軽減可能な超音波検査に好適な超音波診断装置を実現することができる。

30

40

【0245】

(実施の形態5)

つぎに、この発明の実施の形態5について詳細に説明する。上述した実施の形態1~4では、ラジアルスキャンを行って被検者の2次元画像データを取得する毎に、この2次元画像データに対応する2次元超音波画像とこの2次元超音波画像に解剖学的に対応するガイド画像とを表示出力していたが、この実施の形態5では、さらに、この取得した2次元超音波画像を特定する特定情報とこの2次元画像データとを対応付けて記憶し、この特定情報をもとに2次元超音波画像を検索し表示出力できるように構成している。

【0246】

図21は、この発明の実施の形態5である超音波診断装置の一構成例を例示するブロッ

50

ク図である。この超音波診断装置 5 1 は、画像処理装置 3 2 に代えて画像処理装置 5 2 が配置される。画像処理装置 5 2 には、制御部 3 3 に代えて制御部 5 3 が設けられる。制御部 5 3 は、上述した制御部 3 3 とほぼ同じ構成および機能を有し、画像検索部 5 3 a がさらに設けられる。その他の構成は実施の形態 3 と同じであり、同一構成部分には同一符号を付している。

【0247】

制御部 5 3 は、上述したステップ S 1 0 1 ~ S 1 1 0 の処理工程を行って、順次取得する 2 次元画像データと各 2 次元画像データに解剖学的に対応する各ガイド画像データとを作成し、各 2 次元画像データに対応する各 2 次元超音波画像と各ガイド画像データに対応する各ガイド画像とを表示装置 1 2 に順次表示出力させる。この際、制御部 5 3 は、各 2 次元画像データに関する位置および配向に対応する各位置データを 2 次元画像データ毎に対応付けて画像記憶部 1 4 に記憶し、各ガイド画像データに関する位置および配向に対応する各位置データをガイド画像データ毎に対応付けて画像記憶部 1 4 に記憶する。

10

【0248】

また、制御部 5 3 は、入力装置 1 1 から上述したモード切替指示情報が入力されれば、この入力されたモード切替指示情報に基づき動作モードを上述した 2 次元画像回転モード、ガイド画像回転モード、または画像連動回転モードに切り替える。回転処理部 3 3 a は、制御部 5 3 が 2 次元画像回転モード、ガイド画像回転モード、または画像連動回転モードであれば、上述した実施の形態 3 と同様に、入力装置 1 1 から入力された角度情報に基づき、この 2 次元画像データの 2 次元画像平面およびガイド画像データのガイド画像平面の少なくとも一方の各座標点を回転処理する。その後、制御部 5 3 は、上述した実施の形態 3 と同様に、この回転処理が行われた 2 次元超音波画像、この回転処理が行われたガイド画像、または互いに同じ回転方向に同じ角度を用いて回転処理が行われた 2 次元超音波画像とガイド画像とを更新するとともに表示装置 1 2 に表示出力させる。この際、制御部 5 3 は、入力装置 1 1 から更新指示情報が入力されれば、この入力された更新指示情報に基づき、2 次元画像データに関する位置データを回転処理が行われた該 2 次元画像データの位置データに更新しまたはガイド画像データに関する位置データを回転処理が行われた該ガイド画像データの位置データに更新する。その後、制御部 5 3 は、更新した 2 次元画像データの位置データをこの 2 次元画像データに対応付けて画像記憶部 1 4 に記憶し、または更新したガイド画像データの位置データをこのガイド画像データに対応付けて画像記憶部 1 4 に記憶する。

20

30

【0249】

さらに、制御部 5 3 は、術者が入力装置 1 1 を用いて 2 次元超音波画像に関する特定情報を入力すれば、この入力された特定情報を検知するとともに、この 2 次元超音波画像の 2 次元画像データとこの特定情報とを対応付けて画像記憶部 1 4 に記憶する。すなわち、制御部 5 3 は、入力装置 1 1 から 2 次元超音波画像毎に特定情報が順次入力されれば、この入力された各特定情報を順次検知するとともに、各 2 次元超音波画像の 2 次元画像データと順次入力された各特定情報とをそれぞれ対応付けて記憶部 1 6 a または画像記憶部 1 4 に記憶する。これによって、制御部 5 3 は、特定情報が指定入力された 2 次元超音波画像毎に、各 2 次元画像データとその各位置データ、これらに解剖学的にそれぞれ対応する各ガイド画像データとその各位置データ、およびその各特定情報を対応付けることができる。また、制御部 5 3 は、上述した回転処理が行われれば、行われた回転処理毎の各角度情報あるいは更新した 2 次元画像データ毎またはガイド画像データ毎の各位置データを上述した 2 次元超音波画像毎にさらに対応付ける。

40

【0250】

なお、この特定情報は、表示出力された各 2 次元超音波画像をそれぞれ特定する情報であり、たとえば 2 次元超音波画像の名称、識別記号、または 2 次元超音波画像に関連する被検者の情報等である。また、制御部 5 3 は、入力された特定情報を 2 次元超音波画像毎に対応付けて表示装置 1 2 に表示出力させてもよい。

【0251】

50

ここで、術者が、入力装置 11 を用い、目的とする 2 次元超音波画像を検索するための情報として上述した対応付け済みの特定情報の入力操作を行えば、制御部 53 は、この入力された特定情報を検知するとともに、画像検索部 53 a を制御する。画像検索部 53 a は、制御部 53 の制御のもと、入力装置 11 から入力された対応付け済みの特定情報を用い、この対応付け済みの特定情報と対応付けられた 2 次元画像データおよびその位置データとガイド画像データおよび各位置データとを画像記憶部 14 または記憶部 16 a から検索する。また、画像検索部 53 a は、この対応付け済みの特定情報に関する 2 次元画像データまたはガイド画像データに対して上述した回転処理が行われていれば、行われた回転処理の角度情報あるいは更新した 2 次元画像データの各位置データまたは更新したガイド画像データの各位置データを画像記憶部 14 または記憶部 16 a からさらに検索する。

10

【0252】

その後、制御部 53 は、画像検索部 53 a が検索したこれらの各種情報を用い、この対応付け済みの特定情報と対応付けられた 2 次元超音波画像とガイド画像とを表示装置 12 に表示出力させる。この際、制御部 53 は、ラジアルスキャンによって取得した現在の 2 次元超音波画像とこの検索した 2 次元超音波画像とを同一画面上に表示出力するように画像処理装置 52 を制御してもよい。

【0253】

なお、この発明の実施の形態 5 では、上述した実施の形態 3 の構成および機能に 2 次元超音波画像とガイド画像とを検索し表示出力する構成および機能をさらに加えた超音波診断装置を例示したが、この発明はこれに限定されるものではなく、上述した実施の形態 1 の構成および機能に 2 次元超音波画像とガイド画像とを検索し表示出力する構成および機能をさらに加えた超音波診断装置であってもよい。すなわち、回転処理部 33 a が設けられていなくともよい。また、上述した実施の形態 2 の構成および機能に 2 次元超音波画像とガイド画像とを検索し表示出力する構成および機能をさらに加えた超音波診断装置であってもよいし、上述した実施の形態 4 の構成および機能に 2 次元超音波画像とガイド画像とを検索し表示出力する構成および機能をさらに加えた超音波診断装置であってもよい。

20

【0254】

以上に説明したように、この発明の実施の形態 5 では、上述した実施の形態 1 ~ 4 のいずれか一つの構成および機能に加え、2 次元超音波画像毎の特定情報が順次入力されれば、この順次入力された各特定情報によって特定される 2 次元超音波画像毎に、各 2 次元画像データとその各位置データ、これらに解剖学的にそれぞれ対応する各ガイド画像データとその各位置データ、およびその各特定情報に対応付けて記憶し、必要に応じて、回転処理毎の各角度情報あるいは更新した 2 次元画像データまたはガイド画像データ毎の各位置データをさらに対応付けて記憶し、この対応付け済みの特定情報が入力されれば、この入力された対応付け済みの特定情報をもとに、2 次元画像データおよびその位置データと、ガイド画像データおよびその位置データと、必要に応じて、回転処理毎の角度情報あるいは更新した 2 次元画像データの位置データまたはガイド画像データの位置データとを検索するように構成した。したがって、この特定情報をもとに、目的とする 2 次元超音波画像とガイド画像とを検索し表示出力することができ、上述した実施の形態 1 ~ 4 のいずれか一つの作用効果を楽しむとともに、目的とする 2 次元超音波画像とガイド画像とを容易に観察でき、被検者毎または観察位置毎等の所望の検索単位毎に 2 次元超音波画像を容易に管理可能な超音波診断装置を実現することができる。

30

40

【0255】

この超音波診断装置を用いることによって、術者は、画像検索後に表示出力された 2 次元超音波画像について、この画像検索のために入力した特定情報とこの 2 次元超音波画像とを照らし合わせて、この 2 次元超音波画像が被検者のどの部位をどの方向から見た画像であるかを容易に理解することができる。さらに、術者は、画像検索によって表示された目的とする 2 次元超音波画像と現在の 2 次元超音波画像とを容易に比較でき、病気の進み具合や回復の様子を効率的に確認することができる。

【0256】

50

(実施の形態 6)

つぎに、この発明の実施の形態 6 について詳細に説明する。上述した実施の形態 1 ~ 5 では、送信コイル 7 からの交番磁場に基づく位置検出信号を用いて超音波振動子 3 a に関する位置データを算出していたが、この実施の形態 6 では、さらに被検者体内に挿入された挿入部 3 の挿入形状を検出し表示出力するように構成している。

【0257】

図 22 は、この発明の実施の形態 6 である超音波診断装置の一構成例を例示するブロック図である。この超音波診断装置 61 は、上述した超音波診断装置 51 の画像処理装置 52 に代えて画像処理装置 62 が配置され、さらに送信コイル 64 が設けられる。画像処理装置 62 には、制御部 53 に代えて制御部 63 が設けられる。制御部 63 は、上述した制 10
御部 53 とほぼ同じ構成および機能を有し、画像構成部 16c に代えて画像構成部 63a が設けられる。また、送信コイル 64 は、位置データ算出装置 6 と電氣的に接続されかつ送信コイル 7 と電氣的に接続される。すなわち、位置データ算出装置 6 と送信コイル 7 とは、送信コイル 64 を介して電氣的に接続される。その他の構成は実施の形態 5 と同じであり、同一構成部分には同一符号を付している。

【0258】

送信コイル 64 は、複数のコイルを用いて実現され、送信コイル 7 に対し挿入部 3 の後端側すなわち操作部 4 が配置された側に配置される。この際、送信コイル 64 に内蔵される複数のコイル W_1, W_2, \dots, W_m ($m: 2$ 以上の整数) は、送信コイル 7 側から挿入部 3 後端側に向けてほぼ直線状に順次配置される。これによって、複数のコイル W_1, W_2, \dots, W_m は、上述した送信コイル 7 の第 1 コイルに続いて順次、挿入部 3 の長手方向の形状に沿って配置される。なお、これら複数の送信コイル W_1, W_2, \dots, W_m は、10 個以上 (たとえば 10 数個程度) であることが望ましい。 20

【0259】

また、送信コイル 64 は、位置データ算出装置 6 からの電流が供給されることによって、内蔵されたコイル毎に異なる周波数の交番磁場を出力する。受信コイル 10 は、上述した送信コイル 7 等の交番磁場と同様に送信コイル 64 からの交番磁場を受信し、この交番磁場に基づく位置検出信号を位置データ算出装置 6 に送信する。位置データ算出装置 6 は、この位置検出信号を受信コイル 10 から受信すれば、この受信した位置検出信号をもとに、直交座標系 x, y, z 上における複数のコイル W_1, W_2, \dots, W_m の各位置 U_1, U_2, \dots, U_m の各位置ベクトル OU_1, OU_2, \dots, OU_m の各方向成分をそれぞれ算出する。 30

【0260】

その後、位置データ算出装置 6 は、算出した複数のコイル W_1, W_2, \dots, W_m の各位置 U_1, U_2, \dots, U_m の各位置ベクトル OU_1, OU_2, \dots, OU_m の各方向成分を送信コイル 64 からの交番磁場に基づく位置データ (挿入部位置データ) として制御部 63 に送信する。すなわち、位置データ算出装置 6 は、上述したように、送信コイル 7 による送信コイル位置データとマーカコイル 8 によるマーカコイル位置データとプレート 9 によるプレート位置データとを制御部 63 に送信し、さらに挿入部位置データを制御部 63 に送信する。 40

【0261】

制御部 63 は、上述したステップ S101 ~ S110 の処理工程を行って、順次取得する 2 次元画像データと各 2 次元画像データに解剖学的に対応する各ガイド画像データとを作成し、各 2 次元画像データに対応する各 2 次元超音波画像と各ガイド画像データに対応する各ガイド画像とを表示装置 12 に順次表示出力させる。また、制御部 63 は、位置データ算出装置 6 から挿入部位置データが入力されれば、この挿入部位置データを検知するとともにこの挿入部位置データを検知した時刻 t をタイマ 16b から検出し、画像構成部 63a を制御する。 40

【0262】

画像構成部 63a は、上述した画像構成部 16c とほぼ同じ構成および機能を有し、さらに挿入部 3 の被検者体内における挿入形状を示す挿入形状画像に対応する挿入形状画像 50

データを作成するように機能する。画像構成部 63 a は、制御部 63 の制御のもと、位置データ算出装置 6 から入力された挿入部位置データすなわち位置ベクトル OU_1 , OU_2 , ..., OU_m の各方向成分を時刻 t における挿入形状画像データの各座標データとして設定する。この際、画像構成部 63 a は、この時刻 t における挿入形状画像データの各座標データとして、位置ベクトル $OU_1(t)$, $OU_2(t)$, ..., $OU_m(t)$ の各方向成分を取得する。さらに、画像構成部 63 a は、制御部 63 の制御のもと、時刻 t の送信コイル位置データのうち、時刻 t の中心位置 $C(t)$ の位置ベクトル $OC(t)$ の方向成分のみを時刻 t の挿入部位置データとして取得する。

【0263】

また、画像構成部 63 a は、時刻 t の挿入部位置データとして取得した位置ベクトル $OU_1(t)$, $OU_2(t)$, ..., $OU_m(t)$ の各方向成分と位置ベクトル $OC(t)$ の方向成分とをもとに挿入形状画像データを作成する。この際、画像構成部 63 a は、位置ベクトル $OC(t)$ の方向成分に基づく座標点を先頭にして、位置ベクトル $OU_1(t)$, $OU_2(t)$, ..., $OU_m(t)$ の各方向成分に基づく各座標点を順次結ぶように内挿補間することによって、時刻 t における挿入形状画像データを作成できる。この時刻 t における挿入形状画像データは、時刻 t において取得した各位置ベクトルに基づく各座標点にそれぞれ対応する各マークと、これらの各マーク間を順次連結した線形状すなわち時刻 t における挿入部 3 の挿入形状を示す挿入形状線とを表現する挿入形状画像に対応する。

【0264】

つぎに、混合部 16 d は、制御部 63 の制御のもと、この時刻 t における挿入形状画像データと、これと同じタイミングすなわち時刻 t において取得した 2 次元画像データと、この 2 次元画像データに解剖学的に対応する時刻 t のガイド画像データとをもとに、これら同じタイミングの各種画像データとして作成された挿入形状画像データ、2 次元画像データ、およびガイド画像データにそれぞれ対応する挿入形状画像、2 次元超音波画像、およびガイド画像を表示装置 12 の同一画面上に並べて表示出力するための混合画像データを作成する。その後、この混合画像データは、制御部 63 の制御のもと、表示回路 15 に出力される。表示回路 15 は、上述したように、制御部 63 の制御のもと、この混合画像データに対応する画像信号を変換出力する。表示装置 12 は、この表示回路 15 から受信した画像信号をもとに、この混合画像データに対応する同じタイミングの 2 次元超音波画像とガイド画像と挿入形状画像とを同一画面上に並べて表示出力する。

【0265】

図 23 は、同じタイミングの 2 次元超音波画像とガイド画像と挿入形状画像とを同一画面上に並べて表示出力した画面表示例を模式的に例示する模式図である。制御部 64 は、同じタイミングたとえば時刻 t_s の 2 次元画像データと時刻 t_s のガイド画像データと時刻 t_s の挿入形状画像データとに基づく混合画像データを表示回路 15 に出力することによって、図 23 に示すように、時刻 t_s の 2 次元超音波画像 UG と時刻 t_s のガイド画像 GG と時刻 t_s の挿入形状画像 IG とを表示装置 12 の同一画面上に並べて表示出力できる。なお、2 次元超音波画像 UG とガイド画像 GG とは、上述したように、互いに解剖学的に対応する。

【0266】

また、挿入形状画像 IG は、2 次元超音波画像 UG に対応する 2 次元画像データを検出したプローブ 2 の挿入部 3 の挿入形状すなわち時刻 t_s において被検者体内に挿通されている挿入部 3 の挿入形状を示す。すなわち、挿入形状画像 IG には、図 23 に示すように、時刻 t_s の各位置ベクトル $OC(t_s)$, $OU_1(t_s)$, $OU_2(t_s)$, ..., $OU_m(t_s)$ に基づく各座標点にそれぞれ対応する各マーク d_1 , d_2 , ..., d_m (ただしマーク $d_1 \sim d_8$ までを図示する) と、これらのマーク d_1 , d_2 , ..., d_m の間を順次連結した挿入形状線とが示される。

【0267】

なお、マーク d_1 は、挿入部位置データを取得した時刻 t たとえば時刻 t_s における位置ベクトル $OC(t_s)$ の方向成分に基づく座標点に対応し、このマーク d_1 に順次続く

10

20

30

40

50

マーク d_2, d_3, \dots, d_m は、この時刻 t たとえば時刻 t_s における各位置ベクトル $O U_1(t_s), O U_2(t_s), \dots, O U_m(t_s)$ の各方向成分に基づく各座標点にそれぞれ対応する。また、マーク $d_1 \sim d_m$ は、挿入形状画像内に表示される際に、マーク d_1 とマーク $d_2 \sim d_m$ とを別の態様にて表示してもよい。このことは、挿入形状画像内でのプローブ先端位置を判り易くする。

【0268】

また、制御部 63 は、2次元画像データを取得する毎に、取得した各2次元画像データにそれぞれ解剖学的に対応する各ガイド画像データを順次作成し、さらに2次元画像データを順次取得したタイミングと同じタイミングにて順次取得した各挿入部位置データをもとに各挿入形状画像データを順次作成する。その後、制御部 63 は、2次元画像データを取得する毎に、順次取得した2次元画像データをもとに表示装置 12 の2次元超音波画像を順次更新するとともに、順次作成したガイド画像データをもとに表示装置 12 のガイド画像を順次更新し、これと同時に、順次作成した挿入形状画像データをもとに表示装置 12 の挿入形状画像を更新する。すなわち、術者が超音波診断装置 61 に上述したラジアルスキャンを繰り返し行わせながら被検者の関心領域を探るとき、制御部 63 は、リアルタイムに2次元超音波画像とガイド画像と挿入形状画像とを順次更新して表示装置 12 に表示出力させることになる。

10

【0269】

なお、この発明の実施の形態 6 では、上述した実施の形態 5 の構成および機能に挿入形状画像を表示出力する構成および機能をさらに加えた超音波診断装置を例示したが、この発明はこれに限定されるものではなく、上述した実施の形態 3, 4 の構成および機能に挿入形状画像を表示出力する構成および機能をさらに加えた超音波診断装置であってもよい。すなわち、画像検索部 53a が設けられていなくともよい。また、上述した実施の形態 1, 2 の構成および機能に挿入形状画像を表示出力する構成および機能をさらに加えた超音波診断装置であってもよい。すなわち、回転処理部 33a および画像検索部 53a が設けられていなくともよい。

20

【0270】

また、この発明の実施の形態 6 では、2次元画像データを取得する毎に、順次取得した2次元画像データをもとに2次元超音波画像を順次更新するとともに、順次作成したガイド画像データをもとにガイド画像を順次更新し、これと同時に、順次作成した挿入形状画像データをもとに挿入形状画像を更新していたが、この発明はこれに限定されるものではなく、挿入部位置データをもとに算出されるプローブ 2 先端の所定の移動量毎またはタイマ 16b から検出される時刻に基づく所定時間の経過毎に、順次取得した2次元画像データをもとに2次元超音波画像を順次更新するとともに、順次作成したガイド画像データをもとにガイド画像を順次更新し、これと同時に、順次作成した挿入形状画像データをもとに挿入形状画像を更新してもよい。

30

【0271】

以上に説明したように、この発明の実施の形態 6 では、上述した実施の形態 1 ~ 5 のいずれか一つの構成および機能に加え、被検者体内に挿入したプローブ挿入部の挿入形状に対応する挿入部位置データを順次取得し、2次元画像データを順次取得した各タイミングとそれぞれ同じタイミング毎に取得した各挿入部位置データをもとにこの挿入形状を示す挿入形状画像データを順次作成し、順次取得した2次元画像データをもとに2次元超音波画像を順次更新するとともに、順次作成したガイド画像データをもとにガイド画像を順次更新し、これと同時に、順次作成した挿入形状画像データをもとに挿入形状画像を更新するように構成した。したがって、被検者体内の2次元超音波画像と、この2次元超音波画像に解剖学的に対応するガイド画像と、この2次元超音波画像の2次元画像データを検出するプローブ挿入部の挿入形状画像とをリアルタイムにて同一画面上に表示出力でき、これによって、被検者体内に挿通されたプローブ挿入部の現在の挿入形状を術者に容易に理解させることができ、上述した実施の形態 1 ~ 4 のいずれか一つの作用効果を楽しむとともに、目的とする関心領域の2次元超音波画像を表示出力するまでの操作効率を向上で

40

50

きる超音波診断装置を実現することができる。

【0272】

この超音波診断装置を用いることによって、術者は、被検者体内に挿通したプローブ挿入部の現在の挿入形状を容易に理解でき、これによって、プローブ挿入部のラジアルスキャン走査面を目的とする関心領域に正確かつ容易に位置させることができ、目的とする関心領域の2次元超音波画像を効率的に観察することができる。

【0273】

(実施の形態7)

つぎに、この発明の実施の形態7について詳細に説明する。上述した実施の形態1～6では、挿入部3先端近傍に設けられた超音波振動子3aが回転駆動するとともに超音波の送受波を放射的に繰り返し行うことによって、被検者体内に対するラジアルスキャンを行っていたが、この実施の形態7では、複数の超音波振動子を環状に配列した超音波振動子群を用いて被検者体内に対する電子ラジアルスキャンを行うように構成している。

【0274】

図24は、この発明の実施の形態7である超音波診断装置の一構成例を例示するブロック図である。この超音波診断装置71は、上述した超音波診断装置51のプローブ2に代えてプローブ72が配置される。プローブ72は、挿入部3に代えて挿入部73が設けられ、操作部4に代えて操作部74が設けられ、さらに送信コイル7に代えて送信コイル75が設けられる。挿入部73は、超音波振動子3aに代えて超音波振動子群73aが設けられる。その他の構成は実施の形態5と同じであり、同一構成部分には同一符号を付している。

【0275】

図25は、プローブ72の挿入部73先端の一構成を模式的に例示する模式図である。図24、25において、プローブ72は、電子ラジアルスキャン型の超音波内視鏡を用いて実現され、上述したように、被検者体内に挿入する挿入部73と操作部74とを有する。挿入部73先端には、超音波振動子群73aと送信コイル75とが設けられる。超音波振動子群73aは、短冊状に細かく切断して得られた複数の超音波振動子を被検者体内への挿入軸方向を中心軸に環状たとえば360°全周に配列することによって構成される。また、超音波振動子群73aを構成する各超音波振動子は、信号線73bと操作部74とを介して、それぞれ超音波観測装置5と電氣的に接続される。

【0276】

操作部74は、上述した操作部4とほぼ同様に、術者の操作に応じ、超音波振動子群73aおよび送信コイル75が設けられた部位を含む挿入部73の先端を湾曲させる機能を有する。また、操作部74は、術者が操作部74の電源スイッチをオン状態にすれば、超音波振動子群73aと超音波観測装置5とを電氣的に接続する。

【0277】

送信コイル75は、直交する2方向をコイル軸とする2つのコイルを一体化した構造を有し、これら2つのコイルと位置データ算出装置6とがそれぞれ電氣的に接続される。また、送信コイル75は、図25に示すように、超音波振動子群73aの挿入部73先端側に設けられる。この際、送信コイル75は、その外形が超音波振動子群73aの横断面からはみ出ないように設けられることが望ましい。これによって、挿入部73の直径をより小さくすることができる。

【0278】

また、送信コイル75は、この直交する2つのコイルのうち、一方のコイル軸方向が挿入部73の被検者体内への挿入軸方向に対応し、他方のコイル軸方向が超音波振動子群73aによる電子ラジアルスキャンの走査面すなわち図25に図示するラジアルスキャン平面RHの12時方向に対応する。したがって、送信コイル75は、上述した送信コイル7とほぼ同様に、一方のコイル軸方向が2次元画像データの法線方向すなわち上述した方向ベクトル $V(t)$ に対応し、他方のコイル軸方向が2次元画像データの12時方向すなわち上述した方向ベクトル $V_{12}(t)$ に対応する。

10

20

30

40

50

【 0 2 7 9 】

ここで、制御部 5 3 は、入力装置 1 1 から電子ラジアルスキャンの開始指示情報が入力されれば、この入力された開始指示情報に基づき、超音波観測装置 5 に対し、制御信号を送信して電子ラジアルスキャンを開始指示する。超音波観測装置 5 は、制御部 5 3 から受信した制御信号に基づき、操作部 7 4 と信号線 7 3 b とを介して超音波振動子群 7 3 a の各超音波振動子に各励起信号をそれぞれ送信し、これによって、超音波振動子群 7 3 a の各超音波振動子に 1 0 0 [V] 程度のパルス電圧をそれぞれ印加する。この際、超音波観測装置 5 は、超音波振動子群 7 3 a の各超音波振動子にそれぞれ送信する各励起信号に遅延をかけ、送信した各励起信号が超音波振動子群 7 3 a のそれぞれの超音波振動子に互いに異なる時刻に到着するように送信制御を行う。これによって、超音波振動子群 7 3 a の各超音波振動子が放射した各超音波は、被検者体内にて重ね合わせられたときに一本の超音波ビームを形成するようになる。

10

【 0 2 8 0 】

超音波振動子群 7 3 a の各超音波振動子は、超音波観測装置 5 からの励起信号を受信した超音波振動子から順次、この励起信号を媒体の疎密波である超音波に変換するとともに、変換した超音波を放射する。超音波振動子群 7 3 a から順次放射された超音波は、上述したように、超音波ビームとしてプローブ 7 2 から被検者体内に順次照射され、その後、被検者体内からの各超音波ビームの反射波が、この照射された超音波ビームと逆の経路を辿って、それぞれの超音波振動子へ順次戻る。このようにして、超音波振動子群 7 3 a は、1 回の電子ラジアルスキャンを達成する。つぎに、超音波振動子群 7 3 a の各超音波振動子は、この反射波を受信した超音波振動子から順次、この反射波を上述したスキャン信号に変換するとともに、信号線 7 3 b および操作部 7 4 を介してすなわち上述した励起信号とは逆の信号経路にて、このスキャン信号を超音波観測装置 5 に順次送信する。

20

【 0 2 8 1 】

ここで、超音波観測装置 5 は、超音波振動子群 7 3 a が上述した超音波ビームを順次放射することによってラジアルスキャン平面 R H 内を電子ラジアルスキャンする際、超音波振動子群 7 3 a の各超音波振動子のうち、起点として予め設定された超音波振動子に最初に励起信号を送信し、つぎに、この起点の超音波振動子の所定方向に順次隣接する各超音波振動子に励起信号を順次送信する。これによって、超音波振動子群 7 3 a は、ラジアルスキャン平面 R H 内に対し、この起点の超音波振動子によるスキャン位置を起点に時計回りまたは反時計回りに超音波ビームを順次放射できる。

30

【 0 2 8 2 】

また、超音波観測装置 5 は、超音波振動子群 7 3 a の各超音波振動子のうち、どの超音波振動子がラジアルスキャン平面 R H の 1 2 時方向に超音波ビームを放射する超音波振動子であるかについて予め設定されている。したがって、超音波観測装置 5 は、この 1 2 時方向の超音波振動子に励起信号を送信すれば、ラジアルスキャン平面 R H の 1 2 時方向の超音波スキャンに対応するスキャン信号として、この超音波振動子からのスキャン信号を受信し、上述した 2 次元画像データの 1 2 時方向を決定する。

【 0 2 8 3 】

一方、位置データ算出装置 6 は、上述したようにマーカコイル 8 とプレート 9 とに電流を供給し、さらに送信コイル 7 5 に電流を供給する。送信コイル 7 5 を構成する 2 つのコイルは、位置データ算出装置 6 から供給された電流をもとに、互いに異なる周波数にて各交番磁場をそれぞれ出力する。受信コイル 1 0 は、上述したマーカコイル 8 からの交番磁場とプレート 9 からの交番磁場の他に、送信コイル 7 5 の各コイルからそれぞれ出力された各交番磁場をそれぞれ検出し、検出した各交番磁場を上述した位置検出信号に変換して位置データ算出装置 6 に送信する。位置データ算出装置 6 は、受信コイル 1 0 から入力された各位置検出信号を周波数毎に分解することによって、上述したマーカコイル 8 による位置検出信号とプレート 9 による位置検出信号との他に、送信コイル 7 5 の 2 つのコイルからの各交番磁場にそれぞれ基づく各位置検出信号を分解して得る。

40

【 0 2 8 4 】

50

その後、位置データ算出装置 6 は、得られた各位置検出信号をもとに、上述したマーカコイル 8 に関する位置データとプレート 9 に関する位置データとの他に、送信コイル 7 5 の 2 つのコイルによる各位置データすなわち 2 次元画像データの中心位置に関する座標データ、法線方向に関する座標データ、および 1 2 時方向に関する座標データをそれぞれ算出し、算出した各位置データを制御部 5 3 に送信する。

【0285】

なお、この発明の実施の形態 7 では、上述した実施の形態 5 とほぼ同様の構成および機能に電子ラジアルスキャンを行う構成および機能をさらに加えた超音波診断装置を例示したが、この発明はこれに限定されるものではなく、上述した実施の形態 3, 4 とほぼ同様の構成および機能に電子ラジアルスキャンを行う構成および機能をさらに加えた超音波診断装置であってもよい。すなわち、画像検索部 5 3 a が設けられていなくともよい。また、上述した実施の形態 1, 2 とほぼ同様の構成および機能に電子ラジアルスキャンを行う構成および機能をさらに加えた超音波診断装置であってもよい。すなわち、回転処理部 3 3 a および画像検索部 5 3 a が設けられていなくともよい。さらに、上述した実施の形態 6 とほぼ同様の構成および機能に電子ラジアルスキャンを行う構成および機能をさらに加えた超音波診断装置であってもよい。

【0286】

また、この発明の実施の形態 7 では、複数の超音波振動子が挿入軸方向を中心軸に環状すなわち 360° 全周に設けられた超音波振動子群 7 3 a を用いていたが、この発明はこれに限定されるものではなく、超音波振動子 7 3 a に代えて、複数の超音波振動子が挿入軸方向を中心軸に扇状の周囲たとえば 180° または 270° の周囲に設けられた超音波振動子群を用いてもよい。

【0287】

さらに、この発明の実施の形態 7 では、電子ラジアルスキャン型の超音波内視鏡をプローブ 7 2 として構成したが、この発明はこれに限定されるものではなく、プローブ 7 2 に代えて光学系が設けられていない電子ラジアルスキャン型のプローブを用いてもよい。

【0288】

以上に説明したように、この発明の実施の形態 7 では、上述した実施の形態 1 ~ 6 のいずれか一つとほぼ同様の構成および機能に加え、電子ラジアルスキャンを行うように構成したので、フレキシブルシャフトのねじれに起因する 2 次元超音波画像の 1 2 時方向との角度ずれが生じる可能性がなく、電子ラジアルスキャンを行って決定する 2 次元画像データの 1 2 時方向と送信コイルからの交番磁場に基づく 2 次元画像データの 1 2 時方向とを確実に合致させることができ、上述した実施の形態 1 ~ 6 のいずれか一つの作用効果を受するとともに、被検者体内の 2 次元超音波画像とこの 2 次元超音波画像に解剖学的に対応するガイド画像とを確実に表示出力できる超音波診断装置を実現することができる。

【図面の簡単な説明】

【0289】

【図 1】この発明の実施の形態 1 である超音波診断装置の一構成例を例示するブロック図である。

【図 2】マーカコイルの一形態とプレートの一形態とを模式的に例示する模式図である。

【図 3】受信コイルにおける直交座標系の設定状態を模式的に例示する模式図である。

【図 4】2 次元超音波画像とガイド画像とを同一画面上に並べて表示出力するまでの処理工程を例示するフローチャートである。

【図 5】2 次元超音波画像とガイド画像とを同一画面上に並べて表示出力した表示例を模式的に示す模式図である。

【図 6】特徴点設定処理を達成するまでの処理工程を例示するフローチャートである。

【図 7】スライス画像データに特徴点を設定する動作を説明する模式図である。

【図 8】標本点設定処理を達成するまでの処理工程を例示するフローチャートである。

【図 9】ガイド画像作成処理を達成するまでの処理工程を例示するフローチャートである。

【図10】2次元画像平面と標本点による3軸座標系との関係を説明する模式図である。

【図11】ガイド画像平面およびその位置データを算出する動作を説明する模式図である。

【図12】この発明の実施の形態2である超音波診断装置の一構成例を例示するブロック図である。

【図13】ポリウムデータを用いた特徴点設定処理を達成するまでの処理フローを例示するフローチャートである。

【図14】ポリウムデータの断面を設定する動作を説明する模式図である。

【図15】ポリウムデータと断面画像とを同一画面上に並べて表示出力した状態を模式的に例示する模式図である。

【図16】この発明の実施の形態3である超音波診断装置の一構成例を例示するブロック図である。

【図17】ガイド画像と回転処理が行われた2次元超音波画像とを同一画面上に表示出力した状態を模式的に例示する模式図である。

【図18】2次元超音波画像と回転処理が行われたガイド画像とを同一画面上に表示出力した状態を模式的に例示する模式図である。

【図19】回転処理が行われた2次元超音波画像と回転処理が行われたガイド画像とを同一画面上に表示出力した状態を模式的に例示する模式図である。

【図20】この発明の実施の形態4である超音波診断装置の一構成例を例示するブロック図である。

【図21】この発明の実施の形態5である超音波診断装置の一構成例を例示するブロック図である。

【図22】この発明の実施の形態6である超音波診断装置の一構成例を例示するブロック図である。

【図23】同じタイミングの2次元超音波画像とガイド画像と挿入形状画像との画面表示例を模式的に例示する模式図である。

【図24】この発明の実施の形態7である超音波診断装置の一構成例を例示するブロック図である。

【図25】電子ラジアルスキャン型のプローブ先端の一構成を模式的に例示する模式図である。

【符号の説明】

【0290】

1, 21, 31, 41, 51, 61, 71 超音波診断装置

2, 72 プローブ

3, 73 挿入部

3a 超音波振動子

3b シャフト

3c 光学観察窓

3d レンズ

3e CCDカメラ

4, 74 操作部

4a モータ

4b ロータリーエンコーダ

5 超音波観測装置

6, 45 位置データ算出装置

7, 44, 64, 75 送信コイル

8 マーカコイル

9 プレート

10 受信コイル

11 入力装置

10

20

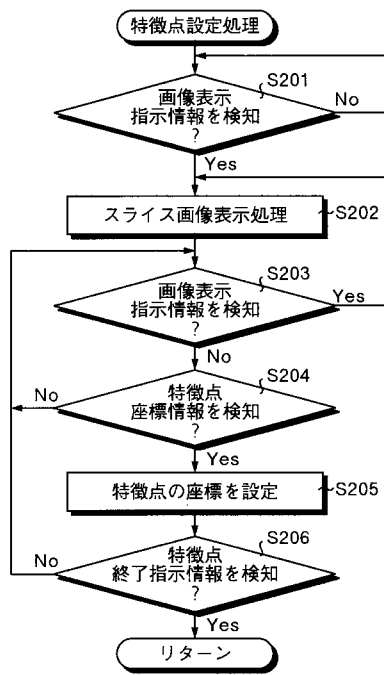
30

40

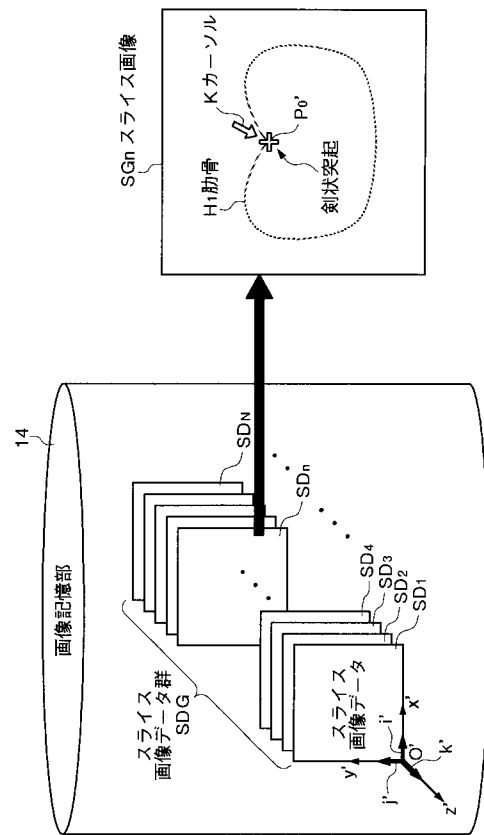
50

1 2	表示装置	
1 3 , 2 2 , 3 2 , 4 2 , 5 2 , 6 2	画像処理装置	
1 4	画像記憶部	
1 5	表示回路	
1 6 , 2 3 , 3 3 , 4 3 , 5 3 , 6 3	制御部	
1 6 a	記憶部	
1 6 b	タイマ	
1 6 c , 6 3 a	画像構成部	
1 6 d	混合部	
1 6 e	補正部	10
1 7	光学観察装置	
2 4	通信回路	
2 5	3次元MRI装置	
2 6	X線3次元ヘリカルCT装置	
2 7	ネットワーク	
3 3 a	回転処理部	
4 5 a	デフォルト位置データ	
5 3 a	画像検索部	
7 3 a	超音波振動子群	
7 3 b	信号線	20
C (t s) , C ' (t s)	中心位置	
C B D , C B D ₀	総胆管	
d 1 ~ d 8	マーク	
D G	断面画像	
F M	画像情報平面マーカ	
G F	ガイド画像平面	
G G	ガイド画像	
H ₁	肋骨	
I G	挿入形状画像	
K , K 1 , K 2	カーソル	30
P ₀ , P ₁ , P ₂ , P ₃	標本点	
P ₀ ' , P ₁ ' , P ₂ ' , P ₃ '	特徴点	
P D , P D ₀	膵管	
P V , P V ₀	門脈	
R H	ラジアルスキャン平面	
R (t s) , R ' (t s)	任意点	
S D ₁ ~ S D ₄ , S D _n , S D _N	スライス画像データ	
S D G	スライス画像データ群	
S G n	スライス画像	
U F	2次元画像平面	40
U G	2次元超音波画像	
V (t) , V (t s) , V ' (t s) , V ₁₂ (t) , V ₁₂ (t s) , V ₁₂ ' (t s)	方向ベクトル	
V D	ボリュームデータ	
V F	フレーム	

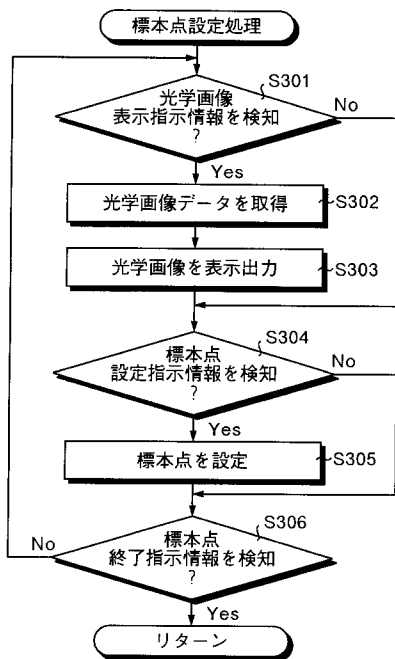
【 図 6 】



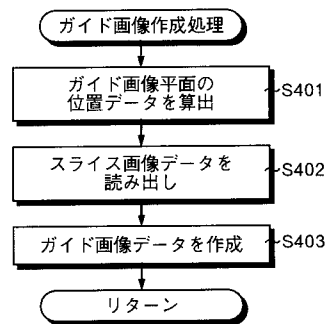
【 図 7 】



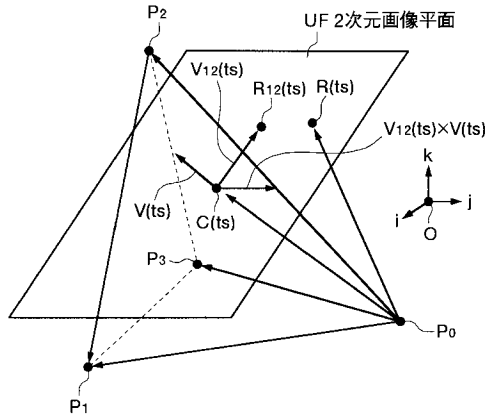
【 図 8 】



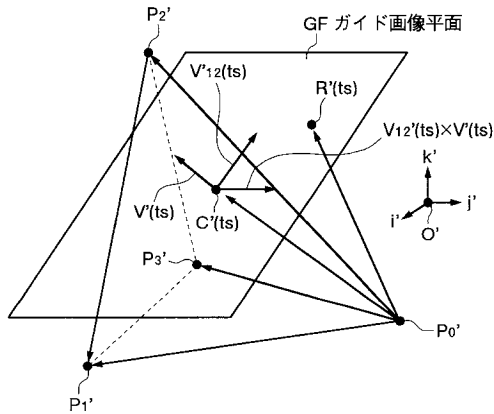
【 図 9 】



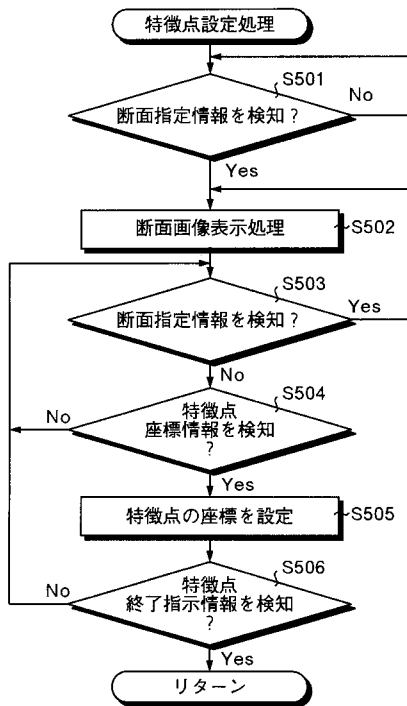
【図10】



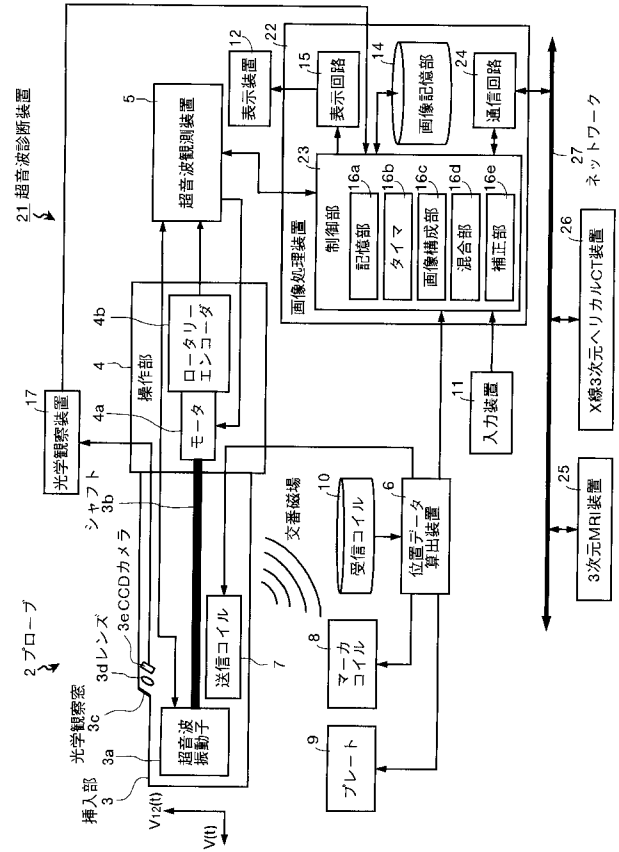
【図11】



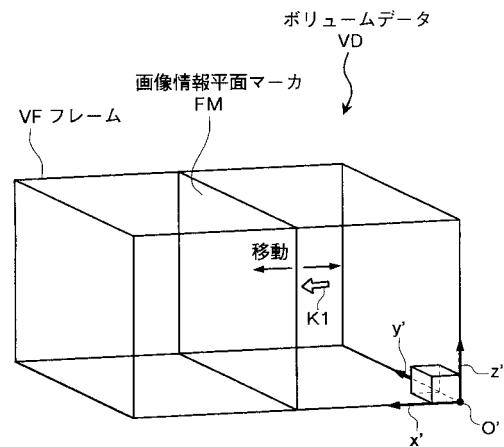
【図13】



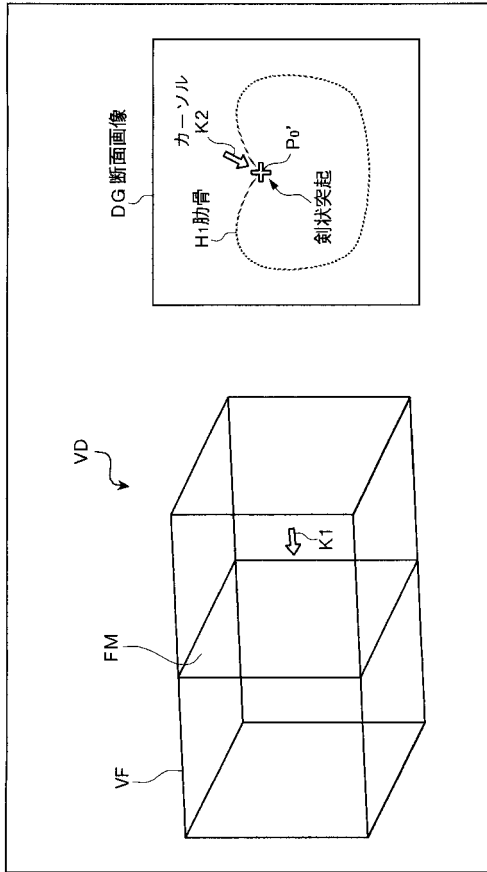
【図12】



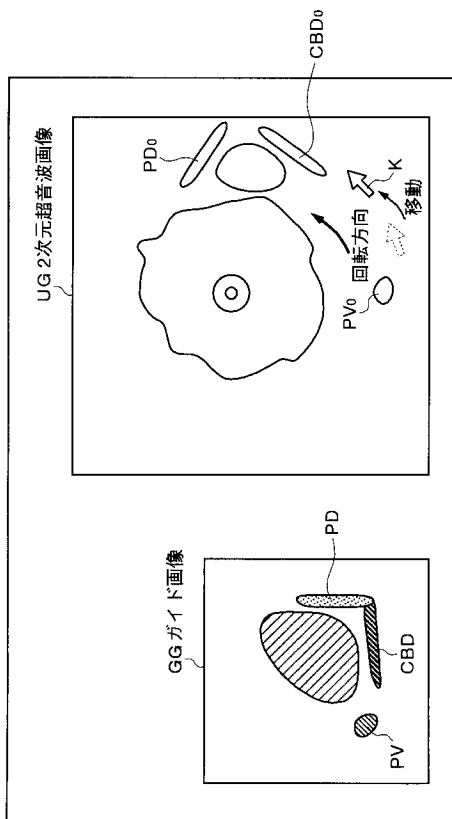
【図14】



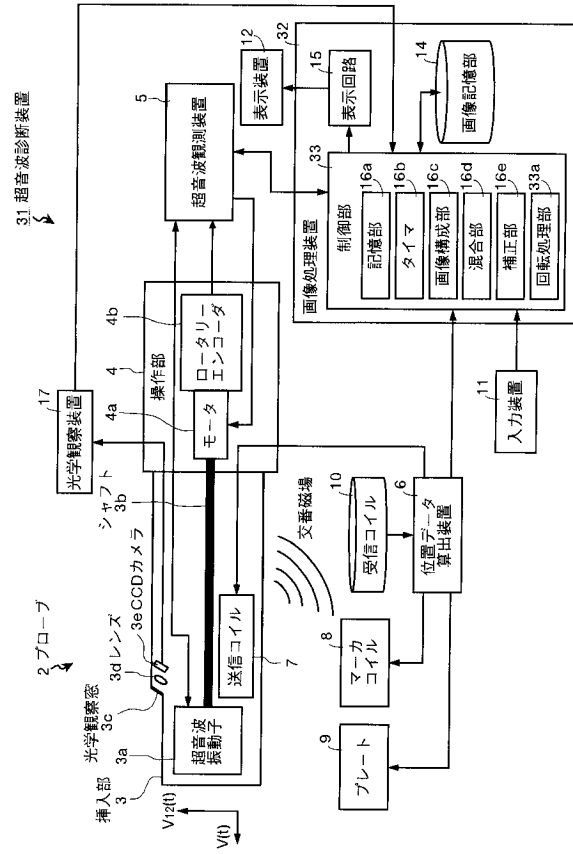
【 図 1 5 】



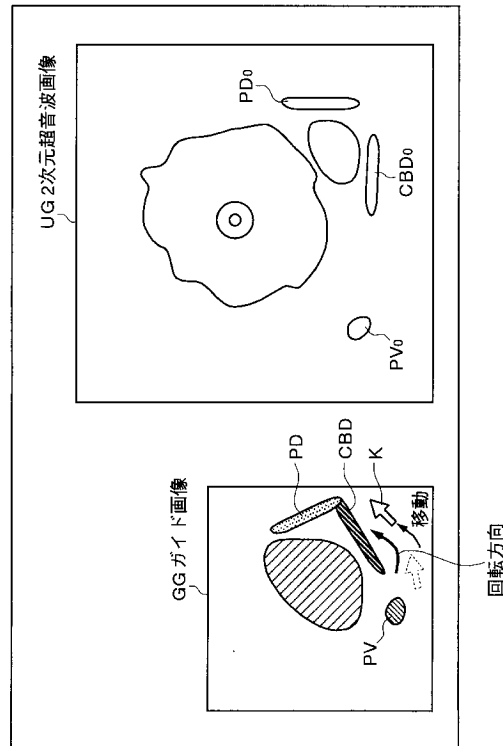
【 図 1 7 】



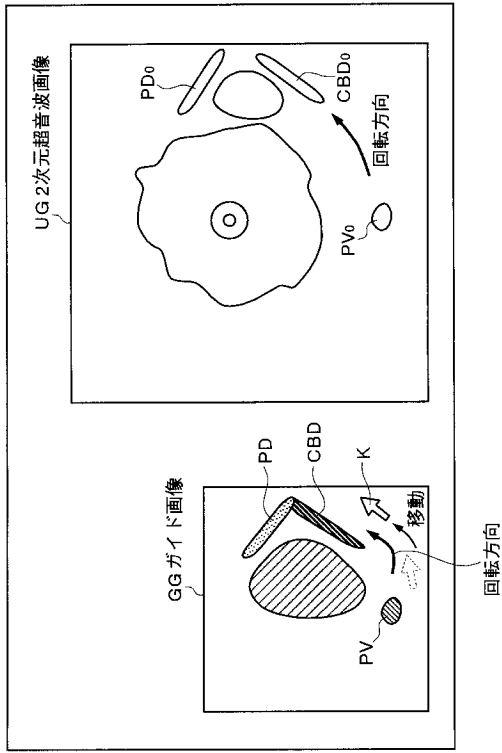
【 図 1 6 】



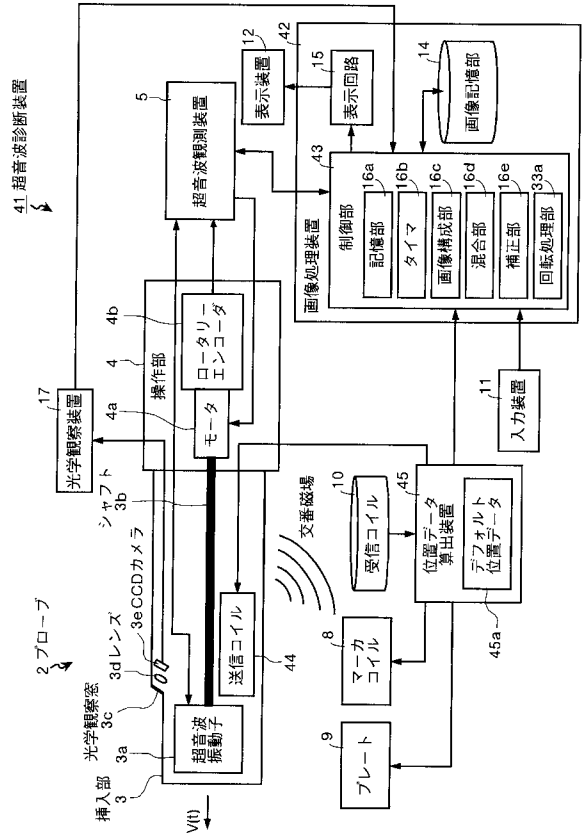
【 図 1 8 】



【図 19】

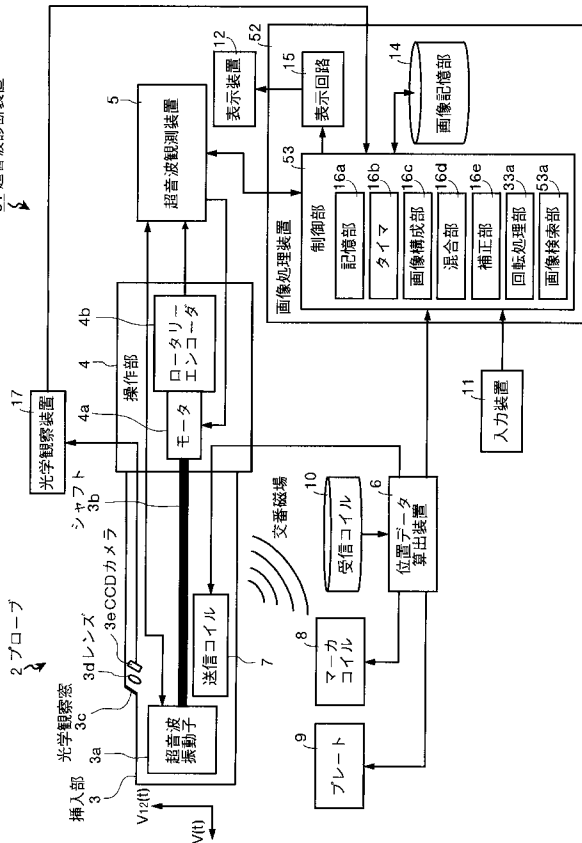


【図 20】



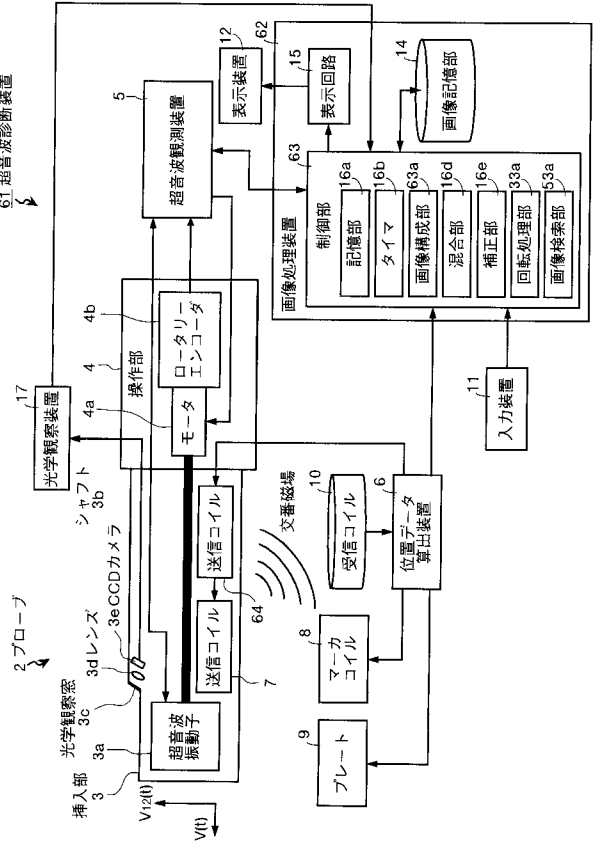
【図 21】

51 超音波診断装置

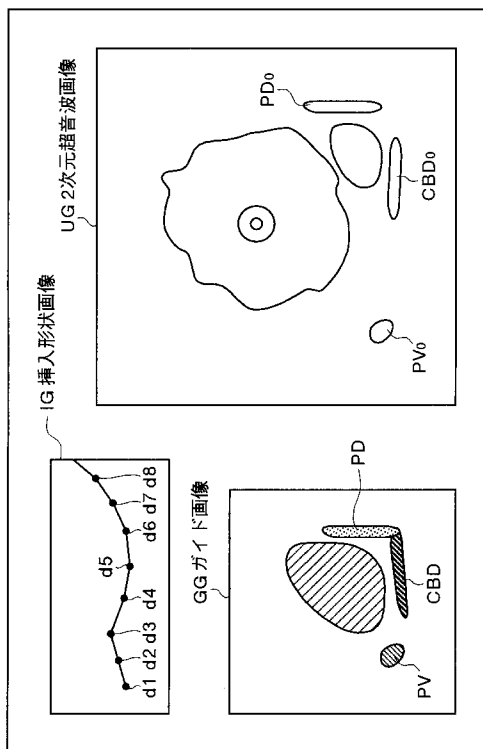


【図 22】

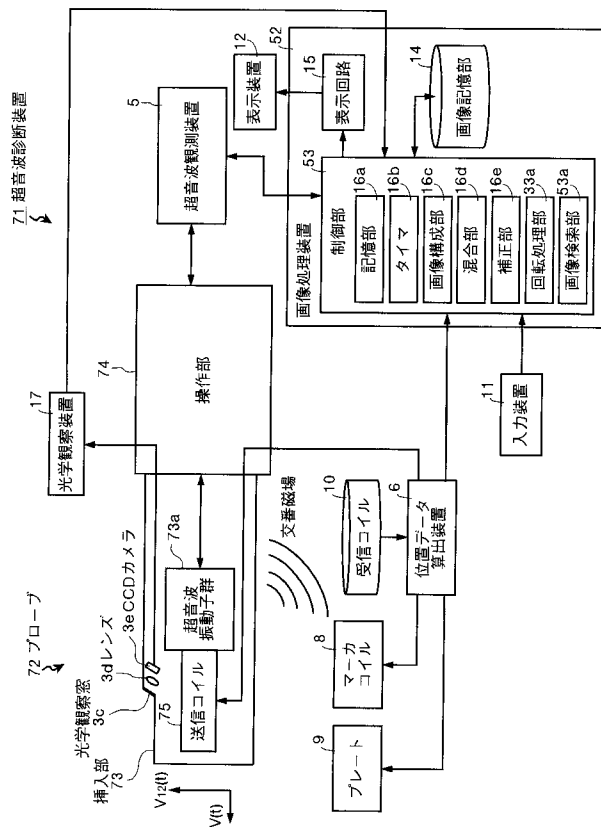
61 超音波診断装置



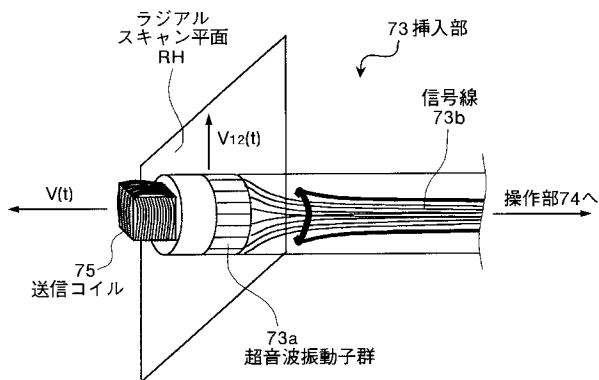
【 図 2 3 】



【 図 2 4 】



【 図 2 5 】



フロントページの続き

F ターム(参考) 4C093 AA22 AA26 CA37 DA01 FF32 FF37 FF46 FG07 FG13
4C096 AA18 AB41 AC05 AD14 AD15 DC32 DC33 DC37 DD01 DD09
DD13
4C601 BB03 BB14 BB24 EE11 FE02 JC06 JC33 KK09 KK25
5B057 CA12 CA16 CB12 CB16 CD01 CE10 DA07

专利名称(译)	<无法获取翻译>		
公开(公告)号	JP2005312770A5	公开(公告)日	2007-06-14
申请号	JP2004135896	申请日	2004-04-30
[标]申请(专利权)人(译)	奥林巴斯株式会社		
申请(专利权)人(译)	奥林巴斯公司		
[标]发明人	川島知直 小幡里織 横井俊		
发明人	川島 知直 小幡 里織 横井 俊		
IPC分类号	A61B8/12 A61B6/03 G06T3/00 A61B5/055		
CPC分类号	G01S7/52074 A61B8/12 A61B8/4444 A61B8/445 A61B8/463 A61B8/5238 A61B8/565		
FI分类号	A61B8/12 A61B6/03.377 G06T3/00.400.J A61B5/05.390		
F-TERM分类号	4C093/AA22 4C093/AA26 4C093/CA37 4C093/DA01 4C093/FF32 4C093/FF37 4C093/FF46 4C093/FG07 4C093/FG13 4C096/AA18 4C096/AB41 4C096/AC05 4C096/AD14 4C096/AD15 4C096/DC32 4C096/DC33 4C096/DC37 4C096/DD01 4C096/DD09 4C096/DD13 4C601/BB03 4C601/BB14 4C601/BB24 4C601/EE11 4C601/FE02 4C601/JC06 4C601/JC33 4C601/KK09 4C601/KK25 5B057/CA12 5B057/CA16 5B057/CB12 5B057/CB16 5B057/CD01 5B057/CE10 5B057/DA07		
代理人(译)	酒井宏明		
其他公开文献	JP2005312770A JP4537756B2		

摘要(译)

解决的问题：显示和输出在解剖学上准确对应于用于观察对象内部的超声图像的引导图像。 解决方案：在对象的体内进行扫描以获取体内的二维图像数据，并检测已获得二维图像数据的扫描的扫描平面的位置和方向，并检测检测到的位置和位置。 在一种超声诊断设备中，该超声诊断设备基于取向和二维图像数据，基于先前存储为人体的解剖图像数据的切片图像数据组，在体内生成并输出二维超声图像。 在图像处理设备13中，具有控制单元16，该控制单元16用于生成与二维超声图像的解剖位置和朝向相对应的指导图像，包括指导图像和二维超声图像的各种图像。 显示装置12，用于同时显示和输出多个显示装置。 [选型图]图1