

(19) 日本国特許庁(JP)

再公表特許(A1)

(11) 国際公開番号

W02011/004661

発行日 平成24年12月20日 (2012.12.20)

(43) 国際公開日 平成23年1月13日 (2011.1.13)

(51) Int.Cl.	F 1	テーマコード (参考)
A 6 1 B 8/08 (2006.01)	A 6 1 B 8/08	4 C 6 0 1
A 6 1 B 8/00 (2006.01)	A 6 1 B 8/00	

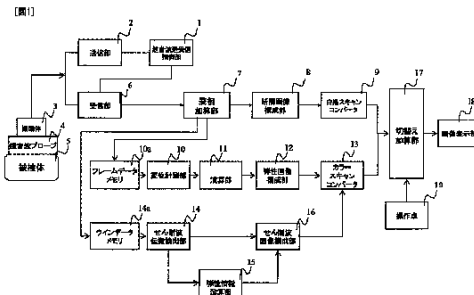
審査請求 未請求 予備審査請求 未請求 (全 20 頁)

出願番号 特願2011-521859 (P2011-521859)	(71) 出願人 000153498 株式会社日立メディコ 東京都千代田区外神田四丁目14番1号
(21) 国際出願番号 PCT/JP2010/059242	(72) 発明者 大坂 卓司 東京都千代田区外神田四丁目14番1号 株式会社日立メディコ内
(22) 国際出願日 平成22年6月1日 (2010.6.1)	(72) 発明者 三竹 毅 東京都千代田区外神田四丁目14番1号 株式会社日立メディコ内
(31) 優先権主張番号 特願2009-160536 (P2009-160536)	(72) 発明者 外村 明子 東京都千代田区外神田四丁目14番1号 株式会社日立メディコ内
(32) 優先日 平成21年7月7日 (2009.7.7)	Fターム(参考) 4C601 DD19 DD23 EE11 EE13 GA40 JB34 JB46 KK12 KK13 KK24 KK25
(33) 優先権主張国 日本国(JP)	最終頁に続く

(54) 【発明の名称】 超音波診断装置及び超音波計測方法

(57) 【要約】

せん断波による弾性情報を簡便に取得できる超音波診断装置及び超音波計測方法を提供するために、被検体5との間で超音波を送受する超音波プローブ4と、せん断波を発生させる振動体3と、超音波プローブ4との間で超音波の送信及び受信処理を行う送受信部2、6と、せん断波の伝搬位置とせん断波の伝搬時間とを求めるせん断波伝搬検出部14と、せん断波の伝搬位置と伝搬時間との関係を表すせん断波画像を構成するせん断波画像構成部16と、せん断波画像の境界に基づいて弾性情報を演算する弾性情報演算部15とを備える超音波診断装置を構成する。



- 1 ULTRASONIC TRANSMISSION/RECEPTION CONTROL UNIT
- 2 TRANSMITTING UNIT
- 3 VIBRATOR
- 4 ULTRASONIC PROBE
- 5 SUBJECT
- 6 RECEIVING UNIT
- 7 PHASING ADDING UNIT
- 8 TOMOGRAM CONSTRUCTING UNIT
- 9 BLACKWHITE SCAN CONVERTER
- 10 DISPLACEMENT MEASURING UNIT
- 10a FRAME DATA MEMORY
- 11 COMPUTING UNIT
- 12 ELASTICITY IMAGE CONSTRUCTING UNIT
- 13 COLOR SCAN CONVERTER
- 14 SHEAR WAVE PROPAGATION DETECTING UNIT
- 14a LINE DATA MEMORY
- 15 ELASTICITY INFORMATION COMPUTING UNIT
- 16 SHEAR WAVE IMAGE CONSTRUCTING UNIT
- 17 SWITCHING ADDING UNIT
- 18 IMAGE DISPLAY UNIT
- 19 CONSOLE

## 【特許請求の範囲】

## 【請求項1】

被検体との間で超音波を送受する超音波プローブと、  
前記被検体にせん断波を発生させる振動体と、  
前記超音波プローブとの間で前記超音波の送信及び受信処理を行う送受信部と、  
前記せん断波の伝搬位置と前記せん断波の伝搬時間とを求めるせん断波伝搬検出部と、  
前記せん断波の伝搬位置と伝搬時間との関係を表すせん断波画像を構成するせん断波画像構成部と、  
前記せん断波画像の画像情報に基づいて弾性情報を演算する弾性情報演算部とを備えてなる超音波診断装置。

10

## 【請求項2】

前記弾性情報演算部は、前記せん断波画像上に設定される少なくとも2つの点に基づいて弾性情報を演算することを特徴とする請求項1に記載の超音波診断装置。

## 【請求項3】

前記弾性情報演算部は、前記せん断波画像の境界を自動で直線で近似し、弾性情報を演算することを特徴とする請求項1に記載の超音波診断装置。

## 【請求項4】

前記弾性情報は、せん断波の伝搬速度又はヤング率であることを特徴とする請求項1に記載の超音波診断装置。

## 【請求項5】

前記送受信部は、前記超音波プローブの設定された少なくとも1つの口径から前記せん断波の伝搬位置検出用の超音波を前記被検体の設定方向へ送信し、送信された前記せん断波の伝搬位置検出用の超音波の反射エコー信号を受信処理してRFライン信号を複数本生成することを特徴とする請求項1に記載の超音波診断装置。

20

## 【請求項6】

前記送受信部により受信処理された反射エコー信号に基づいて断層画像を構成する断層画像構成部を備えることを特徴とする請求項5に記載の超音波診断装置。

## 【請求項7】

前記画像表示部は、前記断層画像上で選択した領域に対応するせん断波画像をに表示することを特徴とする請求項6に記載の超音波診断装置。

30

## 【請求項8】

前記画像表示部は、前記断層画像上に、前記せん断波の伝搬位置検出用の超音波の送信ラインに対応する計測ラインを表示することを特徴とする請求項6に記載の超音波診断装置。

## 【請求項9】

前記弾性情報演算部は、前記境界に基づいて前記設定方向への弾性率分布を演算することを特徴とする請求項6に記載の超音波診断装置。

## 【請求項10】

前記送受信部により受信処理された反射エコー信号に基づいてMモード画像を構成する画像構成部を備え、前記画像表示部に前記断層画像と前記せん断波画像と前記Mモード画像とを一画面内に並べて表示することを特徴とする請求項6に記載の超音波診断装置。

40

## 【請求項11】

前記超音波から弾性画像を構成する弾性画像構成部を備え、前記画像表示部は該弾性画像を表示することを特徴とする請求項6に記載の超音波診断装置。

## 【請求項12】

前記画像表示部は、前記弾性率分布を前記断層画像に対応付けて合成して表示することを特徴とする請求項9に記載の超音波診断装置。

## 【請求項13】

前記送受信部は、前記Mモード画像上の変化を検知して前記せん断波の伝搬位置検出用の超音波の送信を開始することを特徴とする請求項10に記載の超音波診断装置。

50

## 【請求項14】

被検体との間で超音波を送受する超音波プローブにより受信する過程において、振動体により前記被検体にせん断波を発生させ、前記せん断波の伝搬位置と前記せん断波の伝搬時間とを求め、前記せん断波の伝搬位置と伝搬時間との関係を表すせん断波画像を生成して表示し、該せん断波画像の画像情報に基づいて弾性情報を演算する超音波計測方法。

## 【発明の詳細な説明】

## 【技術分野】

## 【0001】

本発明は、超音波を利用して生体組織等の弾性情報を求め、表示する超音波診断装置及び超音波計測方法に関する。

10

## 【背景技術】

## 【0002】

超音波診断装置は、超音波プローブにより生体組織等に超音波を送信し、生体組織等の構造に応じた超音波の反射エコー信号を受信し、超音波断層画像を生成して表示する。また、用手法又は機械的な方法により超音波プローブで生体組織等を圧迫して、計測時間が異なる2つの超音波信号のフレームデータに基づいて生体組織の変位を求め、その変位データから生体組織の硬さ又は軟らかさの弾性情報を示す弾性画像を生成することができる。

## 【0003】

さらに、超音波を利用して弾性情報を得るための方法として、生体等に加えられた低周波(~1kHz程度)の振動により生じるせん断波と呼ばれる波を利用する方法がある。せん断波の伝搬速度は伝搬媒体の硬さを示し、せん断弾性係数の平方根に比例するので、超音波によりせん断波の伝搬速度を計測することで、生体組織の弾性情報を求めることができる。このような技術の例として、特許文献1,2が挙げられる。

20

## 【先行技術文献】

## 【特許文献】

## 【0004】

【特許文献1】特表2005-534455号公報

【特許文献2】特開2007-44231号公報

## 【発明の概要】

30

## 【発明が解決しようとする課題】

## 【0005】

特許文献1では、せん断波の伝搬速度を計測するための専用プローブを用いているが、この専用プローブでは被検体の断層画像を取得できないので、断層画像を確認しながら、弾性情報を得たい箇所のせん断波の伝搬速度を計測することができない。

## 【0006】

また、特許文献1,2には、断層画像取得用のプローブに、せん断波の伝搬速度を計測する専用プローブを取り付けることも記載されているが、2つのプローブが必要となり、また、断層画像取得用とせん断波の伝搬速度計測用に2系統の超音波送受信部が必要となるため、その操作、構成が煩雑となる。

40

## 【0007】

本発明が解決しようとする課題は、せん断波による弾性情報を簡便に取得できる超音波診断装置及び超音波計測方法を提供することにある。

## 【課題を解決するための手段】

## 【0008】

上記課題を解決するため、本発明の超音波診断装置は、被検体との間で超音波を送受する超音波プローブと、前記被検体にせん断波を発生させる振動体と、前記超音波プローブとの間で前記超音波の送信及び受信処理を行う送受信部と、前記せん断波の伝搬位置と前記せん断波の伝搬時間とを求めるせん断波伝搬検出部と、前記せん断波の伝搬位置と伝搬時間との関係を表すせん断波画像を構成するせん断波画像構成部と、前記せん断波画像の

50

画像情報に基づいて弾性情報を演算する弾性情報演算部とを備える。

【0009】

超音波の送受信により得られるせん断波の伝搬位置と伝搬時間との関係を表すせん断波画像は、せん断波の伝搬媒質である生体組織の硬さにより変化を生じる。通常、せん断波画像は、せん断波の伝搬位置検出時の僅かな誤差を含む直線又は曲線及びそれらを含む線となる。しかし、誤差やノイズにより、線上のある一点のみが線上の連続するその他の部分と伝搬位置が大きく異なることがある。通常、生体組織の硬さはある一点でのみ大きく変化するものではないので、これに基づいてせん断波の伝搬速度を求めると誤った弾性情報を取得することになる。

【0010】

本発明では、これを防止するために、せん断波画像の境界に基づいて弾性情報を演算する。これにより、前述した伝搬位置が大きく異なる一点は除かれるので、誤差やノイズによる影響を低減することができる。なお、せん断波画像の境界とは、せん断波画像の誤差やノイズによる影響を低減した際に現れる直線又は曲線及びそれらを含む線である。

【0011】

誤差やノイズによる影響を低減するには、せん断波画像の境界をせん断波画像上に設定される少なくとも2つの点に基づいて決定することで達成できる。これにより、2つの点間を直線で近似し、前述した伝搬位置が大きく異なる一点を除くことで、誤差やノイズによる影響を低減することができる。点の設定の仕方は、後述する断層画像に基づいて生体組織の境界に設定するのが望ましく、設定数が多いほど精度がよくなる。なお、せん断波画像を構成する際に画質を向上させるための画像処理を行う画像前処理部を設けることが望ましい。

【0012】

また、弾性情報は、せん断波の伝搬速度又はヤング率とすることができる。

【0013】

この場合において、弾性情報演算部を、せん断波画像の境界を自動で直線で近似し、弾性情報を演算するように構成することもできる。これにより、せん断波画像上に範囲を設定すれば、自動で直線で近似されたせん断波画像を構成できるようになる。この場合、予め点の設定の仕方を決めておくとよい。

【0014】

また、送受信部は、超音波プローブの設定された少なくとも1つの口径からせん断波の伝搬位置検出用の超音波を被検体の設定方向へ送信し、送信されたせん断波の伝搬位置検出用の超音波の反射エコー信号を受信処理してRFライン信号を複数本生成するように構成する。せん断波の伝搬位置は、伝搬位置検出用の超音波が、せん断波に反射して戻るまでの時間と超音波の速度から求められる。

【0015】

この場合において、画像構成部を、送受信部により受信処理された反射エコー信号に基づいて断層画像を構成するように構成することもできる。

【0016】

これによれば、同一の超音波プローブを用いて断層画像取得用の超音波を送受信しながらスキャンする一方、断層画像取得用の超音波の送受信を設定された時間間隔ごとに休止し、その休止時にせん断波の伝搬位置検出用の超音波を設定方向に送受信することで、断層画像を取得しながらせん断波の伝搬位置を検出することができる。これにより、断層画像取得用のプローブとせん断波の伝搬速度計測用プローブの2つのプローブが無くても、断層画像とともにせん断波による弾性情報を取得できる。その結果、せん断波の伝搬位置とせん断波の伝搬時間との関係が得られることから、せん断波の伝搬速度を求めることができる。

【0017】

また、画像構成部を、画像表示部に表示された断層画像上で選択した領域に対応するせん断波画像を画像表示部に表示するように構成することもできる。これにより、断層画像

10

20

30

40

50

上の伝搬速度分布を容易に確認することができ、使い勝手がよくなる。

【0018】

この場合において、画像構成部を、画像表示部に表示された断層画像上に、せん断波の伝搬位置検出用の超音波の送信ラインに対応する計測ラインを表示するように構成することもできる。これにより、弾性情報を得たいラインを、断層画像を参照して決めることができる。ラインを動かす場合には、超音波プローブを動かすか、せん断波の伝搬位置検出用の超音波を送信する口径を変更すればよい。

【0019】

さらに、超音波診断装置に、境界に基づいて設定方向への弾性率分布を演算する弾性情報演算部を備えることができる。また、画像構成部を、弾性率分布を画像表示部に表示された断層画像に対応付けて合成して表示するように構成することもできる。これにより、断層画像上で弾性率分布を確認することが容易になり、使い勝手がよくなる。

【0020】

また、画像構成部を、送受信部により受信処理された反射エコー信号に基づいてMモード画像を構成し、画像表示部に断層画像とせん断波画像とMモード画像とを一画面内に並べて表示するように構成することもできる。さらに、送受信部を、Mモード画像上の変化を検知してせん断波の伝搬位置検出用の超音波の送信を開始するように構成することもできる。

【0021】

送受信部を、被検体に超音波プローブを介して圧力を加える過程における反射エコー信号を受信処理してRFフレームデータを生成し、画像構成部は、RFフレームデータから弾性画像を構成し、該弾性画像を断層画像に代えて表示させるように構成することもできる。

【0022】

また、本発明の超音波計測方法は、被検体との間で超音波を送受する超音波プローブにより受信する過程において、超音波プローブに設けられた振動体により被検体に低周波のせん断波を発生させ、該せん断波の伝搬位置検出用の超音波を被検体の設定方向へ送受信し、設定方向上におけるせん断波の伝搬位置とせん断波の伝搬時間とを求め、せん断波の伝搬位置と伝搬時間との関係を表すせん断波画像を生成して表示し、該せん断波画像の境界に基づいて弾性情報を演算するように構成される。

【発明の効果】

【0023】

本発明によれば、せん断波による弾性情報を簡便に取得できる超音波診断装置を提供することができる。

【図面の簡単な説明】

【0024】

【図1】本発明の超音波診断装置の構成図

【図2】(a)は超音波プローブの構成であり、(b)は超音波プローブから送信される超音波の様子

【図3】超音波送信のタイミングチャート

【図4】せん断波の深度と時間の関係を示す図

【図5】画像表示部に表示される伝搬速度分布の画像の一例

【図6】Bモード画像、Mモード画像、伝搬速度分布画像が表示された画面

【図7】エッジ検出のためのフローチャート

【図8】(a)、(b)オート計測でのエッジ検出の過程を示す図

【図9】Bモード画像上に弾性情報のグラフが表示された画面

【発明を実施するための形態】

【0025】

以下、本発明の超音波診断装置の実施の形態について、図面を参照して説明する。図1に示すように、本実施形態の超音波診断装置は、被検体5との間で超音波を送受する超音波プローブ4と、超音波プローブ4に着脱可能な機構を有し、超音波プローブ4を介して被

10

20

30

40

50

検体5に低周波振動を印加してせん断波を発生させる振動体3と、超音波プローブ4を介して被検体5に時間間隔をおいて超音波を繰り返し送信する送信部2と、被検体5から発生する時系列の反射エコー信号を受信する受信部6と、送信部2と受信部6を制御する超音波送受信制御部1と、受信部6で受信された反射エコー信号を整相加算する整相加算部7とを備えている。

【0026】

また、整相加算部7からのRF(Radio Frequency)フレーム信号に基づいて被検体5の濃淡断層画像、例えば白黒断層画像を構成する断層画像構成部8と、断層画像構成部8の出力信号を画像表示部18の表示に合うように変換する白黒スキャンコンバータ9とを備えている。

10

【0027】

また、整相加算部7から出力されるRFフレーム信号を格納するフレームデータメモリ10aと、被検体5の生体組織に生じた変位を計測する変位計測部10と、変位計測部10で計測された変位情報から連続的な圧迫過程における弾性情報を算出するための歪み又は弾性率を求める演算部11と、演算部11で演算した歪み又は弾性率からカラー弾性画像を構成する弾性画像構成部12と、弾性画像構成部12の出力信号を画像表示部18の表示に合うように変換するカラースキャンコンバータ13とを備えている。

【0028】

ここで、本実施形態の特徴となる構成について説明する。超音波診断装置は、さらに、整相加算部7から出力される後に詳述するRFライン信号を格納するラインデータメモリ14aと、せん断波の伝搬位置とせん断波の伝搬時間とを求めるせん断波伝搬検出部14と、伝搬速度から弾性情報を算出するための歪み情報を求める弾性情報演算部15と、せん断波伝搬検出部14の出力から時間軸を基準とするせん断波画像を生成するせん断波画像構成部16とを備え、せん断波画像構成部16の出力信号はカラースキャンコンバータ13により画像表示部18の表示に合うように変換されるようになっている。

20

【0029】

そして、白黒断層画像とカラー弾性画像を重ね合わせたり、並列に表示させたり、切替えたりする切替え加算部17と、合成された合成画像を表示する画像表示部18と、画像を選択、操作するための操作卓19とを備えている。

【0030】

ここで、本実施形態の超音波診断装置における一般的な構成部分の動作について説明する。超音波プローブ4は、複数の振動子を配設して形成されており、被検体5に振動子を介して超音波を送受信する機能を有している。送信部2は、超音波プローブ4を駆動して超音波を発生させるための送波パルスを生成するとともに、送信される超音波の収束点のある深さに設定する機能を有している。

30

【0031】

また、受信部6は、超音波プローブ4で受信した反射エコー信号について所定のゲインで増幅してRF信号すなわち受波信号を生成するものである。整相加算部7は、受信部6で増幅されたRF信号を入力して位相制御し、一点又は複数の収束点に対し超音波ビームを形成してRFフレーム信号を生成するものである。断層画像構成部8は、整相加算部7からのRFフレーム信号を入力してゲイン補正、ログ圧縮、検波、輪郭強調、フィルタ処理等の信号処理を行い、Bモード画像、Mモード画像等の断層画像データを得るものである。

40

【0032】

白黒スキャンコンバータ9は、断層画像構成部8からの断層画像データをデジタル信号に変換する図示しないアナログ/デジタル変換器と変換された複数の断層画像データを時系列に記憶するフレームメモリと制御コントローラとを含んで構成されている。白黒スキャンコンバータ9は、フレームメモリに格納された被検体5内の断層フレームデータを1画像として取得し、取得された断層フレームデータをテレビ同期で読み出すものである。

【0033】

次に、超音波プローブ4を介して被検体5を圧迫して弾性情報を得る場合の動作について

50

説明する。整相加算部7から出力されたRFフレーム信号は、適宜選択されてフレームデータメモリ10aに記録される。変位計測部10は、フレームデータメモリ10aの1組のデータから、1次元あるいは2次元相関処理を行って、断層画像の各点に対応する生体組織における変位や移動ベクトル、すなわち変位の方向と大きさに関する1次元又は2次元変位分布を求める。

【0034】

移動ベクトルの検出方法の一つに、例えばブロックマッチング法が挙げられる。ブロックマッチング法とは、画像を例えば $N \times N$ 画素からなるブロックに分け、関心領域内のブロックに着目し、着目しているブロックに最も近似しているブロックを前のフレームから探し、これを参照して予測符号化、すなわち差分により標本値を決定する処理を行うものである。

10

【0035】

演算部11は、変位計測部10から出力されるデータに対し、歪みあるいは弾性率を演算するものである。例えば、弾性率を演算する場合、超音波プローブ4に接続された図示していない圧力センサーによって計測された圧力値を用いることができるが、変位計測部10からの出力データから歪みデータを算出する必要がある。この歪みデータは、生体組織の移動量、例えば変位を空間微分することによって算出される。また、弾性率のデータは、圧力の変化を歪みの変化で除することによって計算される。

【0036】

変位計測部10により計測された変位を $L(x)$ 、圧力センサーにより計測された圧力を $P(x)$ とすると、歪み  $S(x)$  は、 $L(x)$ を空間微分することによって算出することができるから、 $S(x) = L(x) / x$ という式を用いて求められる。

20

【0037】

また、弾性情報であるヤング率 $Y_m(x)$ は、 $Y_m(x) = (P(x)) / S(x)$ という式によって算出される。ヤング率から断層画像の各点に相当する生体組織の弾性率が求められるので、2次元の弾性画像データを連続的に得ることができる。なお、ヤング率とは、物体に加えられた単純引張り応力と引張りに平行に生じるひずみに対する比である。

【0038】

弾性画像構成部12は、図示しないフレームメモリと画像処理部とで構成されており、演算部11から時系列に出力される弾性フレームデータをフレームメモリに確保し、確保されたフレームデータに対し所望の画像処理を行うものである。カラーキャンコンバータ13は、弾性画像構成部12と後述するせん断波画像構成部16からの弾性画像データに色相情報を付与する機能を有したものである。

30

【0039】

つまり、弾性フレームデータに基づいて光の3原色、すなわち赤(R)、緑(G)、青(B)に変換するものである。配色の一例として、例えば、歪みが大きい弾性データを赤色コードに変換すると同時に、歪みが小さい弾性データを青色コードに変換するものである。

【0040】

ここで、本実施形態の特徴となる構成の動作を説明する。前述したように、被検体5に対してせん断波を発生させるためには、 $\sim 1\text{kHz}$ 程度の低周波振動を印加する必要がある。このため、超音波プローブ4には、図2(a)に示すように、着脱が可能な振動体3が装着される。振動体3から発せられる振動は、連続的又は単発的な振動のどちらでもよい。なお、体内における超音波の伝搬速度は約 $1530\text{m} / \text{秒}$ に対し、せん断波の伝搬速度は $1 \sim 5\text{m} / \text{秒}$ である。

40

【0041】

このときに送信部2から超音波プローブ4を介して被検体5に照射される超音波は、図2(b)に示すように、断層画像取得用の超音波20と、せん断波の伝搬位置検出用の超音波21がある。断層画像取得用の超音波20は、超音波プローブ4内に複数個配列された振動子を順次切り替えて送信するものである。せん断波の伝搬位置検出用の超音波21の送信方向は予め決めておく。本実施形態では、被検体5の深度方向である。

50

## 【 0 0 4 2 】

また、伝搬位置検出用の超音波21は、超音波プローブ4内に複数個配列された振動子のうち、チャンネルとして予め設定された箇所からのみ送信される。図2(b)では、超音波プローブ4の真ん中の振動子がチャンネルとして設定されている。図3に、断層画像取得用の超音波20と、伝搬位置検出用の超音波21の送信タイミングチャートを示す。図3に示すように、伝搬位置検出用の超音波21は、断層画像取得用の超音波20が複数送信される毎に1回送信され、その送信間隔は であり、 は伝搬位置検出用の超音波21のPRF(パルス繰り返し周波数)であって、1フレーム内で複数回送信される。

## 【 0 0 4 3 】

このように送信された伝搬位置検出用の超音波21の受信信号は、順次ラインデータメモリ14aに記録される。せん断波伝搬検出部14は、複数の受信信号からせん断波の深度とせん断波の伝搬時間の関係を求める。この受信信号は、伝搬位置検出用の超音波21が、せん断波に当たって反射する際にせん断波の影響を受けた信号である。せん断波伝搬位置検出部14は、複数の受信信号からせん断波の伝搬情報を求める。せん断波の伝搬情報には、せん断波の伝搬位置と伝搬時間が含まれる。せん断波の伝搬位置は、伝搬位置検出用の超音波21が、せん断波に反射して戻るまでの時間と超音波の速度から求められる。

## 【 0 0 4 4 】

図4に、せん断波の位置である深度(縦軸)と時間(横軸)との関係を表すグラフを示す。図4中の矩形は、せん断波の伝搬に伴って生じる変位であり、矩形の紙面縦方向の幅はせん断波の波数に相当し、紙面横方向の幅は振幅に相当する。せん断波は時間の経過とともに被検体5の内部に伝搬するが、伝搬位置検出用の超音波21により求められるその深度と時間( の逆数)とで、伝搬速度を演算することが可能となる。

## 【 0 0 4 5 】

弾性情報演算部15は、伝搬速度からせん断波による弾性情報を演算する。ヤング率をE、媒体の密度を、伝搬速度をVsとすると、 $E = 3 Vs^2$ という式で表されるので、これを用いてヤング率を演算する。

## 【 0 0 4 6 】

せん断波画像構成部16は、せん断波伝搬検出部14で求めたせん断波の深度とせん断波の伝搬時間の関係を表すせん断波画像及び弾性情報演算部15で求めたせん断波による弾性情報のグラフを構成し、カラーキャンコンバータ13は、それを画像化する。図5(a)、(b)にせん断波画像の一例を示す。図5(a)、(b)では、縦軸に深度(上が0)、横軸に時間をとっており、傾きが伝搬速度を表すことになる。伝搬速度は媒体が硬いほど早くなるため、図5(a)は図5(b)よりも媒体が硬いことを示している。なお、せん断波による弾性情報のグラフは、縦軸にヤング率、横軸に深度をとるもので、本実施形態では、図9のBモード画像上に示されている。

## 【 0 0 4 7 】

切替え加算部17は、図示しないフレームメモリと画像処理手段と画像選択手段とを備えて構成されている。ここで、フレームメモリは、白黒キャンコンバータ9からの断層画像データと、カラーキャンコンバータ13からの弾性画像データとを格納し、画像処理手段によって、断層画像データと弾性画像データ(せん断波画像も含む)とを合成割合を変更して合成するものである。

## 【 0 0 4 8 】

合成画像の各画素の輝度情報及び色相情報は、白黒断層画像とカラー弾性画像の各情報を合成割合で加算したものとなる。さらに、画像選択手段によって、フレームメモリ内の断層画像データと弾性画像データ及び画像処理部の合成画像データのうちから画像表示部18に表示する画像を選択する。

## 【 0 0 4 9 】

図6に、画像表示部18に表示される画面の一例を示す。図6では、Bモード画像、Mモード画像、せん断波画像の3種類の画像が描出されている。図6の左半分には、Bモード画像がリアルタイムに表示され、このBモード画像上に、せん断波により弾性情報を取得したい

10

20

30

40

50

位置を示す計測ライン22が表示されている。

【0050】

なお、図6の表示画面に示されているボタンであるオート計測24、マニュアル計測26、平均28、グラフ30と、結果表示32、始点48、終点50については後述する。

【0051】

検査者は、操作卓19を用いて、計測ライン22の位置を自由に変更できる。計測ライン22を設定することで、せん断波伝搬位置検出用の超音波21を送信するチャンネルが決定される。図6の右上半分には、計測ライン22におけるMモード画像、図6右下半分は、計測ライン22におけるせん断波画像が半透明表示として描出されている様子を示している。

【0052】

検査者は、図6左半分に描出されるBモード画像を確認しながら検査を実施していき、せん断波画像を求めるべき断面を決定する。決定された断面に対し、計測ライン22を設定する(図6は、中央部に設定した場合)。この状態で、超音波プローブ4に取り付けられた振動体3を手動で動作させ、被検体5に対して低周波振動を印加してせん断波を発生させ、前述したようにせん断波画像を生成する。

【0053】

本実施形態の超音波診断装置は、特に被検体5との間で超音波を送受する超音波プローブ4と、被検体5にせん断波を発生させる振動体3と、超音波プローブ4との間で超音波の送信及び受信処理を行う送受信部2,6と、せん断波の伝搬位置とせん断波の伝搬時間とを求めるせん断波伝搬検出部14と、せん断波の伝搬位置と伝搬時間との関係を表すせん断波画像を構成するせん断波画像構成部16と、せん断波画像の画像情報に基づいて弾性情報を演算する弾性情報演算部15とを備えている。せん断波画像の画像情報とは、せん断波画像の境界(エッジ)、せん断波画像の形状、せん断波の伝搬時間と伝搬距離の関係を含む画像情報である。弾性情報とは、せん断波の伝搬速度及びヤング率等である。

【0054】

前述したように、せん断波画像を生成することによって、せん断波の伝搬速度と弾性情報を求めることが可能となる。このため、せん断波画像の境界(エッジ)の検出精度を向上させることが、伝搬速度と弾性情報の精度の向上につながる。そこで、エッジ検出について説明する。なお、エッジとは、せん断波画像の誤差やノイズによる影響を低減した際に現れる直線又は曲線及びそれらを含む線であり、本実施例では、直線である。

【0055】

図7にエッジ検出のためのフローチャートを示す。エッジ検出は、自動又は手動的操作で抽出するものである。ここで、図7におけるステップ5までの流れは、自動又は手動的操作で共通なので、その共通部分について説明する。なお、図5,6,9では、説明の都合上、せん断波画像は直線で表しているが、実際は、誤差やノイズを含んでいるため直線ではなく、エッジ検出後に直線で表されることになる。

【0056】

検査者は、操作卓19での操作によって、通常の超音波診断用画面(Bモード画像)から、図6に示すような、せん断波による弾性情報取得ができる状態に切替えを行う(ステップ1)。検査者は、Bモード画像によって超音波診断を実施すると同時に、せん断波による弾性情報を取得する断面を計測ライン22を用いて決定する(ステップ2)。

【0057】

次に検査者は、断面を決定した後、超音波プローブ4に装着されている振動体3を操作することより、被検体5に対して振動を付加する(ステップ3)。振動体3からの振動により、せん断波画像が描出されたら、検査者は、超音波診断装置をフリーズ状態にする(ステップ4)。検査者は、操作卓19より、画像表示部18に表示されている2種類の計測手法、オート計測24とマニュアル計測26のうち、どちらか一方の選択を行う(ステップ5)。

【0058】

オート計測24は、弾性情報を求めるためのせん断波画像の境界(エッジ)を自動で求める手法であり、マニュアル計測26は、せん断波画像の境界を検査者自身が求める手法である

10

20

30

40

50

。

## 【 0 0 5 9 】

計測方法の選択後、エッジの検出精度の向上を目的とした画像前処理を行う(ステップ6及びステップ6')。その一例としてモフォロジ-と呼ばれる公知の膨張・収縮処理がある。これらの処理を組み合わせ、あるいは複数回実施することで、速度勾配のエッジをシャープにすることができる。

## 【 0 0 6 0 】

これより、ステップ7以降のオート計測の場合について、図8を参照して説明する。検査者が、図6のオート計測24を押下して選択すると、画像表示部18には、図8(a)に示されるエッジ検出用領域34が表示される。図8(a)は、図6で示した計測ライン22上に、硬い生体組織があった場合を示しており、図8(b)には、せん断波画像36にエッジ検出処理を実施して最終エッジ38を検出する様子を示している。

10

## 【 0 0 6 1 】

検査者は、操作卓19からの操作によって、エッジ検出用領域34をせん断波画像にセットする。図9(b)に示すように、エッジ検出用領域34が設定された後、最左上位置をサーチ開始基準点40とし、エッジ検出用領域34の右端に向かってエッジの検出を行う。この操作を深度方向に対して所定の間隔で数点(本実施形態では4点)実施することで、エッジ座標A(x, y)、B(x', y')、C(x'', y'')、D(x''', y''')の各座標値を検出することができる。検出された座標値をもとに、弾性情報演算部15では、最小二乗法等の手法を適用し、各座標点からの距離が最も短くなる線分を算出し、最終エッジ始点42と最終エッジ終点46とを結んだ最終エッジ38を決定する(ステップ7)。

20

## 【 0 0 6 2 】

ステップ7で、最終エッジ38が算出されることにより、せん断波の伝搬時間Tと伝搬距離(深度)Dが決定される。弾性情報演算部15は、伝搬時間Tと伝搬距離Dを用いてせん断波の伝搬速度Vsの算出と、前述したヤング率の式を用いてヤング率の算出を行う(ステップ8)。なお、上記では、せん断波画像の画像情報として、せん断波画像の境界(エッジ)を用いたが、せん断波画像の形状(せん断波画像の傾き等)を用いて、せん断波の伝搬時間Tと伝搬距離(深度)Dが決定してもよい。

## 【 0 0 6 3 】

次に、ステップ7'以降のマニュアル計測の場合について説明する。検査者が、図6のマニュアル計測26を押下して選択すると、図6に示されるような、せん断波画像に沿った直線を決定するための始点48と終点50とが順次表示される。検査者は、せん断波画像に沿って、始点48と終点50のそれぞれを決定する。始点48と終点50を結ぶ線分52が、伝搬速度を示す直線となる。また、図6に示すように、対応するBモード画像上から始点48と終点50を決定することもできる(ステップ7')。

30

## 【 0 0 6 4 】

オート計測時と同様に、ステップ7'によって算出した線分52に対し、伝搬時間Tと伝搬距離Dを決定し、せん断波の伝搬速度及びヤング率(弾性情報)が算出される(ステップ8')。

## 【 0 0 6 5 】

図7のフローチャートのステップ8及びステップ8'で算出したせん断波の伝搬速度及びヤング率は、ステップ9及びステップ9'で、図6, 9に示す結果表示32にそれぞれ表示される。これにより検査者は、計測した弾性情報を定量的な数値として把握することができる。

40

。

## 【 0 0 6 6 】

また、検査者は、図6, 9の平均ボタン28を押下して選択することにより、オート計測によって検出されたエッジから算出された伝搬速度とヤング率の値と、マニュアル計測によって検出されたエッジから算出された伝搬速度とヤング率の値との平均値を算出することができる。

## 【 0 0 6 7 】

50

さらに、図6, 9に示すグラフ30を押下することにより、図9に示すような計測ライン22に沿った形で弾性情報を表示できる。表示されるグラフは、縦軸にヤング率、横軸に深度として表現される。計測ライン22に重ねて表示させることで、検査者が決定した計測ライン22に対応付けた形で弾性情報を提供することができる。

【0068】

以上説明したように、本実施形態によれば、せん断波画像上に始点48と終点50を設定し、2点間を直線で近似するようにしたので、誤差やノイズにより線上の連続するその他の部分と大きく異なる伝搬位置となってしまった点は除かれるので、誤差やノイズによる影響を低減することができる。

【0069】

また、断層画像取得用の超音波20を複数本送信して走査する毎に1回せん断波の伝搬位置検出用の超音波21を送信するようにしたので、断層画像を取得しながらせん断波の伝搬位置を検出することができる。これにより、断層画像取得用のプローブとせん断波の伝搬速度を計測する専用プローブの2つのプローブが無くても、断層画像とともにせん断波による弾性情報を取得できる。

【0070】

また、せん断波画像上でエッジ検出用領域34を設定し、せん断波画像を自動で直線で近似して当該せん断波画像を構成するようにしたので、自動的に直線で近似されたせん断波画像を構成できる。

【0071】

また、図6のBモード画像上に、せん断波伝搬位置検出用の超音波21の送信ラインに対応する計測ライン22を表示するように構成したので、せん断波による弾性情報を得たいラインをBモード画像を参照して決めることができる。

【0072】

また、弾性情報演算部15により求めた弾性率分布をBモード画像に対応付けて合成して表示するように構成したので、Bモード画像上で弾性率分布を確認することが容易になり、使い勝手がよくなる。

【0073】

以上、本実施形態について説明したが、本発明は、これに限らず適宜構成を変更して適用することができる。例えば、図6のBモード画像に代えて、弾性画像構成部12で構成した弾性画像を表示してもよい。

【0074】

また、本実施形態では、せん断波伝搬位置検出用の超音波21は、せん断波の発生の有無によらず、Bモード画像取得時に送信するようにしているが、せん断波が発生すると、図6のMモード画像上で変化が起こるので、この変化を検知したときに、せん断波伝搬位置検出用の超音波21を送信するように構成してもよい。

【0075】

また、画像構成部16を、図6のBモード画像上で選択した領域に対応するせん断波画像を表示するように構成することもでき、これにより、Bモード画像上のせん断波画像を容易に確認することができ、使い勝手がよくなる。

【符号の説明】

【0076】

2 送信部、3 振動体、4 超音波プローブ、6 受信部、14 せん断波伝搬検出部、14 a ラインデータメモリ、15 弾性情報演算部、16 せん断波画像構成部、18 画像表示部、20 断層画像取得用の超音波、21 せん断波位置検出用の超音波、22 計測ライン、24 オート計測、26 マニュアル計測、34 エッジ検出用領域、38 最終エッジ

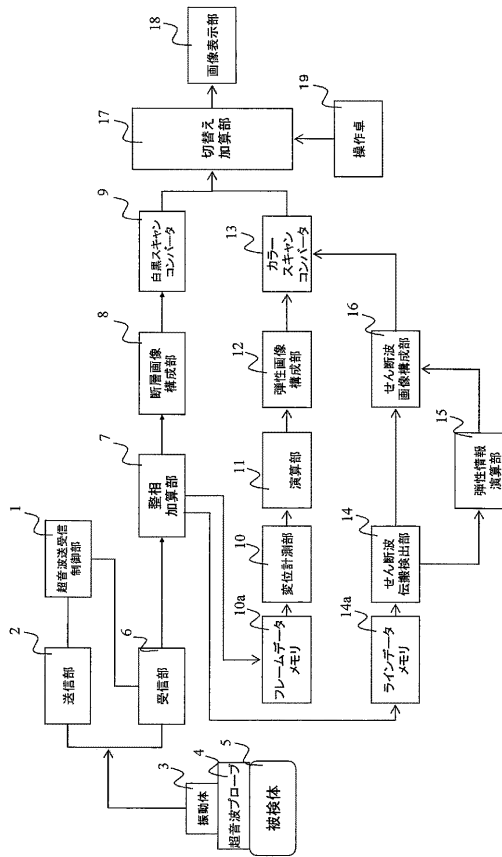
10

20

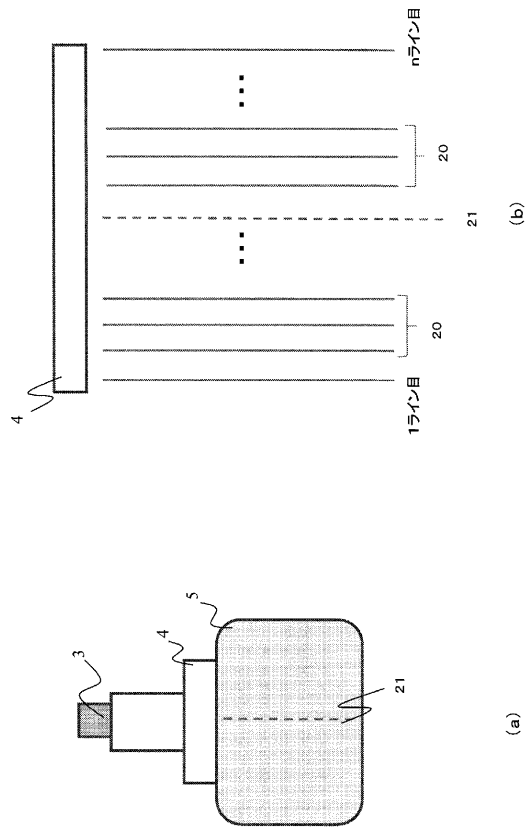
30

40

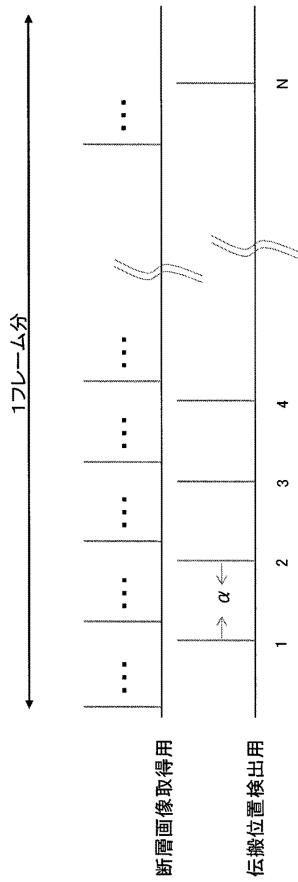
【 図 1 】



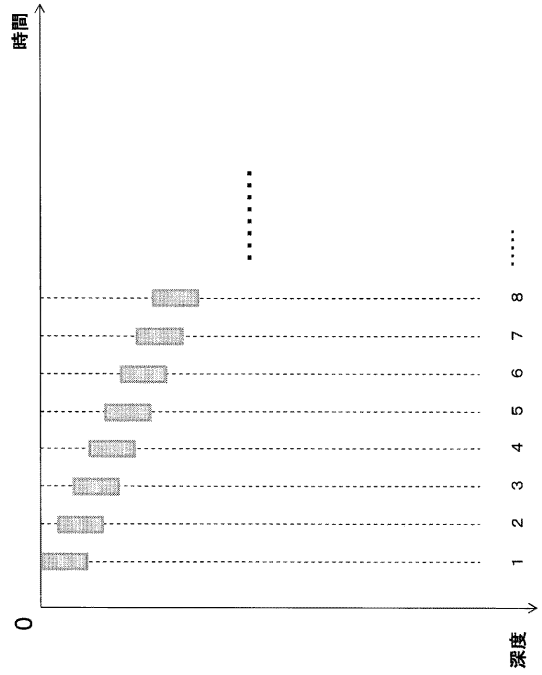
【 図 2 】



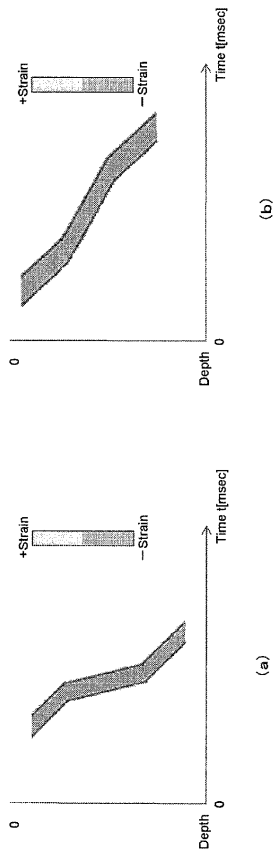
【 図 3 】



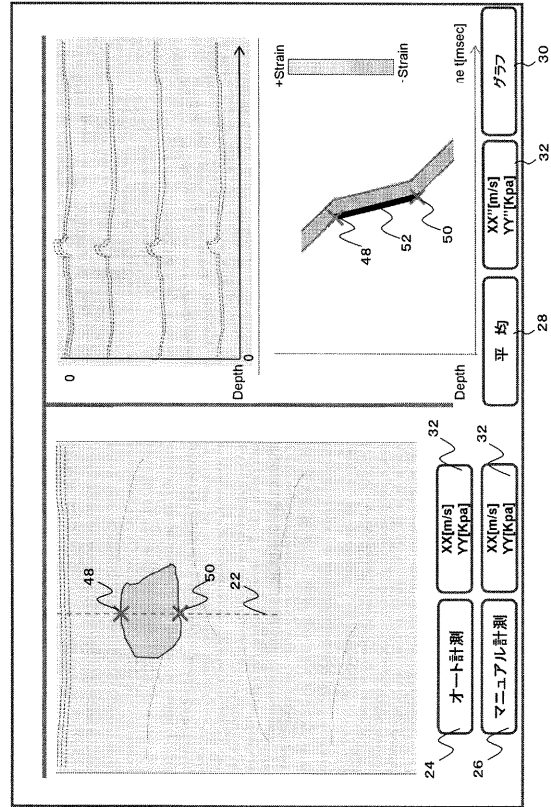
【 図 4 】



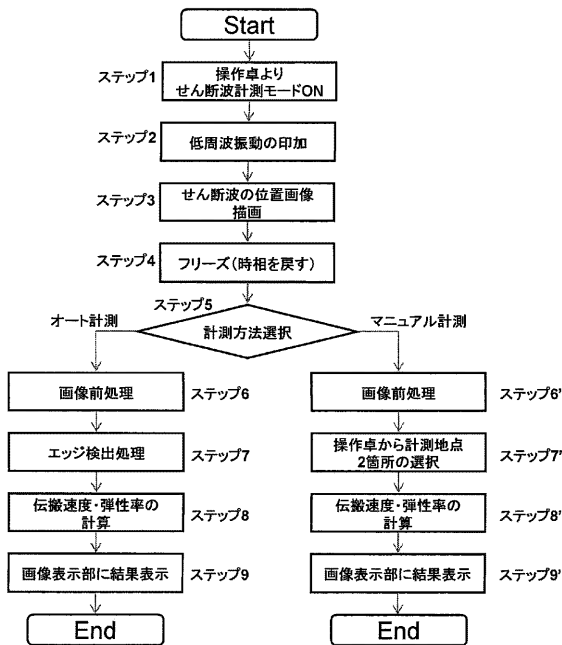
【 図 5 】



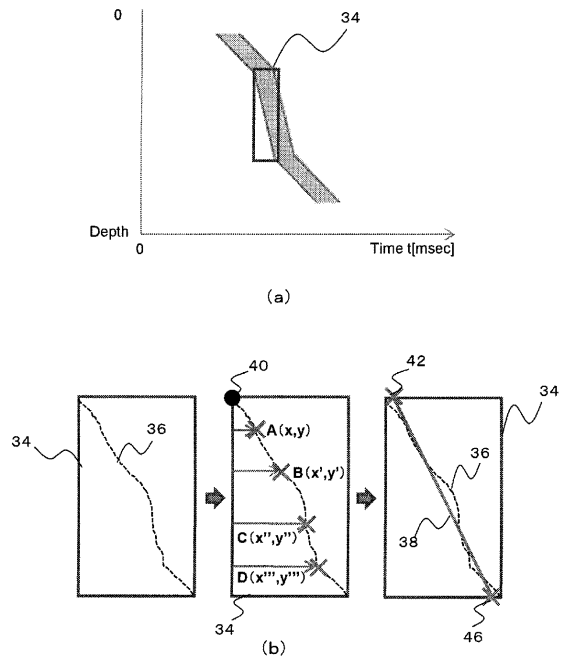
【 図 6 】



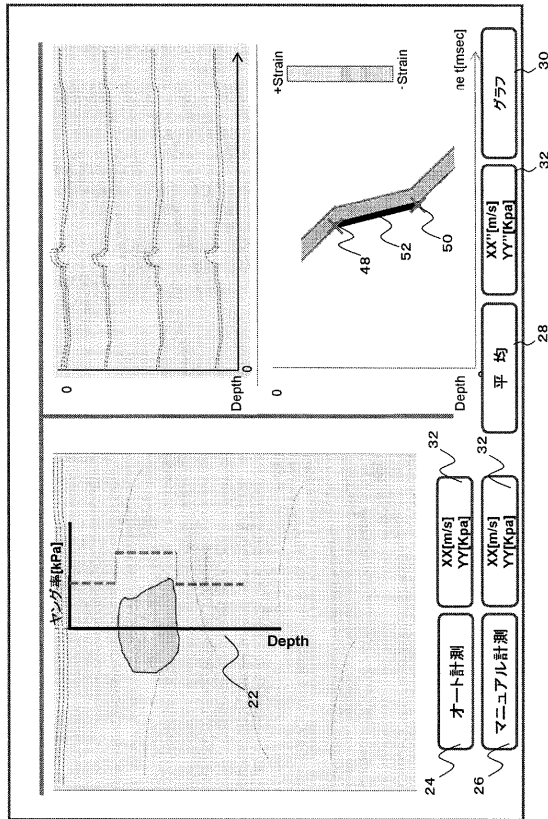
【 図 7 】



【 図 8 】



【図 9】



## 【手続補正書】

【提出日】平成23年12月26日(2011.12.26)

## 【手続補正 1】

【補正対象書類名】特許請求の範囲

【補正対象項目名】全文

【補正方法】変更

【補正の内容】

## 【特許請求の範囲】

## 【請求項 1】

被検体との間で超音波を送受する超音波プローブと、  
 前記被検体にせん断波を発生させる振動体と、  
 前記超音波プローブとの間で前記超音波の送信及び受信処理を行う送受信部と、  
 前記せん断波の伝搬位置と前記せん断波の伝搬時間を求めるせん断波伝搬検出部と、  
 前記せん断波の伝搬位置と伝搬時間との関係を表すせん断波画像を構成するせん断波画像構成部と、  
 前記せん断波画像の画像情報に基づいて弾性情報を演算する弾性情報演算部とを備える超音波診断装置。

## 【請求項 2】

前記弾性情報演算部は、前記せん断波画像上に設定される少なくとも2つの点に基づいて弾性情報を演算することを特徴とする請求項1に記載の超音波診断装置。

## 【請求項 3】

前記弾性情報演算部は、前記せん断波画像の境界を自動で直線で近似し、弾性情報を演算することを特徴とする請求項1に記載の超音波診断装置。

## 【請求項 4】

前記弾性情報は、せん断波の伝搬速度又はヤング率であることを特徴とする請求項1に

記載の超音波診断装置。

【請求項 5】

前記送受信部は、前記超音波プローブの設定された少なくとも1つの口径から前記せん断波の伝搬位置検出用の超音波を前記被検体の設定方向へ送信し、送信された前記せん断波の伝搬位置検出用の超音波の反射エコー信号を受信処理してRFライン信号を複数本生成することを特徴とする請求項1に記載の超音波診断装置。

【請求項 6】

前記送受信部により受信処理された反射エコー信号に基づいて断層画像を構成する断層画像構成部を備えることを特徴とする請求項5に記載の超音波診断装置。

【請求項 7】

画像表示部は、前記断層画像上で選択した領域に対応するせん断波画像をに表示することを特徴とする請求項6に記載の超音波診断装置。

【請求項 8】

画像表示部は、前記断層画像上に、前記せん断波の伝搬位置検出用の超音波の送信ラインに対応する計測ラインを表示することを特徴とする請求項6に記載の超音波診断装置。

【請求項 9】

前記弾性情報演算部は、境界に基づいて前記設定方向への弾性率分布を演算することを特徴とする請求項6に記載の超音波診断装置。

【請求項 10】

前記送受信部により受信処理された反射エコー信号に基づいてMモード画像を構成する画像構成部を備え、画像表示部に前記断層画像と前記せん断波画像と前記Mモード画像とを一画面内に並べて表示することを特徴とする請求項6に記載の超音波診断装置。

【請求項 11】

前記超音波から弾性画像を構成する弾性画像構成部を備え、画像表示部は該弾性画像を表示することを特徴とする請求項6に記載の超音波診断装置。

【請求項 12】

画像表示部は、前記弾性率分布を前記断層画像に対応付けて合成して表示することを特徴とする請求項9に記載の超音波診断装置。

【請求項 13】

前記送受信部は、前記Mモード画像上の変化を検知して前記せん断波の伝搬位置検出用の超音波の送信を開始することを特徴とする請求項10に記載の超音波診断装置。

【請求項 14】

被検体との間で超音波を送受する超音波プローブにより受信する過程において、振動体により前記被検体にせん断波を発生させ、前記せん断波の伝搬位置と前記せん断波の伝搬時間とを求め、前記せん断波の伝搬位置と伝搬時間との関係を表すせん断波画像を生成して表示し、該せん断波画像の画像情報に基づいて弾性情報を演算する超音波計測方法。

## 【 国際調査報告 】

INTERNATIONAL SEARCH REPORT		International application No. PCT/JP2010/059242
<b>A. CLASSIFICATION OF SUBJECT MATTER</b> A61B8/08(2006.01)i  According to International Patent Classification (IPC) or to both national classification and IPC		
<b>B. FIELDS SEARCHED</b> Minimum documentation searched (classification system followed by classification symbols) A61B8/08  Documentation searched other than minimum documentation to the extent that such documents are included in the fields searched Jitsuyo Shinan Koho 1922-1996 Jitsuyo Shinan Toroku Koho 1996-2010 Kokai Jitsuyo Shinan Koho 1971-2010 Toroku Jitsuyo Shinan Koho 1994-2010  Electronic data base consulted during the international search (name of data base and, where practicable, search terms used)		
<b>C. DOCUMENTS CONSIDERED TO BE RELEVANT</b>		
Category*	Citation of document, with indication, where appropriate, of the relevant passages	Relevant to claim No.
A	JP 2007-44231 A (Hitachi Medical Corp.), 22 February 2007 (22.02.2007), entire text; all drawings (Family: none)	1-14
A	JP 2005-270341 A (Hitachi Medical Corp.), 06 October 2005 (06.10.2005), entire text; all drawings (Family: none)	1-14
A	Sandrin L., et.al., Shear Modulus Imaging with 2-D Transient Elastgraphy, IEEE TRANSACTIONS ON ULTRASONICS, FERROELECTRICS, AND FREQUENCY CONTROL, 2002, vol.49, no.4, p.426-435	1-14
<input checked="" type="checkbox"/> Further documents are listed in the continuation of Box C. <input type="checkbox"/> See patent family annex.		
* Special categories of cited documents: "A" document defining the general state of the art which is not considered to be of particular relevance "E" earlier application or patent but published on or after the international filing date "L" document which may throw doubts on priority claim(s) or which is cited to establish the publication date of another citation or other special reason (as specified) "O" document referring to an oral disclosure, use, exhibition or other means "P" document published prior to the international filing date but later than the priority date claimed		"T" later document published after the international filing date or priority date and not in conflict with the application but cited to understand the principle or theory underlying the invention "X" document of particular relevance; the claimed invention cannot be considered novel or cannot be considered to involve an inventive step when the document is taken alone "Y" document of particular relevance; the claimed invention cannot be considered to involve an inventive step when the document is combined with one or more other such documents, such combination being obvious to a person skilled in the art "&" document member of the same patent family
Date of the actual completion of the international search 21 June, 2010 (21.06.10)		Date of mailing of the international search report 13 July, 2010 (13.07.10)
Name and mailing address of the ISA/ Japanese Patent Office		Authorized officer
Facsimile No.		Telephone No.

## INTERNATIONAL SEARCH REPORT

International application No.

PCT/JP2010/059242

C (Continuation). DOCUMENTS CONSIDERED TO BE RELEVANT		
Category*	Citation of document, with indication, where appropriate, of the relevant passages	Relevant to claim No.
A	JP 2005-534455 A (Echosens), 17 November 2005 (17.11.2005), entire text; all drawings & US 2005/0203398 A1 & EP 1531733 A & WO 2004/016176 A2	1-14
A	JP 2006-500089 A (Centre National de la Recherche Scientifique -CNRS-, Universite Paris 7 - Denis Diderot), 05 January 2006 (05.01.2006), entire text; all drawings & US 2005/0252295 A1 & EP 1546757 A & WO 2004/021038 A	1-14
A	JP 2002-541949 A (Synthes AG. Chur), 10 December 2002 (10.12.2002), entire text; all drawings & US 2002/0120192 A1 & EP 1171780 A & WO 2000/063719 A1	1-14

国際調査報告		国際出願番号 PCT/JP2010/059242									
A. 発明の属する分野の分類 (国際特許分類 (IPC)) Int.Cl. A61B8/08(2006.01)i											
B. 調査を行った分野 調査を行った最小限資料 (国際特許分類 (IPC)) Int.Cl. A61B8/08											
最小限資料以外の資料で調査を行った分野に含まれるもの <table border="0"> <tr> <td>日本国実用新案公報</td> <td>1922-1996年</td> </tr> <tr> <td>日本国公開実用新案公報</td> <td>1971-2010年</td> </tr> <tr> <td>日本国実用新案登録公報</td> <td>1996-2010年</td> </tr> <tr> <td>日本国登録実用新案公報</td> <td>1994-2010年</td> </tr> </table>				日本国実用新案公報	1922-1996年	日本国公開実用新案公報	1971-2010年	日本国実用新案登録公報	1996-2010年	日本国登録実用新案公報	1994-2010年
日本国実用新案公報	1922-1996年										
日本国公開実用新案公報	1971-2010年										
日本国実用新案登録公報	1996-2010年										
日本国登録実用新案公報	1994-2010年										
国際調査で使用した電子データベース (データベースの名称、調査に使用した用語)											
C. 関連すると認められる文献											
引用文献の カテゴリー*	引用文献名 及び一部の箇所が関連するときは、その関連する箇所の表示	関連する 請求項の番号									
A	JP 2007-44231 A (株式会社日立メディコ) 2007.02.22, 全文、全図 (ファミリーなし)	1-14									
A	JP 2005-270341 A (株式会社日立メディコ) 2005.10.06, 全文、全図 (ファミリーなし)	1-14									
A	Sandrin L., et.al., Shear Modulus Imaging with 2-D Transient Elastography, IEEE TRANSACTIONS ON ULTRASONICS, FERROELECTRICS, AND FREQUENCY CONTROL, 2002, vol.49, no.4, p.426-435	1-14									
<input checked="" type="checkbox"/> C欄の続きにも文献が列挙されている。 <input type="checkbox"/> パテントファミリーに関する別紙を参照。											
* 引用文献のカテゴリー		の日の後に公表された文献									
「A」特に関連のある文献ではなく、一般的技術水準を示すもの		「T」国際出願日又は優先日後に公表された文献であって出願と矛盾するものではなく、発明の原理又は理論の理解のために引用するもの									
「E」国際出願日前の出願または特許であるが、国際出願日以後に公表されたもの		「X」特に関連のある文献であって、当該文献のみで発明の新規性又は進歩性がないと考えられるもの									
「L」優先権主張に疑義を提起する文献又は他の文献の発行日若しくは他の特別な理由を確立するために引用する文献 (理由を付す)		「Y」特に関連のある文献であって、当該文献と他の1以上の文献との、当業者にとって自明である組合せによって進歩性がないと考えられるもの									
「O」口頭による開示、使用、展示等に言及する文献		「&」同一パテントファミリー文献									
「P」国際出願日前で、かつ優先権の主張の基礎となる出願											
国際調査を完了した日 21.06.2010		国際調査報告の発送日 13.07.2010									
国際調査機関の名称及びあて先 日本国特許庁 (ISA/JP) 郵便番号100-8915 東京都千代田区霞が関三丁目4番3号		特許庁審査官 (権限のある職員) 川上 則明	2Q 3704								
		電話番号 03-3581-1101	内線 3292								

国際調査報告		国際出願番号 PCT/J P 2 0 1 0 / 0 5 9 2 4 2
C (続き) . 関連すると認められる文献		
引用文献の カテゴリー*	引用文献名 及び一部の箇所が関連するときは、その関連する箇所の表示	関連する 請求項の番号
A	JP 2005-534455 A (エコセンス) 2005. 11. 17, 全文、全図 & US 2005/0203398 A1 & EP 1531733 A & WO 2004/016176 A2	1-14
A	JP 2006-500089 A (サントル・ナショナル・デュ・ラ・レシエルシユ・サイエンティフィックーセ・エン・エール・エスー、ユニベルシテ・パリ・7ーデニス・ディデロ) 2006. 01. 05, 全文、全図 & US 2005/0252295 A1 & EP 1546757 A & WO 2004/021038 A	1-14
A	JP 2002-541949 A (ジンテーズ アクチエンゲゼルシャフトクル) 2002. 12. 10, 全文、全図 & US 2002/0120192 A1 & EP 1171780 A & WO 2000/063719 A1	1-14

## フロントページの続き

(81)指定国 AP(BW, GH, GM, KE, LR, LS, MW, MZ, NA, SD, SL, SZ, TZ, UG, ZM, ZW), EA(AM, AZ, BY, KG, KZ, MD, RU, TJ, TM), EP(AL, AT, BE, BG, CH, CY, CZ, DE, DK, EE, ES, FI, FR, GB, GR, HR, HU, IE, IS, IT, LT, LU, LV, MC, MK, MT, NL, NO, PL, PT, RO, SE, SI, SK, SM, TR), OA(BF, BJ, CF, CG, CI, CM, GA, GN, GQ, GW, ML, MR, NE, SN, TD, TG), AE, AG, AL, AM, AO, AT, AU, AZ, BA, BB, BG, BH, BR, BW, BY, BZ, CA, CH, CL, CN, CO, CR, CU, CZ, DE, DK, DM, DO, DZ, EC, EE, EG, ES, FI, GB, GD, GE, GH, GM, GT, HN, HR, HU, ID, IL, IN, IS, JP, KE, KG, KM, KN, KP, KR, KZ, LA, LC, LK, LR, LS, LT, LU, LY, MA, MD, ME, MG, MK, MN, MW, MX, MY, MZ, NA, NG, NI, NO, NZ, OM, PE, PG, PH, PL, PT, RO, RS, RU, SC, SD, SE, SG, SK, SL, SM, ST, SV, SY, TH, TJ, TM, TN, TR, TT, TZ, UA, UG, US, UZ, VC, VN, ZA, ZM, ZW

(注) この公表は、国際事務局(WIPO)により国際公開された公報を基に作成したものである。なおこの公表に係る日本語特許出願(日本語実用新案登録出願)の国際公開の効果は、特許法第184条の10第1項(実用新案法第48条の13第2項)により生ずるものであり、本掲載とは関係ありません。

专利名称(译)	超声波诊断装置及び超音波计测方法		
公开(公告)号	<a href="#">JPWO2011004661A1</a>	公开(公告)日	2012-12-20
申请号	JP2011521859	申请日	2010-06-01
[标]申请(专利权)人(译)	株式会社日立医药		
申请(专利权)人(译)	株式会社日立メデイコ		
[标]发明人	大坂卓司 三竹毅 外村明子		
发明人	大坂 卓司 三竹 毅 外村 明子		
IPC分类号	A61B8/08 A61B8/00		
CPC分类号	A61B8/08 A61B5/0051 A61B8/485		
FI分类号	A61B8/08 A61B8/00		
F-TERM分类号	4C601/DD19 4C601/DD23 4C601/EE11 4C601/EE13 4C601/GA40 4C601/JB34 4C601/JB46 4C601/KK12 4C601/KK13 4C601/KK24 4C601/KK25		
优先权	2009160536 2009-07-07 JP		
其他公开文献	JP5559788B2		
外部链接	<a href="#">Espacenet</a>		

摘要(译)

为了提供一种能够通过剪切波容易地获取弹性信息的超声诊断装置和超声测量方法，提供了一种超声波探头4和一个产生剪切波的振动体，该超声探头4向被检体5发送超声波和从被检体5接收超声波。如图3所示，在超声波探头4之间进行超声波的收发处理的收发部2、6，求出剪切波的传播位置和剪切波的传播时间以及剪切的剪切波传播检测部14。超声诊断装置包括：剪切波图像形成单元16，其形成表示波传播位置和传播时间之间的关系的剪切波图像；以及弹性信息计算单元15，其基于剪切波图像的边界来计算弹性信息。配置设备。

