

(19) 日本国特許庁(JP)

(12) 公開特許公報(A)

(11) 特許出願公開番号

特開2015-116281  
(P2015-116281A)

(43) 公開日 平成27年6月25日(2015.6.25)

(51) Int.Cl.  
A61B 8/00 (2006.01)

F I  
A61B 8/00

テーマコード(参考)  
4C601

審査請求 未請求 請求項の数 9 O L (全 15 頁)

(21) 出願番号 特願2013-260843 (P2013-260843)  
(22) 出願日 平成25年12月18日(2013.12.18)

(71) 出願人 000003078  
株式会社東芝  
東京都港区芝浦一丁目1番1号  
(71) 出願人 594164542  
東芝メディカルシステムズ株式会社  
栃木県大田原市下石上1385番地  
(74) 代理人 110000866  
特許業務法人三澤特許事務所  
(72) 発明者 宇南山 憲一  
栃木県大田原市下石上1385番地 東芝  
メディカルシステムズ株式会社内  
(72) 発明者 望月 史生  
栃木県大田原市下石上1385番地 東芝  
メディカルシステムズ株式会社内

最終頁に続く

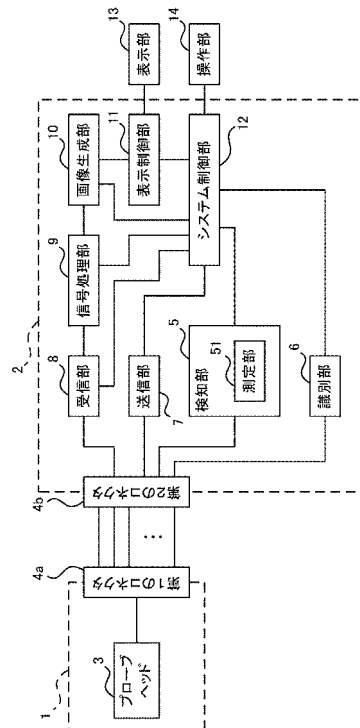
(54) 【発明の名称】 超音波診断装置

(57) 【要約】 (修正有)

【課題】超音波プローブとの電気的な接続を簡便に検知することができる超音波診断装置を提供する。

【解決手段】超音波診断装置は、コネクタ4と、検知部5とを有する。コネクタは、超音波プローブと電気的に接続可能な複数の接続端子が配列されて構成され、配列における周縁部に、所定の検知端子が複数設けられる。検知部は、所定の検知端子が接続されたとき、超音波プローブが接続されたことを検知する。

【選択図】 図1



**【特許請求の範囲】****【請求項 1】**

複数の第 1 の接続端子が配列された第 1 のコネクタを有する超音波プローブと、  
複数の第 2 の接続端子が配列された第 2 のコネクタを有し、嵌合した前記第 1 のコネクタ及び前記第 2 のコネクタを介して、前記超音波プローブから被検体へ超音波を送信させる本体部と

を有する超音波診断装置であって、

前記複数の第 1 の接続端子及び前記複数の第 2 の接続端子のうち、前記配列の周縁部に設けられ、前記第 1 のコネクタと前記第 2 のコネクタとの嵌合時に相対する検知端子と、

前記検知端子の電気的な接続を検知したとき、前記第 1 のコネクタと前記第 2 のコネクタとの電気的な接続が正常であると判断する検知部と

を有することを特徴とする超音波診断装置。

10

**【請求項 2】**

前記検知端子は、前記配列における中央部を挟んで設けられることを特徴とする請求項 1 に記載の超音波診断装置。

**【請求項 3】**

前記配列は、前記複数の第 1 の接続端子及び前記複数の第 2 の接続端子が方形状に配されて構成され、

前記検知端子は、方形状の前記配列において、中央部を挟んだ 2 つの隅部に設けられることを特徴とする請求項 1 又は 2 に記載の超音波診断装置。

20

**【請求項 4】**

前記検知端子は、方形状の前記配列において、4 つの隅部に設けられることを特徴とする請求項 3 に記載の超音波診断装置。

**【請求項 5】**

前記検知端子は、方形状の前記配列において、中央部を挟んだ 2 つの隅部と、該配列における辺部の中点近傍とに設けられることを特徴とする請求項 3 に記載の超音波診断装置。

**【請求項 6】**

前記検知部は、前記嵌合時に前記検知端子が直列に接続され、始端と終端との間に所定の電圧を与えるように構成された検知回路と、前記電圧を測定する測定部とを有し、前記電圧が変化したとき、前記検知端子の電気的な接続を検知することを特徴とする請求項 1 ~ 5 のいずれか 1 つに記載の超音波診断装置。

30

**【請求項 7】**

前記始端及び前記終端は、前記第 2 のコネクタ側の検知端子であることを特徴とする請求項 6 に記載の超音波診断装置。

**【請求項 8】**

前記複数の第 1 の接続端子及び前記複数の第 2 の接続端子は、前記検知端子と異なる複数のプローブ識別端子を含み、

複数の前記プローブ識別端子の電圧を測定し、測定した電圧に基づいて前記超音波プローブの種別を識別する識別部をさらに有する

ことを特徴とする請求項 1 ~ 7 のいずれか 1 つに記載の超音波診断装置。

40

**【請求項 9】**

前記検知部は、前記第 1 のコネクタと前記第 2 のコネクタとの電気的な接続が正常であると判断したとき、検知信号を前記識別部へ出力し、

前記識別部は、前記検知信号を受けたとき、前記超音波プローブの種別を識別する

ことを特徴とする請求項 8 に記載の超音波診断装置。

**【発明の詳細な説明】****【技術分野】****【0001】**

本発明の実施形態は超音波診断装置に関する。

50

## 【背景技術】

## 【0002】

超音波診断装置は、超音波プローブを用いて被検体内へ超音波を送信し、その反射波を受信することにより、被検体の生体情報を取得するものである。また、被検体の診断対象部位や用途に応じて様々な種別の超音波プローブが開発されている。

## 【0003】

超音波プローブは、複数の超音波振動子が配列されているプローブヘッドと、このプローブヘッドに接続されたケーブルとによって構成される。このケーブルの端部には所定数の端子を有するコネクタが設けられている。超音波プローブは、このコネクタによって超音波診断装置本体に電氣的に接続可能に構成される。

10

## 【0004】

コネクタによって超音波プローブと超音波診断装置本体とが電氣的に接続されると、超音波プローブの信号路と超音波診断装置本体の信号路とが電氣的に接続される。信号路は、超音波診断装置本体から超音波プローブ内の超音波振動子を駆動するための駆動信号を送信し、超音波振動子からのエコー信号を超音波診断装置本体で受信するための送受信信号路と、超音波プローブの種別（プローブID）を表す数ビットのプローブ識別信号（プローブID信号）を超音波プローブから超音波診断装置本体へ送るための識別信号路とが含まれる。

## 【0005】

通常、コネクタが有する端子の数よりも少ない数の超音波振動子用端子に超音波振動子が割り当てられ、超音波振動子用端子以外のプローブID用端子にプローブIDが割り当てられる。

20

## 【0006】

コネクタのプローブID用端子に接続される識別信号路は、超音波プローブ内において、それぞれ電氣的に開放又は接地されている。超音波診断装置本体は、超音波プローブが接続されたとき、識別信号路ごとに電圧変化を測定し、開放又は接地（ハイ又はロー）の組合せパターンで表されたプローブIDを識別する。

## 【0007】

超音波診断装置本体は、プローブIDを識別したことにより、超音波プローブとの接続がなされたこと検知する。超音波診断装置本体は、このように超音波プローブとの接続を検知し、識別したプローブIDに応じた駆動方式に基づいて、駆動信号の送信を開始する。

30

## 【0008】

また、上述したように、超音波プローブは、被検体の診断対象部位や用途に応じて様々な種別のものがある。また、超音波プローブの種別には、衛生のため、使用前や使用後に消毒等の洗浄を必要とするものがある。それにより、コネクタの挿抜は頻繁に行われる。超音波診断装置本体は、その挿抜がなされるごとに、プローブIDを識別し、超音波プローブとの接続がなされたか否かを検知する。

## 【先行技術文献】

## 【特許文献】

40

## 【0009】

【特許文献1】特開2002-172116号公報

## 【発明の概要】

## 【発明が解決しようとする課題】

## 【0010】

超音波診断装置本体が、プローブIDの識別によって、超音波プローブとの接続の検知を行うとき、すべてのプローブID用端子の電圧変化を測定する必要がある。そのため、この測定を行う為の測定時間（見込み時間）が予め設定されていた場合があった。それにより、超音波プローブとの接続の検知のために、この測定に長い時間が必要であった。また、この測定時間が設定されていなかった場合、超音波診断装置本体は、電圧変化の測

50

定を複数回行って、プローブIDを識別していた。それにより、超音波プローブとの接続の検知のために、この複数回の測定に長い時間を要した。

【0011】

また、プローブID用端子が接続され、プローブIDが識別されても、超音波振動子用端子等の他の端子に未接続のものがある場合があった。この場合、超音波診断装置本体は、未接続の端子があるにもかかわらず、超音波プローブの接続を検知した（接続されたと判断した）。しかしながら、未接続の端子があるので、この状態では、超音波プローブは機能しない。操作者は、超音波プローブが機能していないことを、後から表示部等のエラー表示などにより認識した。このとき、操作者は、全ての端子が接続されるまで、繰り返しコネクタの挿抜作業を行わなければならなかった。この作業は、時間がかかる煩わしい作業であった。

10

【0012】

本発明が解決しようとする課題は、超音波プローブとの電気的な接続を簡便に検知することができる超音波診断装置を提供することである。

【課題を解決するための手段】

【0013】

実施形態の超音波診断装置は、複数の第1の接続端子が配列された第1のコネクタを有する超音波プローブと、複数の第2の接続端子が配列された第2のコネクタを有し、嵌合した第1のコネクタ及び第2のコネクタを介して、超音波プローブから被検体へ超音波を送信させる本体部とを有する超音波診断装置であって、検知端子と、検知部とを有する。検知端子は、複数の第1の接続端子及び複数の第2の接続端子のうち、配列の周縁部に設けられ、第1のコネクタと第2のコネクタとの嵌合時に相対するものである。検知部は、検知端子の電気的な接続を検知したとき、第1のコネクタと第2のコネクタとの電気的な接続が正常であると判断する。

20

【図面の簡単な説明】

【0014】

【図1】実施形態の超音波診断装置の構成を表すブロック図。

【図2】実施形態の超音波診断装置の概略を表す模式図。

【図3】実施形態の超音波診断装置の概略を表す模式図。

【図4】実施形態の超音波診断装置の概略を表す模式図。

30

【図5】実施形態の超音波診断装置の概略を表す模式図。

【図6】実施形態の超音波診断装置の動作を表すフローチャート。

【図7】実施形態の超音波診断装置の概略を表す模式図。

【図8】実施形態の超音波診断装置の概略を表す模式図。

【図9】実施形態の超音波診断装置の概略を表す模式図。

【図10】実施形態の超音波診断装置の概略を表す模式図。

【発明を実施するための形態】

【0015】

第1の実施形態

[構成]

40

図1は、この実施形態の超音波診断装置の構成を表すブロック図である。超音波診断装置は、超音波プローブ1と本体部2とを有する。

【0016】

(超音波プローブ1)

超音波プローブ1は、送信部7からの駆動信号に基づいて、超音波を被検体へ送信する。また、超音波プローブ1は、被検体からの反射波を受信する。超音波プローブ1には、複数の超音波振動子が走査方向に1列に配置された1次元アレイプローブ、又は、複数の超音波振動子が2次元的に配置された2次元アレイプローブが用いられる。また、超音波プローブ1には、走査方向に1列に配置された複数の超音波振動子を、走査方向に直交する方向に揺動させる機械式1次元アレイプローブを用いてもよい。超音波プローブ1の形

50

状には、セクタプローブ、リニアプローブ、コンベックスプローブ等、様々な種類がある。また、検査部位に応じて設計された形状の超音波プローブ 1 が用いられる場合がある。例えば、超音波プローブ 1 は、送信部 7 から駆動信号としてのパルス信号を受け、該パルス信号を超音波振動子で音響信号に変換して被検体へ送信する。また、超音波プローブ 1 は、被検体からの反射波を超音波振動子で受信し、電気信号（エコー信号）に変換して受信部 8 へ出力する。

【 0 0 1 7 】

超音波プローブ 1 は、プローブヘッド 3 と第 1 のコネクタ 4 a とを有する。プローブヘッド 3 と第 1 のコネクタ 4 a とは、ケーブルによって電氣的に接続される。プローブヘッド 3 には、上述した複数の超音波振動子が配置される。

10

【 0 0 1 8 】

( 本体部 2 )

本体部 2 は、嵌合した第 1 のコネクタ 4 a 及び第 2 のコネクタ 4 b を介して、超音波プローブ 1 から被検体へ超音波を送信させる。本体部 2 は、第 2 のコネクタ 4 b と、検知部 5 と、識別部 6 と、送信部 7 と、受信部 8 と、信号処理部 9 と、画像生成部 10 と、表示制御部 11 と、システム制御部 12 とを有する。

【 0 0 1 9 】

( 第 1 のコネクタ 4 a )

第 1 のコネクタ 4 a は、第 2 のコネクタ 4 b と嵌合することにより本体部 2 と電氣的に接続可能な複数の第 1 の接続端子が配列されて構成される。この配列における周縁部に、検知端子が複数設けられる。

20

【 0 0 2 0 】

( 第 2 のコネクタ 4 b )

図 2 は、第 1 のコネクタ 4 a 及び第 2 のコネクタ 4 b の概略を表す模式図である。第 2 のコネクタ 4 b は、第 1 のコネクタ 4 a と嵌合することにより超音波プローブ 1 と電氣的に接続可能な複数の第 2 の接続端子 T 2 が配列されて構成される。第 1 のコネクタ 4 a は、嵌合部において、オス型の複数の接続端子 T 1 が配列されて構成される。第 2 のコネクタ 4 b は、嵌合部において、メス型の複数の接続端子 T 2 が配列されて構成される。複数の接続端子 T 1 及び複数の接続端子 T 2 は、検知部 5 が第 1 のコネクタ 4 a と第 2 のコネクタ 4 b との電氣的な接続を判断するための検知端子と、識別部 6 が超音波プローブ 1 のプローブ種別を識別するためのプローブ識別端子と、駆動信号やエコー信号を、超音波プローブ 1 と本体部 2 との間で送受信するための送受信端子とを含む。なお、第 1 のコネクタ 4 a に配列される接続端子 T 1 がメス型で、第 2 のコネクタ 4 b に配列される接続端子 T 2 がオス型であってもよい。

30

【 0 0 2 1 】

検知端子は、複数の第 1 の接続端子 T 1 及び複数の第 2 の接続端子 T 2 のうち、複数の第 1 の接続端子 T 1 の配列及び複数の第 2 の接続端子 T 2 の配列の周縁部に設けられる。検知端子は、第 1 のコネクタ 4 a と第 2 のコネクタ 4 b との嵌合時に相対するものである。また、検知端子は、これら配列における中央部を挟んで設けられる。図 3 は、第 1 のコネクタ 4 a 及び第 2 のコネクタ 4 b を方向 D 1 から見た様子を表す模式図である。検知端子は、検知端子が電氣的に接続されたとき、その他の第 1 の接続端子 T 1 及び第 2 の接続端子 T 2 ( プローブ識別端子、送受信端子 ) が全体的に電氣的に接続する位置に設けられる。例えば、第 1 の接続端子 T 1 の配列及び第 2 の接続端子 T 2 の配列は、第 1 の接続端子 T 1 及び第 2 の接続端子 T 2 が方形状に配されて構成される。検知端子は、方形状の配列において、4 つの隅部 ( 第 1 のコネクタ 4 a : 隅部 P 1、隅部 P 2、隅部 P 3 及び隅部 P 4。第 2 のコネクタ 4 b : 隅部 P 5、隅部 P 6、隅部 P 7 及び隅部 P 8。 ) に設けられる。第 1 のコネクタ 4 a の 4 つの隅部と第 2 のコネクタ 4 b の 4 つの隅部とが電氣的に接続されると、第 1 の接続端子 T 1 の配列と第 2 の接続端子 T 2 の配列とが全体的に電氣的に接続されたと判断することができる。

40

【 0 0 2 2 】

50

( 検知部 5 )

検知部 5 は、検知端子の電氣的な接続を検知したとき、第 1 のコネクタ 4 a と第 2 のコネクタ 4 b との電氣的な接続が正常であると判断する。第 1 のコネクタ 4 a と第 2 のコネクタ 4 b との電氣的な接続が正常である状態とは、第 1 の接続端子 T 1 の配列と第 2 の接続端子 T 2 の配列とが全体的に電氣的に接続された状態である。

【 0 0 2 3 】

検知部 5 は、検知回路 ( 後述 ) と測定部 5 1 とを有する。検知回路は、第 1 のコネクタ 4 a と第 2 のコネクタ 4 b との嵌合時に検知端子が直列に接続され、始端と終端との間に所定の電圧を与えるように構成される。測定部 5 1 は、該電圧を測定する。検知部 5 は、測定部 5 1 が測定する電圧が変化したとき、検知端子の電氣的な接続を検知する。

10

【 0 0 2 4 】

図 4 は、検知回路の概略を表す模式図である。検知端子 S 1 は、隅部 P 1 に設けられた検知端子である。検知端子 S 2 は、隅部 P 2 に設けられた検知端子である。検知端子 S 3 は、隅部 P 3 に設けられた検知端子である。検知端子 S 4 は、隅部 P 4 に設けられた検知端子である。検知端子 S 5 は、隅部 P 5 に設けられた検知端子である。検知端子 S 6 は、隅部 P 6 に設けられた検知端子である。検知端子 S 7 は、隅部 P 7 に設けられた検知端子である。検知端子 S 8 は、隅部 P 8 に設けられた検知端子である。検知回路は、相対する検知端子が直列に接続されるように構成される。相対する検知端子とは、第 1 のコネクタ 4 a と第 2 のコネクタ 4 b とが接続されたときに電氣的に接続される検知端子の対である。第 1 のコネクタ 4 a と第 2 のコネクタ 4 b とが電氣的に正常に接続されたとき、検知端子 S 1 と検知端子 S 6 とが電氣的に接続され、検知端子 S 4 と検知端子 S 7 とが電氣的に接続され、検知端子 S 3 と検知端子 S 8 とが電氣的に接続され、検知端子 S 2 と検知端子 S 5 とが電氣的に接続される。また、予め、本体部 2 側において、検知端子 S 6 は測定部 5 1 へ電氣的に接続され、検知端子 S 7 と検知端子 S 8 とは互いに電氣的に接続され、検知端子 S 5 は接地される。検知端子 S 6 は、正電源 V 及び抵抗器 R に接続される。また、予め、超音波プローブ 1 側において、検知端子 S 1 と検知端子 S 4 とは互いに電氣的に接続され、検知端子 S 2 と検知端子 S 3 とは互いに電氣的に接続される。測定部 5 1 は、検知端子 S 6 における電圧を測定する。第 1 のコネクタ 4 a と第 2 のコネクタ 4 b とが接続されていないとき、測定部 5 1 が測定する電圧は、開放電圧 ( 高電圧 ) となる。

20

【 0 0 2 5 】

第 1 のコネクタ 4 a と第 2 のコネクタ 4 b とが電氣的に正常に接続されることにより、相対する検知端子が直列に接続される。それにより、測定部 5 1 から、検知端子 S 6、検知端子 S 1、検知端子 S 4、検知端子 S 7、検知端子 S 8、検知端子 S 3、検知端子 S 2、検知端子 S 5 までの回路が接地される。従って、第 1 のコネクタ 4 a と第 2 のコネクタ 4 b とが接続されたとき、測定部 5 1 が測定する電圧は、接地電圧 ( 低電圧 ) となる。このように、第 1 のコネクタ 4 a と第 2 のコネクタ 4 b とが接続されることにより、測定部 5 1 が測定する電圧は、開放電圧から接地電圧へ変化する。検知部 5 は、この電圧の変化を検知したとき、超音波プローブ 1 と本体部 2 とが電氣的に接続されたことを検知する。検知部 5 は、この接続を検知したとき、超音波プローブ 1 と本体部 2 とが電氣的に接続されたことを表す検知信号を識別部 6 へ出力する。

30

40

【 0 0 2 6 】

また、相対する検知端子である、検知端子 S 1 及び検知端子 S 6 の対、検知端子 S 4 及び検知端子 S 7 の対、検知端子 S 3 及び検知端子 S 8 の対、並びに検知端子 S 2 及び検知端子 S 5 の対のうち、1 つ以上の対において、相対する検知端子が電氣的に接続されていないとき、測定部 5 1 が測定する電圧は、開放電圧となる。このとき、検知部 5 は、超音波プローブ 1 と本体部 2 との接続を検知しない。従って、超音波プローブ 1 と本体部 2 とが電氣的に接続されたことを表す検知信号は出力されない。

【 0 0 2 7 】

なお、検知部 5 が、超音波プローブ 1 と本体部 2 とが電氣的に接続されたことを検知した後、コネクタが外れたとき、測定部 5 1 が測定する電圧は、接地電圧から開放電圧へ変

50

化する。検知部 5 は、この電圧の変化を検知したとき、超音波プローブ 1 と本体部 2 とが未接続になったことを検知する。検知部 5 は、未接続を検知したとき、未接続を検知したことを表す検知信号をシステム制御部 1 2 へ出力する。

【0028】

また、ここでは、検知端子 S 6 に正電源 V が接続された例について説明したが、正電源 V に替えて負電源が接続されてもよい。この場合、開放電圧が低電圧となり、接地電圧が高電圧となる。

【0029】

(識別部 6)

識別部 6 は、プローブ識別端子の電圧を測定し、測定した電圧に基づいて超音波プローブ 1 の種別を識別する。また、識別部 6 は、接続を検知したことを表す検知信号を検知部 5 から受けたとき、超音波プローブ 1 の種別を識別する。図 5 は、識別回路の構成の概略を表す模式図である。超音波プローブ 1 側において、識別回路は、プローブ識別端子 (E 1、E 2・・・E n) ごとに接地又は解放されている。また、本体側において、識別回路は、プローブ識別端子 (F 1、F 2・・・F n) ごとに正電源 (V 1、V 2・・・V n) 及び抵抗 (R 1、R 2・・・R n) が接続される。第 1 のコネクタ 4 a と第 2 のコネクタ 4 b とが接続されたとき、識別回路において、相対するプローブ識別端子が接続され、識別信号路が構成される。識別信号路は、それぞれ電氣的に開放又は接地されている。識別部 6 は、識別信号路ごとの電圧を測定し、開放又は接地 (ハイ又はロー) の組合せパターンで表されたプローブ ID を識別する。なお、このように表されたプローブ ID は、識別信号路の数に相当するビット数 n によって表された信号に相当する。プローブ ID のビット数 n (識別信号路の数) は、例えば「11」など、適宜設定されてよい。識別部 6 は、識別したプローブ種別を表す制御信号をシステム制御部 1 2 へ出力する。

10

20

【0030】

また、ここでは、プローブ識別端子に正電源が接続された例について説明したが、正電源に替えて負電源が接続されてもよい。この場合、開放電圧が低電圧 (ロー) となり、接地電圧が高電圧 (ハイ) となる。

【0031】

(送信部 7)

送信部 7 は、超音波プローブ 1 へ駆動信号を供給し、所定の焦点にビームフォームした (送信ビームフォームした) 超音波を送信させる。例えば、送信部 7 は、超音波の送信条件を表す制御信号をシステム制御部 1 2 から受け、該制御信号に表された送信条件に基づいて、駆動信号を超音波プローブ 1 へ出力する。送信条件には、駆動信号の電圧や周波数などが含まれる。また、送信条件は、プローブ種別ごとに異なるものである。

30

【0032】

(受信部 8)

受信部 8 は、超音波プローブ 1 からのエコー信号を受信する。受信部 8 は、受信したエコー信号に対して遅延処理を行うことにより、アナログのエコー信号を整相された (受信ビームフォームされた) デジタルの信号に変換する。例えば、受信部 8 は、図示しないプリアンプ回路と、A/D 変換器と、受信遅延回路と、加算器とを有する。プリアンプ回路は、超音波プローブ 1 の各超音波振動子から出力されるエコー信号を受信チャンネルごとに増幅する。A/D 変換器は、増幅されたエコー信号をデジタル信号に変換する。受信遅延回路は、デジタル信号に変換されたエコー信号に、受信指向性を決定するために必要な遅延時間を与える。加算器は、遅延時間が与えられたエコー信号を加算する。その加算によって、受信指向性に応じた方向からの反射成分が強調された受信信号が求められる。受信部 8 は、求めた受信信号を信号処理部 9 へ出力する。

40

【0033】

(信号処理部 9)

信号処理部 9 は、B モード処理部 (図示せず) を有する。B モード処理部は、受信部 8 から受信信号を受け、受信信号の振幅情報の画像化を行う。例えば、B モード処理部は、

50

受信信号にバンドパスフィルタ処理を施す。そして、Bモード処理部は、受信信号の包絡線を検波し、検波したデータに対数変換による圧縮処理を施す。

【0034】

また、信号処理部9は、CFM (Color Flow Mapping) 処理部 (図示せず) を有してもよい。CFM処理部は、血流情報の分布を画像化する。血流情報には、速度、分散、パワーなどが含まれる。血流情報は、例えば、色相情報として表される。

【0035】

また、信号処理部9は、ドブラ処理部 (図示せず) を有してもよい。ドブラ処理部は、受信信号を位相検波することによりドブラ偏移周波数成分を求め、FFT (Fast Fourier Transform) 処理を施すことにより血流速度を表すドブラ周波数分布データを生成する。

10

【0036】

信号処理部9は、信号処理を施した受信信号 (超音波ラスタデータ) を画像生成部10へ出力する。

【0037】

(画像生成部10)

画像生成部10は、信号処理部9から受けた信号処理後の受信信号 (超音波ラスタデータ) に基づいて、超音波画像データを生成する。例えば、画像生成部10は、図示しないDSC (Digital Scan Converter) を有する。画像生成部10は、走査線の信号列で表される信号処理後の受信信号を、表示用の座標系で表される画像データに変換する (スキャンコンバージョン処理)。例えば、画像生成部10は、Bモード処理部によって信号処理が施された受信信号にスキャンコンバージョン処理を施すことにより、被検体の組織の形態を表すBモード画像データを超音波画像データとして生成する。画像生成部10は、超音波画像データを表示制御部11へ出力する。

20

【0038】

(表示制御部11)

表示制御部11は、画像生成部10から超音波画像データを受け、超音波画像データに基づく超音波画像を表示部13に表示させる。

【0039】

(システム制御部12)

システム制御部12は、超音波診断装置の各部の動作を制御する。システム制御部12は、超音波診断装置の各部の機能を実行するためのコンピュータプログラムを予め記憶する。システム制御部12は、これらコンピュータプログラムを実行することで、上記機能を実現する。例えば、システム制御部12は、プローブ種別を表す制御信号を識別部6から受け、該プローブ種別に基づく制御信号を送信部7へ出力する。また、システム制御部12は、未接続を検知したことを表す検知信号を検知部5から受けたとき、プローブ種別を無効とし、駆動信号の出力を停止する。

30

【0040】

(表示部13)

表示部13は、超音波画像を表示する。例えば、表示部13は、CRT (Cathode Ray Tube) やLCD (Liquid Crystal Display) などの表示デバイスで構成される。

40

【0041】

(操作部14)

操作部14は、ユーザによる操作を受けて、この操作の内容に応じた信号や情報を装置各部へ入力する。例えば、操作部14は、キーボード、マウス、タッチパネルなどによって構成される。

【0042】

[動作]

図6は、この実施形態の超音波診断装置の動作を表すフローチャートである。

50

## 【 0 0 4 3 】

( S 0 0 1 )

測定部 5 1 は、検知回路の電圧を測定する。

## 【 0 0 4 4 】

( S 0 0 2 )

測定部 5 1 が測定する電圧が開放電圧から接地電圧へ変化したとき、検知部 5 は、超音波プローブ 1 と本体部 2 とが電氣的に接続されたことを検知する。このとき、検知部 5 は、接続を検知したことを表す検知信号を識別部 6 へ出力する（ステップ S 0 0 3 へ進む）。測定部 5 1 が測定する電圧が開放電圧から接地電圧へ変化しないとき、ステップ S 0 0 1 へ戻る。

10

## 【 0 0 4 5 】

( S 0 0 3 )

識別部 6 は、接続を検知したことを表す検知信号を検知部 5 から受けたとき、超音波プローブ 1 の種別を識別する。このとき、識別部 6 は、プローブ識別端子の電圧を測定し、測定した電圧に基づいて超音波プローブ 1 の種別を識別する。識別部 6 は、識別したプローブ種別を表す制御信号をシステム制御部 1 2 へ出力する。

## 【 0 0 4 6 】

( S 0 0 4 )

測定部 5 1 が測定する電圧が接地電圧から開放電圧へ変化したとき、検知部 5 は、超音波プローブ 1 と本体部 2 とが未接続になったことを検知する。このとき、検知部 5 は、未接続を検知したことを表す検知信号をシステム制御部 1 2 へ出力する（ステップ S 0 0 7 へ進む）。測定部 5 1 が測定する電圧が接地電圧から開放電圧へ変化しないとき、ステップ S 0 0 5 へ進む。

20

## 【 0 0 4 7 】

( S 0 0 5 )

システム制御部 1 2 は、プローブ種別を表す制御信号を識別部 6 から受け、該プローブ種別に基づく制御信号を送信部 7 へ出力する。送信部 7 は、システム制御部 1 2 から受けた制御信号に表された送信条件に基づいて、駆動信号を超音波プローブ 1 へ出力する。超音波プローブ 1 は、送信部 7 からの駆動信号に基づいて、超音波を被検体へ送信する。

30

## 【 0 0 4 8 】

( S 0 0 6 )

測定部 5 1 が測定する電圧が接地電圧から開放電圧へ変化したとき、検知部 5 は、超音波プローブ 1 と本体部 2 とが未接続になったことを検知する。このとき、検知部 5 は、未接続を検知したことを表す検知信号をシステム制御部 1 2 へ出力する（ステップ S 0 0 7 へ進む）。測定部 5 1 が測定する電圧が接地電圧から開放電圧へ変化しないとき、動作を終了する。

## 【 0 0 4 9 】

( S 0 0 7 )

システム制御部 1 2 は、未接続を検知したことを表す検知信号を検知部 5 から受けたとき、プローブ種別を無効とし、駆動信号の出力を停止する。そして、ステップ S 0 0 1 へ戻る。

40

## 【 0 0 5 0 】

[ 効果 ]

この実施形態の超音波診断装置の効果について説明する。超音波診断装置は、コネクタと、検知部 5 とを有する。コネクタは、超音波プローブ 1 と電氣的に接続可能な複数の接続端子が配列されて構成され、配列における周縁部に、所定の検知端子が複数設けられる。検知部 5 は、所定の検知端子が接続されたとき、超音波プローブ 1 が接続されたことを検知する。また、所定の検知端子は、配列における中央部を介して対向するように設けられる。また、配列は、接続端子が方形状に配されて構成され、所定の検知端子は、方形状の配列において、4 つの隅部に設けられる。また、検知部 5 は、相対する検知端子が直列

50

に接続されるように構成された検知回路と、検知回路の電圧を測定し、測定した電圧に基づいて接続を検知する測定部 5 1 とを有する。また、複数の接続端子は、検知端子と異なる複数のプローブ識別端子を含み、複数のプローブ識別端子の電圧を測定し、測定した電圧に基づいて超音波プローブ 1 の種別を識別する識別部 6 をさらに有する。また、検知部 5 は、接続したことを検知したとき、検知信号を識別部 6 へ出力し、識別部 6 は、検知信号を受けたとき、超音波プローブ 1 の種別を識別する。このように、超音波診断装置は、コネクタが全体的に接続したときに接続される組み合わせの接続端子の位置に、超音波プローブ 1 との電氣的な接続を検知するための検知端子が設けられたコネクタを有する。また、超音波診断装置は、この検知端子を用いて超音波プローブ 1 との電氣的な接続が検知された後に、検知端子とは異なるプローブ識別端子を用いて、超音波プローブ 1 の種別を識別する。それにより、超音波プローブ 1 との電氣的な接続を簡便に検知することができる超音波診断装置を提供することができる。

10

#### 【0051】

##### 変形例 1

この変形例の超音波診断装置は、検知端子が配される位置が、第 1 の実施形態の超音波診断装置と異なる。以下、第 1 の実施形態の超音波診断装置と異なる事項について主に説明する。また、第 1 の実施形態の超音波診断装置と同様の事項について説明を省略する場合がある。

#### 【0052】

図 7 は、この変形例の第 1 のコネクタ 4 a 及び第 2 のコネクタ 4 b の構成の概略を表す模式図である。第 1 のコネクタ 4 a は、複数の接続端子 T 1 が配列されて構成される。この配列は、接続端子 T 1 が方形状に配されて構成される。所定の検知端子は、方形状の配列において、中央部を介した 2 つの隅部（隅部 P 9 及び隅部 P 10）に設けられる。また、第 2 のコネクタ 4 b は、複数の接続端子 T 2 が配列されて構成される。この配列は、接続端子 T 2 が方形状に配されて構成される。所定の検知端子は、方形状の配列において、中央部を挟んだ 2 つの隅部（隅部 P 11 及び隅部 P 12）に設けられる。

20

#### 【0053】

図 8 は、この変形例の検知回路の概略を表す模式図である。検知端子 S 9 は、隅部 P 9 に設けられた検知端子である。検知端子 S 10 は、隅部 P 10 に設けられた検知端子である。検知端子 S 11 は、隅部 P 11 に設けられた検知端子である。検知端子 S 12 は、隅部 P 12 に設けられた検知端子である。検知回路は、相対する検知端子が直列に接続されるように構成される。相対する検知端子とは、第 1 のコネクタ 4 a と第 2 のコネクタ 4 b とが接続されたときに電氣的に接続される検知端子の対である。第 1 のコネクタ 4 a と第 2 のコネクタ 4 b とが電氣的に正常に接続されたとき、検知端子 S 9 と検知端子 S 11 とが電氣的に接続され、検知端子 S 10 と検知端子 S 12 とが電氣的に接続される。また、予め、本体部 2 側において、検知端子 S 11 は測定部 5 1 へ電氣的に接続され、検知端子 S 12 は接地される。検知端子 S 11 は、正電源 V 及び抵抗器 R に接続される。また、予め、超音波プローブ 1 側において、検知端子 S 9 と検知端子 S 10 とは互いに電氣的に接続される。測定部 5 1 は、検知端子 S 11 における電圧を測定する。

30

#### 【0054】

例えば、コネクタの寸法や、接続端子の配列によっては、該配列において、中央部を挟んだ対角線状の 2 つの隅部に設けられた検知端子が接続されたとき、その他の接続端子（プローブ識別端子、送受信端子）が全体的に接続する場合がある。従って、この変形例におけるコネクタ及び検知回路の構成によって、超音波プローブ 1 と本体部 2 との電氣的な接続を検知してもよい。

40

#### 【0055】

##### 変形例 2

この変形例の超音波診断装置は、検知端子が配される位置が、第 1 の実施形態の超音波診断装置と異なる。以下、第 1 の実施形態の超音波診断装置と異なる事項について主に説明する。また、第 1 の実施形態の超音波診断装置と同様の事項について説明を省略する場

50

合がある。

【0056】

図9は、この変形例の第1のコネクタ4a及び第2のコネクタ4bの構成の概略を表す模式図である。第1のコネクタ4aは、複数の接続端子T1が配列されて構成される。この配列は、接続端子T1が方形状に配されて構成される。所定の検知端子は、方形状の配列において、中央部を挟んだ2つの隅部（隅部P13及び隅部P14）と、該配列における辺部の中点近傍（位置P15及び位置P16）とに設けられる。また、第2のコネクタ4bは、複数の接続端子T2が配列されて構成される。この配列は、接続端子T2が方形状に配されて構成される。所定の検知端子は、方形状の配列において、中央部を介した2つの隅部（隅部P17及び隅部P18）と、該配列における辺部の中点近傍（位置P19及びP20）とに設けられる。

10

【0057】

図10は、この変形例の検知回路の概略を表す模式図である。検知端子S13は、隅部P13に設けられた検知端子である。検知端子S14は、隅部P14に設けられた検知端子である。検知端子S15は、位置P15に設けられた検知端子である。検知端子S16は、位置P16に設けられた検知端子である。検知端子S17は、隅部P17に設けられた検知端子である。検知端子S18は、隅部P18に設けられた検知端子である。検知端子S19は、位置P19に設けられた検知端子である。検知端子S20は、位置P20に設けられた検知端子である。検知回路は、相対する検知回路が直列に接続されるように構成される。相対する検知端子とは、第1のコネクタ4aと第2のコネクタ4bとが接続されたときに電氣的に接続される検知端子の対である。第1のコネクタ4aと第2のコネクタ4bとが電氣的に正常に接続されたとき、検知端子S13と検知端子S17とが電氣的に接続され、検知端子S14と検知端子S18とが電氣的に接続され、検知端子S15と検知端子S19とが電氣的に接続され、検知端子S16と検知端子S20とが電氣的に接続される。また、予め、本体部2側において、検知端子S17は測定部51へ電氣的に接続され、検知端子S19と検知端子S20とが電氣的に接続され、検知端子S18は接地される。検知端子S17は、正電源V及び抵抗器Rに接続される。また、予め、超音波プローブ1側において、検知端子S13と検知端子S15とが電氣的に接続され、検知端子S14と検知端子S16とが電氣的に接続される。測定部51は、検知端子S17における電圧を測定する。

20

30

【0058】

例えば、コネクタの寸法や、接続端子の配列によっては、中央部を挟んだ対角線状の2つの隅部と該配列における辺部の中点近傍とに設けられた検知端子が接続されたとき、その他の接続端子（プローブ識別端子、送受信端子）が全体的に接続する場合がある。従って、この変形例におけるコネクタ及び検知回路の構成によって、超音波プローブ1と本体部2との電氣的な接続を検知してもよい。

【0059】

実施形態に共通の効果

以上述べた少なくとも1つの実施形態又は変形例の超音波診断装置によれば、超音波プローブと電氣的に接続可能な複数の接続端子が配されて構成され、この配列における周縁部に、所定の検知端子が複数設けられたコネクタと、所定の検知端子が接続されたとき、超音波プローブが接続されたことを検知する検知部とを有することにより、超音波プローブとの電氣的な接続を簡便に検知することが可能となる。

40

【0060】

本発明のいくつかの実施形態及び変形例を説明したが、これら実施形態及び変形例は、例として提示したものであり、発明の範囲を限定することは意図していない。これら実施形態は、その他の様々な形態で実施されることが可能であり、発明の要旨を逸脱しない範囲で、種々の省略、置き換え、変更を行うことができる。これら実施形態やその変形は、発明の範囲や要旨に含まれると同様に、特許請求の範囲に記載された発明とその均等の範囲に含まれるものである。

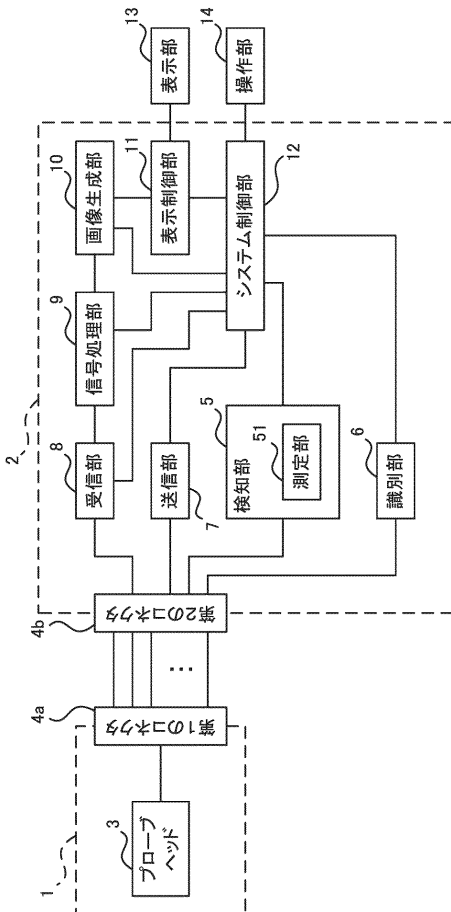
50

【符号の説明】

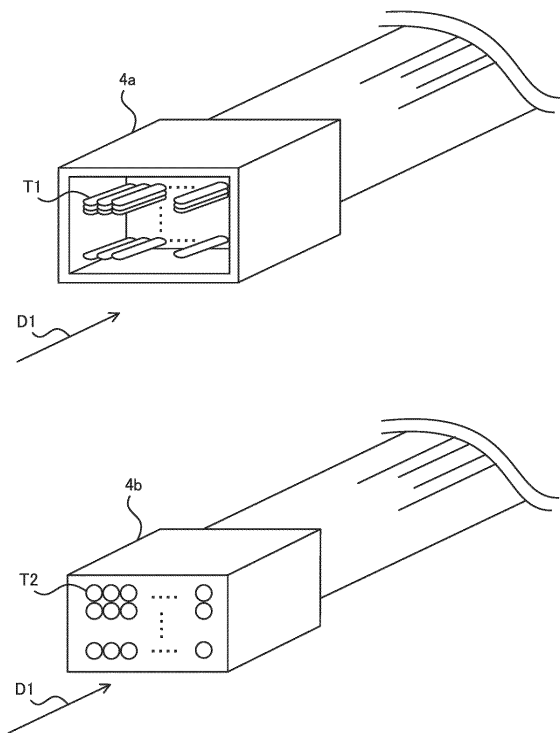
【0061】

- 1 超音波プローブ
- 2 本体部
- 3 プローブヘッド
- 4 a 第1のコネクタ
- 4 b 第2のコネクタ
- 5 検知部
- 6 識別部
- 7 送信部
- 8 受信部
- 9 信号処理部
- 10 画像生成部
- 11 表示制御部
- 12 システム制御部
- 13 表示部
- 14 操作部
- 51 測定部

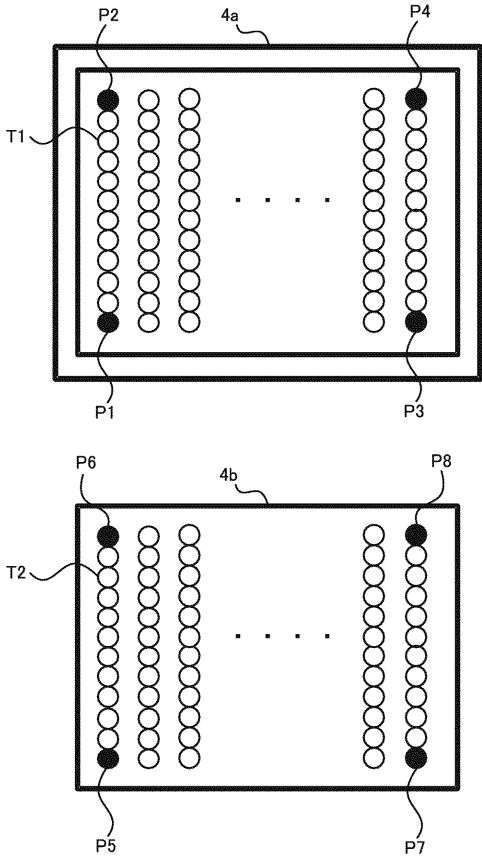
【図1】



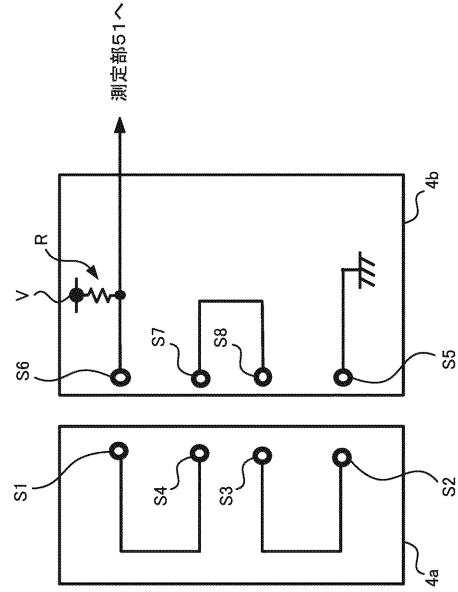
【図2】



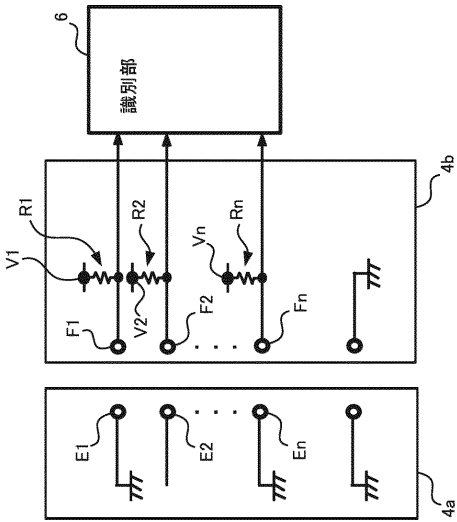
【 図 3 】



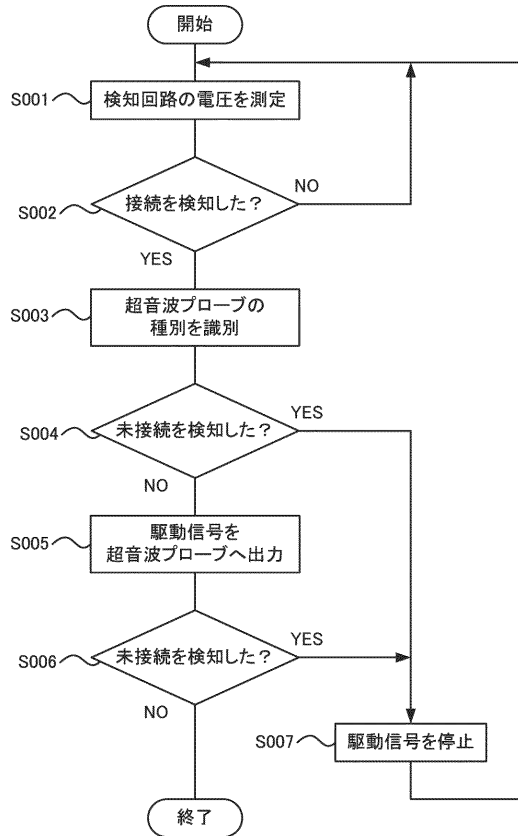
【 図 4 】



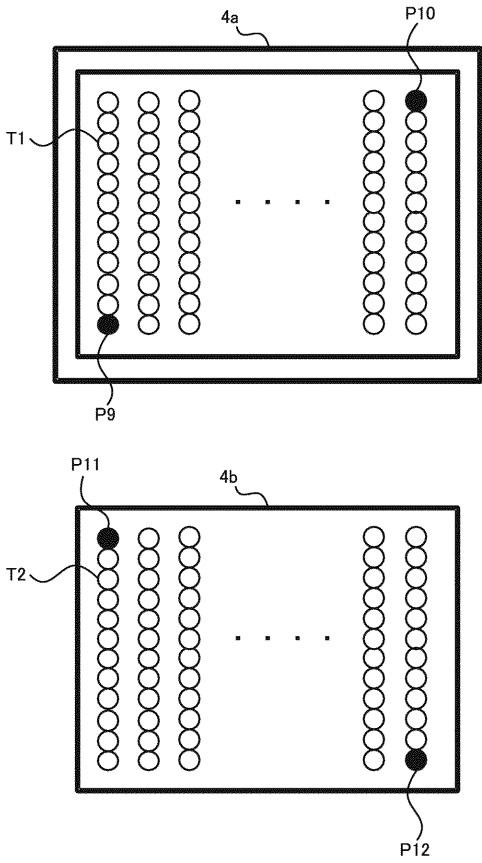
【 図 5 】



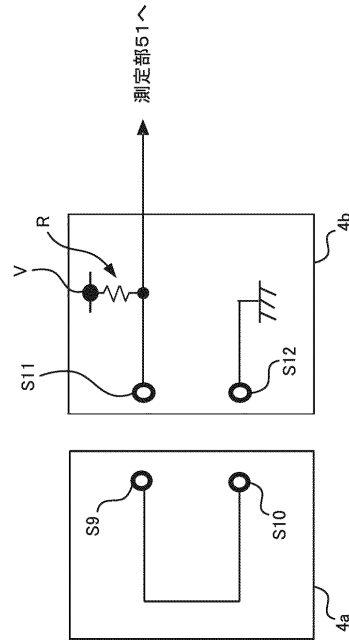
【 図 6 】



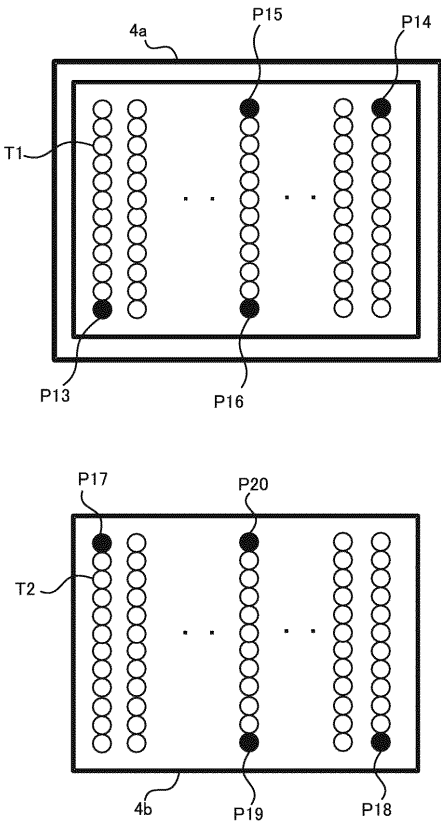
【 図 7 】



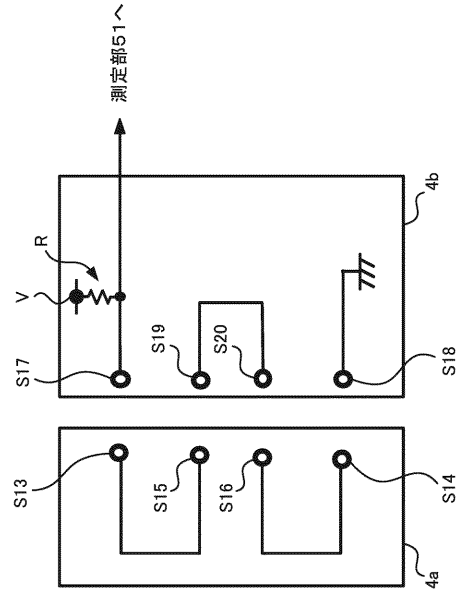
【 図 8 】



【 図 9 】



【 図 10 】



---

フロントページの続き

- (72)発明者 中田 一人  
栃木県大田原市下石上1385番地 東芝メディカルシステムズ株式会社内
- (72)発明者 深澤 雄志  
栃木県大田原市下石上1385番地 東芝メディカルシステムズ株式会社内
- (72)発明者 長野 玄  
栃木県大田原市下石上1385番地 東芝メディカルシステムズ株式会社内
- (72)発明者 黒岩 幸治  
栃木県大田原市下石上1385番地 東芝メディカルシステムズ株式会社内
- Fターム(参考) 4C601 EE07 GA33 GB18 GD18

专利名称(译)	超声诊断设备		
公开(公告)号	<a href="#">JP2015116281A</a>	公开(公告)日	2015-06-25
申请号	JP2013260843	申请日	2013-12-18
[标]申请(专利权)人(译)	株式会社东芝 东芝医疗系统株式会社		
申请(专利权)人(译)	东芝公司 东芝医疗系统有限公司		
[标]发明人	宇南山 憲一 望月 史生 中田 一人 深澤 雄志 長野 玄 黒岩 幸治		
发明人	宇南山 憲一 望月 史生 中田 一人 深澤 雄志 長野 玄 黒岩 幸治		
IPC分类号	A61B8/00		
FI分类号	A61B8/00 A61B8/14		
F-TERM分类号	4C601/EE07 4C601/GA33 4C601/GB18 4C601/GD18		
其他公开文献	JP6294067B2		
外部链接	<a href="#">Espacenet</a>		

摘要(译)

解决的问题：提供一种能够容易地检测与超声波探头的电连接的超声波诊断装置。超声波诊断装置包括连接器4和检测单元5。该连接器通过布置可以电连接至超声探头的多个连接端子而配置，并且在该布置的外围部分上提供多个预定的检测端子。当连接预定的检测端子时，检测单元检测到超声波探头已连接。 [选型图]图1

