

(19) 日本国特許庁(JP)

(12) 公開特許公報(A)

(11) 特許出願公開番号

特開2009-34386
(P2009-34386A)

(43) 公開日 平成21年2月19日(2009.2.19)

(51) Int.Cl.
A61B 8/00 (2006.01)

F 1
A61B 8/00

テーマコード(参考)
4C601

審査請求 未請求 請求項の数 5 O L (全 14 頁)

(21) 出願番号 特願2007-202077 (P2007-202077)
(22) 出願日 平成19年8月2日(2007.8.2)

(71) 出願人 000003078
株式会社東芝
東京都港区芝浦一丁目1番1号
(71) 出願人 594164542
東芝メディカルシステムズ株式会社
栃木県大田原市下石上1385番地
(71) 出願人 594164531
東芝医用システムエンジニアリング株式会社
栃木県大田原市下石上1385番地
(74) 代理人 100081411
弁理士 三澤 正義
(72) 発明者 阿部 仁人
栃木県大田原市下石上1385番地 東芝
医用システムエンジニアリング株式会社内
最終頁に続く

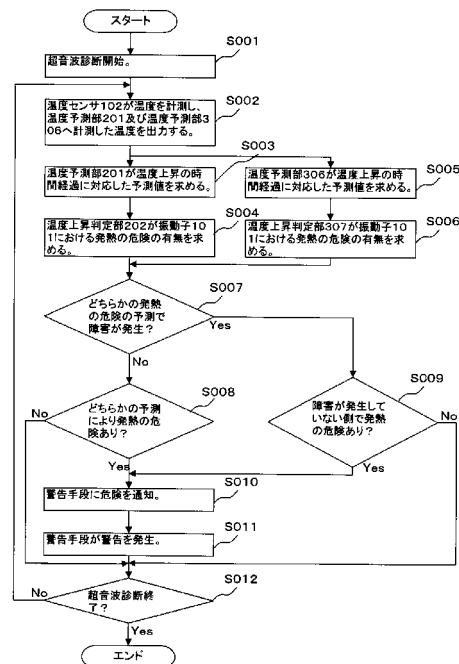
(54) 【発明の名称】 超音波診断装置及び超音波プローブ

(57) 【要約】

【課題】 超音波診断装置本体側の危険判定システムに故障が発生しても、継続して危険発生判定が行える超音波診断装置を提供する。

【解決手段】 装置本体300と着脱可能にコネクタ120により接続され、複数の振動子101を振動させることで超音波を発生する超音波プローブ100と、振動子101部分の温度を計測する温度センサ102と、温度情報を基に振動子101付近の温度上昇を予測する温度予測部201及び温度予測部306と、予測した温度上昇を基に発熱の危険があるか否かを判定する温度上昇判定部202及び温度上昇判定部307と、それぞれの判定結果を比較し、発熱の危険の有無を判断する比較判定部308とを備え、温度予測部306及び温度上昇判定部307は装置本体300に配置され、温度予測部201及び温度上昇判定部202は超音波プローブ100内部に配置される。

【選択図】 図3



【特許請求の範囲】**【請求項 1】**

装置本体に対して着脱可能にコネクタにより接続され、複数の振動子を有し、該振動子群を振動させることで超音波を発生する超音波プローブと、

前記超音波プローブを介して被検体に向けて超音波を送信し、前記被検体で反射した超音波エコーを受信する送受信手段と、

前記送受信手段が受信した超音波エコーを基に超音波断層像を生成する画像生成手段と

、
前記振動子付近の温度を計測する温度計測手段と、

前記温度情報を基に前記振動子付近の温度上昇を予測する第 1 温度予測手段及び第 2 温度予測手段と、

前記第 1 温度予測手段が予測した温度上昇を基に発熱の危険の有無を判定する第 1 温度上昇判定手段と、

前記第 2 温度予測手段が予測した温度上昇を基に発熱の危険の有無を判定する第 2 温度上昇判定手段と、

前記第 1 温度上昇判定手段及び前記第 2 温度上昇判定手段におけるそれぞれの判定結果を比較し、いずれかの判定結果が発熱の危険があると判定している場合に危険と判断する比較判定手段と、

前記比較判定手段の危険との判断を受けて、操作者に警告を発する警告手段とを備え、

前記第 1 温度予測手段及び前記第 1 温度上昇判定手段は前記装置本体に配置され、

前記第 2 温度予測手段及び前記第 2 温度上昇判定手段は前記超音波プローブ内部に配置される

ことを特徴とする超音波診断装置。

【請求項 2】

前記第 1 温度上昇判定手段及び前記第 2 温度上昇判定手段は、前記予測された温度上昇を基に、該温度上昇が予め設定されている閾値を上回るタイミングを求め、該タイミングがあらかじめ設定されている時間より短いかなかを判断することを特徴とする請求項 1 に記載の超音波診断装置。

【請求項 3】

前記比較判定手段は、前記危険と判断した場合に、前記振動子の駆動電圧を下げさせることを特徴とする請求項 1 又は請求項 2 に記載の超音波診断装置。

【請求項 4】

複数の振動子を有し、該振動子を振動させることで超音波を発生する振動子群と、

前記振動子付近の温度を計測する温度計測手段と、

前記計測温度が予め決められた閾値を上回るかなかを判定する温度判定手段と、

前記計測温度が前記閾値を上回った場合に警告を発生する警告手段と

を備えることを特徴とする超音波プローブ。

【請求項 5】

複数の振動子を有し、該振動子を振動させることで超音波を発生する振動子群と、

前記振動子付近の温度を計測する温度計測手段と、

前記計測された温度を基に前記振動子付近の温度上昇を予測する温度予測手段と、

前記計測温度が予め決められた閾値を上回るかなかを判定する温度判定手段と、

前記予測された温度上昇を基に発熱の危険の有無を判定する温度上昇判定手段と、

発熱の危険があると判定された場合に操作者に警告を発する警告手段と

を備えることを特徴とする超音波プローブ。

【発明の詳細な説明】**【技術分野】****【0001】**

本発明は、振動子付近の温度上昇を計測し発熱の危険を判断することができる超音波診断装置に関する。

10

20

30

40

50

【背景技術】

【0002】

超音波診断では、被検体内へ超音波を送波し、被検体内で反射した超音波（以下では、「超音波エコー」という。）に基づいて被検体内の断層像等の診断情報を生成する。被検体に対する超音波の送受波は、超音波プローブを通じて行われる。

【0003】

超音波プローブは、電流と超音波とを可逆的に変換する圧電効果を有する超音波振動素子を有する。超音波振動素子に対して電圧を印加して超音波を発生させ、超音波振動素子に反射波を受波させて電気信号を生成させる。

【0004】

この超音波プローブは、超音波診断に使用されるときには超音波プローブに設けられたコネクタを介して超音波診断装置に接続される。超音波プローブは、超音波診断装置に接続されて、超音波診断装置から給電を受けて動作する。又、超音波プローブは、超音波診断装置に接続されて、超音波診断素子に電圧を印加するための制御信号や超音波振動素子が生成した電気信号を送受信する。

10

【0005】

ところで、この超音波プローブは、前述のような超音波振動素子を多数有しており、その超音波振動素子を被検体に接触させながら超音波を該被検体に向けて送信し、被検体から反射してきた超音波エコーを受信する。この超音波振動素子は超音波の送受信において個々が振動するためそれぞれにおいて発熱が起こる。そして、そのような超音波振動素子を多数が密集する超音波プローブにおいては、超音波振動素子全体の発熱により高温となることで、超音波プローブの故障や、被検体の火傷のおそれがある。

20

【0006】

そこで、従来、超音波プローブにおいて超音波振動素子が集合している面の付近の温度上昇を予測し、その温度上昇の予測に基づき超音波振動素子を駆動する電圧を下げることで発熱の危険を回避する技術が提案されている（例えば、特許文献1参照。）。

【0007】

【特許文献1】特開2003-235838号公報

【発明の開示】

【発明が解決しようとする課題】

30

【0008】

しかし、特許文献1に記載された超音波診断装置では、超音波診断装置本体にて発熱値の予測及びその予測値に基づく危険発生の判定を行っていた。このため、超音波診断装置本体側の判定システムで故障が発生した場合、発熱値の予測及び危険発生の判定を正常に行うことができず、生体に危害を加える危険がある。また、超音波診断装置本体の故障が直らない限り検査の再開が困難になる場合があった。さらに、前述のように、超音波診断装置においては、超音波プローブの本体への取り付け及び取り外しが頻繁に行われるため、接続部分であるコネクタの接触が不良になる虞があり、その場合にも超音波診断装置の本体に信号が伝わりにくくなり、発熱値の予測及び危険発生の判定が正常に行うことができず、生体に危害を加える危険がある。

40

【0009】

本発明は、このような事情に鑑みてなされたもので、超音波診断装置本体側の危険判定システムに故障が発生しても、継続して危険発生の判定が行える超音波診断装置を提供することを目的としている。

【課題を解決するための手段】

【0010】

上記目的を達成するために、請求項1に記載の超音波診断装置は、装置本体に対して着脱可能にコネクタにより接続され、複数の振動子を有し、該振動子群を振動させることで超音波を発生する超音波プローブと、前記超音波プローブを介して被検体に向けて超音波を送信し、前記被検体で反射した超音波エコーを受信する送受信手段と、前記送受信手段

50

が受信した超音波エコーを基に超音波断層像を生成する画像生成手段と、前記振動子付近の温度を計測する温度計測手段と、前記温度情報を基に前記振動子付近の温度上昇を予測する第1温度予測手段及び第2温度予測手段と、前記第1温度予測手段が予測した温度上昇を基に温度異常の危険の有無を判定する第1温度上昇判定手段と、前記第2温度予測手段が予測した温度上昇を基に温度異常の危険の有無を判定する第2温度上昇判定手段と、前記第1温度上昇判定手段及び前記第2温度上昇判定手段におけるそれぞれの判定結果を比較し、いずれかの判定結果が温度異常の危険があると判定している場合に危険と判断する比較判定手段と、前記比較判定手段の危険との判断を受けて、操作者に警告を発する警告手段とを備え、前記第1温度予測手段及び前記第1温度上昇判定手段は前記装置本体に配置され、前記第2温度予測手段及び前記第2温度上昇判定手段は前記超音波プローブ内部に配置されることを特徴とするものである。

10

【0011】

請求項4に記載の超音波プローブは、複数の振動子を有し、該振動子を振動させることで超音波を発生する振動子群と、前記振動子付近の温度を計測する温度計測手段と、前記計測温度が予め決められた閾値を上回るか否かを判定する温度判定手段と、前記計測温度が前記閾値を上回った場合に警告を発生する警告手段とを備えることを特徴とするものである。

【0012】

請求項5に記載の超音波プローブは、複数の振動子を有し、該振動子を振動させることで超音波を発生する振動子群と、前記振動子付近の温度を計測する温度計測手段と、前記計測された温度を基に前記振動子付近の温度上昇を予測する温度予測手段と、前記計測温度が予め決められた閾値を上回るか否かを判定する温度判定手段と、前記予測された温度上昇を基に発熱の危険の有無を判定する温度上昇判定手段と、発熱の危険があると判定された場合に操作者に警告を発する警告手段とを備えることを特徴とするものである。

20

【発明の効果】

【0013】

請求項1に記載の超音波診断装置によると、超音波プローブ内部に設けられた第2発熱値判定手段及び超音波診断装置本体に設けられた第1発熱値判定手段それぞれにより、温度の異常を判定することができる。これにより、コネクタの接続不良や装置本体側の故障により、装置本体側で温度異常の検知ができなくなった場合でも、超音波プローブ側で温度以上の検知を継続して行うことが可能となる。

30

【0014】

請求項4及び請求項5に記載の超音波プローブによると、超音波プローブ内部に設けられた発熱値判定手段により振動子の発熱の危険を検知し、警告することができる。これにより、超音波診断装置本体側の状態に係わりなく温度の異常を感知することが可能となる。

【発明を実施するための最良の形態】

【0015】

〔第1の実施形態〕

本発明の第1の実施形態に係る超音波診断装置及び超音波プローブについて説明する。図1は本実施形態に係る超音波診断装置のブロック図である。本実施形態に係る超音波診断装置は、超音波プローブ100、装置本体300、及び超音波プローブ100を装置本体300に接続するためのプローブ側コネクタ120及び本体側コネクタ320で構成されている。

40

【0016】

超音波プローブ100は実際に超音波を放出する超音波センサ部110、温度予測部201、温度上昇判定部202、警告手段203で構成されている。この超音波センサ部110は狭義の超音波プローブという意味で単に超音波プローブと呼ばれることがある。また、以下の説明では本体との接続部分のみをコネクタとよんでいるが、一般にはこの接続部分を含む接続部材全体をコネクタということがある。本実施形態では温度予測部201

50

、温度上昇判定部はこの接続部材全体をあらわすコネクタの内部に配置されている。ただし、この配置位置は超音波プローブ100側であればどこでもよい。

【0017】

超音波センサ部110は、振動子101及び温度センサ102で構成されている。

【0018】

振動子101は、駆動電圧部305からの電圧により駆動させられる。振動子101は、装置本体300内にある送受信手段301が駆動電圧部305を使用して入力したパルス信号によって振動することで超音波を被検体に向けて放出する。また、振動子101は、被検体で反射された超音波（以下では、「超音波エコー」という。）を受信し、それをパルス信号に変換し送受信手段301へ出力する。この振動子101が複数集まったものが本発明における「振動子群」にあたる。

10

【0019】

温度センサ102は、周囲の温度を計測するセンサである。温度センサ102は、振動子101の付近に配置されており振動子101付近の温度、すなわち振動子群付近の温度を計測する。温度センサ102は、計測した温度をコネクタの内部に配置された発熱予測部201、及び装置本体300に配置された発熱予測部301に入力する。ここで、温度センサ102は本発明における「温度計測手段」にあたる。

【0020】

温度予測部201は、温度センサ102から所定時間毎に入力された温度を基に時間経過に対応する温度の上昇曲線を求める。そして、温度予測部201は、その曲線を微分することでその時点での温度上昇の傾きを算出し、の傾きを基にその後の発熱値の上昇を表わす曲線を予測する。また、他の方法としては、入力された電流を検出し、さらに駆動電圧部305から入力された電圧を基に消費電力を計算し、その消費電力を基に所定タイミング後の温度上昇を求める方法でもよい。温度予測部201は、求めた温度上昇の予測値を温度上昇判定部202へ出力する。この温度予測部201は本発明における「温度予測手段」にあたる。

20

【0021】

温度上昇判定部202は、CPU及びメモリなどの記憶部で構成されている。温度上昇判定部202は記憶部に予め発熱の異常を判定するための温度の閾値（以下、「温度閾値」という。）、すなわちその閾値を上回った場合には異常と判定する値（単位は ）を記憶している。さらに、温度上昇判定部202は温度上昇の予測値が閾値を越えるタイミングがその時間より短い場合には発熱の危険ありと判定するための時間の閾値（以下、「限界時間」という。）を記憶部に記憶している。すなわち、その予め決められている限界時間内に温度上昇の予測値が温度閾値を超える場合には発熱の危険ありと判断する。ここで、発熱の危険とは超音波センサ部110は閉じた空間のため、超音波センサ部110の中に配置された振動子101の発熱により熱が蓄えられていくことで、高温になり危険な状態になることを指す。

30

【0022】

温度上昇判定部202は、温度予測部201から入力された温度上昇の時間経過に対応した予測値と記憶している温度閾値を比較し、温度上昇の予測値が閾値を超えるタイミングを求める。次に、温度上昇判定部202は、求めた温度上昇の予測値が閾値を超えるタイミングがあらかじめ決められている限界時間内か否かを判断し、振動子101の発熱の危険があるか否かを判断する。温度上昇判定部202は、振動子101の発熱による危険があると判断した場合、警告手段203及び警告手段309に危険を通知し、さらに、駆動電圧部305による振動子101を駆動する電圧を低下させる。この温度上昇判定部202は本発明における「温度上昇判定手段」にあたる。

40

【0023】

警告手段203は、比較判定部308から発熱異常の通知を受けて、超音波センサ部110に付属しているLEDや表示部に警告サインを表示させ、振動や警告音を発生させる。

50

【0024】

装置本体300は、送受信手段301、画像生成手段302、表示制御手段303、表示手段304、駆動電圧部305、及び警告手段309を内部に含む。

【0025】

送受信部301は、被検体の診察対象とする部位にパルス状の超音波を振動子101を介して送信する。さらに、送受信部301は、被検体の対象部位で反射した超音波エコーを振動子101を介して受信し、受信した超音波エコーを増幅し、超音波エコーの各データの遅延処理を行ったのち、画像生成部302に遅延処理を施した超音波エコーのデータを送る。

【0026】

画像生成部302は、送受信手段301から入力された超音波エコーに基づくデータを基に超音波画像の再構成や補間処理を行う。次に、画像生成部302は画像処理したデータを基に表示座標系への座標変換などを行い、超音波断層像を生成する。画像生成部302は生成した超音波断層像を表示制御部303へ出力する。

【0027】

表示制御手段303は、画像生成部302から入力された超音波断層像を表示部304に表示させる。

【0028】

警告手段309は、温度上昇判定部202から振動子の発熱による危険発生の通知を受けて、装置本体300に付属しているLEDや表示手段304に警告サインを表示させる。また、警告手段309が外部に通知を発信することで、携帯電話などに警告を表示させたり、診断室内の明かりを徐々に明るくさせたりしてもよい。

【0029】

以上では、発熱値を予測した上でその予測値が閾値を超えるか否かを判定し、振動子の発熱による危険を予測しているが、これは計測された温度が閾値を超えるか否かを判断することで、振動子の発熱による危険を予測する方法でもよい。

【0030】

以上で説明したように、本実施形態に係る超音波診断装置は振動子の発熱による危険の発生の予測を超音波プローブ内で行っているため、装置本体の故障やコネクタの接続不良などが発生しても、振動子の発熱による危険の発生の予測を行うことができる。これにより、中断をせずに安定し超音波診断を継続することが可能となる。

【0031】

〔第2の実施形態〕

本発明の第2の実施形態に係る超音波診断装置及び超音波プローブについて説明する。図2は本実施形態に係る超音波診断装置のブロック図である。本実施形態に係る超音波診断装置は、超音波プローブ100、装置本体300、及び超音波プローブ100を装置本体300に接続するためのプローブ側コネクタ120及び本体側コネクタ320で構成されている。

【0032】

超音波プローブ100は実際に超音波を放出する超音波センサ部110、温度予測部201、温度上昇判定部202、警告手段203で構成されている。この超音波センサ部110は狭義の超音波プローブという意味で単に超音波プローブと呼ばれることがある。また、以下の説明では本体との接続部分のみをコネクタとよんでいるが、一般にはこの接続部分を含む接続部材全体をコネクタということがある。本実施形態では温度予測部201、温度上昇判定部はこの接続部材全体をあらゆるコネクタの内部に配置されている。ただし、この配置位置は超音波プローブ100側であればどこでもよい。

【0033】

超音波センサ部110は、振動子101及び温度センサ102で構成されている。

【0034】

振動子101は、駆動電圧部305からの電圧により駆動させられる。振動子101は

10

20

30

40

50

、装置本体 300 内にある送受信手段 301 が駆動電圧部 305 を使用して入力したパルス信号によって振動することで超音波を被検体に向けて放出する。また、振動子 101 は、被検体で反射された超音波エコーを受信し、それをパルス信号に変換し送受信手段 301 へ出力する。この振動子 101 が集まったものが本発明における「振動子群」にあたる。

【0035】

温度センサ 102 は、周囲の温度を計測するセンサである。温度センサ 102 は、振動子 101 の付近に配置されており振動子 101 付近の温度を計測する。温度センサ 102 は、計測した温度をコネクタの内部に配置された発熱予測部 201、及び装置本体 300 に配置された温度予測部 201 に入力する。ここで、温度センサ 102 は本発明における「温度計測手段」にあたる。

10

【0036】

温度予測部 201 は、温度センサ 102 から所定時間毎に入力された温度を基に時間経過に対応する温度の上昇曲線を求める。そして、温度予測部 201 は、その曲線を微分することでその時点での温度上昇の傾きを算出し、の傾きを基にその後の発熱値の上昇を表わす曲線を予測する。また、他の方法としては、入力された電流を検出し、さらに駆動電圧部 305 から入力された電圧を基に消費電力を計算し、その消費電力を基に所定タイミング後の発熱値を求める方法でもよい。温度予測部 201 は、求めた発熱値の予測値を温度上昇判定部 202 へ出力する。ここで、温度予測部 201 は、本発明における「第 2 温度予測手段」にあたる。

20

【0037】

温度上昇判定部 202 は、CPU 及びメモリなどの記憶部で構成されている。温度上昇判定部 202 は記憶部に予め発熱値の異常を判定するための温度の閾値（以下では、「温度閾値」という。）、すなわちその閾値を上回った場合には異常と判定する値（単位は）を記憶している。さらに、温度上昇判定部 202 は温度上昇の予測値が閾値を越えるタイミングがその時間より短い場合には発熱の異常と判定するための時間の閾値（以下、「限界時間」という。）を記憶部に記憶している。すなわち、その予め決められている限界時間内に温度上昇の予測値が温度閾値を超える場合には発熱の危険ありと判断する。例えば、閾値を 10 分とした場合、10 分以内に発熱値の予測値が閾値を超える場合には危険と判断する。

30

【0038】

温度上昇判定部 202 は、温度予測部 201 から入力された温度上昇の時間経過に対応した予測値と記憶している温度閾値を比較し、温度上昇の予測値が温度閾値を超えているタイミングを求める。次に、温度上昇判定部 202 は、求めた温度上昇の予測値が閾値を超えるタイミングがあらかじめ決められている限界時間内か否かを判断し、振動子 101 の発熱の危険があるか否かを判断する。温度上昇判定部 202 は、振動子 101 の発熱による危険があると判断した場合、コネクタ 120 及びコネクタ 320 を介して比較判定部 308 へ求めた発熱値の予測値が閾値を超えるタイミングの結果を出力する。ここで、温度上昇判定部 202 は本発明における「第 2 温度上昇判定手段」にあたる。

【0039】

警告手段 203 は、比較判定部 308 から発熱の危険の通知を受けて、ハンドル部 100 に付属している LED や表示部に警告サインを表示させ、振動や警告音を発生させる。

40

【0040】

装置本体 300 は、送受信手段 301、画像生成手段 302、表示制御手段 303、表示手段 304、駆動電圧部 305、温度予測部 306、温度上昇判定部 307、比較判定部 308、及び警告手段 309 を内部に含む。

【0041】

送受信部 301 は、被検体の診察対象とする部位にパルス状の超音波を振動子 101 を介して送信する。さらに、送受信部 301 は、被検体の対象部位で反射した超音波エコーを振動子 101 を介して受信し、受信した超音波エコーを増幅し、超音波エコーの各デー

50

タの遅延処理を行ったのち、画像生成部 302 に遅延処理を施した超音波エコーのデータを送る。ここで、送受信部 301 は本発明における「送受信手段」にあたる。

【0042】

画像生成部 302 は、送受信手段 301 から入力された超音波エコーに基づくデータを基に超音波画像の再構成や補間処理を行う。次に、画像生成部 302 は画像処理したデータを基に表示座標系への座標変換などを行い、超音波断層像を生成する。画像生成部 302 は生成した超音波断層像を表示制御部 303 へ出力する。この画像生成部 302 が本発明における「画像生成手段」にあたる。

【0043】

表示制御手段 303 は、画像生成部 302 から入力された超音波断層像を表示部 304 に表示させる。この表示制御部 303 が本発明における「表示制御手段」にあたる。

10

【0044】

温度予測部 306 は、温度センサ 102 からコネクタ 120 及びコネクタ 320 を介して所定時間毎に入力された温度を基に時間経過に対応する温度の上昇曲線を求める。そして、温度予測部 306 は、その曲線を微分することでその時点での温度上昇の傾きを算出し、その傾きを基にその後の温度上昇の予測値を求める。また、他の方法としては、入力された電流を検出し、さらに駆動電圧部 305 から入力された電圧を基に消費電力を計算し、その消費電力を基に所定タイミング後の温度上昇を求める方法でもよい。温度予測部 306 は、求めた温度上昇の時間経過に対応した予測値を温度上昇判定部 307 へ出力する。ここで、温度予測部 306 は、本発明における「第 1 温度予測手段」にあたる。

20

【0045】

温度上昇判定部 307 は、CPU 及びメモリなどの記憶部で構成されている。温度上昇判定部 307 は記憶部に予め発熱値の異常を判定するための温度の閾値（以下では、「温度閾値」という。）、すなわちその閾値を上回った場合には異常と判定する値（単位は）を記憶している。さらに、温度上昇判定部 307 は温度上昇の予測値が閾値を越えるタイミングがその時間より短い場合には発熱の異常と判定するための時間の閾値（以下、「限界時間」という。）を記憶部に記憶している。すなわち、その予め決められている限界時間内に温度上昇の予測値が温度閾値を超える場合には発熱の危険ありと判断する。例えば、閾値を 10 分とした場合、10 分以内に発熱値の予測値が閾値を超える場合には危険と判断する。

30

【0046】

温度上昇判定部 307 は、温度予測部 302 から入力された温度上昇の時間経過に対応した予測値と記憶している温度閾値を比較し、温度上昇の予測値が温度閾値を超えているタイミングを求める。次に、温度上昇判定部 307 は、求めた温度上昇の予測値が閾値を超えるタイミングがあらかじめ決められている限界時間内か否かを判断し、振動子 101 の発熱の危険があるか否かを判断する。温度上昇判定部 307 は、振動子 101 の発熱による危険があると判断した場合、比較判定部 308 へ求めた発熱値の予測値が閾値を超えるタイミングの結果を出力する。ここで、温度上昇判定部 307 は本発明における「第 1 温度上昇判定手段」にあたる。

【0047】

40

比較判定部 308 は、CPU 及びメモリなどの記憶部で構成されている。温度上昇判定部 202 及び温度上昇判定部 307 のそれぞれから入力された発熱の危険の有無のどちらか一方の結果もしくはその双方が発熱の危険があること示している場合には、比較判定部 308 は警告手段 203 及び警告手段 309 に警告開始の通知を行う。また、温度上昇判定部 202 又は温度上昇判定部 307 から入力された発熱値の予測値が予め決められている所定時間、例えば 1 時間以上を過ぎても閾値を超えない場合には、比較判定部 308 は、発熱値の予測値が閾値を超えない側、すなわち温度上昇判定部 202 又は温度上昇判定部 307 のどちらか一方の障害が発生したと判断し、その後は他方の側のみを用いて危険発生判断を行っていく。なぜなら、振動子 101 は長時間動かせば温度上昇をし続けるはずであり、適切な時間後であればその発熱値の予測値は必ず閾値を超えるものであり、

50

この発熱量の予測値が閾値を超えないということはその予測を行っている部分が障害を起こしているか、データが性格に送られてきていないということになるからである。このようにすることで、例えば温度予測部 201 又は温度上昇判定部 202、もしくは温度予測部 306 又は温度上昇判定部 307 のいずれかが障害を起こし超音波プローブ 100 側又は装置本体 300 側のいずれか一方で危険発生の予測ができなくなっても、他方で継続して危険発生の予測を行うことが可能である。この比較判定部 308 が本発明における「比較判定手段」にあたる。

【0048】

さらに、比較判定部 308 は、温度予測部 201 及び温度上昇判定部 202、又は、温度予測部 306 及び温度上昇判定部 307 のどちらか一方の結果もしくはその双方が発熱の危険があることを示している場合、もしくは、どちらか一方が故障し、他方が発熱の危険を示している場合には、発熱の危険があると判断し、駆動電圧部 305 による振動子 101 を駆動させる電圧を低下させる。これにより、振動子 101 の駆動による発熱を抑えることが可能となる。

10

【0049】

警告手段 309 は、比較判定部 308 から発熱の危険の通知を受けて、装置本体 300 に付属している LED や表示手段 304 に警告サインを表示させる。また、警告手段 309 が外部に通知を発信することで、携帯電話などに警告を表示させたり、診断室内の明かりを徐々に明るくさせたりしてもよい。

【0050】

次に図 3 を参照して本実施形態に係る超音波診断装置における超音波プローブ内の発熱の危険の予測の動作を説明する。図 3 は本実施形態に係る超音波診断装置における振動子の発熱の危険の予測のフローチャートの図である。以下では、主に超音波画像生成と並列的に行われている温度上昇の予測による発熱の危険の予測について説明を行う。

20

【0051】

ステップ S001：医師や撮影技師などの操作者が超音波診断装置を使用して超音波診断を開始する。

【0052】

ステップ S002：温度センサ 102 が振動子 101 付近の温度を計測し、温度予測部 201 へ計測した温度を出力するとともに、コネクタ 120 及びコネクタ 320 を介して温度予測部 306 へ計測した温度を出力する。

30

【0053】

ステップ S003：温度予測部 201 は、温度センサ 102 から入力された温度を基に、温度上昇の時間経過に対応した予測値を求める。温度予測部 201 は、温度上昇の予測値を温度上昇判定部 202 へ出力する。

【0054】

ステップ S004：温度上昇判定部 202 は、温度予測部 201 から入力された温度上昇の予測値と温度閾値を比較し、温度上昇が温度閾値を上回るタイミングを求める。さらに、温度上昇判定部 202 は、求めたタイミングが予め記憶している限界時間より短いかなを比較し、その結果を比較判定部 308 へ出力する。

40

【0055】

ステップ S005：温度予測部 306 は、温度センサ 102 からコネクタ 120 及びコネクタ 320 を介して入力された温度を基に、温度上昇の時間経過に対応した予測値を求める。発熱予測部 306 は、温度上昇の予測値を温度上昇判定部 307 へ出力する。

【0056】

ステップ S006：温度上昇判定部 307 は、温度予測部 306 から入力された発熱値の予測値と閾値を比較し、温度上昇が温度閾値を上回るタイミングを求める。さらに、温度上昇判定部 202 は、求めたタイミングが予め記憶している限界時間より短いかなを比較し、その結果を比較判定部 308 へ出力する。

【0057】

50

ステップ S 0 0 7 : 比較判定部 3 0 8 は、超音波プローブ 1 0 0 側に配置されている温度予測部 2 0 1 及び温度上昇判定部 2 0 2、又は装置本体 3 0 0 側に配置されている温度予測部 3 0 6 及び温度上昇判定部 3 0 7 のいずれかの温度上昇の予測値が所定時間内に温度閾値を超えるか否かによって、障害が発生しているか否かを判断する。すなわち、比較判定部 3 0 8 は、所定時間を 1 時間と設定している場合には、その 1 時間の間に温度上昇の予測値が閾値を超えない場合にはその結果を入力した側に障害が発生していると判断する。障害が発生している場合にはステップ S 0 0 9 に進み、障害が発生していない場合にはステップ S 0 0 8 に進む。

【 0 0 5 8 】

ステップ S 0 0 8 : 比較判定部 3 0 8 は、温度上昇判定部 2 0 2 から入力された発熱の危険の有無の結果、及び温度上昇判定部 3 0 7 から入力された発熱の危険の有無の結果を比較し、どちらか一方でも発熱の危険ありとしているときには、発熱の危険と有りと判断しステップ S 0 1 0 に進み、双方ともに発熱の危険なしとしている場合にはステップ S 0 1 2 に進む。

10

【 0 0 5 9 】

ステップ S 0 0 9 : 比較判定部 3 0 6 は、超音波プローブ 1 0 0 側に配置されている温度予測部 2 0 1 及び温度上昇判定部 2 0 2、又は装置本体 3 0 0 側に配置されている温度予測部 3 0 6 及び温度上昇判定部 3 0 7 のうち障害が発生していない側の結果が発熱の危険ありとしている場合にはステップ S 0 1 0 に進み、発熱の危険なしとしている場合にはステップ S 0 1 2 に進む。

20

【 0 0 6 0 】

ステップ S 0 1 0 : 比較判定部 3 0 6 は、警告手段 2 0 3 及び警告手段 3 0 9 へ危険の通知を出力する。また、比較判定部 3 0 6 は、駆動電圧部 3 0 5 による振動子 1 0 1 を駆動するための電圧を低下させる。

【 0 0 6 1 】

ステップ S 0 1 1 : 警告手段 2 0 3 及び警告手段 3 0 9 は、比較判定部 3 0 6 から入力された危険の通知を受けて、警告をメールで通知したり、表示手段への表示を行ったりする。

【 0 0 6 2 】

ステップ S 0 1 2 : 送受信手段 3 0 1 は、予め決められている計画通りの超音波診断が終了したか否かを判断する。終了している場合には超音波断層像の生成を終了し、終了していない場合にはステップ S 0 0 2 に進む。

30

【 0 0 6 3 】

以上で説明したように、本実施形態に係る超音波診断装置は、超音波プローブ側及び超音波診断装置の装置本体側のそれぞれに、振動子付近の発熱による危険の発生を検出する回路（すなわち、温度予測部及び温度上昇判定部）が配置されている。そのため、どちらか一方の故障が発生した場合でも、他方の回路により振動子付近の発熱による危険の発生を検出することができる。これにより、振動子付近の発熱による危険の発生を検出する回路の故障が発生しても、超音波診断を中断することなく、安全な超音波診断を継続することが可能となる。また、超音波プローブにおけるコネクタ部分の接続不良などにより振動子から装置本体側の危険発生の検出回路に信号が正常に送られなくなっても、超音波プローブ内部の危険発生の検出回路により危険の発生を予測することができ、超音波診断を中断する必要がなくなる。さらに、本実施形態では発熱値の予測値を使用して振動子の発熱による危険の発生を検知しているため、実際に危険が発生するよりも前に危険な状態への推移を予測でき、それらの危険に対する迅速な対応が可能となる。

40

【 0 0 6 4 】

〔 第 3 の実施形態 〕

本発明の第 3 の実施形態に係る超音波診断装置及び超音波プローブについて説明する。図 4 は本実施形態に係る超音波診断装置の機能をあらわすブロック図である。本実施形態に係る超音波診断装置の構成は第 1 の実施形態における超音波診断装置から温度予測部 2

50

01及び温度予測部306を除いた構成である。本実施形態に係る超音波診断装置は第1の実施形態に係る超音波診断装置と振動子の発熱の危険の有無を求める方法が異なるものである。

【0065】

本実施形態に係る超音波診断装置における超音波断層像の生成は第1の実施形態における超音波診断装置と同様である。

【0066】

そこで、以下では本実施形態における振動子の発熱の危険の有無の求め方について図4を参照して説明する。

【0067】

温度上昇判定部202は、CPU及びメモリなどの記憶部で構成されている。温度上昇判定部202は、予め決められたその温度を上回ると危険発生と判断される値となる閾値を記憶部に記憶している。温度上昇判定部202は、温度センサ102から振動子101付近の温度の入力を受ける。温度上昇判定部202は、入力された温度と閾値とを比較し、入力された温度が閾値を上回った場合、危険が発生すると判断する。温度上昇判定部202は危険が発生すると判断した場合、比較判定部308に危険の発生を通知する。

【0068】

温度上昇判定部307は、CPU及びメモリなどの記憶部で構成されている。温度上昇判定部307は、予め決められたその温度を上回ると危険発生と判断される値となる閾値を記憶部に記憶している。温度上昇判定部307は、温度センサ102からコネクタを介して振動子101付近の温度の入力を受ける。温度上昇判定部307は、入力された温度と閾値とを比較し、入力された温度が閾値を上回った場合、発熱の危険があると判断する。温度上昇判定部307は発熱の危険があると判断した場合、比較判定部308に発熱の危険を通知する。

【0069】

比較判定部308は、温度上昇判定部202又は温度上昇判定部307からの発熱の危険ありという通知を受けて、警告手段203及び警告手段309に発熱の危険の通知を行う。また、比較判定部308は、温度上昇判定部202又は温度上昇判定部307からの発熱の危険ありという通知を受けて、駆動電圧部305による振動子101を駆動させる電圧を低下させる。

【0070】

以上で説明したように、本実施形態に係る超音波診断装置では、実際の温度に基づいて振動子の発熱による危険の発生を検知している。この場合、単に温度が閾値を超えるか否かを判定するだけのため、構成を容易にすることができる。さらに、この場合でも、危険の発生の検知のための回路は超音波プローブ100及び装置本体300の双方に配置されているため、それらの回路の故障、もしくはコネクタの接続の不良などにより、一方の危険の発生の予測が正常になされない場合でも、他方により危険の発生の予測は継続できるため、中断することなく安全に超音波診断を続行することが可能となる。

【図面の簡単な説明】

【0071】

【図1】第1の実施形態に係る超音波診断装置のブロック図

【図2】第2の実施形態に係る超音波診断装置のブロック図

【図3】第2の実施形態に係る超音波診断装置における振動子の発熱による危険発生の検出のフローチャートの図

【図4】第3の実施形態に係る超音波診断装置のブロック図

【符号の説明】

【0072】

100 超音波プローブ

101 振動子

102 温度センサ

10

20

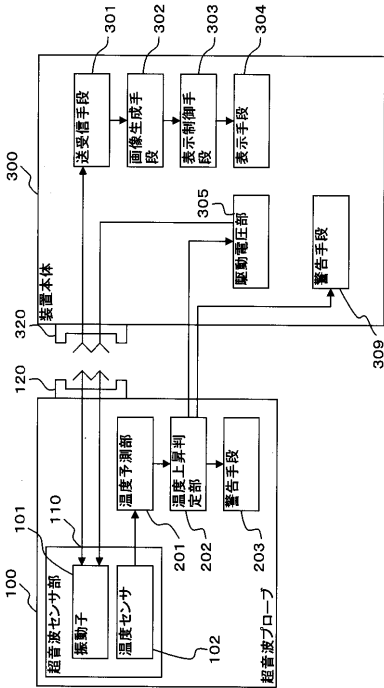
30

40

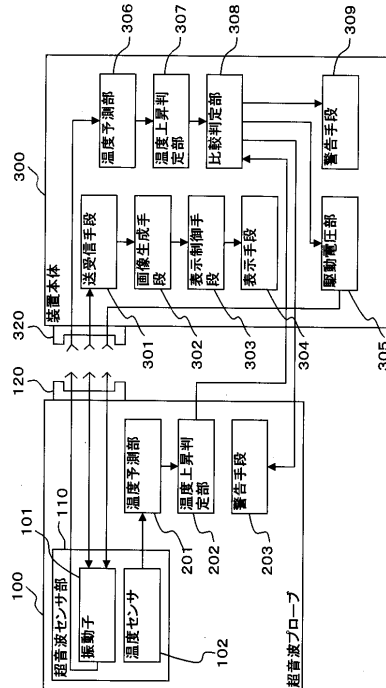
50

- 1 1 0 超音波センサ部
- 1 2 0 コネクタ（超音波プローブ側）
- 2 0 1 温度予測部
- 2 0 2 温度上昇判定部
- 2 0 3 警告手段
- 3 0 0 装置本体
- 3 0 1 送受信手段
- 3 0 2 画像生成手段
- 3 0 3 表示制御手段
- 3 0 4 表示手段
- 3 0 5 駆動電圧部
- 3 0 6 温度予測部
- 3 0 7 温度上昇判定部
- 3 0 8 比較判定部
- 3 0 9 警告手段
- 3 2 0 コネクタ（本体側）

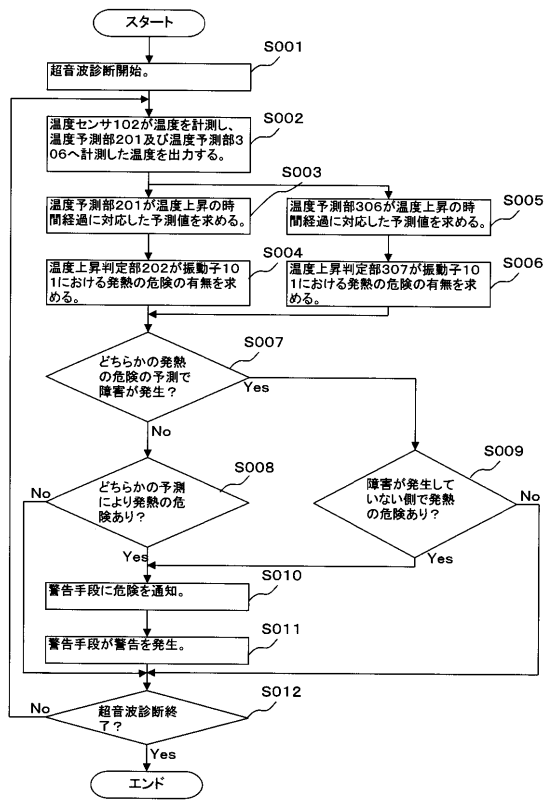
【 図 1 】



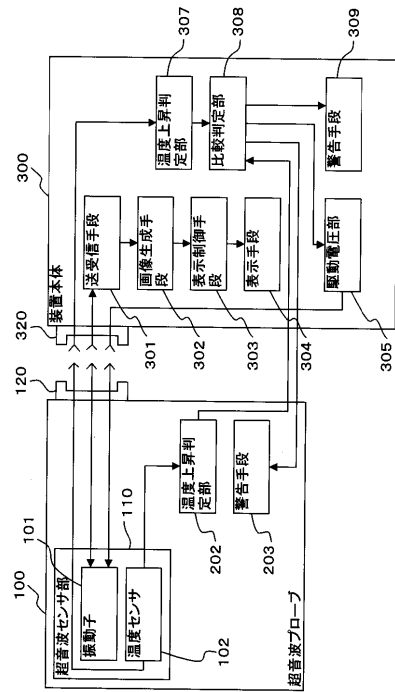
【 図 2 】



【図3】



【図4】



フロントページの続き

(72)発明者 亀和田 靖

栃木県大田原市下石上 1 3 8 5 番地 東芝医用システムエンジニアリング株式会社内

Fターム(参考) 4C601 EE10 EE19 GA06 GA17 GA33 GB18 GD18

专利名称(译)	<无法获取翻译>		
公开(公告)号	JP2009034386A5	公开(公告)日	2010-09-16
申请号	JP2007202077	申请日	2007-08-02
[标]申请(专利权)人(译)	株式会社东芝 东芝医疗系统株式会社 东芝医疗系统工		
申请(专利权)人(译)	东芝公司 东芝医疗系统有限公司 东芝医疗系统工程有限公司		
[标]发明人	阿部仁人 亀和田靖		
发明人	阿部 仁人 亀和田 靖		
IPC分类号	A61B8/00		
FI分类号	A61B8/00		
F-TERM分类号	4C601/EE10 4C601/EE19 4C601/GA06 4C601/GA17 4C601/GA33 4C601/GB18 4C601/GD18		
其他公开文献	JP5754872B2 JP2009034386A		

摘要(译)

要解决的问题：即使超声诊断设备主体中的风险确定系统发生故障，也要提供连续确定风险产生的超声诊断设备。解决方案：该装置具有：超声波探头100，其通过连接器120可拆卸地连接到装置主体300，并且振动多个换能器101以产生超声波；温度传感器102，用于测量换能器101的部分的温度，温度预测部分201和温度预测部分306，用于根据温度信息预测换能器101周边的温度升高；温度上升确定部分202和温度上升确定部分307，用于根据预测的温度上升确定是否存在产热风险；比较确定部分308比较各个确定结果并确定产生热量的风险/无风险；其中温度预测部分306和温度升高确定部分307设置在设备主体300中，温度预测部分201和温度升高确定部分设置在超声波探头100内部。