

(19) 日本国特許庁(JP)

(12) 公開特許公報(A)

(11) 特許出願公開番号

特開2009-112379

(P2009-112379A)

(43) 公開日 平成21年5月28日(2009.5.28)

(51) Int.Cl.	F I	テーマコード (参考)
A 6 1 B 8/00 (2006.01)	A 6 1 B 8/00	2 G 0 4 7
G 0 1 N 29/24 (2006.01)	G 0 1 N 29/24 5 0 2	4 C 6 0 1
H 0 4 R 17/00 (2006.01)	H 0 4 R 17/00 3 3 0 J	5 D 0 1 9
	H 0 4 R 17/00 3 3 2 A	

審査請求 未請求 請求項の数 9 O L (全 15 頁)

(21) 出願番号 特願2007-286043 (P2007-286043)
 (22) 出願日 平成19年11月2日 (2007.11.2)

(71) 出願人 306037311
 富士フイルム株式会社
 東京都港区西麻布2丁目26番30号
 (74) 代理人 100110777
 弁理士 宇都宮 正明
 (74) 代理人 100100413
 弁理士 渡部 温
 (72) 発明者 大澤 敦
 神奈川県足柄上郡開成町牛島577番地
 富士フイルム株式会社内
 Fターム(参考) 2G047 AC13 BA03 BC13 CA01 EA05
 EA14 GB02 GB23 GB25 GB29
 GB30
 4C601 EE03 EE12 GB02 GB04 GB24
 GB26 GB28 GB30 GB32 GB35
 最終頁に続く

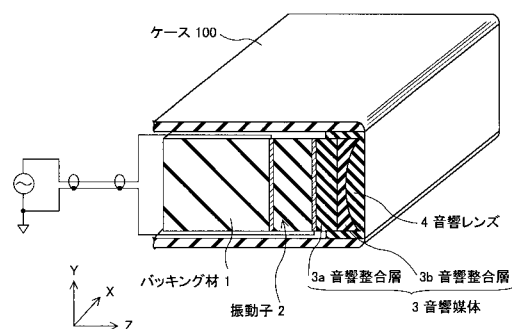
(54) 【発明の名称】 超音波探触子

(57) 【要約】

【課題】簡単な構成で、音響レンズにおける超音波の伝播損失を従来よりも小さくした超音波探触子を提供する。

【解決手段】この超音波探触子は、被検体に超音波を送信し、及び/又は、被検体によって反射される超音波を受信するための複数の振動子を含む振動子アレイと、振動子アレイの超音波送受信面上に、振動子アレイと反対側に凹面を有するように配置された少なくとも1層の音響媒体と、少なくとも1層の音響媒体上に、少なくとも1層の音響媒体側に凸面を有するように配置され、隣接する音響媒体の音速値よりも小さい音速値を有する音響レンズとを具備する。

【選択図】 図1



【特許請求の範囲】**【請求項 1】**

被検体に超音波を送信し、及び/又は、被検体によって反射される超音波を受信するための複数の振動子を含む振動子アレイと、

前記振動子アレイの超音波送受信面上に、前記振動子アレイと反対側に凹面を有するよう配置された少なくとも 1 層の音響媒体と、

前記少なくとも 1 層の音響媒体上に、前記少なくとも 1 層の音響媒体側に凸面を有するよう配置され、隣接する音響媒体の音速値よりも小さい音速値を有する音響レンズと、を具備する超音波探触子。

【請求項 2】

前記少なくとも 1 層の音響媒体の凹面と前記音響レンズの凸面とが密着している、請求項 1 記載の超音波探触子。

【請求項 3】

前記音響レンズが、前記少なくとも 1 層の音響媒体と反対側に平面を有する、請求項 1 又は 2 記載の超音波探触子。

【請求項 4】

前記音響レンズ上に配置され、被検体との密着性を向上させるために弾性を有する第 2 の音響媒体をさらに具備する、請求項 3 記載の超音波探触子。

【請求項 5】

前記音響レンズが、前記少なくとも 1 層の音響媒体と反対側に凸面を有し、前記音響レンズ側に凹面を有すると共に、前記音響レンズと反対側に平面を有する第 2 の音響レンズをさらに具備する、請求項 1 又は 2 記載の超音波探触子。

【請求項 6】

前記複数の振動子の各々が、圧電振動子と、静電型振動子と、電磁気型振動子と、圧電たわみ型振動子との内の 1 つを含む、請求項 1 ~ 5 のいずれか 1 項記載の超音波探触子。

【請求項 7】

前記少なくとも 1 層の音響媒体が、複数の音響整合層を含み、前記複数の音響整合層内で前記音響レンズに隣接する音響整合層が、前記音響レンズと反対側に凸面を有する、請求項 1 ~ 5 のいずれか 1 項記載の超音波探触子。

【請求項 8】

前記少なくとも 1 層の音響媒体が、複数の音響整合層を含み、前記音響レンズの中心部から送信される超音波の帯域と前記音響レンズの周辺部から送信される超音波の帯域とが略同一となるように、前記複数の音響整合層が構成されている、請求項 1 ~ 7 のいずれか 1 項記載の超音波探触子。

【請求項 9】

前記振動子アレイの超音波送受信面に対向する面上に配置されたバッキング材をさらに具備し、前記音響レンズの中心部から送信される超音波の帯域と前記音響レンズの周辺部から送信される超音波の帯域とが略同一となるように、前記バッキング材が構成されている、請求項 1 ~ 8 のいずれか 1 項記載の超音波探触子。

【発明の詳細な説明】**【技術分野】****【0001】**

本発明は、超音波診断装置において超音波を送信及び/又は受信する複数の超音波トランスデューサを含む超音波探触子に関し、特に、高い周波数を有する超音波の送受信に好適な超音波探触子に関する。

【背景技術】**【0002】**

医療分野においては、被検体の内部を観察して診断を行うために、様々な撮像技術が開発されている。特に、超音波を送受信することによって被検体の内部情報を取得する超音波撮像は、リアルタイムで画像観察を行うことができる上に、X線写真や R I (radio is

10

20

30

40

50

otope) シンチレーションカメラ等の他の医用画像技術と異なり、放射線による被曝がない。そのため、超音波撮像は、安全性の高い撮像技術として、産科領域における胎児診断の他、婦人科系、循環器系、消化器系等を含む幅広い領域において利用されている。

【0003】

超音波撮像とは、音響インピーダンスが異なる領域の境界（例えば、構造物の境界）において超音波が反射される性質を利用する画像生成技術である。通常、超音波診断装置（又は、超音波撮像装置、超音波観測装置とも呼ばれる）には、被検体に接触させて用いられる超音波探触子や、被検体の体腔内に挿入して用いられる超音波探触子が備えられている。あるいは、被検体内を光学的に観察する内視鏡と超音波トランスデューサアレイとを組み合わせた超音波内視鏡も使用されている。

10

【0004】

超音波を送信及び/又は受信する超音波トランスデューサとしては、例えば、圧電体の両端に電極を形成した振動子が用いられる。振動子の電極に電圧を印加すると、圧電体が伸縮して超音波が発生する。さらに、複数の振動子を1次元又は2次元状に配列し、所定の遅延を与えた複数の駆動信号によって駆動することにより、超音波ビームを所望の方向に向けて形成することができる。一方、振動子は、伝播する超音波を受信することによって伸縮し、電気信号を発生する。この電気信号は、超音波の受信信号として用いられる。

【0005】

図13は、従来の超音波探触子を模式的に示す一部断面斜視図である。アジマス方向（X軸方向）に配列された複数の振動子102を筐体（ケース）100に収納して、振動子102の電極からの引出し線をケーブル（シールドケーブル）に接続することにより、超音波探触子が構成される。振動子102の背面上には、不要な超音波を吸収するために、バッキング材101が配置される。また、圧電セラミックを用いる圧電振動子の場合には、振動子102の音響インピーダンスと人体等の音響インピーダンスとの間に大きな差が存在し、境界面において超音波の反射が生じて伝播損失となってしまうので、振動子102の前面上に、少なくとも1層の音響整合層（図13においては、2層の音響整合層103a及び103bを示す）が配置される。さらに、複数の振動子102の配列方向（アジマス方向）と直交するエレベーション方向（Y軸方向）に超音波を集束させるために、音響整合層103b上に音響レンズ104が配置される。

20

【0006】

ここで、音響インピーダンスとは、音響媒質の密度と音響媒質中の音速との積で表される物質固有の定数であり、その単位としては、一般に、 $MRayl$ （メガ・レイル）が用いられ、 $1MRayl = 1 \times 10^6 kg \cdot m^{-2} \cdot s^{-1}$ である。一般的な圧電セラミックの音響インピーダンスは、約 $25MRayl$ ～約 $35MRayl$ であり、人体の音響インピーダンスは、約 $1.5MRayl$ である。

30

【0007】

音響レンズ104としては、人体の音響インピーダンスと同程度の音響インピーダンスを有し、人体内の音速値よりも小さい音速値を有するシリコンゴム等の材料を用いて、外部に向けて凸型の形状、即ち、蒲鉾状の形状を有するように形成されたものが、一般的に用いられる。人体内の音速値は、水中の音速値とほぼ等しく、 $1500m/s$ 程度であり、シリコンゴムの音速値は、 $800m/s$ ～ $1000m/s$ 程度である。

40

【0008】

しかしながら、このような音響レンズにおける超音波の伝播損失はやや大きい。近年においては、超音波診断装置に対して広帯域化が要望されており、体表用プローブに対しては、 $5MHz$ ～ $7MHz$ に達する周波数帯域が要求され、内視鏡用プローブや術中プローブに対しては、 $10MHz$ 以上に達する周波数帯域が要求されている。実際に、高周波タイプの超音波探触子は市販されているが、感度が低いので、従来の $3.5MHz$ 程度以下の周波数帯域を有する超音波探触子を用いた場合と比較して、良好な超音波画像が得られない。そこで、音響レンズにおける超音波の伝播損失をいかにして小さくするかが、感度向上のための課題となっている。

50

【0009】

関連する技術として、特許文献1には、被検体の体表への密着が良く、高周波の超音波に対しても高感度の超音波探触子が開示されている。この超音波探触子は、圧電振動子及び音響整合層の超音波送受信面を凹面形状にすると共に、その凹面形状の超音波送受信面の上に、材質がポリエーテルブロックアミドより成り、中央部が凸状の超音波伝播体を設けたことを特徴とする。

【0010】

また、特許文献2に開示されている超音波探触子は、圧電振動子及び音響整合層の超音波送受信面を凹面形状にすると共に、その凹面形状の超音波送受信面の上に、材質がブタジエンゴムより成り、中央部が凸状の超音波伝播体を設けたことを特徴とする。

10

【0011】

特許文献3には、試料からの超音波エコーのSN比を向上させる超音波探触子が開示されている。この超音波探触子においては、柱状の音響レンズの一端部に、超音波を放射する超音波発生部が設けられ、音響レンズの他端部に、この音響レンズ内を平面波状に伝播した超音波が音響レンズの外方の所定位置に集束するように超音波を放射する集束部が形成されており、集束部の界面で反射されて音響レンズの側面部に入射する超音波を他方向に反射させる加工面が該側面部に形成されている。

【0012】

特許文献4には、線型あるいは曲線型の超音波変換器が開示されている。この超音波変換器においては、両面フレキシブル回路が、圧電超音波変換器配列との相互作用をもたらすために使用される。特許文献4には、超音波変換器が、水より大きい音響速度を有する凹型音響レンズを有することが望ましいと記載されている。

20

【0013】

しかしながら、特許文献1及び特許文献2に記載されているように圧電振動子の超音波送受信面を凹面形状に形成することは、実際には困難であり、可能であったとしてもコストアップを招く。また、特許文献3に開示されている超音波探触子は、構造物の非破壊検査に用いられるものであり、人体用の超音波探触子に適用しても効果は期待できない。さらに、特許文献4に記載されている凹型音響レンズは、伝播損失の低減効果に疑問があり、また、それ自体では被検体の表面に密着し難いので、音響レンズと被検体との間に音響媒質を挿入する必要がある。

30

【特許文献1】特開平5-244695号公報(第1-2頁、図1)

【特許文献2】特開平5-316595号公報(第1-2頁、図1)

【特許文献3】特開平7-159385号公報(第1-2頁、図1)

【特許文献4】特表2003-518394号公報(第1頁、図1)

【発明の開示】

【発明が解決しようとする課題】

【0014】

そこで、上記の点に鑑み、本発明は、簡単な構成で、音響レンズにおける超音波の伝播損失を従来よりも小さくした超音波探触子を提供することを目的とする。

【課題を解決するための手段】

40

【0015】

上記課題を解決するため、本発明の1つの観点に係る超音波探触子は、被検体に超音波を送信し、及び/又は、被検体によって反射される超音波を受信するための複数の振動子を含む振動子アレイと、振動子アレイの超音波送受信面上に、振動子アレイと反対側に凹面を有するように配置された少なくとも1層の音響媒体と、少なくとも1層の音響媒体上に、少なくとも1層の音響媒体側に凸面を有するように配置され、隣接する音響媒体の音速値よりも小さい音速値を有する音響レンズとを具備する。ここで、振動子アレイの超音波送受信面とは、振動子アレイが超音波を送信するだけの場合には超音波送信面を意味し、振動子アレイが超音波を受信するだけの場合には超音波受信面を意味する。

【発明の効果】

50

【0016】

本発明によれば、振動子アレイと反対側に凹面を有する少なくとも1層の音響媒体上に、少なくとも1層の音響媒体側に凸面を有し、隣接する音響媒体の音速値よりも小さい音速値を有する音響レンズを配置することにより、簡単な構成で、音響レンズにおける超音波の伝播損失を従来よりも小さくすることができる。

【発明を実施するための最良の形態】

【0017】

以下、本発明を実施するための最良の形態について、図面を参照しながら詳しく説明する。なお、同一の構成要素には同一の参照番号を付して、説明を省略する。

図1は、本発明の第1の実施形態に係る超音波探触子を模式的に示す一部断面斜視図であり、図2は、本発明の第1の実施形態に係る超音波探触子の内部構造を示す平面図である。

10

【0018】

図1及び図2に示すように、この超音波探触子は、被検体に超音波を送信し、及び/又は、被検体によって反射される超音波を受信するための複数の超音波トランスデューサ(振動子)2を含む振動子アレイと、振動子アレイの前面(超音波送受信面)上に、振動子アレイと反対側に凹面を有するように配置された少なくとも1層の音響媒体3(ここでは、2層の音響整合層3a及び3bを示す)と、音響媒体3上に、音響媒体3側に凸面を有するように配置された音響レンズ4と、振動子アレイの背面(超音波送受信面に対向する面)上に配置されたパッキング材1と、上記各部を収納する筐体(ケース)100とを有している。

20

【0019】

複数の振動子2は、アジマス方向(X軸方向)に配列されて1次元振動子アレイを構成している。音響レンズ4は、複数の振動子2から送信される超音波を、それらの振動子の配列方向(アジマス方向)と直交するエレベーション方向(Y軸方向)に集束させる。音響整合層3bの凹面と音響レンズ4の凸面とは密着しており、音響レンズ4は、音響整合層3bと反対側に平面を有している。

【0020】

複数の振動子2から送信される超音波を集束させるためには、音響レンズ4が、隣接する音響整合層3bの音速値よりも小さい音速値を有することが必要であり、さらに、人体の音速値(1500m/s程度)よりも小さい音速値を有することが望ましい。なお、複数の振動子をX軸方向及びY軸方向に配列することにより2次元振動子アレイを構成しても良い。

30

【0021】

図3は、図1に示す音響レンズの役割りを説明するための図である。一般に、光学設計においては、レンズの色収差を低減するために、図3に示すようなレンズ配置を用いることが知られている(ユージン・ヘクト(Eugene Hecht)著、「ヘクト光学」、及び、山崎雅之、他著、「波動光学入門」を参照)。即ち、平凸レンズを用いてコリメート光を集束させる場合に、平凸レンズの平面側を入力光に向けるよりも、平凸レンズの凸面側を入力光に向ける方が、屈折角が小さくなるので、入力光が屈折する際の波長成分の分散による焦点位置のずれが抑制されて、色収差を低減することができる。

40

【0022】

弾性波である超音波においても、同様の現象が起こる。即ち、振動子から送信される超音波を、平凸シリンダリカルレンズを用いて一軸方向に集束させる場合に、平凸シリンダリカルレンズの平面側を振動子側に向けるよりも、平凸シリンダリカルレンズの凸面側を振動子側に向ける方が、屈折角が小さくなるので、超音波が屈折する際の周波数成分の分散による焦点位置のずれが抑制されて、超音波の伝播効率を向上させることができる。また、超音波の受信時においては、受信感度を向上させることができる。

【0023】

しかしながら、超音波の場合には、振動子と音響レンズとの間に空気層が存在すると、

50

振動子と空気層との界面において超音波が殆ど反射してしまうので、図3に示すレンズ配置をそのまま用いることはできない。そこで、本実施形態においては、振動子アレイと音響レンズとの間に、振動子アレイと反対側に凹面を有する少なくとも1層の音響媒体(図1に示す音響整合層3a及び3b)を配置して、音響レンズ4の凸面を音響整合層3bの凹面に密着させることにより、超音波の反射を低減している。

【0024】

再び図2を参照すると、各々の振動子2は、バッキング材1上に形成された個別電極2aと、個別電極2a上に形成された圧電体2bと、圧電体2b上に形成された共通電極2cとを含んでいる。通常、複数の振動子の共通電極2cは、接地電位(GND)に共通接続される。また、複数の振動子の個別電極2aは、例えば、バッキング材1の上面及び下面にそれぞれ固定された2枚のFPC(フレキシブルプリント基板)に形成されたプリント配線を介してケーブル(シールドケーブル)に接続され、さらに、ケーブルを介して超音波診断装置本体内の電子回路に接続される。また、複数の振動子2の間や周囲には、振動子間における干渉を低減し、振動子の横方向の振動を抑えて振動子が縦方向のみに振動するようにするために、エポキシ樹脂等の充填材5が充填されている。

10

【0025】

本実施形態においては、圧電体2bの材料として圧電セラミックが用いられる。圧電セラミックは、電気・機械エネルギー変換能力が高いので、体内の深部まで到達可能な強力な超音波を発生することができ、また、受信感度も高い。具体的な材料としては、PZT(チタン酸ジルコン酸鉛： $Pb(Ti, Zr)O_3$)や、同様のペロブスカイト系結晶構造を有する変成組成の材料や、一般にリラクサ系材料と呼ばれている材料等を用いることができる。

20

【0026】

圧電体2bの材料として圧電セラミックを用いる場合には、圧電セラミックの音響インピーダンスと被検体(人体等)との音響インピーダンスとの間に大きな差が存在するので、それらの中間の音響インピーダンスを有する音響整合層を振動子2の前面上に配置することにより、音響インピーダンスの整合を図って、超音波の伝播効率を上げることが必要となる。

【0027】

図1に示すように、音響整合層を2層構造とする場合に、第1の音響整合層3aの材料としては、例えば、石英ガラスや、有機材料(エポキシ樹脂、ウレタン樹脂、シリコン樹脂、アクリル樹脂等)に高い音響インピーダンスを有する材料粉末(ジルコニア、タンゲステン、フェライト紛等)を混入した材料を用いることができる。第2の音響整合層3bの材料としては、例えば、有機材料(エポキシ樹脂、ウレタン樹脂、シリコン樹脂、アクリル樹脂等)を用いることができる。

30

【0028】

音響レンズ7は、例えば、シリコーンゴムによって形成されており、複数の振動子2から送信され、第1の音響整合層3a及び第2の音響整合層3bを伝播した超音波を、被検体内の所定の深度において集束させる。また、バッキング材1は、フェライト粉や金属粉やPZT粉入りのエポキシ樹脂や、フェライト粉入りのゴムのよう、音響減衰の大きい材料を含んでおり、複数の振動子2から発生する不要な超音波の減衰を早める。

40

【0029】

本実施形態においては、第2の音響整合層3bが凹面を有しており、第2の音響整合層3bの厚さが位置によって変化するので、超音波探触子の周波数特性も位置によって変化することが考えられる。そこで、超音波探触子の周波数特性を、シミュレーションによって求めることにした。

【0030】

このシミュレーションにおいては、超音波探触子に含まれている各構成要素を等価的な四端子回路に置き換えることにより、超音波の伝送系を、バッキング材、振動子、第1の音響整合層、第2の音響整合層、音響レンズが直列に接続された四端子回路網と考える。

50

各構成要素は固有の音響インピーダンスを有しており、超音波の伝送系を介して超音波を送信又は受信する際に、特有の周波数特性が生じる。従って、この四端子回路網の一端に電圧を入力し、他端を被検体の等価回路によって終端することにより、超音波探触子の発振性能を、送受波特性 $V T G$ (Voltage Transfer Gain) として計算することができる。

【0031】

図4は、第1及び第2の音響整合層の厚さを変化させたときの超音波探触子の周波数帯域幅の変化を示す図である。図4において、横軸は、第1の音響整合層の厚さを表しており、縦軸は、第2の音響整合層の厚さを表している。ここで、音響整合層の厚さは、超音波の中心波長を λ として、 $\lambda/4$ を基準とした相対値で表されている。

【0032】

第1及び第2の音響整合層の厚さが与えられると、超音波探触子の周波数特性が計算される。その周波数特性に基づいて、周波数帯域幅 BW (%) が、次式(1)によって求められる。

$$BW(\%) = 100 \times (f_H - f_L) / f_c \cdots (1)$$

ここで、周波数 f_L 及び f_H は、音圧がピーク値から 6 dB 減衰する2つの周波数であり ($f_L < f_H$)、周波数 f_c は、次式(2)によって表されるように、周波数 f_L と周波数 f_H との中心周波数である。

$$f_c = (f_L + f_H) / 2 \cdots (2)$$

【0033】

シミュレーションは、0次元無限平板である圧電体を想定して、以下の計算条件に従って行われた。

パッキング材の音響インピーダンス: 6.0 MRayl

圧電体の音響インピーダンス: 30 MRayl

圧電体の電気機械結合係数 k_{33} : 0.69

超音波の中心周波数: 8.0 MHz

第1の音響整合層の音響インピーダンス: 8.38 MRayl

第2の音響整合層の音響インピーダンス: 2.34 MRayl

音響レンズの音響インピーダンス: 1.5 MRayl

被検体の音響インピーダンス: 1.5 MRayl

【0034】

図4において、第1の音響整合層の厚さと第2の音響整合層の厚さとの組合せによって周波数帯域幅が示されているが、周波数帯域幅が 60% 以上となる領域が、実用上適していると言える。そのような領域の中で、第2の音響整合層の厚さを連続的に変化させるために、図4において、第1の音響整合層の厚さが同一で第2の音響整合層の厚さが異なる3つの点A、B、Cを抽出し、それらの点における周波数特性を調べた。

【0035】

図5は、図4に示す3つの点における周波数特性を示す図である。ここで、図5の(A)は、点Aにおける周波数特性を示しており、図5の(B)は、点Bにおける周波数特性を示しており、図5の(C)は、点Cにおける周波数特性を示している。また、図6は、図4に示す3つの点における音響整合層の厚さと周波数帯域幅とを示す表である。図6には、3つの点A、B、Cについて、第1及び第2の音響整合層の厚さと、3つの周波数 f_L 、 f_c 、 f_H と、それらの周波数に基づいて求められた周波数帯域幅(%)とが示されている。図5及び図6に示すように、3つの点A、B、Cにおける周波数特性及び周波数帯域幅は、実用上十分な均一性を有している。

【0036】

従って、第1の音響整合層の厚さを T_1 とし、第2の音響整合層の厚さを T_2 とした場合に、図7に示すように、 $T_1 / (\lambda/4)$ が 1.40 であり、 $T_2 / (\lambda/4)$ が $0.2 \sim 0.8$ の範囲で連続的に変化する超音波探触子において、実用上十分な周波数特性及び周波数帯域幅を確保できることが分る。このように、本実施形態に係る超音波探触子においては、音響レンズ4の中心部から送信される超音波の帯域と音響レンズ4の周辺部が

10

20

30

40

50

ら送信される超音波の帯域とが略同一となるように、バッキング材 1 や、振動子 2 や、音響整合層 3 a 及び 3 b が構成されている。

【0037】

次に、本発明の第 2 の実施形態について説明する。

図 8 は、本発明の第 2 の実施形態に係る超音波探触子の内部構造を示す側面図である。本実施形態においては、複数の振動子 2 を含む振動子アレイと、音響レンズ 4 との間に、3 層の音響整合層 6 a ~ 6 c が配置されている。ここで、第 1 の音響整合層 6 a 及び第 2 の音響整合層 6 b は均一な厚さを有しており、音響レンズ 4 に隣接する第 3 の音響整合層 6 c は、振動子アレイと反対側に凹面をしている。音響レンズ 4 の凸面は、音響整合層 6 c の凹面に密着している。これにより、超音波の反射が低減される。さらに、音響レンズ 4 の音速値を、音響整合層 6 c の音速値よりも小さくすることにより、複数の振動子 2 から送信される超音波が一軸上に集束される。その他の点に関しては、図 1 及び図 2 に示す第 1 の実施形態と同様である。本実施形態によれば、3 層の音響整合層 6 a ~ 6 c を配置することにより、振動子 2 と音響レンズ 4 との間における音響インピーダンスの変化をなだらかにすることができるので、超音波の伝播効率や受信感度をさらに向上させることができる。なお、4 層以上の音響整合層を設けるようにしても良い。

10

【0038】

次に、本発明の第 3 の実施形態について説明する。

図 9 は、本発明の第 3 の実施形態に係る超音波探触子の内部構造を示す側面図である。本実施形態においては、複数の振動子 2 を含む振動子アレイと、音響レンズ 4 との間に、2 層の音響整合層 7 a 及び 7 b が配置されている。ここで、第 1 の音響整合層 7 a は、振動子アレイと反対側に凹面をしており、第 2 の音響整合層 7 b は、振動子アレイ側に凸面を有すると共に、振動子アレイと反対側に凹面を有している。第 1 の音響整合層 7 a の凹面と第 2 の音響整合層 7 b の凸面とは密着し、音響整合層 7 b の凹面と音響レンズ 4 の凸面とは密着している。これにより、超音波の反射が低減される。さらに、音響レンズ 4 の音速値を、音響整合層 7 b の音速値よりも小さくすることにより、複数の振動子 2 から送信される超音波が一軸上に集束される。その他の点に関しては、図 1 及び図 2 に示す第 1 の実施形態と同様である。本実施形態によれば、複数の音響整合層間の境界面を様々な形状とすることにより、設計の自由度を向上させることができる。なお、3 層以上の音響整合層を設けるようにしても良い。

20

30

【0039】

次に、本発明の第 4 の実施形態について説明する。

図 10 は、本発明の第 4 の実施形態に係る超音波探触子の内部構造を示す側面図である。本実施形態においては、音響レンズ 4 上に、被検体との密着性を向上させるために弾性を有する第 2 の音響媒体 8 が配置されている。この音響媒体 8 は、シリコーンゲルのように、人体の音響インピーダンス (1.5 MRayl) に近い音響インピーダンスを有することが望ましく、弾性があるので人体との密着性を向上させ、超音波の伝播効率を向上させることができる。その他の点に関しては、第 1 ~ 第 3 の実施形態と同様である。

【0040】

次に、本発明の第 5 の実施形態について説明する。

図 11 は、本発明の第 5 の実施形態に係る超音波探触子の内部構造を示す側面図である。本実施形態においては、第 1 の音響レンズ 4 a が、音響整合層 3 b 側のみならず、音響整合層 3 b と反対側にも凸面を有しており、両凸シリンドリカルレンズの形状を有している。また、第 1 の音響レンズ 4 a 上に、第 2 の音響レンズ 4 b が配置されていて、組合せレンズが構成されている。第 2 の音響レンズ 4 b は、第 1 の音響レンズ 4 a 側に凹面を有すると共に、音響レンズ 4 a と反対側に平面を有しており、平凹シリンドリカルレンズの形状を有している。

40

【0041】

第 2 の音響整合層 3 b の凹面と第 1 の音響レンズ 4 a の凸面 (図中左側) とは密着し、第 1 の音響レンズ 4 a の凸面 (図中右側) と第 2 の音響レンズ 4 b の凹面とは密着してい

50

る。これにより、超音波の反射が低減される。音響レンズ 4 4 a は、隣接する音響整合層 3 b の音速値よりも小さい音速値を有しており、さらに、人体の音速値 (1500 m/s 程度) よりも小さい音速値を有することが望ましい。その他の点に関しては、第 1 ~ 第 4 の実施形態と同様である。

【0042】

ここで、第 2 の音響レンズ 4 b が、第 1 の音響レンズ 4 a の音速値よりも大きい音速値を有する場合には、組合せレンズの焦点距離が、単独の平凸シリンドリカルレンズを用いる場合 (図 1) と比較して短くなる。一方、第 2 の音響レンズ 4 b が、音響レンズ 4 a の音速値よりも小さい音速値を有する場合には、組合せレンズの焦点距離が、単独の平凸シリンドリカルレンズを用いる場合 (図 1) と比較して長くなる。さらに、第 1 の音響レン

10

【0043】

次に、本発明の第 6 の実施形態について説明する。

図 1 2 は、本発明の第 6 の実施形態に係る超音波探触子の内部構造を示す側面図である。本実施形態においては、図 1 及び図 2 に示す複数の振動子 (圧電振動子) 2 を含む振動子アレイの替わりに、複数の微細超音波トランスデューサ (MUT: micro ultrasonic transducers) 9 を含む振動子アレイが用いられる。微細超音波トランスデューサ 9 として

20

【0044】

図 1 2 の (a) に示すように、静電型微細超音波トランスデューサ (cMUT: capacitance MUT) 1 1 は、バッキング材 1 上に形成された個別電極 1 1 a と、空隙 (真空部) 1 1 b を介して個別電極 1 1 a と対向するように設けられた共通電極 1 1 c とを含んでいる。複数の微細超音波トランスデューサの個別電極 1 1 a は、例えば、バッキング材 1 の上面及び下面にそれぞれ固定された 2 枚の FPC に形成されたプリント配線を介してケーブル (シールドケーブル) に接続され、さらに、ケーブルを介して超音波診断装置本体内の電子回路に接続される。

30

【0045】

図 1 2 の (b) に示すように、圧電型微細超音波トランスデューサ (pMUT: piezoelectric MUT) 1 2 は、バッキング材 1 上に空隙 (真空部) 1 2 a を介して形成された個別電極 1 2 b と、圧電体 (振動体) 1 2 c と、共通電極 1 2 d とを含んでいる。複数の微細超音波トランスデューサの個別電極 1 2 b は、例えば、バッキング材 1 の上面及び下面にそれぞれ固定された 2 枚の FPC に形成されたプリント配線を介してケーブル (シールドケーブル) に接続され、さらに、ケーブルを介して超音波診断装置本体内の電子回路に接続される。

【0046】

図 1 2 の (c) に示すように、電磁型微細超音波トランスデューサ (eMUT: electromagnetic MUT) 1 3 は、バッキング材 1 上に形成された電磁コイル 1 3 a と、空隙 (真空部) 1 3 b を介して電磁コイル 1 3 a に対向するように設けられた磁性体 (振動体) 1 3 c とを含んでいる。複数の微細超音波トランスデューサの個別電極 (電磁コイル 1 3 a の一端) は、例えば、バッキング材 1 の上面及び下面にそれぞれ固定された 2 枚の FPC に形成されたプリント配線を介してケーブル (シールドケーブル) に接続され、さらに、ケーブルを介して超音波診断装置本体内の電子回路に接続される。

40

【0047】

微細超音波トランスデューサ 1 1 ~ 1 3 と音響レンズ 4 との間には、空隙を埋めるために音響媒体 1 0 が充填されている。微細超音波トランスデューサ 1 1 ~ 1 3 の振動メンブレンは使用周波数における超音波の波長と比較して十分に薄いので、音響整合層は設けな

50

くても良い。また、複数の微細超音波トランスデューサ 9 の間や周囲に、振動子間における干渉を低減し、振動子の横方向の振動を抑えて振動子が縦方向のみに振動するようにするために、エポキシ樹脂等の充填材を充填するようにしても良い。

【産業上の利用可能性】

【0048】

本発明は、超音波診断装置において超音波を送受信するために用いられる超音波探触子において利用することが可能であり、セクタ型、リニア型、コンベックス型、ラジアル型等、いずれの形状の超音波探触子にも適用可能である。

【図面の簡単な説明】

【0049】

【図1】本発明の第1の実施形態に係る超音波探触子を模式的に示す一部断面斜視図である。

【図2】本発明の第1の実施形態に係る超音波探触子の内部構造を示す平面図である。

【図3】図1に示す音響レンズの役割りを説明するための図である。

【図4】第1及び第2の音響整合層の厚さを変化させたときの超音波探触子の周波数帯域幅の変化を示す図である。

【図5】図4に示す3つの点における周波数特性を示す図である。

【図6】図4に示す3つの点における音響整合層の厚さと周波数帯域幅とを示す表である。

【図7】図1に示す音響整合層の厚さを示す側面図である。

【図8】本発明の第2の実施形態に係る超音波探触子の内部構造を示す側面図である。

【図9】本発明の第3の実施形態に係る超音波探触子の内部構造を示す側面図である。

【図10】本発明の第4の実施形態に係る超音波探触子の内部構造を示す側面図である。

【図11】本発明の第5の実施形態に係る超音波探触子の内部構造を示す側面図である。

【図12】本発明の第6の実施形態に係る超音波探触子の内部構造を示す側面図である。

【図13】従来の超音波探触子を模式的に示す一部断面斜視図である。

【符号の説明】

【0050】

1 バッキング材

2 振動子

2 a 個別電極

2 b 圧電体

2 c 共通電極

3、10 音響媒体

3 a、3 b、6 a ~ 6 c、7 a、7 b 音響整合層

4 音響レンズ

5 充填材

8 第2の音響媒体

9 微細超音波トランスデューサ

9 a 個別電極

9 b 振動体

9 c 共通電極

10 音響媒体

11 静電型微細超音波トランスデューサ (c M U T)

11 a 個別電極

11 b 空隙

11 c 共通電極

12 圧電型微細超音波トランスデューサ (p M U T)

12 a 空隙

12 b 個別電極

10

20

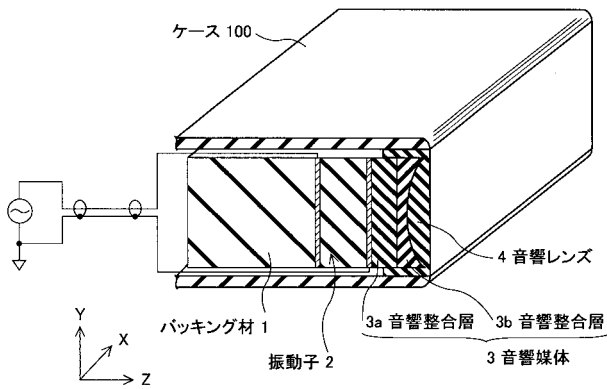
30

40

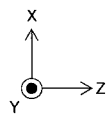
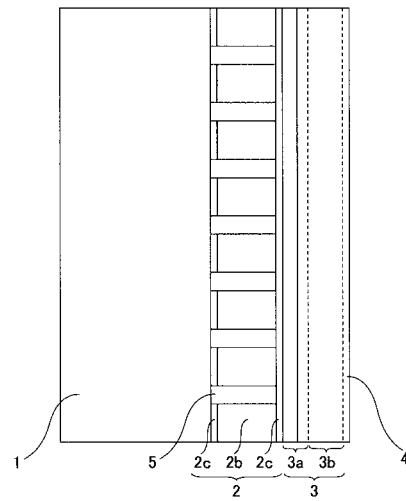
50

- 1 2 c 圧電体
- 1 2 d 共通電極
- 1 3 電磁型微細超音波トランスデューサ (e M U T)
- 1 3 a 電磁コイル
- 1 3 b 空隙
- 1 3 c 磁性体 (振動体)

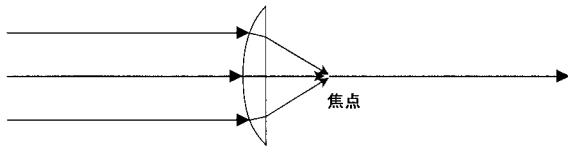
【 図 1 】



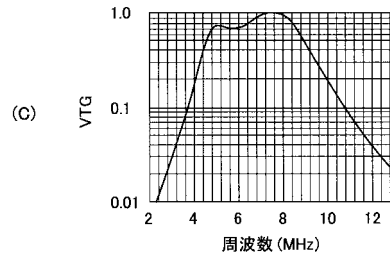
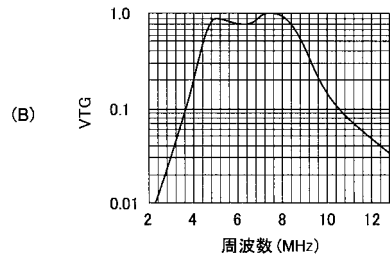
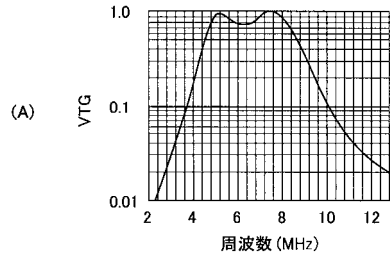
【 図 2 】



【 図 3 】



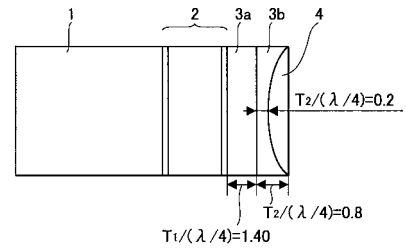
【 図 5 】



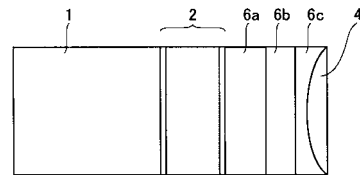
【 図 6 】

	A	B	C
第1の音響整合層の厚さ	1.40	1.40	1.40
第2の音響整合層の厚さ	0.20	0.50	0.80
f_L (MHz)	4.54	4.48	4.54
f_c (MHz)	8.74	8.80	8.98
f_H (MHz)	6.64	6.64	6.76
周波数帯域幅 (%)	63.3	65.1	65.7

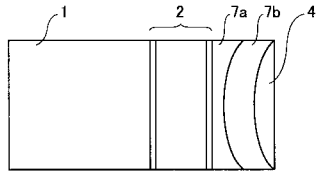
【 図 7 】



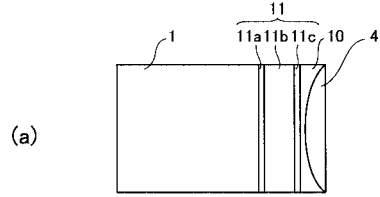
【 図 8 】



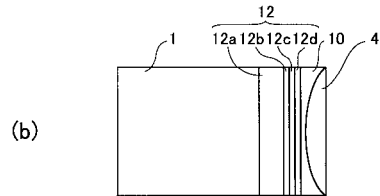
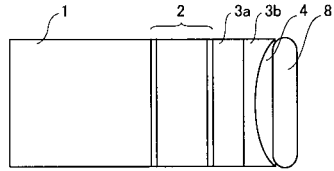
【図 9】



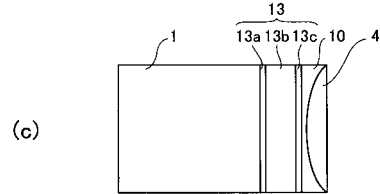
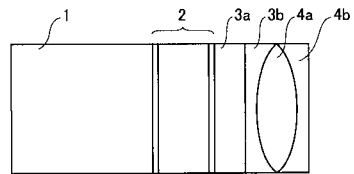
【図 1 2】



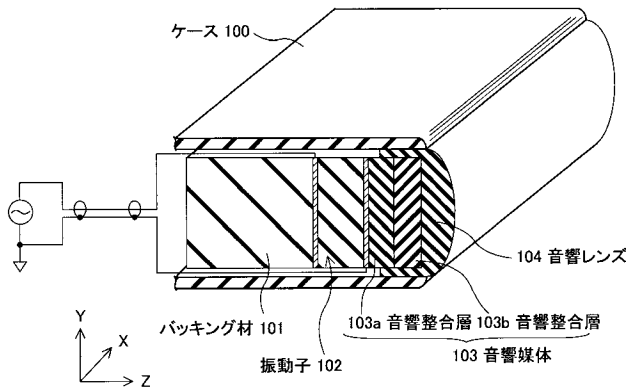
【図 1 0】



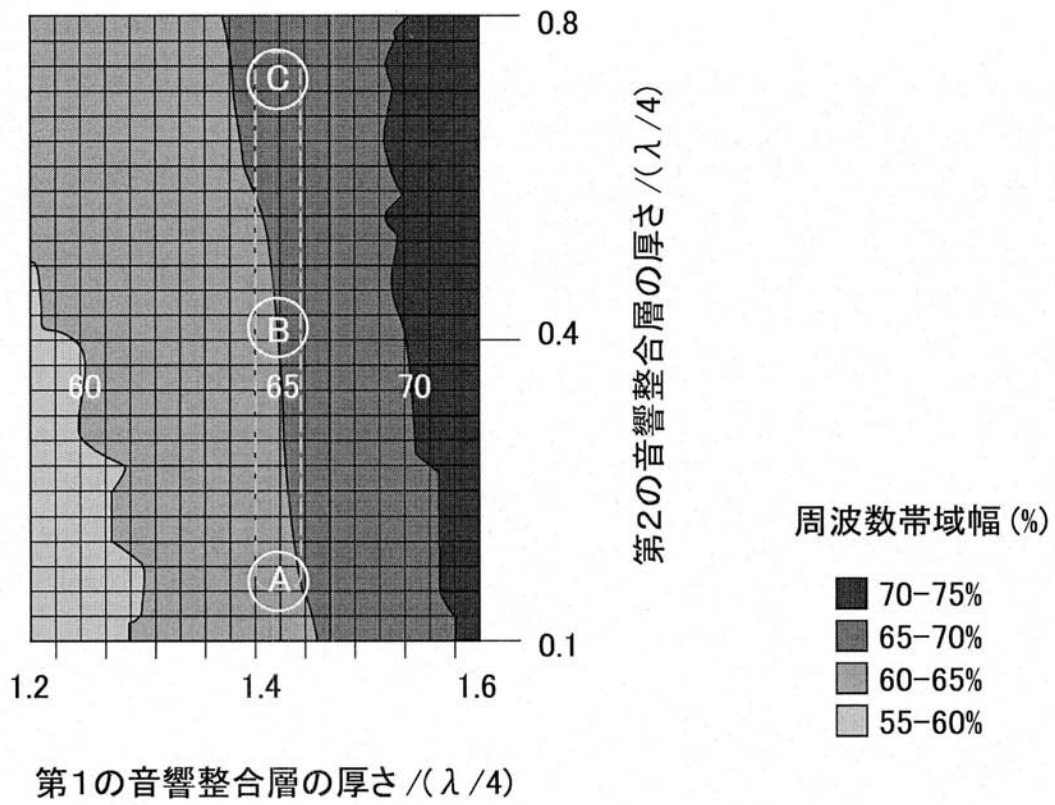
【図 1 1】



【図 1 3】



【 図 4 】



フロントページの続き

Fターム(参考) 5D019 AA22 BB02 BB18 FF04 GG02 GG03 GG06

专利名称(译)	超声波探触子		
公开(公告)号	JP2009112379A	公开(公告)日	2009-05-28
申请号	JP2007286043	申请日	2007-11-02
[标]申请(专利权)人(译)	富士胶片株式会社		
申请(专利权)人(译)	富士胶片株式会社		
[标]发明人	大澤敦		
发明人	大澤敦		
IPC分类号	A61B8/00 G01N29/24 H04R17/00		
FI分类号	A61B8/00 G01N29/24.502 H04R17/00.330.J H04R17/00.332.A G01N29/22		
F-TERM分类号	2G047/AC13 2G047/BA03 2G047/BC13 2G047/CA01 2G047/EA05 2G047/EA14 2G047/GB02 2G047/GB23 2G047/GB25 2G047/GB29 2G047/GB30 4C601/EE03 4C601/EE12 4C601/GB02 4C601/GB04 4C601/GB24 4C601/GB26 4C601/GB28 4C601/GB30 4C601/GB32 4C601/GB35 5D019/AA22 5D019/BB02 5D019/BB18 5D019/FF04 5D019/GG02 5D019/GG03 5D019/GG06		
代理人(译)	宇都宫正明		
其他公开文献	JP5179836B2		
外部链接	Espacenet		

摘要(译)

要解决的问题：提供一种超声波探头，通过简单的结构，声学透镜中的超声波传播损耗比传统的更低。ZSOLUTION：该超声波探头包括一组换能器，其包含多个换能器，用于将超声波射线发射到对象和/或接收从对象反射的超声波，至少一层声学介质布置在超声波发射/接收表面上。换能器阵列以其凹面朝向与换能器阵列相对的方式，以及声学透镜，其布置在至少声学介质的一层上，使得其凸面朝向声学介质并且具有较小的声障值而不是相邻的声学介质。Z

