

(19) 日本国特許庁(JP)

(12) 公開特許公報(A)

(11) 特許出願公開番号

特開2007-222244

(P2007-222244A)

(43) 公開日 平成19年9月6日(2007.9.6)

(51) Int. Cl.  
A61B 8/00 (2006.01)

F I  
A61B 8/00

テーマコード(参考)  
4C601

審査請求 未請求 請求項の数 4 O L (全 8 頁)

(21) 出願番号 特願2006-44558 (P2006-44558)  
(22) 出願日 平成18年2月21日(2006.2.21)

(71) 出願人 000232483  
日本電波工業株式会社  
東京都渋谷区笹塚一丁目50番1号 笹塚  
NAビル  
(72) 発明者 長谷川 恭伸  
埼玉県狭山市大字上広瀬1275番地の2  
日本電波工業  
株式会社狭山事業所内  
Fターム(参考) 4C601 BB03 BB06 BB15 BB16 BB22  
BB23 BB27 EE02 GA03 GA13  
GB04 GB30 GB32 GC02 GC07  
GC10

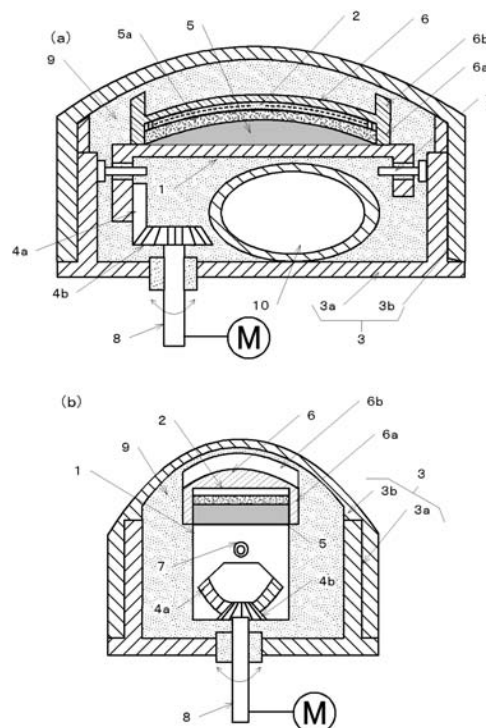
(54) 【発明の名称】 短軸運動型超音波探触子

(57) 【要約】

【目的】 作業工程を少なくして密閉度及び不要超音波の吸収を確実にし、さらには重量を小さくして操作性を良好にした短軸運動型超音波探触子を提供する。

【構成】 長軸方向に並べられて超音波送受波面に音響レンズを有する圧電素子群を回転保持台上に設けて、前記圧電素子群の短軸方向に前記回転保持台を回転運動する密閉容器内に収容し、前記圧電素子群の超音波送受波面から送受波される超音波を前記短軸方向に機械的に走査するとともに、前記密閉容器内に音響媒質としての液体を充填して、前記超音波送受波面と前記密閉容器の内周表面との間を長軸方向に伝播する不要超音波の吸収手段を有する短軸運動型超音波探触子において、前記不要超音波の吸収手段として、前記長軸方向となる前記音響レンズの両端側に突出部を設けた構成とする。

【選択図】 図1



## 【特許請求の範囲】

## 【請求項 1】

長軸方向に並べられて超音波送受波面に音響レンズを有する圧電素子群を回転保持台上に設けて、前記圧電素子群の短軸方向に前記回転保持台を回転運動する密閉容器内に収容し、前記圧電素子群の超音波送受波面から送受波される超音波を前記短軸方向に機械的に走査するとともに、前記密閉容器内に音響媒質としての液体を充填して、前記超音波送受波面と前記密閉容器の内周表面との間を長軸方向に伝播する不要超音波の吸収手段を有する短軸運動型超音波探触子において、前記不要超音波の吸収手段として、前記長軸方向となる前記音響レンズの両端側に突出部を設けたことを特徴とする短軸運動型超音波探触子。

10

## 【請求項 2】

請求項1において、前記回転保持台は水平部の両端側に脚部を有するコ字状とし、前記密閉容器はいずれも凹状とした容器本体とカバーとからなり、前記容器本体の側壁には前記回転保持台の脚部に設けた回転軸受けと結合した長軸方向の回転中心軸を有し、前記回転保持台の一方の脚部には短軸方向に回転運動する第1かさ歯車を有し、前記密閉容器の底壁には回転シャフトが密閉貫通して前記第1かさ歯車と歯合する第2かさ歯車を有する短軸運動型超音波探触子。

## 【請求項 3】

請求項1において、前記回転保持台の下方となる前記密閉容器内に前記液体よりも比重の小さい軽量体を設け、前記液体中に埋没した短軸運動型超音波探触子。

20

## 【請求項 4】

請求項3において、前記軽量体は内部を中空状とした短軸運動型超音波探触子。

## 【発明の詳細な説明】

## 【技術分野】

## 【0001】

本発明は圧電素子群を短軸方向に回転運動して立体画像を得る短軸運動型超音波探触子（以下、短軸運動探触子とする）を技術分野とし、特に長軸方向を伝播する不要超音波を吸収した短軸運動探触子に関する。

## 【背景技術】

## 【0002】

（発明の背景）

短軸運動探触子は圧電素子群を長軸方向に電子走査し、短軸方向に機械的に走査（運動）して立体画像を得るものとして知られる（特許文献1～3）。このことから、例えば圧電素子を縦横に配列して二次元方向に電子走査するマトリクス型等に比較し、例えば配線（結線）及び走査回路を容易にするので、現実化されている。

30

## 【0003】

（従来技術の一例）第3図は一従来例を説明する短軸運動探触子の図で、同図（a）は長軸方向の、同図（b）は短軸方向の断面図である。

## 【0004】

短軸運動探触子は回転保持台1上に設けられた圧電素子群2を密閉容器3内に収容してなる。回転保持台1は水平部の両端側に脚部を有するコ字状とし、水平部上には圧電素子群2を設けて、一方の脚部の内側面には第1かさ歯車4aが固定される。

40

## 【0005】

圧電素子群2は多数の圧電素子2aを長軸方向に配列してなり、ここでは回転保持台1の水平部上に設けられて曲面状とした基台5上のバッキング材5aに固着される。これにより、超音波探触子を所謂コンベックス型とする。圧電素子群2の表面には、通常では、音響インピーダンスを生体（人体）に接近させて伝播効率を高める図示しない音響整合層が、さらには音響レンズ6が設けられる。

## 【0006】

音響レンズ6は長軸方向には厚みを一定として、短軸方向には中央の厚みを最大とした

50

曲率を有する。そして、音響レンズの曲率部 6 a の全外周からは脚部 6 b が突出し、バックキング材 5 a 及び基台 5 の側面外周を覆って被着される。これにより、短軸方向での焦点を設けて超音波エネルギーを効率的にする。なお、長軸方向は電子的に制御される。なお、第 4 図 ( a ) は音響レンズの長軸方向の正面図、同図 ( b ) は短軸方向の側面図である。

【 0 0 0 7 】

密閉容器 3 はいずれも凹状とした容器本体 3 a とカバー 3 b とを図示しない嵌合構造によって着脱自在とする。容器本体 3 a の一組の対向側壁には、回転保持台 1 ( 圧電素子群 2 ) を短軸方向に回転運動する回転中心軸 7 を有し、回転保持台 1 の両端側の脚部の軸受けに連結する。容器本体 3 a の底壁にはモータ等の回転機構に連結して回転シャフト 8 が密閉貫通した第 2 かさ歯車 4 b が設けられ、第 1 かさ歯車 4 a と歯合する。

10

【 0 0 0 8 】

なお、モータ等の回転機構は裏面側の図示しない裏面カバーによって覆われ、裏面カバーからは診断装置と接続するケーブルが導出する。これらにより、第 2 かさ歯車 4 b の回転によって第 1 かさ歯車 4 a が圧電素子群 2 の短軸方向に回転運動し、これと一体化した回転保持台 1 ( 圧電素子群 2 ) が同方向に回転運動する。

【 0 0 0 9 】

そして、一般には、圧電素子群 2 から送受波される超音波の減衰を防止するため、密閉容器 3 内には超音波媒質 9 としての液体例えばオイルを、圧電素子群 2 の表面との間に介在させる。また、カバー 3 b の長軸方向となる内周面にはシリコン樹脂等の超音波吸収材 1 0 を塗布して、圧電素子群 2 の超音波送受波面となる表面とカバー 3 b の表面内周面との間を長軸方向に伝播する不要超音波を吸収する。これにより、雑音を少なくして診断画像を鮮明にする。

20

【 0 0 1 0 】

なお、カバー 3 b 内周面と圧電素子群 2 の表面との間が空気の場合は、超音波の減衰が大きくて伝播効率が悪化し、超音波の送受波が望めない。これに対し、オイルは超音波の伝播が良好で、しかも音響インピーダンスを  $1.43 \text{ Mrayl}$  として、生体 ( 人体 ) の  $1.5 \text{ Mrayl}$  に接近するため、伝播効率を高められる。また、長軸方向への不要超音波は、特にカバーの内周表面と圧電素子群のコンベックスの曲率を異ならせることから生じる。

30

【特許文献 1】特公平 7 - 3 8 8 5 1 号公報

【特許文献 2】特開 2 0 0 3 - 1 7 5 0 3 3 号公報

【特許文献 3】特願 2 0 0 5 - 1 7 5 7 0 0

【発明の開示】

【発明が解決しようとする課題】

【 0 0 1 1 】

( 従来技術の問題点 )

しかしながら、上記構成の短軸運動探触子では、超音波吸収材 1 0 としてのシリコン樹脂をカバー 3 b の内周側に塗布するので、作業工程を有して手間がかかる問題があった。また、シリコン樹脂の塗布量 ( 面積 ) が多い場合は例えばカバー 3 b の開口端面に流出して付着して、容器本体 3 a との嵌合を疎結合として間隙を生じ、密閉度を不完全にする。そして、塗布面積が少ない場合は、不要超音波を完全に吸収できない問題もあった。さらには、密閉容器 3 内に超音波媒質 9 としてのオイルを充填するので、短軸運動探触子の重量も嵩み、医師等による操作性を低下させる問題もあった。

40

【 0 0 1 2 】

( 発明の目的 )

本発明は作業工程を少なくして密閉度及び不要超音波の吸収を確実にし、さらには重量を小さくして操作性を良好にした短軸運動探触子を提供することを目的とする。

【課題を解決するための手段】

【 0 0 1 3 】

本発明は、特許請求の範囲 ( 請求項 1 ) に示したように、長軸方向に並べられて超音波

50

送受波面に音響レンズを有する圧電素子群を回転保持台上に設けて、前記圧電素子群の短軸方向に前記回転保持台を回転運動する密閉容器内に収容し、前記圧電素子群の超音波送受波面から送受波される超音波を前記短軸方向に機械的に走査するとともに、前記密閉容器内に音響媒質としての液体を充填して、前記超音波送受波面と前記密閉容器の内周表面との間を長軸方向に伝播する不要超音波の吸収手段を有する短軸運動型超音波探触子において、前記不要超音波の吸収手段として、前記長軸方向となる前記音響レンズの両端側に突出部を設けた構成とする。

【発明の効果】

【0014】

このような構成であれば、長軸方向に伝播する不要超音波は、音響レンズの両端側に設けられた超音波吸収手段としての突出部によって吸収される。したがって、従来例のように、雑音を少なくして診断画像を鮮明にする。この場合、従来例で示した超音波吸収材例えばシリコン樹脂の塗布工程を排除し、作業工程を少なくできる。そして、超音波吸収手段としての突出部は、圧電素子群の端軸方向への回転運動とともに移動するので、従来例によるシリコン樹脂の塗布面積の如何に拘わらず、不要超音波を確実に吸収できる。

10

【0015】

(実施態様項)

本発明の請求項2では、請求項1において、前記回転保持台は水平部の両端側に脚部を有するコ字状とし、前記密閉容器はいずれも凹状とした容器本体とカバーとからなり、前記容器本体の側壁には前記回転保持台の脚部に設けた回転軸受けと結合した長軸方向の回転中心軸を有し、前記回転保持台の一方の脚部には短軸方向に回転運動する第1かさ歯車を有し、前記密閉容器の底壁には回転シャフトが密閉貫通して前記第1かさ歯車と歯合する第2かさ歯車を有する。

20

【0016】

これにより、圧電素子群を端軸方向に回転運動できる。そして、請求項1で示すように、超音波吸収手段としての超音波吸収手段は音響レンズに一体的に設けるので、容器本体やカバーの内周側面に超音波吸収材を塗布することによる密閉度を損なうことがない。

【0017】

同請求項3では、請求項1において、前記回転保持台の下方となる前記密閉容器内に前記液体よりも比重の小さい軽量体を設け、前記液体中に埋没する。これにより、密閉容器内のすべてに超音波媒質としての液体を充填した場合に比較し、重量を小さくできる。したがって、医師等による操作性を良好にする。

30

【0018】

同請求項4では、請求項3において、前記軽量体は内部を中空状とする。これにより、軽量体の比重を超音波媒質としての液体よりもさらに小さくできる。

【発明を実施するための最良の形態】

【0019】

第1図(a,b)及び第2図(a,b)は本発明の一実施形態を説明する図である。但し、第1図(a)は短軸運動探触子の長軸方向の、同図(b)は短軸方向の断面図であり、第2図(a)は音響整合層の長軸方向の正面図、同図(b)は単軸方向の側面図である。なお、前従来例と同一部分には同番号を付与してその説明は簡略又は省略する。

40

【0020】

短軸運動探触子は、前述したように、長軸方向に並べられて音響レンズ6を有する圧電素子群2をコ字状とした回転保持台1の水平部上に設けて、いずれも凹状とした容器本体3aとカバー3bとからなる密閉容器3内に収容する。回転保持台1の両端側の脚部には軸受けを有し、容器本体3aの側壁に設けられた長軸方向の回転中心軸7と結合する。

【0021】

回転保持台1の一方の脚部に設けられた短軸方向に回転運動する第1かさ歯車4aは、密閉容器3の底壁を回転シャフト8が密閉貫通した第2かさ歯車4bと歯合する。これにより、回転保持台1(圧電素子群2)を短軸方向に回転運動し、圧電素子群2の超音波送

50

受波面から送受波される超音波を短軸方向に機械的に走査する。密閉容器 3 内には超音波媒質 8 としての液体例えばオイルが充填される。

【0022】

ここでの音響レンズ 6 は、前述同様に曲率部の外周から延出した脚部 6 a を有し、さらに長軸方向の両端側における超音波送受波面側に超音波吸収手段としての突出部 6 b が設けられる。突出部 6 b は先端側をカバー 3 b の内周に倣った円弧状とする。そして、容器本体 3 a の底壁には中空部を有する軽量体 1 1 が接着剤等によって固着され、回転保持台 1 の下方となる超音波媒質 9 のオイル中に埋没される。

【0023】

このような構成であれば、超音波吸収手段としての突出部 6 b を音響レンズの両端側に設けるので、圧電素子群 3 の長軸方向に伝播する不要超音波これによって吸収される。したがって、従来例のように、雑音を少なくして診断画像を鮮明にする。この場合、従来例で示したシリコン樹脂等による塗布工程を排除して作業工程を少なくできる。そして、塗布工程時におけるシリコン樹脂の流出がないので容器本体 3 a とカバー 3 b とによる密閉度を確実にする。

10

【0024】

また、超音波吸収手段としての突出部 6 b は、圧電素子群 2 の端軸方向への回転運動とともに移動する。したがって、従来例によるシリコン樹脂の塗布面積の如何に拘わらず、不要超音波を確実に吸収できる。そして、突出部 6 b の先端側をカバー 3 a の内周に倣った円弧状とするので、不要超音波を効率よく吸収する。

20

【0025】

さらに、回転保持台 1 の下方となる密閉容器 3 内に超音波媒質 9 としてのオイルよりも比重の小さい中空部を有する軽量体 1 1 を設ける。したがって、従来例のように密閉容器 3 内の全てにオイルを充填した場合に比較し、短軸運動型探触子の重量を小さくできるので、医師等による操作性を良好にする。

【0026】

上記実施形態では音響レンズは曲率部の底面全周から脚部 6 b を有するとしたが、脚部 6 b は両端側のみでも、さらには曲率部のみであってもよい。また、軽量体 1 1 は基本的には超音波媒質よりも比重が小さければよく、中空状には限定されないことは勿論である。

30

【図面の簡単な説明】

【0027】

【図 1】本発明の一実施形態を説明する短軸運動探触子の図で、同図 ( a ) は長軸方向の、同図 ( b ) は短軸方向の断面図である。

【図 2】本発明の一実施形態での音響レンズの図で、同図 ( a ) は長軸方向の正面図、同図 ( b ) は短軸方向の側面図である。

【図 3】従来例の本発明の一実施形態を説明する短軸運動探触子の図で、同図 ( a ) は長軸方向の、同図 ( b ) は短軸方向の断面図である。

【図 4】従来例の音響レンズの図で、同図 ( a ) は長軸方向の正面図、同図 ( b ) は短軸方向の側面図である。

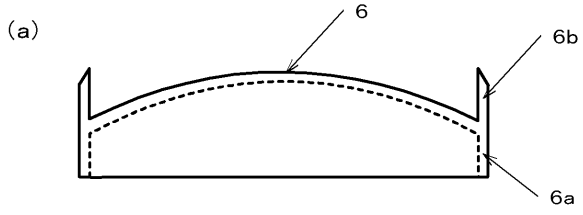
40

【符号の説明】

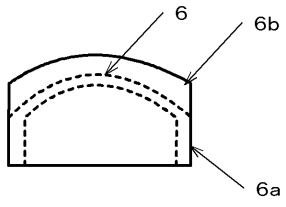
【0028】

1 回転保持台、2 圧電素子群、3 密閉容器、3 a 容器本体、3 b カバー、4 a 第 1 かさ歯車、4 b 第 2 かさ歯車、5 基台、6 音響レンズ、6 a 脚部、6 b 突出部、7 回転中心軸、8 回転シャフト、9 超音波媒質、10 超音波吸収材、11 軽量体。

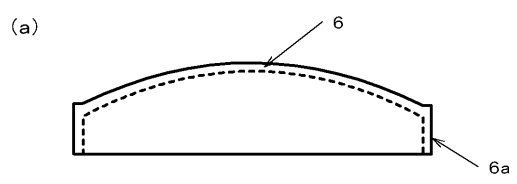
【 図 2 】



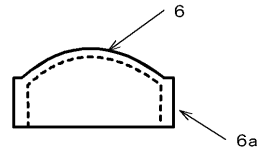
(b)



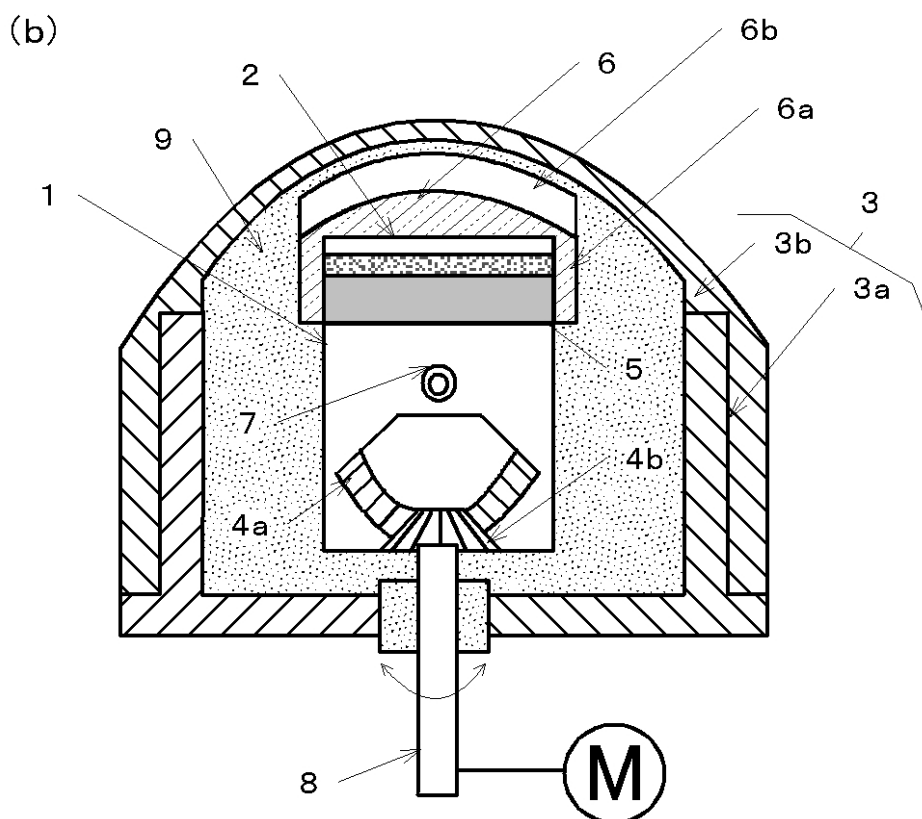
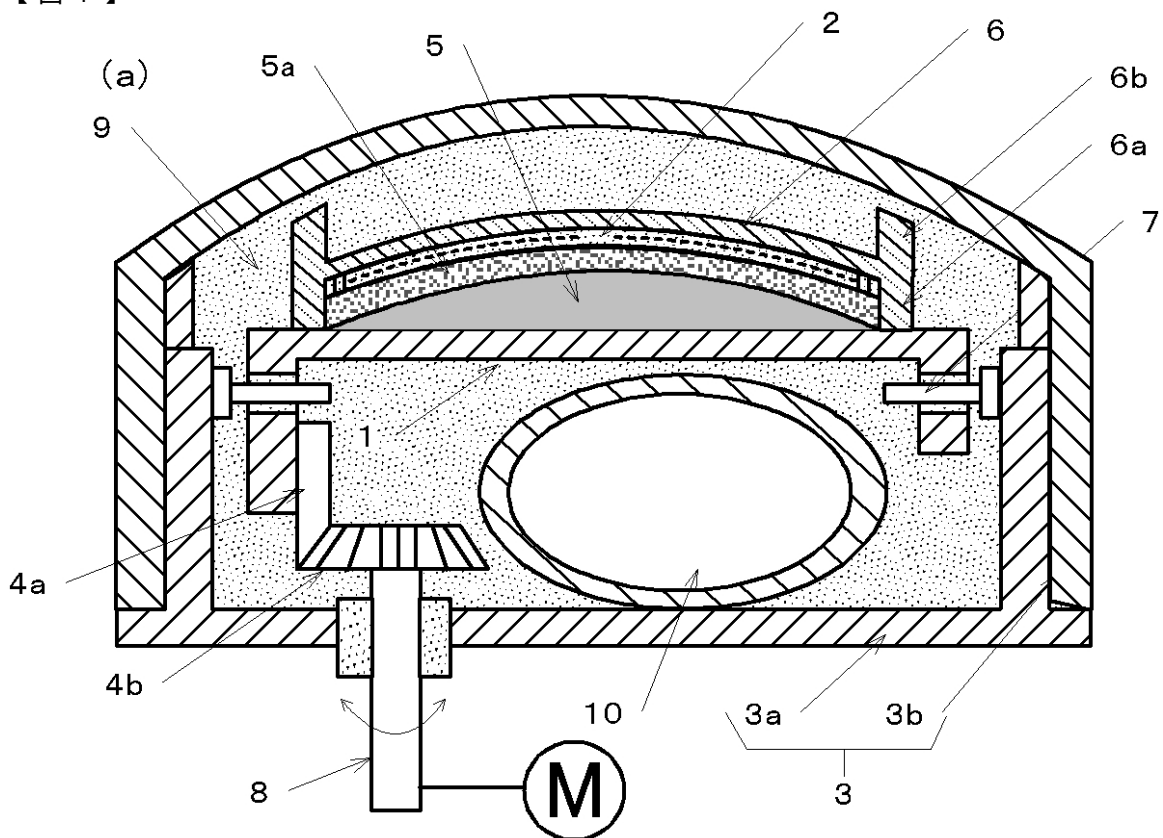
【 図 4 】



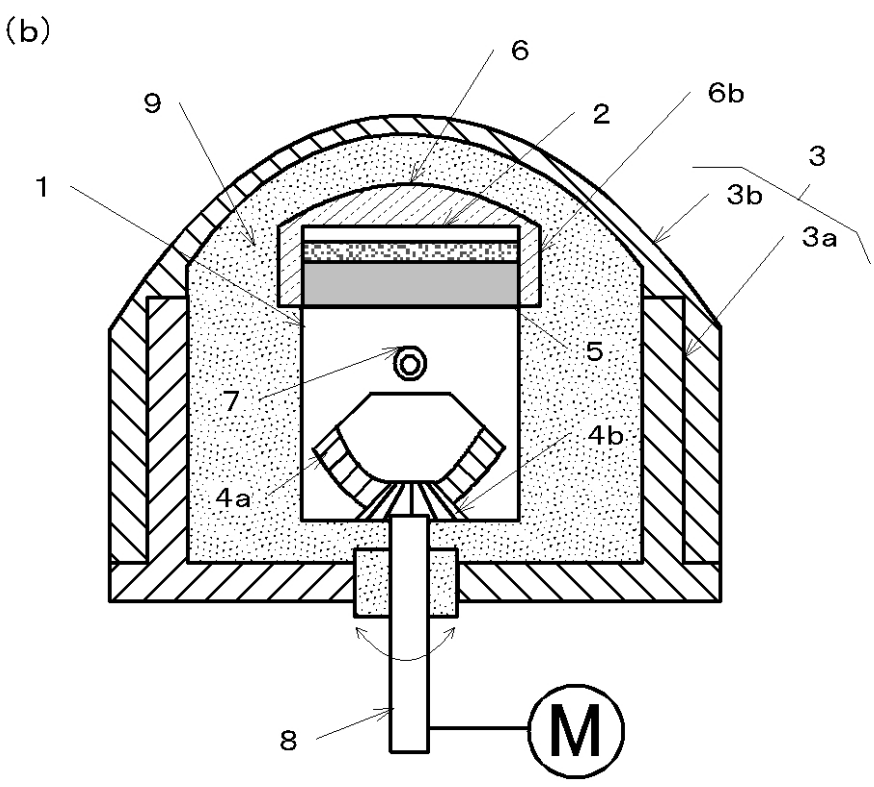
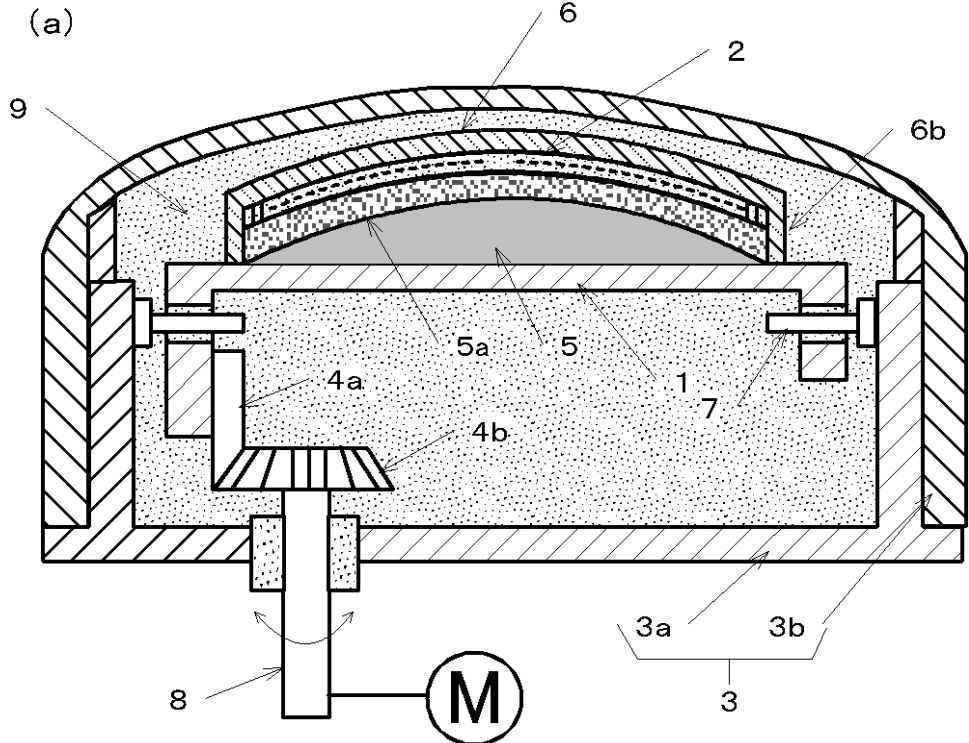
(b)



【図1】



【図3】



专利名称(译)	短轴摆动式超声波探头		
公开(公告)号	<a href="#">JP2007222244A</a>	公开(公告)日	2007-09-06
申请号	JP2006044558	申请日	2006-02-21
[标]申请(专利权)人(译)	日本电波工业株式会社		
申请(专利权)人(译)	NDK		
[标]发明人	長谷川恭伸		
发明人	長谷川 恭伸		
IPC分类号	A61B8/00		
CPC分类号	G01N29/2437 A61B8/12 A61B8/4281 A61B8/4461 A61B8/4483 A61B8/483 G01N29/221 G01N29/265 G01N29/28 G01N29/32 G10K11/355		
FI分类号	A61B8/00		
F-TERM分类号	4C601/BB03 4C601/BB06 4C601/BB15 4C601/BB16 4C601/BB22 4C601/BB23 4C601/BB27 4C601/EE02 4C601/GA03 4C601/GA13 4C601/GB04 4C601/GB30 4C601/GB32 4C601/GC02 4C601/GC07 4C601/GC10		
其他公开文献	JP4611909B2 JP2007222244A5		
外部链接	<a href="#">Espacenet</a>		

摘要(译)

[问题]提供一种短轴振荡超声探头，该短轴振荡超声探头的工作步骤减少以确保不需要的超声波的气密性和吸收，并且重量减轻以提高可操作性。提供一种密封件，在该密封件中，压电元件组在长轴方向上布置并且在旋转保持器上的超声波发送/接收表面上具有声透镜，并且旋转保持器在压电元件组的短轴方向上摆动。收容在容器中，一边沿短轴方向机械地扫描从压电元件组的超声波收发面所收发的超声波，一边将作为声学介质的液体填充在密闭的容器中，在具有用于吸收在超声波发送/接收表面与密闭容器的内周表面之间在长轴方向上传播的不必要超声波的装置的短轴变动超声探头中，不必要超声波吸收装置作为配置，在声透镜的长轴方向的两端上设置有突起。 [选型图]图1

