

(19) 日本国特許庁(JP)

(12) 公開特許公報(A)

(11) 特許出願公開番号

特開2007-21214

(P2007-21214A)

(43) 公開日 平成19年2月1日(2007.2.1)

(51) Int. Cl.

A61B 8/00 (2006.01)

F I

A61B 8/00

テーマコード(参考)

4C601

審査請求 未請求 請求項の数 8 O L (全 8 頁)

(21) 出願番号 特願2006-193751 (P2006-193751)
 (22) 出願日 平成18年7月14日(2006.7.14)
 (31) 優先権主張番号 10-2005-0064419
 (32) 優先日 平成17年7月15日(2005.7.15)
 (33) 優先権主張国 韓国(KR)

(71) 出願人 597096909
 株式会社 メディソン
 大韓民国 250-870 江原道 洪川
 郡 南面陽▲徳▼院里 114
 (74) 代理人 100082175
 弁理士 高田 守
 (74) 代理人 100106150
 弁理士 高橋 英樹
 (72) 発明者 ゲー サン ボム
 大韓民国 ソウル特別市 カンナムグ デ
 チドン 1003 ディスカサアンドメデ
 イソンビル
 Fターム(参考) 4C601 BB02 BB07 EE04 EE09 GB04
 GB24 GB32 HH29 HH33 JB01
 KK12 LL13

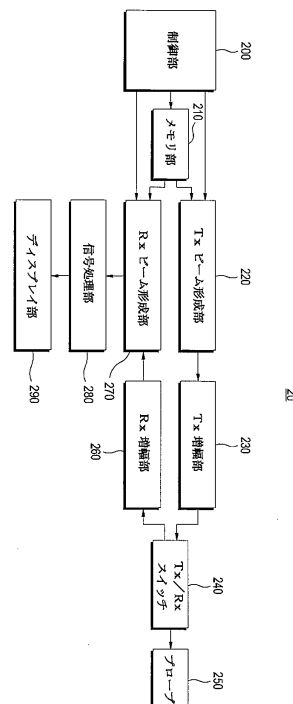
(54) 【発明の名称】 メモリに格納された遅延データを用いて送信ビーム及び受信ビームを形成する超音波診断システム及びそのための方法

(57) 【要約】

【課題】プローブ内の各変換子からスキャンラインの集束点に送信される各超音波信号の遅延及びスキャンラインの集束点から反射されて各変換子に伝達される超音波エコー信号の遅延を計算して格納し、格納された遅延に基づいて送信信号及び受信信号の送信ビーム及び受信ビームを形成する超音波診断装置及び方法を提供する。

【解決手段】本発明による超音波診断システムは、送信ビーム及び受信ビーム形成に必要な送信信号及び受信信号の遅延データを格納するメモリ部と、前記メモリ部に格納された送信信号の遅延データを参照して送信信号の遅延を調節して前記送信ビームを形成する送信ビーム形成部と、前記送信信号にตอบสนองして超音波信号を生成して対象体に転送し、前記対象体からの超音波エコー信号を電気的受信信号に変換するための多数の変換素子を備えるプローブと、前記メモリ部に格納された受信信号の遅延データを参照して前記受信信号の遅延を調節して前記受信ビームを形成するための受信ビーム形成部を備える。

【選択図】 図2



【特許請求の範囲】**【請求項 1】**

送信ビーム及び受信ビーム形成に必要な送信信号及び受信信号の遅延データを格納するメモリ部と、

前記メモリ部に格納された送信信号の遅延データを参照して送信信号の遅延を調節して前記送信ビームを形成する送信ビーム形成部と、

前記送信信号に応答して超音波信号を生成して対象体に転送し、前記対象体からの超音波エコー信号を電氣的受信信号に変換するための多数の変換素子を備えるプローブと、

前記メモリ部に格納された受信信号の遅延データを参照して前記受信信号の遅延を調節して前記受信ビームを形成するための受信ビーム形成部と

を備えることを特徴とする超音波診断システム。

10

【請求項 2】

前記送信ビーム形成部から出力された送信信号を増幅させる送信増幅部と、

前記受信ビーム形成部に入力される受信信号を増幅させる受信増幅部と、

前記受信ビームを信号処理して超音波映像データを形成するための信号処理部と、

前記超音波映像データを受信して超音波映像をディスプレイするためのディスプレイ部と

をさらに備えることを特徴とする請求項 1 に記載の超音波診断システム。

【請求項 3】

前記送信信号及び受信信号の遅延データは前記変換素子と前記対象体の表面間に存在する整合層、レンズ及び保護ゴムでの超音波速度を考慮して計算することを特徴とする請求項 1 に記載の超音波診断システム。

20

【請求項 4】

前記遅延データを前記メモリ部に格納する前に圧縮して、前記圧縮された遅延データを復元するためのデコーダをさらに備えることを特徴とする請求項 1 に記載の超音波診断システム。

【請求項 5】

送信ビーム及び受信ビーム形成に必要な送信信号及び受信信号の遅延データを格納する段階と、

前記受信ビームを形成するために前記格納された送信信号の遅延データを参照して前記送信信号の遅延を調節する段階と、

前記送信信号を超音波信号に変換して対象体に転送する段階と、

前記対象体からの超音波エコー信号を受信して電氣的受信信号に変換する段階と、

前記受信ビームを形成するために前記格納された受信信号の遅延データを参照して受信信号の遅延を調節する段階と

を備える超音波診断システムで送信ビーム及び受信ビームを形成することを特徴とする方法。

30

【請求項 6】

前記遅延を調節した前記送信信号を増幅する段階と、

前記遅延を調節した前記受信信号を増幅する段階と、

をさらに備えることを特徴とする請求項 5 に記載の超音波診断システムで送信ビーム及び受信ビームを形成する方法。

40

【請求項 7】

前記送信信号及び受信信号の遅延データは前記変換素子と前記対象体の表面間に存在する整合層、レンズ及び保護ゴムでの超音波速度を考慮して計算することを特徴とする請求項 6 に記載の超音波診断システムで送信ビーム及び受信ビームを形成する方法。

【請求項 8】

前記格納段階前に前記遅延データを圧縮する段階をさらに備えることを特徴とする請求項 5 に記載の超音波診断システムで送信ビーム及び受信ビームを形成する方法。

【発明の詳細な説明】

50

【技術分野】

【0001】

本発明は超音波診断システムに関するもので、特に、複数の変換子に送信される送信信号及び複数の変換子から受信される受信信号の遅延値を計算して格納し、格納された遅延値に基づいて送信パルス信号及び受信信号の遅延を調節して送信ビーム及び受信ビームを形成する超音波診断装置及び方法に関する。

【背景技術】

【0002】

超音波診断システムは多様に応用されている重要な診断装置の中の一つとして使われている。特に、超音波診断システムは対象体に対して非侵入及び非破壊特性を有するために医療分野に広く利用されている。近来の高性能超音波診断システム及び技術は対象体の内部形状（例えば、患者の内蔵器官）の2次元または3次元診断映像を生成するのに利用されている。

10

【0003】

超音波診断システムは、超音波信号を送信及び受信するために、広帯域の変換素子を一般に用いる。超音波診断システムは、音響変換素子や音響変換素子アレイを電氣的に刺激して人体に伝達される超音波信号を生成して内部組織の映像を形成する。超音波信号が伝搬される方向に不連続的な人体組織から超音波信号が反射されて超音波エコー信号が生成される。多様な超音波エコー信号は変換素子に伝達されて電氣的信号に変換される。変換された電氣的信号を増幅及び信号処理して組織の映像のための超音波映像データを生成する。超音波診断システムは、外科の手術のような人体組織に侵入して観察する技術の使用なしに人体の内部組織に対するリアルタイムで高解像度の映像を医師に提供することができるので医療分野で非常に重要なものとして使われている。

20

【0004】

超音波診断システムでビーム形成部は最も重要な部分の中の一つである。図1に示されているように超音波信号はプローブ内にアレイ(array)形態で配列された変換素子アレイ(transducer array, 100)に送信(transmission, Tx)パルス信号を印加することによって得られる。即ち、送信パルス信号は変換素子(transducer element, 110)により超音波信号に変換され、超音波信号は対象体に送信される。一般に超音波映像の解像度を高めるために各変換素子から送信される超音波を対象体の関心領域(Region Of Interest, ROI)にスキャンラインに沿って集束点(Focal Point)を合せて送信する方法を利用する。

30

【0005】

前記で言及したように複数の変換素子が線状アレイ形態になっている場合、集束点を合せるためには各変換素子に伝達される送信パルス信号を制御する必要がある。即ち、集束点から遠く離れている変換素子に送信パルス信号がまず伝達されるようにし、近い所の変換素子に相対的に遅く送信パルス信号が伝達されるように遅延させることによって、全ての変換素子から出力される超音波信号が同時に集束点に到達することができるように調節する。

40

【0006】

また、対象体から反射されて変換素子に入射される超音波信号の到達時間は各変換素子の位置に応じて異なる。このように互いに異なる到達時間をもって入射される超音波信号は各変換素子で電氣的信号に変換されるが、各変換素子で出力される電氣的信号を集束するためには到達時間の差だけそれぞれ遅延させて補償しなければならない。送信ビームと受信ビームを形成するためにビーム形成部は集束点に伝達される超音波信号及び受信信号の遅延を調節する。

【0007】

ビーム形成時に重要なものとして考慮されなければならないのは、いかに簡単な方法で正確にビームを形成することができるかである。従来は、対象体から反射された超音波信

50

号を送信及び受信する変換子が直接対象体と接触しているという仮定下に送信信号及び受信信号の遅延値を考慮したアルゴリズム (algorithm) を用いて送信ビーム及び受信ビームを形成していた。しかし、実際のプローブは変換子と対象体の表面間に整合層 (matching layer)、レンズ (lens)、保護ゴムなどが存在している。従って、このような物質を無視して作ったアルゴリズムの結果は誤差を有せざるを得ない。

【発明の開示】

【発明が解決しようとする課題】

【0008】

本発明は前述した従来技術の問題を解決するために案出されたもので、プローブ内の各変換子からスキャンラインの集束点に送信される各超音波信号の遅延及びスキャンラインの集束点から反射されて各変換子に伝達される超音波エコー信号の遅延を計算して格納し、格納された遅延に基づいて送信信号及び受信信号の送信ビーム及び受信ビームを形成する超音波診断装置及び方法を提供するのにその目的がある。

10

【課題を解決するための手段】

【0009】

上述した目的を達成するために本発明の特徴によれば、送信ビーム及び受信ビーム形成に必要な送信信号及び受信信号の遅延データを格納するメモリ部と、前記メモリ部に格納された送信信号の遅延データを参照して送信信号の遅延を調節して前記送信ビームを形成する送信ビーム形成部と、前記送信信号に应答して超音波信号を生成して対象体に転送し、前記対象体からの超音波エコー信号を電気的受信信号に変換するための多数の変換素子を備えるプローブと、前記メモリ部に格納された受信信号の遅延データを参照して前記受信信号の遅延を調節して前記受信ビームを形成するための受信ビーム形成部を備える。

20

【0010】

本発明の特徴によれば、超音波診断システムで送信ビーム及び受信ビームを形成する方法は、送信ビーム及び受信ビーム形成に必要な送信信号及び受信信号の遅延データを格納する段階と、前記受信ビームを形成するために前記格納された送信信号の遅延データを参照して前記送信信号の遅延を調節する段階と、前記送信信号を超音波信号に変換して対象体に転送する段階と、前記対象体からの超音波エコー信号を受信して電気的受信信号に変換する段階と、前記受信ビームを形成するために前記格納された受信信号の遅延データを参照して受信信号の遅延を調節する段階を備える。

30

【発明の効果】

【0011】

前述した本発明によって変換子アレイと対象体との間の物質まで考慮した実際に近い送信信号及び受信信号の遅延値を用いて送信ビーム及び受信ビームを形成することによって、よりよい超音波イメージを得ることができる。また、送信ビーム及び受信ビームを形成するための特定アルゴリズムの制約を受けず、ユーザーが任意に計算された遅延を格納して用いることができる。

【発明を実施するための最良の形態】

【0012】

以下、添付された図面を参照して本発明の実施例を説明する。

40

図2に示された通り、本発明による超音波診断システムは、制御部(200)、メモリ部(210)、送信(Tx)ビーム形成部(220)、送信(Tx)増幅部(230)、送/受信スイッチ(240)、プローブ(250)、受信(Rx)増幅部(260)、受信(Rx)ビーム形成部(270)、信号処理部(280)及びディスプレイ部(290)を備える。

【0013】

制御部(200)は本発明による超音波診断システムの動作を制御する。例えば、送信(Tx)ビーム形成部(220)で送信(Tx)ビーム形成のための送信パルス信号の遅延及び受信(Rx)ビーム形成部(270)で対象体から反射されて受信した受信信号の

50

受信ビームを形成するための受信信号の遅延動作などを制御する。

【0014】

メモリ部(210)は各変換子から超音波信号が各スキャンラインの集束点に集束できるように送信信号の遅延を計算して、計算された遅延関連データを格納する。また、メモリ部(210)は受信ビーム形成部(230)で受信ビームを形成するために各スキャンラインの集束点から反射されて変換子アレイの各変換素子に伝達された受信信号に対して集束点と各変換子の距離差によって発生する遅延を計算して、計算された遅延関連データを格納する。本発明による送信及び受信遅延データは図3に示された通り、変換素子(300)と対象体の表面間に存在する物質、整合層(310)、レンズ(320)及び保護ゴム(330)での超音波伝搬速度を考慮して計算された後、格納される。メモリ部(210)内に送信信号及び受信信号の遅延データは圧縮形態で格納できる。

10

【0015】

送信ビーム形成部(220)に転送された送信パルス信号は送信ビームを形成するために各送信パルス信号の遅延を調節する。送信ビーム形成部(220)は所望の送信ビームを形成するために集束点と各変換素子との距離を考慮して全ての交換素子から出力される超音波信号が同時に集束点に到達できるように送信パルス信号の送信パターンを調節して送信ビームを形成する。即ち、送信ビーム形成部(220)はメモリ部(210)に格納された送信遅延データを参照して各変換素子に伝達される送信パルス信号を遅延させて所望の送信ビームが形成されるように送信パルス信号のパターンを調節する。

【0016】

送信増幅部(230)では前記送信ビーム形成部(220)から伝達された送信パルス信号の増幅がなされる。増幅された送信パルス信号は送/受信スイッチ(240)を通じてプローブ(250)に伝達される。続いて、送信パルス信号はプローブ(250)で超音波信号に変換されて対象体へ出力される。この時、送信パルス信号はプローブ(250)に備えられた変換素子によって超音波信号に変換される。

20

【0017】

対象体内の集束点から反射された超音波エコー信号(echo signal)はプローブ(250)内の交換素子によって電氣的受信信号に変換され、受信信号は送/受信スイッチ(240)及び受信増幅部(260)を通じて受信ビーム形成部(270)に伝達される。

30

【0018】

受信ビーム形成部(270)は制御部(200)の制御によって、メモリ部(210)に格納された受信信号遅延データを参照して各受信信号に可変時間遅延を与え、受信信号の位相を同一にさせて前記同一位相の受信信号を結合させて受信ビームを形成する。このように形成された受信ビームは信号処理部(280)に伝達される。本発明による超音波診断システムはメモリ部(210)に圧縮格納された遅延データの入力を受けて処理するために、デコーダ(図示せず)をさらに備えることができる。本発明による遅延データの圧縮はMPEG(MOVING PICTURE EXPERTS GROUP)のデジタルビデオコーデック(CODEC)の標準であるH.264を利用して実施することができる。以後、適切な受信ビームに対して信号処理して超音波映像を形成した後、これをディスプレイ部(290)を通じて超音波映像として表示する。

40

【0019】

図4はスキャンラインの集束点から反射された超音波信号が各変換子に互いに異なる時間に到達することを示す概略図である。

【0020】

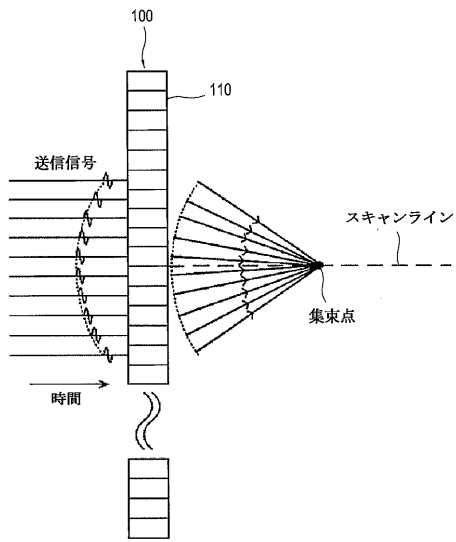
図4を参照すれば、集束点(F_1 、 F_n 、 F)から複数の変換素子を備える変換子アレイ(400)に受信されるエコー信号は変換素子の位置に応じて互いに異なる時間に各変換素子に到達する。例えば、集束点(F_1)から反射された超音波信号は変換子 T_c に到達する時間より変換子(T_s)に到達する時間が D_i だけ遅れて到達する。曲線 C_1 、 C_n 及び C は集束点(F_1 、 F_n 、 F)から各変換子に受信された受信信号の遅延値

50

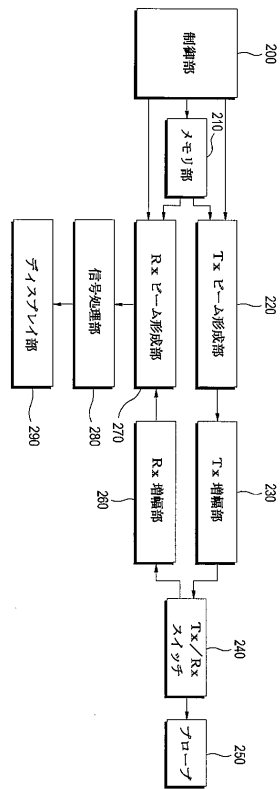
280 : 信号処理部

290 : ディスプレイ部

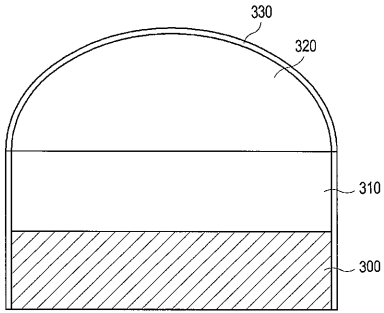
【図1】



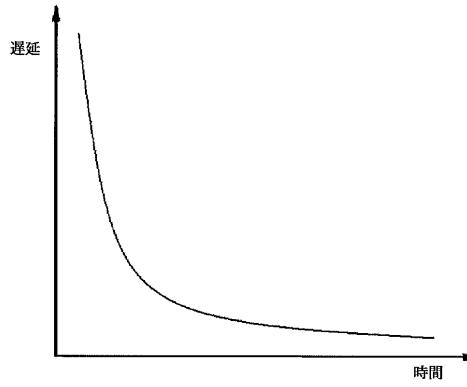
【図2】



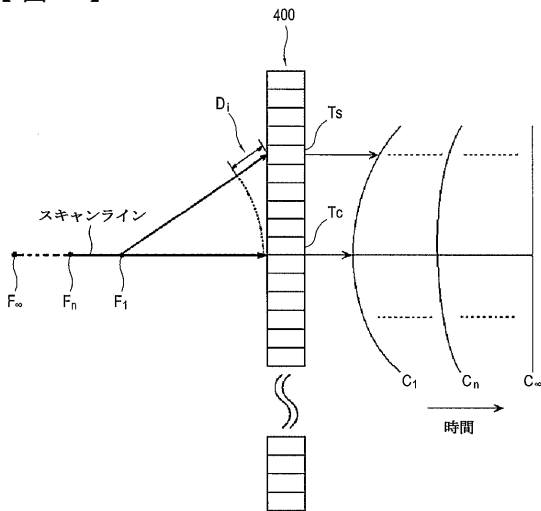
【 図 3 】



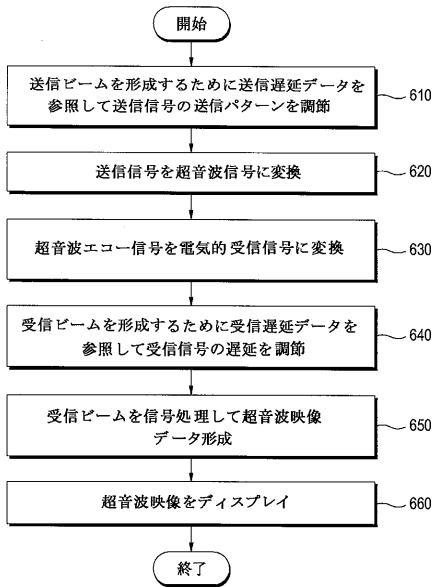
【 図 5 】



【 図 4 】



【 図 6 】



专利名称(译)	用于使用存储在存储器中的延迟数据形成发射和接收波束的超声诊断系统及其方法		
公开(公告)号	JP2007021214A	公开(公告)日	2007-02-01
申请号	JP2006193751	申请日	2006-07-14
[标]申请(专利权)人(译)	三星麦迪森株式会社		
申请(专利权)人(译)	株式会社 メディソン		
[标]发明人	ゲーサンボム		
发明人	ゲー サン ボム		
IPC分类号	A61B8/00		
CPC分类号	G01S7/52017 A61B8/00 G01S15/8918 G01S15/8961 G10K11/346		
FI分类号	A61B8/00 A61B8/14		
F-TERM分类号	4C601/BB02 4C601/BB07 4C601/EE04 4C601/EE09 4C601/GB04 4C601/GB24 4C601/GB32 4C601/HH29 4C601/HH33 4C601/JB01 4C601/KK12 4C601/LL13		
代理人(译)	高田 守 高桥秀树		
优先权	1020050064419 2005-07-15 KR		
外部链接	Espacenet		

摘要(译)

要解决的问题：通过计算和存储从各个换能器发送到焦点的各个超声波信号的延迟，提供超声波诊断设备和形成发送信号的接收波束和基于存储的延迟的接收信号的方法。探测和延迟从扫描线上的焦点反射并传输到各个换能器的超声回波信号。**ŽSOLUTION**：该超声诊断系统具有：存储部分，存储发送信号的延迟数据和形成发送波束和接收波束所需的接收信号；发送波束形成部分，通过参考存储在存储部分中的发送信号的延迟数据来调整发送信号的延迟，并形成发送波束；探头具有多个换能器，它们响应传输信号产生超声波信号，将它们传送到物体，并将来自物体的超声回波信号转换成电接收信号；接收波束形成部分通过参考存储在存储部分中的接收信号的延迟数据并形成接收波束来调整接收信号的延迟。**Ž**

