

(19) 日本国特許庁(JP)

(12) 公開特許公報(A)

(11) 特許出願公開番号

特開2018-89447  
(P2018-89447A)

(43) 公開日 平成30年6月14日(2018.6.14)

(51) Int.Cl.  
A61B 8/14 (2006.01)

F 1  
A61B 8/14

テーマコード(参考)  
4C601

審査請求 有 請求項の数 5 O L (全 16 頁)

(21) 出願番号 特願2018-42087(P2018-42087)  
(22) 出願日 平成30年3月8日(2018.3.8)  
(62) 分割の表示 特願2013-258916(P2013-258916)  
の分割  
原出願日 平成25年12月16日(2013.12.16)

(71) 出願人 000001270  
ユニカミノルタ株式会社  
東京都千代田区丸の内二丁目7番2号  
(74) 代理人 100105050  
弁理士 鷺田 公一  
(74) 代理人 100155620  
弁理士 木曾 孝  
(72) 発明者 齊藤 雅紘  
愛媛県東温市南方2131番地1 パナソニックヘルスケア株式会社内  
Fターム(参考) 4C601 BB02 EE11 JB13 KK06 KK45

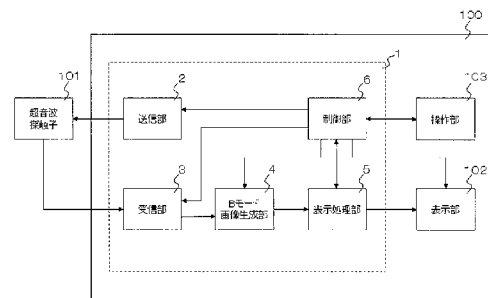
(54) 【発明の名称】 超音波診断装置

(57) 【要約】

【課題】使用者がTGCを実施するにあたり、使い勝手を向上した超音波診断装置を提供する。

【解決手段】超音波探触子101を介して被検体に対して超音波を送信する送信部2と、反射超音波に基づき受信信号を生成する受信部3と、Bモード画像を生成するBモード画像生成部4と、画像データを生成する表示処理部5と、画像データを表示する表示部102と、表示部102の画像データの表示領域上にタッチパネルを備え、表示領域に対して使用者によるタッチ操作が行われることで超音波診断装置の各種設定を行う操作部103と、を備え、表示処理部5は、画像データのうちBモード画像を表示する超音波画像表示領域を複数の領域に分割し、使用者により領域に対して所定のタッチ操作が行われると、所定のタッチ操作が行われた領域のBモード画像の輝度を所定のタッチ操作に対する所定のルールに基づき調整する、超音波診断装置100。

【選択図】図2



## 【特許請求の範囲】

## 【請求項 1】

超音波探触子と接続可能に構成された超音波診断装置であって、  
前記超音波探触子を介して被検体に対して超音波を送信するように構成された送信部と、  
前記超音波探触子によって受信された反射超音波に基づき受信信号を生成するように構成された受信部と、  
前記受信信号に基づき B モード画像を生成するように構成された B モード画像生成部と、  
前記 B モード画像を含む画像データを生成するように構成された表示処理部と、  
前記画像データを表示するように構成された表示部と、  
前記表示部の前記画像データの表示領域上にタッチパネルを備え、前記表示領域に対して使用者によるタッチ操作が行われることで前記超音波診断装置の各種設定を行うように構成された操作部と、を備え、  
前記表示処理部は、前記画像データのうち前記 B モード画像を表示する超音波画像表示領域を複数の領域に分割し、使用者により前記領域に対して所定のタッチ操作が行われると、前記所定のタッチ操作が行われた前記領域の B モード画像の輝度を前記所定のタッチ操作に対する所定のルールに基づき調整する、超音波診断装置。

10

## 【請求項 2】

前記表示処理部は、使用者により前記複数の領域のうち第 1 の領域がタッチされてその状態からドラッグされた場合、最初にタッチした位置を現在設定されている輝度のゲイン値として、そのドラッグ方向及び前記最初にタッチした位置からドラッグの最終位置までの相対距離に基づいて、前記第 1 の領域に対応する B モード画像の輝度を調整する、請求項 1 に記載の超音波診断装置。

20

## 【請求項 3】

前記表示処理部は、使用者により前記複数の領域のうち第 1 の領域がタッチされた場合、そのタッチした位置に対応する輝度で前記第 1 の領域に対応する B モード画像の輝度を調整する、請求項 1 に記載の超音波診断装置。

## 【請求項 4】

前記表示処理部は、使用者により前記複数の領域のうち第 1 の領域がタッチされてその状態からドラッグされた場合、ドラッグの最終位置に対応する輝度で前記第 1 の領域に対応する B モード画像の輝度を調整する請求項 3 に記載の超音波診断装置。

30

## 【請求項 5】

前記表示処理部は、使用者により前記超音波画像表示領域がタッチされてその状態から前記複数の領域のうち 2 以上の領域にわたってドラッグがされた場合、  
第 1 の領域から前記第 1 の領域に隣接する領域である第 2 の領域の境界における前記ドラッグ通過位置に対応する輝度で前記第 1 の領域に対応する B モード画像の輝度を調整する、請求項 4 に記載の超音波診断装置。

## 【請求項 6】

前記表示処理部は、前記超音波画像表示領域に表示された前記 B モード画像の深さ方向に沿って、前記超音波画像表示領域を複数の領域に分割する、請求項 1 ~ 5 のいずれか一つに記載の超音波診断装置。

40

## 【発明の詳細な説明】

## 【技術分野】

## 【0001】

本願は、超音波診断装置に関する。

## 【背景技術】

## 【0002】

超音波診断装置は、超音波を被検体内部に向けて送信することで得られた反射超音波に基づき被検体内部組織を断層画像（以下、「B (Brightness) モード画像」と

50

いう。)として表示するものである。

【0003】

被検体内部に向けて送信された超音波は、被検体内部を進行するに従って減衰する。そのため、得られる反射超音波は、超音波の送信方向である深さ方向において、相対的に浅い位置から得られる反射超音波よりも相対的に深い位置から得られる反射超音波の方が、超音波の振幅強度が弱くなる。その結果、得られたBモード画像は、相対的に浅い位置においては高い輝度で表示される一方、相対的に深い位置においては低い輝度で表示されることとなり、視認性の悪いものとなる。

【0004】

このため、医師等の使用者が、得られたBモード画像の深さに応じて輝度を調整し均質な画像を取得するTime Gain Compensation(以下、「TGC」と略する。Sensitive Time Control(STC)とも呼ばれることもある。)機能を備えた超音波診断装置が提案されている(例えば、特許文献1を参照。)

10

【先行技術文献】

【特許文献】

【0005】

【特許文献1】特開2010-131396号公報

【発明の概要】

【発明が解決しようとする課題】

【0006】

上述した従来技術では、使用者がTGCを実施するにあたり、より使い勝手の良い技術が望まれていた。本願の限定的ではない例示的な実施形態は、使用者がTGCを実施するにあたり、使い勝手を向上した超音波診断装置を提供する。

20

【課題を解決するための手段】

【0007】

本願の一態様に係る超音波診断装置は、超音波探触子と接続可能に構成された超音波診断装置であって、前記超音波探触子を介して被検体に対して超音波を送信するように構成された送信部と、前記超音波探触子によって受信された反射超音波に基づき受信信号を生成するように構成された受信部と、前記受信信号に基づきBモード画像を生成するように構成されたBモード画像生成部と、前記Bモード画像を含む画像データを生成するように構成された表示処理部と、前記画像データを表示するように構成された表示部と、前記表示部の前記画像データの表示領域上にタッチパネルを備え、前記表示領域に対して使用者によるタッチ操作が行われることで前記超音波診断装置の各種設定を行うように構成された操作部と、を備え、前記表示処理部は、前記画像データのうち前記Bモード画像を表示する超音波画像表示領域を複数の領域に分割し、使用者により前記領域に対して所定のタッチ操作が行われると、前記所定のタッチ操作が行われた前記領域のBモード画像の輝度を前記所定のタッチ操作に対する所定のルールに基づき調整する。

30

【発明の効果】

【0008】

本願の一態様に係る超音波診断装置によれば、使用者がTGCを簡便な操作で実現することができる。

40

【0009】

本願の一態様に係る超音波診断装置によれば、使用者がTGCを実施するにあたり、使い勝手を向上することができる。

【図面の簡単な説明】

【0010】

【図1】本願の実施の形態1による超音波診断装置の外観図の一例である。

【図2】本願の実施の形態1による超音波診断装置の機能ブロック図の一例である。

【図3】本願の実施の形態1による超音波診断装置のハードウェアの構成図の一例である。

50

【図 4】本願の実施の形態 1 による超音波診断装置の動作フローチャートの一例を示す図である。

【図 5】本願の実施の形態 1 による超音波診断装置の表示部に表示された B モード画像の一例を示す図である。

【図 6】本願の実施の形態 1 による超音波診断装置の T G C 機能の一例を説明する補助図である。

【図 7】本願の実施の形態 2 による超音波診断装置の T G C 機能の一例を説明する補助図である。

【図 8】本願の実施の形態 3 による超音波診断装置の T G C 機能の一例を説明する補助図である。

【図 9】本願の実施の形態 1 ~ 3 による超音波診断装置の T G C 機能の一例の変形例を説明する補助図である。

【図 10】本願の実施の形態 1 ~ 3 による超音波診断装置の T G C 機能の一例の変形例を説明する補助図である。

【発明を実施するための形態】

【0011】

本願の一態様に係る超音波診断装置の概要は以下の通りである。

【0012】

本願の一態様に係る超音波診断装置は、超音波探触子と接続可能に構成された超音波診断装置であって、前記超音波探触子を介して被検体に対して超音波を送信するように構成された送信部と、前記超音波探触子によって受信された反射超音波に基づき受信信号を生成するように構成された受信部と、前記受信信号に基づき B モード画像を生成するように構成された B モード画像生成部と、前記 B モード画像を含む画像データを生成するように構成された表示処理部と、前記画像データを表示するように構成された表示部と、前記表示部の前記画像データの表示領域上にタッチパネルを備え、前記表示領域に対して使用者によるタッチ操作が行われることで前記超音波診断装置の各種設定を行うように構成された操作部と、を備え、前記表示処理部は、前記画像データのうち前記 B モード画像を表示する超音波画像表示領域を複数の領域に分割し、使用者により前記領域に対して所定のタッチ操作が行われると、前記所定のタッチ操作が行われた前記領域の B モード画像の輝度を前記所定のタッチ操作に対する所定のルールに基づき調整する。

【0013】

以下に、本願の実施の形態の一態様に係る超音波診断装置について、図面と共に説明する。

【0014】

(実施の形態 1)

以下、実施の形態 1 による超音波診断装置について、図面を参照しながら説明する。

【0015】

図 1 は、実施の形態 1 による超音波診断装置の外観図の一例である。図 1 は、超音波診断装置 100 にケーブルを介して超音波探触子 101 が接続されている状態を示している。

【0016】

超音波診断装置 100 は、いわゆるタッチパネル式の超音波診断装置である。図 1 に示す超音波診断装置 100 は、表示部 102 に B モード画像等の各種診断情報を表示するとともに、超音波診断装置 100 の各種設定を行うためのソフトキー等が表示される。そして、表示部 102 の画像データの表示領域には、タッチパネルが設けられ、使用者は、表示部 102 に表示されたソフトキー等をタッチ操作することで、超音波診断装置 100 の各種設定を行うことができる。

【0017】

図 2 は、実施の形態 1 による超音波診断装置 100 の機能ブロック図の一例である。図 2 には、超音波診断装置 100 に超音波探触子 101 が接続された状態を示している。

10

20

30

40

50

## 【0018】

超音波診断装置100は、制御器1、表示部102及び操作部103を備える。制御器1は、送信部2、受信部3、Bモード画像生成部4、表示処理部5及び制御部6を含んでいる。

## 【0019】

図3は、超音波診断装置100のハードウェアの主要な構成を示している。ハードウェアの観点では、超音波診断装置100は、例えば、パルサー52、ADコンバーター53、増幅器54、送信ビームフォーマー55、受信ビームフォーマー56、画像処理器57、Bモード画像処理器58、メモリ59及び演算処理器60によって構成される。

## 【0020】

超音波探触子101は超音波を送受信する複数の圧電変換素子51を含み、パルサー52、ADコンバーター53及び増幅器54は、圧電変換素子51の数に対応して複数用意される。メモリ59には、図1に示す各構成要素の機能を実現するため手順を規定したプログラム、及び、各構成要素を所定の手順で動作させることにより、超音波診断装置100、超音波探触子101、表示部102及び操作部103を制御し、以下のBモード画像の生成及び表示するための手順を規定したプログラムが記憶されている。これらのプログラムがメモリ59から逐次読みだされ、演算処理器60により実行される。

## 【0021】

図2に示す各構成要素は、図3に示すハードウェアを用いて構成される。

## 【0022】

送信部2は、パルサー52及び送信ビームフォーマー55によって構成される。受信部3は、増幅器53及びADコンバーター54及び受信ビームフォーマー56によって構成される。Bモード画像生成部4は、画像処理器57及びBモード画像処理器58によって構成される。表示処理部5は、画像処理器57、Bモード画像処理器58によって構成される。

## 【0023】

上述したハードウェアの構成は一例であって種々の改変が可能である。例えば、Bモード画像生成部4の機能は、ソフトウェアにより実現してもよい。また、送信ビームフォーマー55及び受信ビームフォーマー56の機能をソフトウェアにより実現してもよい。演算処理器60、メモリ59及び画像処理器57を含むパソコンをこれらのハードウェアの代わりに用いてもよい。

## 【0024】

また、制御器1の各機能ブロックについて、各々の機能ブロックの一部又は全部の機能を典型的には集積回路であるLSIとして実現することもできる。これらは個別に1チップ化されてもよいし、一部または全てを含むように1チップ化されてもよい。なお、ここでは、LSIとしたが、集積度の違いにより、IC、システムLSI、スーパーLSI、ウルトラLSIと呼称されることもある。

## 【0025】

また、集積回路化の手法はLSIに限るものではなく、専用回路または汎用プロセッサで実現してもよい。LSI製造後に、プログラムすることが可能なFPGA(Field Programmable Gate Array)や、LSI内部の回路セルの接続や設定を再構成可能なりコンフィギュラブル・プロセッサ(Reconfigurable Processor)を利用してもよい。

## 【0026】

さらには、半導体技術の進歩または派生する別技術によりLSIに置き換わる集積回路化の技術が登場すれば、当然、その技術を用いて機能ブロックの集積化を行ってもよい。

## 【0027】

上述したように超音波探触子101は、一次元方向に配列された複数の圧電変換素子51を有し、この圧電変換素子51それぞれが後述する送信部2からの送信電気信号を超音波へと変換し、超音波ビームを生成する。従って、使用者は、被計測物である被検体表面

10

20

30

40

50

に超音波探触子 101 を配置することで、被検体内部に超音波ビームを照射することができる。そして、超音波探触子 101 は、被検体内部からの反射超音波を受信し、複数の圧電変換素子 51 でその反射超音波を受信電気信号へと変換して後述する受信部 3 に供給する。

#### 【0028】

なお、実施の形態 1 においては、超音波探触子 101 は、複数の圧電変換素子 51 が一次元方向に配列された超音波探触子 101 を例に説明するが、これに限定されるものではない。例えば、複数の圧電変換素子 51 が二次元に配列された超音波探触子 101 や一次元方向に配列された複数の圧電変換素子 51 が揺動する超音波探触子 101 等を用いることも可能である。また、超音波探触子 101 は、制御部 7 の制御に基づき、送信部 2 は、超音波探触子 101 が使用する圧電変換素子 51 の選択、圧電変換素子 51 に電圧を与えるタイミングや電圧の値を個々に変化させることによって、送信する超音波ビームの照射位置や照射方向を制御することができる。

10

#### 【0029】

また、超音波探触子 101 は、後述する送信部 2 や受信部 3 の一部の機能を含んでもよい。例えば、超音波探触子 101 は、送信部 2 から出力された送信電気信号を生成するための制御信号（以下、「送信信号」とする。）に基づき、超音波探触子 101 内で送信電気信号を生成し、この送信信号を圧電変換素子 51 により超音波に変換するとともに、受信した反射超音波を受信電気信号に変換し、超音波探触子 101 内で受信電気信号に基づき後述する受信信号を生成する構成が挙げられる。

20

#### 【0030】

さらに、超音波探触子 101 は、超音波診断装置 100 とケーブルを介して電氣的に接続された構成が一般的であるが、これに限定されるものではなく、例えば、超音波診断装置 100 と無線通信により超音波の送受信を行う構成であってもよい。ただし、係る構成の場合は、超音波診断装置 100 及び超音波探触子 101 に無線通信可能な通信部を備える構成となることはいうまでもない。

#### 【0031】

表示部 102 は、いわゆるモニタであって、後述する表示処理部 5 からの出力に基づき B モード画像、各種設定を行うための操作ボタン等のソフトキーといった画像データを表示する。

30

#### 【0032】

操作部 103 は、表示部 102 と一体に構成されたものであって、表示部 102 の画像データの表示領域上にはタッチパネルが備えられている。操作部 103 は、使用者により表示部 102 に表示されたソフトキー等のタッチ操作が行われると、タッチパネルを介してそのタッチ操作した位置やその操作の種類等を認識し、操作者の入力に基づく指令を制御器 1（具体的には、制御部 6）へ出力する。

#### 【0033】

なお、ここでいうタッチ操作とは、操作者が、表示部 102 上のタッチパネルを押下する操作（単に触れるだけの操作も含まれる。）やドラッグ操作をいい、このタッチ操作は、使用者が直接、指等で表示部 102 のタッチ操作する場合だけでなく、ペン等の媒体を用いた場合も含まれる。

40

#### 【0034】

また、実施の形態 1 で示した超音波診断装置 100 は、操作部 103 における全ての操作を表示部 102 に表示されたソフトキーにより実現する構成を示しているが、本願はこれに限定されるものではない。すなわち、超音波診断装置 100 のキーのうち、一部のキーをキーボード等のハードキーで実現する構成であってもよいことはいうまでもない。

#### 【0035】

送信部 2 は、少なくとも送信部 2 で送信信号を生成し、超音波探触子 101 に超音波ビームを送信させる送信処理を行う。一例として、送信部 2 は、圧電変換素子 51 を有する超音波探触子 101 から超音波ビームを送信するための送信信号を生成する送信処理を行

50

い、この送信信号に基づき超音波探触子101に対して所定のタイミングで発生する高圧の送信電気信号を供給することで、超音波探触子101の圧電変換素子51を駆動させる。これにより、超音波探触子101は、送信電気信号を超音波へと変換することで、被計測物である被検体に超音波ビームを照射することができる。

【0036】

受信部3は、少なくとも反射超音波に基づく受信信号を生成する受信処理を行う。受信部3は、例えば、超音波探触子101で反射超音波を受信し、その反射超音波に基づき変換された受信電気信号に対し、受信電気信号を増幅してA/D変換を行うことで受信信号を生成する。そして、送信部2による送信処理及び受信部3による受信処理を行うことで1枚の画像フレームに対応する複数の受信信号を取得し、これを繰り返し連続して行うこと

10

【0037】

Bモード画像生成部4は、一般的な超音波診断装置と同様の構成であって、主に受信信号の振幅を解析して、Bモード画像を生成する。このBモード画像は、表示部102に表示するための画像データであって、主に受信信号の信号強度に応じて輝度信号へと変換され、この輝度信号を直交座標系に対応するように座標変換が施された画像信号である。Bモード画像生成部4で生成されたBモード画像は、表示処理部5に供給される。

【0038】

表示処理部5は、表示部102に表示させる画像データを構築し、表示部102にその画像データを表示させる処理を行う。具体的には、表示処理部5は、表示部102における画像データの表示領域のうち、超音波画像表示領域には、生成したBモード画像を割り当て、その他の領域には、ソフトキー等を割り当て、これら画像データを表示部102に出力する。

20

【0039】

また、表示処理部5は、表示部102における画像データの表示領域のうち、超音波画像表示領域を複数の領域に分割する。具体的には、表示処理部5は、超音波画像表示領域に表示されたBモード画像の深さ方向に沿って、複数の領域に分割する。使用者が、表示部102の超音波画像表示領域において、この分割された領域を所定のルールに基づくタッチ操作を行った場合、表示処理部5は、そのタッチ操作に係る情報を操作部103から制御部6を介して受け取る。そして、表示処理部5は、そのタッチ操作の位置や種類に応じて、そのタッチ操作がなされた分割領域に対してTGC処理を行う。

30

【0040】

制御部6は、操作部103からの入力に基づき制御器1内の各ブロックを制御する。

【0041】

以上の構成からなる超音波診断装置100の具体的な動作の一例について、使用者の操作も踏まえて図4の動作フローチャートを用いて説明する。

【0042】

ステップ1(S001)は、超音波の送受信を行うステップである。

【0043】

使用者は、超音波探触子101を被検体に当接させる。そして、送信部2及び受信部3は、超音波探触子101を介して被検体内部に超音波の送受信を行い、これを繰り返し行うことで受信部3は画像フレーム毎の受信信号を複数生成する。

40

【0044】

ステップ2(S002)は、Bモード画像を生成するステップである。

【0045】

Bモード画像生成部4は、受信部3から画像フレーム毎の受信信号を逐次取得し、受信信号の信号強度に対応した輝度信号を生成する。そして、Bモード画像生成部4は、生成した輝度信号を直交座標系に対応するように座標変換を施すことによりBモード画像を生成する。

【0046】

50

ステップ3 (S003) は、Bモード画像を含む画像データを表示部102に表示するステップである。

【0047】

表示処理部5は、Bモード画像生成部4から生成したBモード画像を受け取る。表示処理部5は、表示部102の画像データの表示領域に表示する画像フォーマットを予め備え、その表示領域のうち超音波画像表示領域にはBモード画像を、その他の領域には各種ソフトキー等を割り当て、画像データを構築する。そして、表示処理部5は、構築した画像データを表示部102に出力する。これにより、構築された画像データは、表示部102に表示されることとなる。

【0048】

ステップ4 (S004) は、表示処理部5による超音波画像表示領域を分割するステップである。

【0049】

表示処理部5は、表示部102に表示したBモード画像の深さ方向に沿って超音波が沿う表示領域を複数の領域に分割する。なお、実施の形態1においては、表示処理部5は、超音波画像表示領域を8つの領域に分割した例で説明する。

【0050】

例えば、図5に示すように表示部102の超音波画像表示領域には、扇形のBモード画像82が表示される。なお、実施の形態1においては、表示処理部5は、図5中の矢印方向に進むに従って深い位置となるようにBモード画像を表示する処理を行うものとする。表示処理部5は、図5の破線で示すように、表示部102に表示したBモード画像の深さ方向に沿って、超音波画像表示領域81を8つの領域に分割する。

【0051】

一方、表示処理部5は、例えば、図5に示すように超音波画像表示領域81の図5中の左側には8つの領域に分割された超音波画像表示領域の各分割領域に対応した輝度調整バー83を表示する。

【0052】

ステップ5 (S005) は、操作者が表示部102に対してタッチ操作及びそのタッチ操作に応じて表示処理部5がTGC処理を行うステップである。

【0053】

使用者は、表示部102に表示されたBモード画像のうち、輝度調整をしたい所望の分割領域をタッチする。ここでは、使用者は、図6に示す斜線領域における分割領域の輝度を調整するものとする。表示処理部5は、操作部103から使用者によりタッチされた分割領域とそのタッチされた位置及びそのタッチ操作に係る情報を受け取り、タッチされた分割領域の輝度を調整する。

【0054】

表示処理部5が行う輝度調整について、図6を用いて具体的に説明する。

【0055】

使用者は、図6に示す斜線領域の所望の位置をタッチし、そのタッチした状態から図6中に示す横方向 (Bモード画像82における深さ方向に直交する方向) にドラッグする。この場合、表示処理部5は、最初にタッチした位置からドラッグを終了した最終位置までの直線距離及びドラッグ方向に応じて、図6に示す斜線領域の輝度を調整する。

【0056】

表示処理部5は、まず、使用者が図6に示す斜線領域のうち、最初にタッチした位置を現在設定されている輝度におけるゲイン値とし、その位置から図6の右方向にドラッグした場合には輝度におけるゲイン値を現在の設定から上げる設定を行う。一方、表示処理部5は、最初にタッチした位置から図6の左方向にドラッグした場合には、輝度におけるゲイン値を現在の設定から下げる設定を行う。

【0057】

また、表示処理部5は、図6の斜線領域を最初にタッチした位置からドラッグを終了し

10

20

30

40

50

た最終位置までの直線距離の相対距離に応じて、輝度におけるゲイン値を上げる（下げる）設定を行う。例えば、表示処理部 5 は、ゲイン値が 0 ~ 100 の範囲で設定可能とすると、この直線距離が 5 cm につき、ゲイン値を現在の設定から 10 上げる（下げる）設定を行う。

【0058】

その結果、使用者による超音波画像表示領域 81 の所望の分割領域のタッチ操作に応じて、その所望の分割領域における B モード画像の輝度が使用者の所望のゲイン値で表示部 102 に表示されることとなる。

【0059】

また、表示処理部 5 は、上記の分割領域のタッチ操作（ドラッグ中も含む）に対応して、その分割領域に対応する輝度調整バーのツマミ部分を移動させる表示処理を行う。

10

【0060】

（実施の形態 2）

実施の形態 2 は、実施の形態 1 で示した使用者による超音波画像表示領域 81 のタッチ操作及びそのタッチ操作に応じた表示処理部 5 の TGC 処理の変形例である。

【0061】

実施の形態 2 による超音波診断装置 100 は、図 2 で示した機能ブロック図の一例及び図 3 で示したハードウェアの構成図の一例と同様であるので、説明を省略する。また、実施の形態 1 で示した図 4 の動作フローチャートについてもステップ 5（S005）の内容以外は同じであるため、ステップ 1（S001）～ステップ（S004）の説明は省略する。ここでは、ステップ 5（S005）の説明のみを行う。

20

【0062】

図 4 に示すステップ 5（S005）は、実施の形態 1 と同様、操作者が表示部 102 に対してタッチ操作及びそのタッチ操作に応じて表示処理部 5 が TGC 処理を行うステップである。

【0063】

使用者は、表示部 102 に表示された B モード画像のうち、輝度調整をしたい所望の分割領域をタッチする。ここでは、使用者が図 7 に示すように斜線領域で示した分割領域の輝度を調整するものとする。表示処理部 5 は、操作部 103 から使用者によりタッチされた分割領域とそのタッチされた位置及びそのタッチ操作に係る情報を受け取り、タッチされた分割領域の輝度を調整する。

30

【0064】

表示処理部 5 が行う輝度調整について、図 7 を用いて具体的に説明する。

【0065】

使用者は、図 7 に示す斜線領域の所望の位置をタッチし、そのタッチした状態から図 7 中に示す横方向（B モード画像 82 における深さ方向に直交する方向）にドラッグする。この場合、表示処理部 5 は、タッチされている位置に応じて、図 7 に示す斜線領域の輝度を調整する。

【0066】

表示処理部 5 は、超音波画像表示領域 81 の左端部分を輝度のゲイン値を 0 とし、右端部分を 100 とし、使用者によりこの斜線領域をタッチした最初の位置に対応したゲイン値に設定する。例えば、図 7 の例においては、使用者が最初に斜線領域をタッチした最初の位置（図 7 中の指の破線模式図の位置）は、輝度におけるゲイン値が 30 の位置であるので、表示処理部 5 は、このタッチされた分割領域に係る B モード画像の輝度におけるゲイン値を 30 に調整する。

40

【0067】

次に、使用者が、そのタッチした状態から斜線領域内を図 7 の右方向にドラッグすると、表示処理部 5 は、そのドラッグ位置に応じて逐次、その位置に対応するゲイン値を変更する。そして、表示処理部 5 は、ドラッグの最終位置に対応する位置に基づいて、そのドラッグの最終位置に対応する位置のゲイン値に変更する。図 7 の例では、ドラッグの最終

50

位置（図7の指の実線模式図の位置）は、ゲイン値が60の位置であるので、表示処理部5は、このタッチされた分割領域に係るBモード画像のゲイン値を60に調整することで、係る分割領域の輝度を調整する。その結果、表示部102にはタッチ操作した分割領域のBモード画像の輝度を使用者の所望の値のBモード画像として表示される。

【0068】

また、表示処理部5は、上記の分割領域タッチの位置及びドラッグの位置（ドラッグ中も含む）に対応して、その分割領域に対応する輝度調整バーのツマミ部分を移動させる表示を行う処理を行う。

【0069】

（実施の形態3）

実施の形態3は、実施の形態2で示した使用者による超音波画像表示領域81のタッチ操作及びそのタッチ操作に応じた表示処理部5のTGC処理の変形例である。

【0070】

実施の形態3では、図8を示すように表示処理部5によって分割された超音波画像表示領域81について、1度のタッチ操作で複数の領域をドラッグされた場合の超音波診断装置の制御について説明を行う。

【0071】

実施の形態3による超音波診断装置100は、図2で示した機能ブロック図の一例及び図3で示したハードウェアの構成図の一例と同様であるので、説明を省略する。また、実施の形態1で示した図4の動作フローチャートについてもステップ5（S005）の内容以外は同じであるため、ステップ1（S001）～ステップ（S004）の説明は省略する。ここでは、ステップ5（S005）の説明のみを行う。

【0072】

図4に示すステップ5（S005）は、実施の形態1及び2と同様、操作者が表示部102に対してタッチ操作及びそのタッチ操作に応じて表示処理部5がTGC処理を行うステップである。

【0073】

使用者は、表示部102に表示されたBモード画像のうち、輝度調整をしたい所望の分割領域についてタッチ操作を行う。ここでは、図8に示すように使用者が、図8の超音波画像表示領域81の斜線で示す複数の領域を1度のタッチ操作でドラッグを行う。表示処理部5は、使用者によるこのタッチ操作に基づき図8の斜線で示す複数の領域の輝度の調整を行う。表示処理部5は、操作部103から使用者によりタッチされた分割領域とそのタッチされた位置及びそのタッチ操作に係る情報を受け取り、タッチされた分割領域の輝度を調整する。なお、ここでは、超音波画像表示領域81のうち8つに分割された領域については、図8の上から順に第1の領域、第2の領域、第3の領域、第4の領域、第5の領域、第6の領域、第7の領域及び第8の領域と称することとする。

【0074】

表示処理部5が行う輝度調整について、図8を用いて具体的に説明する。

【0075】

使用者は、まず、図8に示す第1の領域をタッチする（図8の指の破線模式図の位置）。使用者が第1の領域を最初にタッチした位置は、輝度におけるゲイン値が15に相当する位置となるため、表示処理部5は、第1の領域におけるBモード画像の輝度におけるゲイン値を15に設定する。

【0076】

次に使用者は、第1の領域を最初にタッチした位置から、その状態のまま第1～第7の領域にわたって、図8の超音波画像表示領域81中に示した矢印のようにドラッグを行う。そして、図8の例におけるドラッグの最終位置は、第7の領域に示された指の実線模式図の位置である。

【0077】

この場合、表示処理部5は、第1の領域の輝度の設定をこのドラッグにおける第1の領

10

20

30

40

50

域から第2の領域の通過位置に相当するゲイン値に調整する。図8の例においては、表示処理部5は、第1の領域の輝度調整におけるゲイン値を25に設定することとなる。

【0078】

次に、表示処理部5は、第2の領域の輝度の設定を第1の領域の輝度の設定と同様、このドラッグにおける第2の領域から第3の領域の通過位置に相当するゲイン値に設定する。図8の例においては、表示処理部は、第2の領域の輝度におけるゲイン値を40に設定することとなる。

【0079】

第3～第6の領域の輝度の設定についても、同様に、表示処理部5は、図8に示すように第3の領域～第6の領域の輝度のゲイン値をそれぞれ、55、60、10、35に設定することとなる。

10

【0080】

そして、使用者は第7の領域でドラッグ操作を終了させているため、表示処理部5は、第7の領域における輝度の設定は、ドラッグの最終位置（図8に示す指の実線模式図の位置）に対応するゲイン値（図8の例では75）に調整することとなる。

【0081】

なお、表示処理部5は、実施の形態1及び2と同様上記の分割領域のタッチ操作（ドラッグ中も含む）に対応して、その分割領域に対応する輝度調整バーのツマミ部分を移動させる表示処理を行う。

【0082】

係る構成とすることで、本願の超音波診断装置が、複数の分割領域におけるBモード画像の輝度の設定について、一度のタッチ操作で実現することができるため、使用者にとって簡便な操作で行うことができる。

20

【0083】

以上の構成において、本願に係る超音波診断装置は、表示処理部5において予め設定された所定のルールに則り、超音波画像表示領域81の分割領域をタッチ操作された場合には、そのタッチ操作に対応して分割領域の輝度値を調節するものであって、実施の形態1～3について示した超音波画像表示領域81に示すタッチ及びドラッグの操作（すなわち、タッチ操作）に対応したBモード画像の輝度の調整については、あくまで一例であることはいうまでもない。

30

【0084】

また、実施の形態1～3においては、TGC処理を行う上でのタッチ操作ができる領域を超音波画像表示領域81全体とした構成で説明したが、これに限定されるものではなく、超音波画像表示領域81の一部をタッチ操作可能な領域としてもよい。

【0085】

例えば、超音波画像表示領域81にBモード画像だけでなく、その他の診断情報を表示させる場合もあるため、図9に示す例においては、超音波画像表示領域81におけるTGC処理のためのタッチ操作できる領域を、Bモード画像全体を囲うことができる矩形領域内（図9中の斜線領域）としてもよい。この場合、使用者は、タッチ操作を行うことができる領域をBモード画像とある程度リンクすることができる。

40

【0086】

また、Bモード画像が扇形である場合、図10に示す例のように超音波画像表示領域81の各分割領域のうち、タッチ操作できる領域を各分割領域に対応するBモード画像を囲う矩形領域（図10中の斜線領域）としてもよい。この場合、使用者は、タッチ操作を行うことができる領域をBモード画像とリンクすることができるため、より使い勝手が向上する。

【産業上の利用可能性】

【0087】

本願の一態様に係る超音波診断装置によれば、使用者がTGCを簡便な操作で実現することができる。

50

【符号の説明】

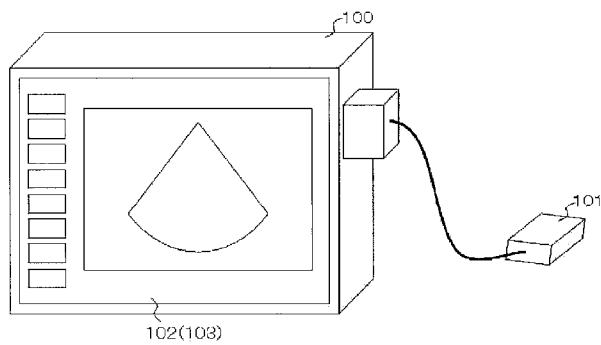
【0088】

- 1 制御器
- 2 送信部
- 3 受信部
- 4 Bモード画像生成部
- 5 表示処理部
- 6 制御部
- 51 圧電変換素子
- 52 パルサー
- 53 A/Dコンバーター
- 54 増幅器
- 55 送信ビームフォーマー
- 56 受信ビームフォーマー
- 57 画像処理器
- 58 Bモード画像処理器
- 59 メモリ
- 60 演算処理器
- 81 超音波画像表示領域
- 82 Bモード画像
- 83 輝度調整バー
- 100 超音波診断装置
- 101 超音波探触子
- 102 表示部
- 103 操作部

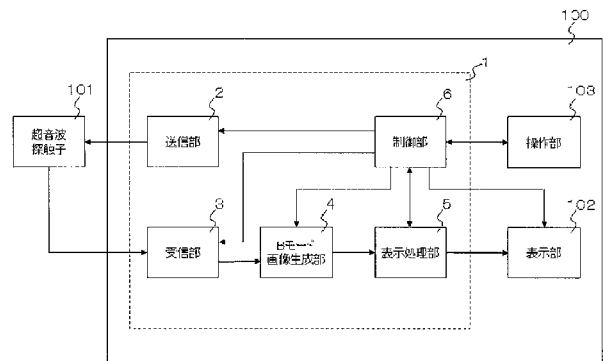
10

20

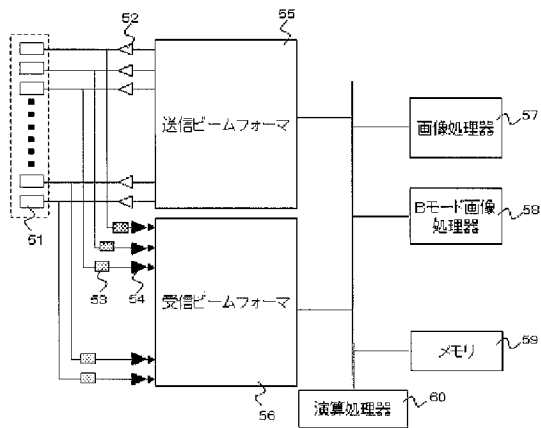
【図1】



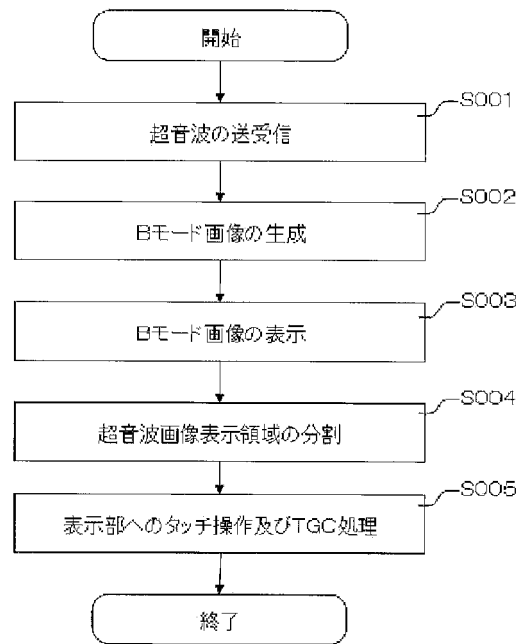
【図2】



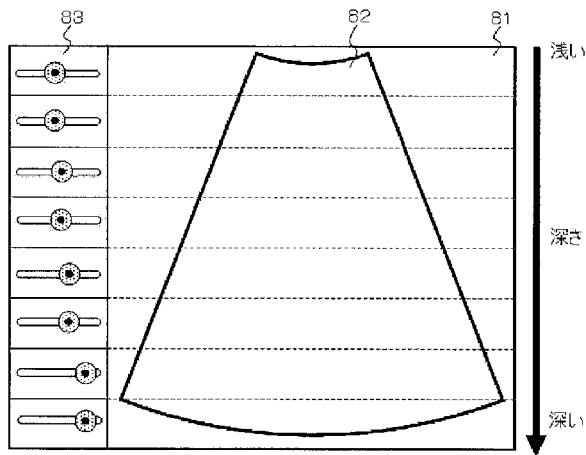
【 図 3 】



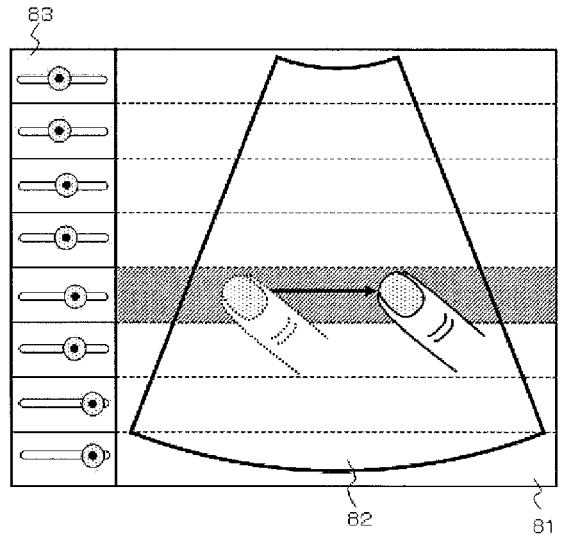
【 図 4 】



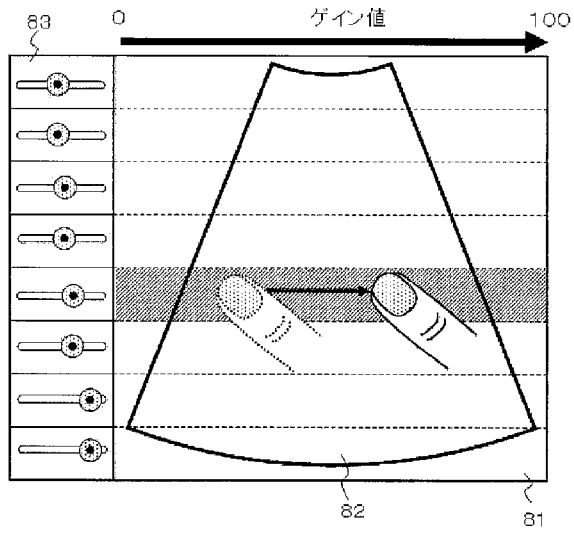
【 図 5 】



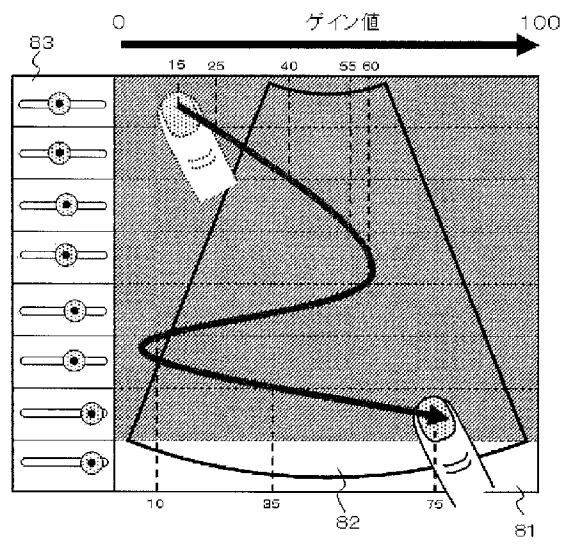
【 図 6 】



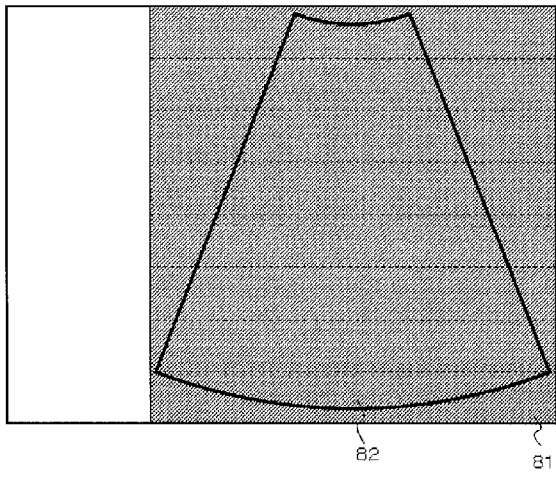
【図 7】



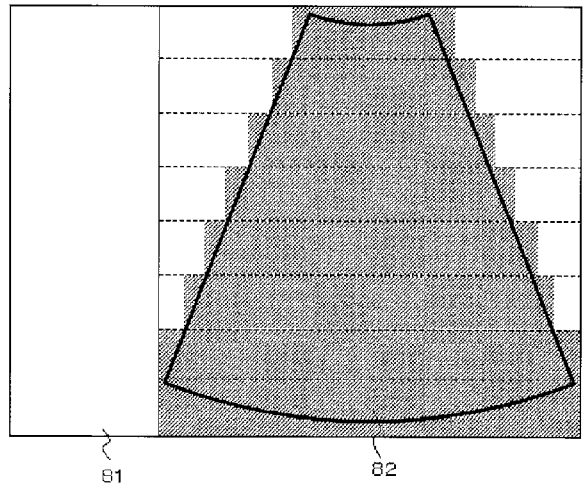
【図 8】



【図 9】



【図 10】



## 【手続補正書】

【提出日】平成30年3月8日(2018.3.8)

## 【手続補正1】

【補正対象書類名】特許請求の範囲

【補正対象項目名】全文

【補正方法】変更

【補正の内容】

【特許請求の範囲】

【請求項1】

超音波探触子と接続可能に構成された超音波診断装置であって、

前記超音波探触子によって受信された反射超音波に基づく受信信号を受信する受信部と

、  
前記受信信号に基づくBモード画像を含む画像データを生成するように構成された表示処理部と、

前記画像データに基づくBモード画像を表示するように構成された表示部と、

前記表示部上にタッチパネルを備え、前記表示部に対するタッチ操作を受け付ける操作部と、

前記操作部により受け付けられた操作に応じ、前記超音波診断装置の設定を行う設定部と、を備え、

前記表示処理部は、前記表示部に対してドラッグ操作が行われると、前記Bモード画像の輝度を、前記ドラッグ操作で最初にタッチされた位置に関係なく、前記ドラッグ操作で最初にタッチされる前に設定されていた輝度から、前記ドラッグ操作で最初にタッチされた位置からドラッグを終了した最終位置までの直線距離に応じた輝度に調整する、超音波診断装置。

【請求項2】

前記タッチパネルは、前記表示部の前記Bモード画像が表示される表示領域上に備えられていることを特徴とする請求項1に記載の超音波診断装置。

【請求項3】

前記表示処理部は、前記表示部に対してドラッグ操作が行われると、前記ドラッグ操作で最初にタッチされた位置と最終位置とに基づいて算出された前記Bモード画像の輝度の調整量に基づき、前記Bモード画像の輝度を調整することを特徴とする請求項1または2に記載の超音波診断装置。

【請求項4】

前記表示処理部は、前記ドラッグ操作のドラッグ方向に応じて、前記Bモード画像の輝度を調整することを特徴とする請求項1乃至3のいずれか1項に記載の超音波診断装置。

【請求項5】

前記表示処理部は、前記ドラッグ操作が右方向になされた場合には、前記Bモード画像の輝度を上げるように調整し、前記ドラッグ操作が左方向になされた場合には、前記Bモード画像の輝度を下げるように調整することを特徴とする請求項4に記載の超音波診断装置。

【手続補正2】

【補正対象書類名】明細書

【補正対象項目名】0007

【補正方法】変更

【補正の内容】

【0007】

本願の一態様に係る超音波診断装置は、超音波探触子と接続可能に構成された超音波診断装置であって、前記超音波探触子によって受信された反射超音波に基づく受信信号を受信する受信部と、前記受信信号に基づくBモード画像を含む画像データを生成するように構成された表示処理部と、前記画像データに基づくBモード画像を表示するように構成さ

れた表示部と、前記表示部上にタッチパネルを備え、前記表示部に対するタッチ操作を受け付ける操作部と、前記操作部により受け付けられた操作に応じ、前記超音波診断装置の設定を行う設定部と、を備え、前記表示処理部は、前記表示部に対してドラッグ操作が行われると、前記Bモード画像の輝度を、前記ドラッグ操作で最初にタッチされた位置に関係なく、前記ドラッグ操作で最初にタッチされる前に設定されていた輝度から、前記ドラッグ操作で最初にタッチされた位置からドラッグを終了した最終位置までの直線距離に応じた輝度に調整する。

专利名称(译)	超声诊断设备		
公开(公告)号	<a href="#">JP2018089447A</a>	公开(公告)日	2018-06-14
申请号	JP2018042087	申请日	2018-03-08
[标]申请(专利权)人(译)	柯尼卡株式会社		
申请(专利权)人(译)	柯尼卡美能达有限公司		
[标]发明人	齊藤雅紘		
发明人	齊藤 雅紘		
IPC分类号	A61B8/14		
FI分类号	A61B8/14		
F-TERM分类号	4C601/BB02 4C601/EE11 4C601/JB13 4C601/KK06 4C601/KK45		
代理人(译)	木曾隆		
其他公开文献	JP2018089447A5		
外部链接	<a href="#">Espacenet</a>		

摘要(译)

要解决的问题：提供一种当用户执行TGC时具有改善的可用性的超声波诊断设备。甲经由超声波探头101和发送超声波到被摄体的发送部2，接收部3，其，B，用于产生B模式图像生成基于所述反射超声波的接收信号一个模式图像生成单元4，用于生成图像数据的显示处理单元5，用于显示图像数据的显示单元102，图像显示部102并且，显示处理部5在图像数据的显示区域上具有触摸面板，通过在显示区域上进行用户的触摸操作来进行超声波诊断装置的各种设定的操作部103显示图像用于显示数据中的B模式图像的超声波图像显示区域被分成多个区域，并且当执行预定触摸操作时，基于用于预定触摸操作的预定规则来调整执行预定触摸操作的区域的B模式图像的亮度。

