

(19) 日本国特許庁(JP)

(12) 公開特許公報(A)

(11) 特許出願公開番号

特開2016-214723

(P2016-214723A)

(43) 公開日 平成28年12月22日(2016.12.22)

(51) Int.Cl.
A61B 8/14 (2006.01)

F1
A61B 8/14

テーマコード(参考)
4C601

審査請求 有 請求項の数 8 O L (全 13 頁)

(21) 出願番号 特願2015-105279 (P2015-105279)
(22) 出願日 平成27年5月25日 (2015.5.25)
(11) 特許番号 特許第5972428号 (P5972428)
(45) 特許公報発行日 平成28年8月17日 (2016.8.17)

(71) 出願人 000005108
株式会社日立製作所
東京都千代田区丸の内一丁目6番6号
(74) 代理人 110001210
特許業務法人YK I 国際特許事務所
(72) 発明者 成瀬 直行
東京都三鷹市牟礼6丁目2番1号 日立
アロカメディカル株式会社内
(72) 発明者 佐藤 彰訓
東京都三鷹市牟礼6丁目2番1号 日立
アロカメディカル株式会社内
(72) 発明者 市村 勝
東京都三鷹市牟礼6丁目2番1号 日立
アロカメディカル株式会社内
Fターム(参考) 4C601 EE16 LL26 LL32

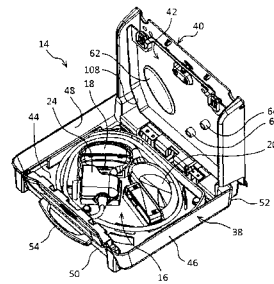
(54) 【発明の名称】 超音波診断装置

(57) 【要約】

【課題】超音波プローブを収容して持ち運ぶことができる超音波診断装置において、収容された超音波プローブを動かないように保持する。

【解決手段】超音波診断装置10は、装置本体と、超音波プローブ16を収容するプローブ収容ケース14を有する。プローブ収容ケース14は、装置本体に着脱される取付板40と、取付板40に対して開閉可能で、取付板40と共に超音波プローブを収容する収容空間を形成するトレイ38を有する。さらに、プローブ収容ケース14は、トレイ38内の超音波プローブ14をトレイ内に保持するインナリッド42を有する。

【選択図】 図7



【特許請求の範囲】**【請求項 1】**

可搬型の超音波診断装置であって、
装置本体と、

超音波プローブを収容し、装置本体に着脱可能なプローブ収容ケースと、
を有し、

プローブ収容ケースは、装置本体に着脱される取付板と、取付板に対して開閉可能で、
取付板と共に超音波プローブを収容する収容空間を形成するトレイと、トレイ内の超音波
プローブをトレイ内に保持するプローブ保持手段と、
を含む、超音波診断装置。

10

【請求項 2】

請求項 1 に記載の超音波診断装置であって、プローブ保持手段が、トレイに対して開閉
可能な堅いインナリッドである、超音波診断装置。

【請求項 3】

請求項 2 に記載の超音波診断装置であって、インナリッドの内面には、インナリッドを
閉じたときに、収容された超音波プローブのプローブヘッドに当接するクッションが設け
られている、超音波診断装置。

【請求項 4】

請求項 1 から 3 のいずれか 1 項に記載の超音波診断装置であって、トレイを閉じたとき
取付板に対向するトレイ底面の内面には、超音波プローブが収容される位置の外側の境界
の少なくとも一部を定める外側仕切り壁が設けられている、超音波診断装置。

20

【請求項 5】

請求項 1 から 3 のいずれか 1 項に記載の超音波診断装置であって、

装置本体に装着され、超音波プローブのプローブヘッドを保持するプローブヘッドホル
ダを有し、

取付板に対応するトレイ底面の内面には、装置本体から外され、プローブヘッドを保持
したプローブホルダを収容保持するホルダ保持壁が設けられている、
超音波診断装置。

【請求項 6】

請求項 1 から 3 のいずれか 1 項に記載の超音波診断装置であって、取付板に対向するト
レイ底面の内面には、収容された超音波プローブのケーブルと、プローブヘッドの超音波
送受面との間に位置する内側仕切り壁が設けられている、超音波診断装置。

30

【請求項 7】

請求項 1 から 3 のいずれか 1 項に記載の超音波診断装置であって、取付板に対向するト
レイ底面の内面には、収容された超音波プローブのプローブコネクタの端子部を収容保持
する端支部保持壁が設けられている、超音波診断装置。

【請求項 8】

請求項 1 から 7 のいずれか 1 項に記載の超音波診断装置であって、トレイの、超音波プ
ローブを収容する領域に対向する面にクッション層が形成されている、超音波診断装置。

40

【発明の詳細な説明】**【技術分野】****【0001】**

本発明は超音波診断装置に関し、特に可搬型の超音波診断装置に関する。

【背景技術】**【0002】**

超音波診断装置は、生体に対して超音波を送受することにより得られた受信信号に基づ
き超音波画像を提供する装置である。この超音波診断装置は、超音波振動子を備え、生体
に接触し生体に対して超音波を送受するプローブヘッドを有する超音波プローブと、プロ
ーブヘッドの超音波振動子を駆動する送受信回路を備えた装置本体を含む。装置本体は、
さらに得られた受信信号を処理し、超音波画像を形成する信号処理回路、超音波画像を表

50

示する表示部、装置の操作を行うための操作部を含む。

【0003】

近年、電子部品等の小形化により、手で持ち運ぶことができる、つまり可搬型の超音波診断装置が製品化されている。下記特許文献1には、プローブヘッドを収容する保管庫を装置本体に備えた可搬型の超音波診断装置が提案されている。

【先行技術文献】

【特許文献】

【0004】

【特許文献1】特開2010-240072号公報

【発明の概要】

10

【発明が解決しようとする課題】

【0005】

超音波プローブを収容した状態で超音波診断装置を持ち運ぶ際、収容された超音波プローブが収容空間内で動かないように保持することが求められる。また、超音波プローブの収容空間内への出し入れにおいて、収容空間の開閉の際にも、超音波プローブが安定的に保持される必要がある。

【0006】

本発明は、超音波プローブを、超音波プローブが収容されている空間内で安定して保持することができる超音波診断装置を提供することを目的とする。

【課題を解決するための手段】

20

【0007】

本発明に係る超音波診断装置は、装置本体と、超音波プローブを収容するプローブ収容ケースとを有する。プローブ収容ケースは、装置本体に着脱可能である。プローブ収容ケースは、装置本体に着脱される取付板と、取付板に対して開閉可能で取付板と共に超音波プローブを収容する収容空間を形成するトレイと、トレイ内の超音波プローブをトレイ内に保持するプローブ保持手段とを含む。

【0008】

プローブ保持手段によりプローブ収容ケース内において超音波プローブを安定的に保持することができる。例えば、トレイを動かしてプローブ収容ケースを開閉する場合、プローブ保持手段により超音波プローブがトレイから出ようとする動きを抑制することができる。

30

【0009】

プローブ保持手段は、トレイに対して開閉可能な、堅い材料で構成されるインナリッドとすることができる。インナリッドには、超音波プローブの所定の部位に当接するクッションを設けることができる。当接対象の部位は、例えばプローブヘッドとすることができる。

【0010】

トレイを閉じたとき取付板に対向するトレイ底面の内面に、超音波プローブの所定の部位の位置決め、または保持を行う仕切り壁または保持壁を設けることができる。例えば、超音波プローブが収容される位置の外側の境界の少なくとも一部を定める外側仕切り壁を設ける。また、プローブヘッドは、プローブヘッドホルダに保持された状態でプローブケース内に収容され、トレイ底面の内面にはプローブヘッドホルダを収容保持するホルダ保持壁を設けることができる。また、収容された超音波プローブのケーブルと、プローブヘッドの超音波送受面との間に内側仕切り壁を設けることができる。また、プローブコネクタの端子部を収容保持する端子部保持壁を設けることができる。

40

【0011】

また、トレイの、超音波プローブを収容する領域にクッション層を形成することができる。

【発明の効果】

【0012】

50

トレイ内の超音波プローブをトレイ内に保持するプローブ保持手段を設けたことにより、トレイ内で超音波プローブを安定的に保持することができる。トレイを開閉する際にも、超音波プローブをトレイ内に保持することができる。

【図面の簡単な説明】

【0013】

【図1】本実施形態の超音波診断装置を平置きしたときの外観を示す斜視図である。

【図2】本実施形態の超音波診断装置を平置きしたときの外観を示す側面図である。

【図3】本実施形態の超音波診断装置を起立させたときの外観を示す斜視図である。

【図4】本実施形態の超音波診断装置の使用態様の一例を示す図である。

【図5】プローブ収容ケースの外観であって、特にケースを閉じた状態を示す図である。

10

【図6】プローブ収容ケースの外観であって、特に取付板を開いた状態を示す図である。

【図7】プローブ収容ケースの外観であって、特に取付板に加えインナリッドも開いた状態を示す図である。

【図8】プローブ収容ケースの外観であって、特に超音波プローブを取り出した後の状態を示す図である。

【図9】プローブ収容ケースの、装置本体に対向する面を示す図である。

【図10】装置本体の、プローブ収容ケースに対向する面を示す図である。

【図11】取付フックおよびロック片の詳細を示す図である。

【図12】取付片および係合穴の詳細を示す図である。

【図13】プローブ収容ケースを装置本体に取り付ける動作の説明図である。

20

【図14】超音波プローブをトレイに収容した状態のプローブ収容ケースを示す平面図である。

【図15】超音波プローブを取り出した後の状態のプローブ収容ケースを示す平面図である。

【図16】プローブヘッドと、プローブヘッドを保持しているプローブヘッドホルダを示す図である。

【図17】リニアタイプの超音波プローブを収容した状態を示す平面図である。

【図18】セクタタイプの超音波プローブを収容した状態を示す平面図である。

【図19】トレイからクッションシートを外した状態を示す斜視図である。

【図20】クッションシートをトレイ本体に結合するための構造を示す断面図である。

30

【図21】図5のA-A線におけるプローブ収容ケースの断面図である。

【図22】図21のBで示す部分の拡大図である。

【発明を実施するための形態】

【0014】

以下、本発明の実施形態を図面に従って説明する。図1～4は、超音波診断装置10の外観を示す図であり、図1は超音波診断装置10を平置きした状態の斜視図、図2は平置き状態の側面図、図3は起立状態における斜視図、図4は使用態様の一例を示す図である。超音波診断装置10は、装置本体12と、超音波プローブ16を収容するプローブ収容ケース14を有する。プローブ収容ケース14は装置本体12に対して着脱可能であり、図1～3はプローブ収容ケース14が装置本体12に装着された状態を示している。図4は、プローブ収容ケース14を取り外し、超音波プローブ16が装着された装置本体12を示している。

40

【0015】

超音波プローブ16は、生体内への超音波の送受を行うプローブヘッド18と、超音波プローブ16を装置本体12に接続するためのプローブコネクタ20と、プローブヘッド18とプローブコネクタ20を接続するケーブル22を含む。超音波診断装置10の使用時には、図4のように、プローブヘッド18は、装置本体12に装着されたプローブヘッドホルダ24に保持され、プローブヘッド18を対象に当てて使用するときにはプローブヘッドホルダ24から外される。

【0016】

50

装置本体 12 は、第 1 装置 26 と第 2 装置 28 を含む。第 2 装置 28 は、第 1 装置 26 に対して、図 1 に示される平行に配置された状態から回動して、図 4 に示される起こした状態とすることができる。第 2 装置 28 は、第 1 装置 26 に対して任意の角度位置にて保持され得る。また、第 2 装置 28 は、第 1 装置 26 に対して取り外せるようにしてもよく、この場合第 1 装置 26 と第 2 装置 28 は無線接続される。第 1 装置 26 は、プローブコネクタ 20 が接続されるレセプタクルを有する。レセプタクルはプローブコネクタ 20 が接続されていないときに露出しているが、図示するように、端子等を保護するレセプタクルカバー 30 で覆うようにしてもよい。第 1 装置 26 は、超音波の送信時には超音波プローブ 16 に対して送信信号を供給し、受信時には受信信号に基づいて受信ビームデータを生成する装置である。第 2 装置 28 は、第 1 装置 26 により生成された受信ビームデータに基づいて超音波画像を生成する装置である。第 2 装置 28 は、更に超音波画像を表示するための表示装置と操作のための操作装置を兼ねたタッチパネルディスプレイ 32 を含む。

10

【0017】

装置本体 12 は、図 1, 2 に示すように、第 2 装置 28 を第 1 装置 26 に沿わせて配置したときには、厚みの薄い箱形状である。この箱形状の厚みの方向を上下方向として置かれた状態を平置き状態と記し、このときの底になる面を装置本体底面 34 と記す。装置本体底面 34 は、第 1 装置 26 の、第 2 装置 28 が配置された側と反対側の面である。図 1, 2 に示すように装置本体 12 は、プローブ収容ケース 14 の上に載せることができる。プローブ収容ケース 14 の、装置本体底面 34 に対向する面の大きさは、装置本体底面 34 とほぼ同じ大きさであり、厚さ（図 2 において上下方向の寸法）は、装置本体 12 よりやや薄い。プローブ収容ケース 14 の平面形状、つまり平置き状態のときに水平面に投射した形状は、装置本体 12 のそれと等しいか、または若干小さい。これにより、装置本体 12 単独の場合に比して場所を取ることがない。

20

【0018】

装置本体 12 とプローブ収容ケース 14 が積み重ねられた状態で超音波診断装置 10 を使用することができる。図 1 に示すように、タッチパネルディスプレイ 32 が露出しているので、超音波診断装置 10 の操作および超音波画像を提示することができる。超音波診断装置 10 の使用状態において、超音波プローブ 16 は、図 4 に示すように装置本体 12 に装着された状態である。プローブヘッド 18 をプローブヘッドホルダ 24 から外して対象に当接させ、超音波の送受を行い、タッチパネルディスプレイ 32 によって超音波画像を提供することができる。また、第 2 装置 28 を図 4 のように起こして使用することもできる。装置本体 12 とプローブ収容ケース 14 を積み重ねた状態では、プローブ収容ケース 14 が台となり、その厚さ分、装置本体 12 を高い位置に置くことができる。装置本体 12 をプローブ収容ケース 14 に積み重ねることにより、超音波診断装置 10 を床や地面など低い面に置かなければならないときの操作性が向上する。もちろん、装置本体 12 からプローブ収容ケース 14 を取り外し、装置本体 12 単独の状態で使用することもできる。超音波診断装置 10 を机やテーブルなどの比較的高い位置に置くことができ、嵩上げが不要のときには、プローブ収容ケース 14 を取り外して使用することができる。

30

【0019】

超音波診断装置 10 は、装置本体 12 とプローブ収容ケース 14 を組み付けた状態で、図 1 に示す平置き状態から起こして図 3 に示すように起立させて机や床等の平らな面に置くことができる。この状態を起立状態と記す。超音波診断装置 10 を持ち運ぶときには、装置本体 12 の起立状態において上面に設けられた本体取っ手 36 を利用することができる。本体取っ手 36 は、装置本体 12 に通常は格納されており、使用時に引き上げ、これを握って超音波診断装置 10 を持つことができる。

40

【0020】

図 5 ~ 7 は、プローブ収容ケース 14 の開閉動作の説明図である。図 5 は、図 1 の装置本体 12 とプローブ収容ケース 14 が積み重ねられた状態から、装置本体 12 を取り外した状態を示す図である。図 5 において上方が開放しているトレイ 38 と、トレイ 38 の開

50

放面を覆う蓋となる取付板 40 により、超音波プローブ 16 を収容する空間が画定されている。図 6 は、取付板 40 を上向きに回動させて開いた状態を示す図である。図 6 に示されるように、取付板 40 の内側にインナリッド 42 が配置されている。図 7 は、さらにインナリッド 42 を上向きに回動して開いた状態を示す図である。図 8 は、収容された超音波プローブ 16 を取り出した後の状態を示す図である。

【 0 0 2 1 】

トレイ 38 は、長方形のトレイ底面 44 とその周囲を囲むように配置された 4 つの側面 46, 48, 50, 52 を有し、これらの面で超音波プローブ 16 を収容する空間が形成される。向かって右の側面を右側面 46、左の側面を左側面 48、手前の側面を前側面 50、奥側の側面を後側面 52 と記す。前側面 50 に、ケース取っ手 54 が設けられてもよい。取付板 40 には、5 個の取付フック 56 が設けられており、これを用いて取付板 40 は装置本体底面 34 に取り付けられる。取付板 40 を取り付けることにより、プローブ収容ケース 14 が装置本体 12 に取り付けられる。トレイ 38 および取付板 40 には、これらが閉じられたときに互いをロックするロック機構が設けられている。

10

【 0 0 2 2 】

取付板 40 の左右の側辺に沿ってケース内脚部 60 が設けられている。ケース内脚部 60 は、取付板 40 を閉じたとき、トレイ底面 44 に当接し、上に積まれた装置本体 12 の重量をこのケース内脚部 60 が受け、装置本体 12 を支える。インナリッド 42 は、トレイ 38 に対して取付板 40 とは独立して回動可能であり、閉じた状態において、トレイ 38 内の超音波プローブ 16 が動かないように保持する保持手段として機能する。インナリッド 42 とトレイ 38 には、これらが閉じられたときに互いをロックするロック機構が設けられている。このロック機構が解除されると、インナリッド 42 を開くことができる。インナリッド 42 の内側面には、超音波プローブ 16 の所定の部分に当接する柔軟なクッション 62 が設けられている。特に、超音波振動子を内蔵するプローブヘッド 18 は衝撃に弱いので、この超音波診断装置 10 においては、プローブヘッド 18 に対応する位置にクッション 62 が配置される。さらに、プローブコネクタ 20 に対向する位置にクッション 64 を配置してもよい。

20

【 0 0 2 3 】

プローブヘッド 18 は、図 7 に示すように、プローブヘッドホルダ 24 に保持された状態でプローブ収容ケース 14 に収容されている。また、超音波プローブ 16 は、そのケーブル 22 がプローブヘッド 18 およびプローブコネクタ 20 の外側を周回するように巻かれた状態で収容される。トレイ底面 44 には、超音波プローブ 16 が収容される位置の外側の境界の少なくとも一部を定める外側仕切り壁 66 が設けられている。仕切り壁 66 は、特にケーブル 22 の動きを規制する。また、トレイ底面 44 には、プローブヘッドホルダ 24 を収容保持するホルダ保持壁 68 が設けられている。さらに、プローブヘッド 18 の超音波送受面 78 (図 16 参照) とケーブル 22 の間に位置する内側仕切り壁 70 と、プローブコネクタ 20 の端子部を収容保持する端子部保持壁 72 が設けられている。

30

【 0 0 2 4 】

図 9 と図 10 には、プローブ収容ケース 14 と装置本体 12 が装着されたときにおいて、互いに対向する面が示されている。プローブ収容ケース 14 の装置本体 12 に対向する面には取付板 40 が配置され、取付板 40 には、5 個の取付フック 56 と、ロック片 58 が設けられている。装置本体底面 34 には、取付フック 56 に対向する位置に取付片 74 が設けられ、ロック片 58 に対向する位置に係合穴 76 が設けられている。

40

【 0 0 2 5 】

図 11 は、取付フック 56 およびロック片 58 の詳細を示す図である。取付フック 56 は、取付板 40 の面から垂直に延びる部分と、垂直に延びる部分の先端から取付板 40 に平行に延びる部分を有する。図 11 に示されていない 2 個の取付フック 56 も同様の構成である。ロック片 58 は、ばね等の付勢手段により取付板 40 より突出しており、付勢手段の付勢力に抗して取付板 40 内に押し込むことができる。図 12 は、取付片 74 と、係合穴 76 の詳細を示す図である。取付片 74 は、装置本体底面 34 に設けられた穴の縁に

50

、穴に被さるようにして延びる突片として形成される。取付フック 5 6 は、取付片 7 4 が形成された穴に挿入され、その後装置本体底面 3 4 に沿ってスライドすることで、取付片 7 4 と係合する。取付フック 5 6 と取付片 7 4 が係合すると、ロック片 5 8 が係合穴 7 6 に対向する位置となり、係合穴 7 6 内に突出する。ロック片 5 8 と係合穴 7 6 が係合することで、プローブ収容ケース 1 4 が装置本体 1 2 に対してスライドできなくなり、取り外しができなくなる。プローブ収容ケース 1 4 を装置本体 1 2 から取り外すときは、ロック片 5 8 を退避させる操作を行い、係合穴 7 6 との係合を解除する。これにより、プローブ収容ケース 1 4 をスライドさせることができるようになり、取付フック 5 6 と取付片 7 4 の係合を解除することができるようになる。取付板 4 0 から突出した取付フック 5 6 をプローブ収容ケース 1 4 に設け、装置本体底面 3 4 には突出する部分を設けないようにしたので、装置本体 1 2 を単独で平置きすることができる。

10

【 0 0 2 6 】

図 1 3 は、プローブ収容ケース 1 4 の取り付けについての説明図である。図中の矢印のように、プローブ収容ケース 1 4 を装置本体底面 3 4 に沿わせてスライドさせることにより、取付フック 5 6 が取付片 7 4 に掛かり、ロック片 5 8 が係合穴 7 6 内に進入し、スライドが禁止される。これにより、プローブ収容ケース 1 4 が装置本体 1 2 に装着されて、装着が解除されないようにロックされる。プローブ収容ケース 1 4 を外すときは、所定の操作を行うことでロック片 5 8 を退避させ、プローブ収容ケース 1 4 を図中の矢印と反対向きにスライドさせる。これにより、取付フックと取付片 7 4 の係合が解除されて、プローブ収容ケース 1 4 が取り外される。

20

【 0 0 2 7 】

図 3 のように、超音波診断装置 1 0 を起立させた状態から、プローブ収容ケース 1 4 のトレイ 3 8 を図中の矢印のように手前に回動させて、プローブ収容ケース 1 4 を開くことができる。トレイ 3 8 は、水平位置まで回動させることができ、この位置で、装置本体 1 2 が置かれた平面にトレイ底面 4 4 が載置される。つまり、前記のようにトレイ 3 8 が開閉できる位置にトレイ 3 8 の回動軸が設けられている。トレイ 3 8 が開かれた状態は、図 6 に示されており、このときにはインナリッド 4 2 は、トレイ 3 8 と一体になっている。つまり、トレイ 3 8 が回動している間、インナリッド 4 2 は、トレイ 3 8 と共に回動し、収容した超音波プローブ 1 6 をトレイ 3 8 内の所定位置に保持している。トレイ 3 8 を閉じるときも同様であり、インナリッド 4 2 は、超音波プローブ 1 6 をトレイ 3 8 内に保持し、トレイ 3 8 が回動によって傾いたときの超音波プローブ 1 6 の脱落等を防止している。インナリッド 4 2 は、板状の堅い部材（例えば樹脂製）であるが、ベルト、布などの柔軟な部材で構成された保持手段を採用することもできる。

30

【 0 0 2 8 】

図 1 4 , 1 5 は、取付板 4 0 とインナリッド 4 2 をトレイ 3 8 に対して開いた状態のプローブ収容ケース 1 4 を示す図である。図 1 4 が、超音波プローブ 1 6 をトレイ 3 8 に収めた状態を示し、図 1 5 が、超音波プローブ 1 6 をトレイ 3 8 から取り去った後の状態を示す図である。超音波プローブ 1 6 は、そのプローブヘッド 1 8 がプローブヘッドホルダ 2 4 に保持された状態でトレイ 3 8 に収められている。

【 0 0 2 9 】

図 1 6 は、プローブヘッドホルダ 2 4 に保持された状態のプローブヘッド 1 8 を示す図である。プローブヘッド 1 8 は、凸形状に湾曲した超音波送受面 7 8 を有する、いわゆるコンベックスタイプのヘッドである。プローブヘッド 1 8 は、超音波振動子を内蔵するヘッド部と操作者が握る握り部を有する。プローブヘッドホルダ 2 4 は、プローブヘッド 1 8 の握り部を周囲から保持する本体部 8 0 と、握り部に直接、または本体部 8 0 の上から巻き付くようにしてプローブヘッド 1 8 を拘束するベルト 8 2 を有する。本体部 8 0 の内側は柔軟な構造を有し、握り部の形状にならって変形し、プローブヘッド 1 8 の安定的な保持に寄与する。柔軟な構造は、例えば中空構造を有する柔軟な樹脂で形成される。ベルト 8 2 は、プローブヘッド 1 8 を拘束し、プローブヘッド 1 8 の脱落を防止する。超音波プローブ 1 6 がプローブ収容ケース 1 4 内に収容されるときにおいても、ベルト 8 2 によ

40

50

りプローブヘッド 18 は拘束されている。本体部 80 の側方には、ホルダ支持部 84 が設けられている。ホルダ支持部 84 は、装置本体 12 の側面前端部に設けられたホルダ受け 86 に差し込まれ、これによりプローブヘッドホルダ 24 が装置本体 12 に装着される。

【0030】

図 14, 15 に戻って説明する。超音波プローブ 16 は、プローブヘッド 18 とプローブコネクタ 20 の周囲をケーブル 22 が巻回した状態で収容される。超音波プローブ 16 を囲むように外側仕切り壁 66 がトレイ底面 44 に設けられている。外側仕切り壁 66 は、超音波プローブ 16 の周囲の全周に設けることができるが、周囲の一部に設けられてもよい。この超音波診断装置 10 においては、超音波プローブ 16 の左右及び奥に設けられている。外側仕切り壁 66 は、超音波プローブ 16、特にケーブル 22 を収容する範囲を

10

【0031】

トレイ底面 44 には、更にホルダ保持壁 68 と内側仕切り壁 70 が設けられている。ホルダ保持壁 68 は、内側仕切り壁 70 から独立している第 1 部分 68a と、内側仕切り壁 70 につながって設けられた第 2 部分 68b を有する。ホルダ保持壁 68 は、収容するプローブヘッドホルダ 24 がトレイ底面 44 に沿う方向に動こうとするのを阻止する。内側仕切り壁 70 は、その超音波診断装置で使用が想定されるプローブヘッドのうち最も大きなものを収容できるように構成される。この超音波診断装置 10 においては、コンベックスタイプのプローブヘッド 18 の大きさが最も大きく、このプローブヘッド 18 のヘッド部に沿うように内側仕切り壁 70 が形成されている。内側仕切り壁 70 は、超音波送受面

20

【0032】

ホルダ保持壁 68 によってプローブヘッドホルダ 24 を収容保持して、プローブヘッド 18 を間接的に保持することで、異なる大きさ、形状のプローブヘッド 18 であっても安定して保持することができる。図 17, 18 は、異なる形状のプローブヘッド 18A, 18B を有する超音波プローブ 16A, 16B をトレイ 38 に収めた状態を示す図である。図 17 は、超音波振動子が直線状に配置されるリニアタイプのプローブヘッド 18A を有する超音波プローブ 16A、図 18 は、超音波送受面が小さいセクタタイプのプローブヘッド 18B を有する超音波プローブ 16B を収容した状態を示している。いずれの場合も、

30

【0033】

トレイ底面 44 には、更にプローブコネクタ 20 の端子部（以下、コネクタ端子部と記す。）88 を保持する端子部保持壁 72 が設けられている。端子部保持壁 72 は、収容するコネクタ端子部 88 がトレイ底面 44 に沿う方向に動こうとするのを阻止する。この超音波診断装置 10 にて使用される超音波プローブ 16 のコネクタ端子部 88 の形状は共通

40

【0034】

その他、必要に応じて壁を追加することができる。例えば、ケーブル 22 の動きを抑制するためにケーブルガイド 90 を設けることができる。

【0035】

トレイ 38 は、トレイ底面 44 の内側に配置された柔軟なクッションシート 92 を含んでよい。トレイ 38 からクッションシート 92 を除いた部分をトレイ本体 94 と記す。クッションシート 92 により、トレイ底面 44 の表面にクッション層を形成することができる。図 19 は、プローブ収容ケース 14 からクッションシート 92 を取り外した状態を示

50

す図である。図 19 に示すように、トレイ本体 94 の底面には、外側仕切り壁心材 96 がトレイ 38 と一体に形成されている。この外側仕切り壁心材 96 をクッションシート 92 が覆って外側仕切り壁 66 が形成される。(クッションシート 92 が外側仕切り壁心材 96 を覆う様子は、後述の図 22 に示されている。)ホルダ保持壁 68 など外側仕切り壁 66 以外の壁においては心材は設けられておらず、クッションシート 92 単独でこれらの壁が形成されている。クッションシート 92 は柔軟な材料で構成されるが、外側仕切り壁 66 以外の壁は、プローブヘッドホルダ 24 やコネクタ端子部 88 などを保持することができる程度の剛性を有している。ホルダ保持壁 68 など他の壁について必要に応じて心材を設けることもできる。

【0036】

クッションシート 92 およびトレイ本体 94 には、これらを結合するためのクッション結合構造 98 が設けられている。図 15 に示されるように、クッション結合構造 98 は 6 箇所設けられている。

【0037】

図 20 は、クッション結合構造 98 の詳細を示す断面図である。クッション結合構造 98 は、トレイ本体 94 に設けられた筒状突起 100 と、クッションシート 92 に設けられ、筒状突起 100 を受け入れる受け入れ隆起 102 を含む。受け入れ隆起 102 は、筒状突起 100 を覆うように配置される、頂面が設けられた筒状部分 104 と、筒状部分 104 の頂面から内側に向けて、筒状突起 100 内に進入する係合突起 106 を有する。係合突起 106 が筒状突起 100 に係合することによりクッションシート 92 がトレイ本体 94 に結合される。また、クッションシート 92 の外側仕切り壁 66 を構成する部分と、トレイ本体 94 の外側仕切り壁心材 96 が係合することも、クッションシート 92 とトレイ本体 94 の結合に寄与する。

【0038】

図 21 は、図 5 に示す A - A 線によるプローブ収容ケース 14 の断面図である。また、図 22 は、図 21 に B で示す範囲の拡大図である。取付板 40 には、側方の 2 辺に沿ってケース内脚部 60 が設けられている。ケース内脚部 60 は、取付板 40 からトレイ底面 44 に当接するまで延びている。プローブ収容ケース 14 と装置本体 12 が積み重ねられたとき、装置本体 12 の重量は、ケース内脚部 60 を介してトレイ底面 44 に伝わる。ケース内脚部 60 が、装置本体 12 に直接取り付けられた取付板 40 に設けられているので、装置本体 12 を確実に、また安定して支持することができる。トレイ底面 44 の、ケース内脚部 60 が当接する部分にはクッションシート 92 が配置され、トレイ底面 44 とケース内脚部 60 の接触が偏ることを抑制している。これにより、トレイ底面 44 に加わる荷重が分散される。

【0039】

ケース内脚部 60 は、トレイ右側面 46 およびトレイ左側面 48 と外側仕切り壁 66 の間のトレイ底面 44 に当接している。外側仕切り壁 66 によりケーブル 22 の収容される範囲が規制されているので、プローブ収容ケース 14 を閉じるとき、トレイ 38 とケース内脚部 60 によりケーブル 22 が挟まれることを防止できる。また、この超音波診断装置 10 では、インナリッド 42 の、外側仕切り壁 66 に対向する部分にリッド仕切り壁 108 が設けられている。トレイ 38 に設けられた外側仕切り壁 66 と、インナリッド 42 に設けられたリッド仕切り壁 108 とにより、ケーブル 22 の挟み込みが防止される。トレイ 38 の外側仕切り壁 66 をより高くすることにより、外側仕切り壁 66 のみでケーブルの動きを規制してもよい。

【0040】

この実施形態の超音波診断装置 10 は、第 2 装置 28 を第 1 装置 26 に沿わせたとき、タッチパネルディスプレイ 32 が上を向くが、下を向く、つまり第 1 装置 26 に対向するようにしてもよい。このとき、第 1 装置 26 の上面にキーボード等の操作装置を設けるようにしてもよい。

【符号の説明】

10

20

30

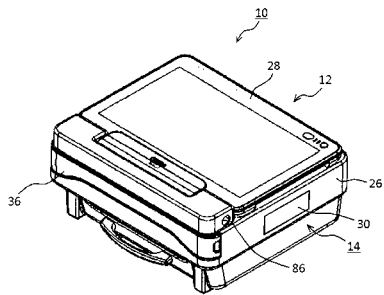
40

50

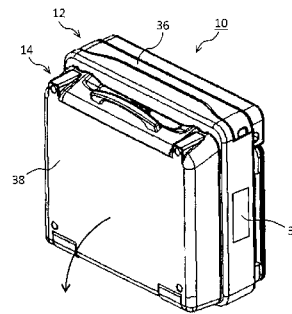
【 0 0 4 1 】

10 超音波診断装置、12 装置本体、14 プロブ收容ケース、16, 16A, 16B 超音波プローブ、18, 18A, 18B プロブヘッド、20 プロブコネクタ、22 ケーブル、24 プロブヘッドホルダ、26 第1装置、28 第2装置、30 レセプタクルカバー、32 タッチパネルディスプレイ、34 装置本体底面、36 本体取っ手、38 トレイ、40 取付板、42 インナリッド、44 トレイ底面、46 トレイ右側面、48 トレイ左側面、50 トレイ前側面、52 トレイ後側面、54 ケース取っ手、56 取付フック、58 ロック片、60 ケース内脚部、62、64 クッション、66 外側仕切り壁、68 ホルダ保持壁、70 内側仕切り壁、72 端子部保持壁、74 取付片、76 係合穴、78 超音波送受面、80 本体部、82 ベルト、84 ホルダ支持部、86 ホルダ受け、88 コネクタ端子部、90 ケーブルガイド、92 クッションシート、94 トレイ本体、96 外側仕切り壁心材、98 クッション結合構造、100 筒状突起、102 受け入れ隆起、104 筒状部分、106 係合突起、108 リッド仕切り壁。

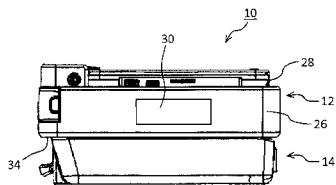
【 図 1 】



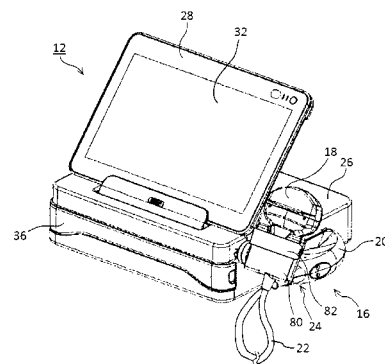
【 図 3 】



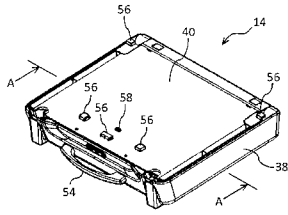
【 図 2 】



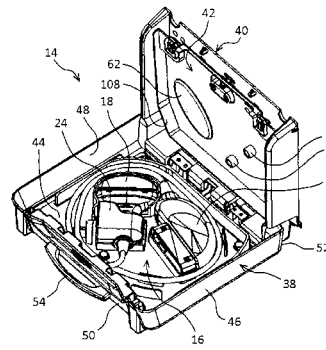
【 図 4 】



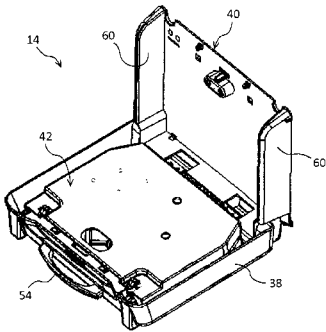
【 図 5 】



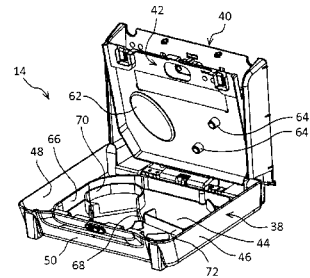
【 図 7 】



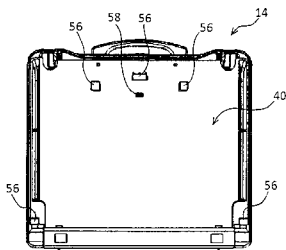
【 図 6 】



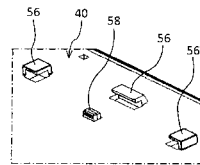
【 図 8 】



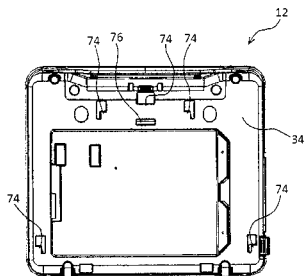
【 図 9 】



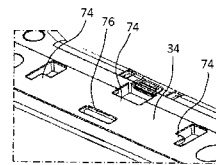
【 図 1 1 】



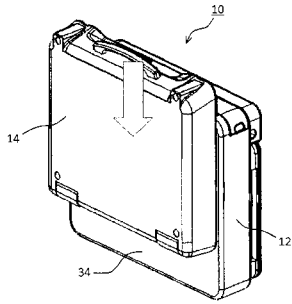
【 図 1 0 】



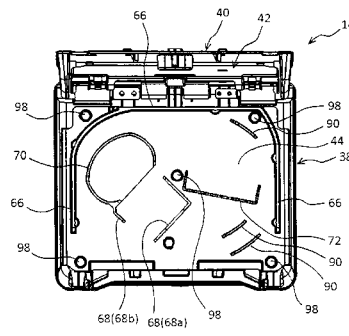
【 図 1 2 】



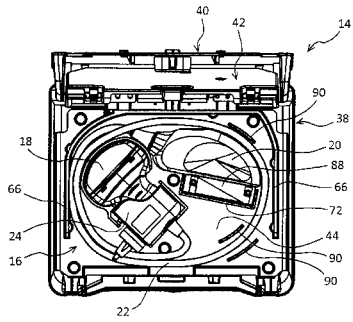
【 図 1 3 】



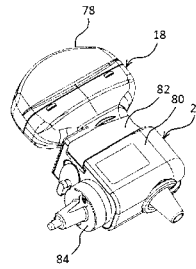
【 図 1 5 】



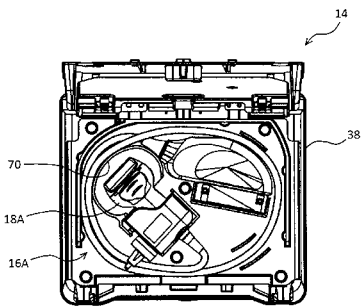
【 図 1 4 】



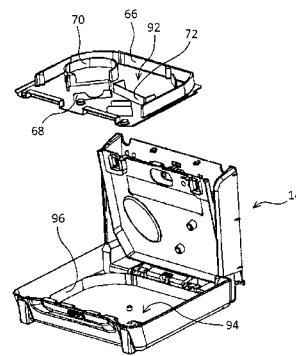
【 図 1 6 】



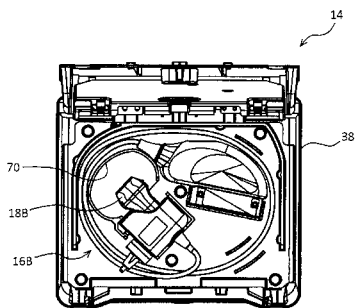
【 図 1 7 】



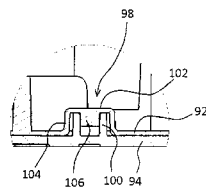
【 図 1 9 】



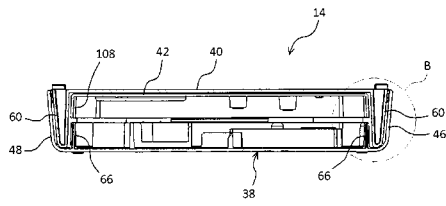
【 図 1 8 】



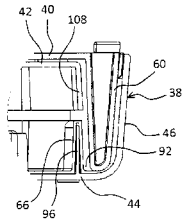
【 図 2 0 】



【図 2 1】



【図 2 2】



【手続補正書】

【提出日】平成28年5月20日(2016.5.20)

【手続補正 1】

【補正対象書類名】特許請求の範囲

【補正対象項目名】請求項 7

【補正方法】変更

【補正の内容】

【請求項 7】

請求項 1 から 3 のいずれか 1 項に記載の超音波診断装置であって、取付板に対向するトレイ底面の内面には、收容された超音波プローブのプローブコネクタの端子部を收容保持する端子部保持壁が設けられている、超音波診断装置。

专利名称(译)	超声诊断设备		
公开(公告)号	JP2016214723A	公开(公告)日	2016-12-22
申请号	JP2015105279	申请日	2015-05-25
[标]申请(专利权)人(译)	株式会社日立制作所		
申请(专利权)人(译)	株式会社日立制作所		
[标]发明人	成瀬直行 佐藤彰訓 市村勝		
发明人	成瀬 直行 佐藤 彰訓 市村 勝		
IPC分类号	A61B8/14		
CPC分类号	A61B8/14		
FI分类号	A61B8/14		
F-TERM分类号	4C601/EE16 4C601/LL26 4C601/LL32		
其他公开文献	JP5972428B1		
外部链接	Espacenet		

摘要(译)

要解决的问题：将收纳的超声波探头保持在超声波诊断装置中，该超声诊断装置允许用户携带超声波诊断装置。超声波诊断装置10包括装置主体和探针外壳14用于容纳超声波探头16。探头外壳14包括可拆卸地附接在装置主体上的安装板40和可相对于安装板40打开和关闭的托盘38，形成用于容纳超声波探头的容纳空间。探头外壳14还具有用于将超声波探头14保持在托盘38中的内盖42，以将其放置在托盘中。选择的图示：图7

