

(19) 日本国特許庁(JP)

(12) 公開特許公報(A)

(11) 特許出願公開番号

特開2012-15680

(P2012-15680A)

(43) 公開日 平成24年1月19日(2012.1.19)

(51) Int.Cl.	F I	テーマコード (参考)
H04R 17/00 (2006.01)	H04R 17/00 330J	4C601
A61B 8/00 (2006.01)	A61B 8/00	5D019
	H04R 17/00 332A	

審査請求 未請求 請求項の数 6 O L (全 12 頁)

(21) 出願番号 特願2010-148583 (P2010-148583)
 (22) 出願日 平成22年6月30日 (2010.6.30)

(71) 出願人 000003078
 株式会社東芝
 東京都港区芝浦一丁目1番1号
 (71) 出願人 594164542
 東芝メディカルシステムズ株式会社
 栃木県大田原市下石上1385番地
 (74) 代理人 110000866
 特許業務法人三澤特許事務所
 (72) 発明者 青木 稔
 栃木県大田原市下石上1385番地 東芝
 メディカルシステムズ株式会社内
 (72) 発明者 芝本 弘一
 栃木県大田原市下石上1385番地 東芝
 メディカルシステムズ株式会社内

最終頁に続く

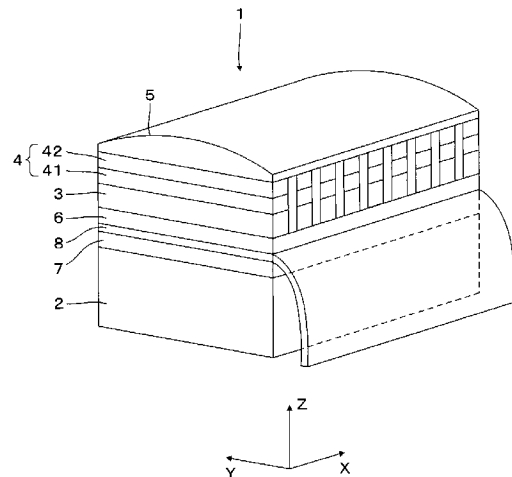
(54) 【発明の名称】 超音波プローブ及び超音波診断装置

(57) 【要約】

【課題】背面材によって反射される超音波の影響を低減することが可能な超音波プローブを提供する。

【解決手段】この実施形態に係る超音波プローブは、超音波を送信し受信する超音波振動子と、超音波振動子よりも音響インピーダンスが大きい中間層と、超音波振動子を支持する背面材と、緩衝層と、を有する。超音波振動子、中間層、及び背面材は、超音波振動子、中間層、及び背面材の順番で配置されている。中間層及び背面材よりも音響インピーダンスが小さい緩衝層が、中間層と背面材との間には配置されている。

【選択図】 図1



【特許請求の範囲】

【請求項 1】

超音波を送信し受信する超音波振動子と、
 前記超音波振動子よりも音響インピーダンスが大きい中間層と、
 前記超音波振動子を支持する背面材と、を有し、
 前記超音波振動子、前記中間層、及び前記背面材が、前記超音波振動子、前記中間層、
 及び前記背面材の順番で配置されており、
 前記中間層及び前記背面材よりも音響インピーダンスが小さく、前記中間層と前記背面
 材との間に配置された緩衝層を更に有する、
 ことを特徴とする超音波プローブ。

10

【請求項 2】

前記緩衝層の音響インピーダンスは $1 \sim 5 [Mrayl]$ である、
 請求項 1 に記載の超音波プローブ。

【請求項 3】

前記中間層の前記背面材に対向する面に接続されて前記超音波振動子に電圧を印加する
 ための基板を更に有し、
 前記中間層は導電性を有し、
 前記緩衝層は、前記基板と前記背面材との間に設けられている、
 請求項 1 又は請求項 2 のいずれかに記載の超音波プローブ。

20

【請求項 4】

前記中間層と前記背面材との間に配置されて前記超音波振動子に電圧を印加するための
 基板を更に有し、
 前記中間層は導電性を有し、更に、前記背面材に対向する面に凹部を有し、
 前記緩衝層は前記中間層の前記凹部内に配置されており、
 前記中間層の前記凹部の周囲と前記基板とが接続されている、
 請求項 1 又は請求項 2 のいずれかに記載の超音波プローブ。

【請求項 5】

前記背面材は、金属、金属炭化物、又は金属酸化物である、
 請求項 1 から請求項 4 のいずれかに記載の超音波プローブ。

【請求項 6】

請求項 1 から請求項 5 のいずれかに記載の超音波プローブと、
 前記超音波プローブが受信した信号に基づいて超音波画像を生成する画像生成部と、
 を有する超音波診断装置。

30

【発明の詳細な説明】

【技術分野】

【0001】

この発明の実施形態は、超音波プローブ及び超音波診断装置に関する。

【背景技術】

【0002】

超音波診断装置は、超音波プローブによって被検体内に超音波を送信し、被検体内での
 音響インピーダンスの不整合によって生じる反射波を超音波プローブによって受信する。
 超音波診断装置は、超音波プローブによって受信された反射波に基づいて、被検体の内部
 を表す超音波画像を生成する。

40

【0003】

超音波プローブは、例えば、背面材と複数の圧電振動子と音響整合層と音響レンズとを
 有する。背面材は、構造的な保持材として機能し、また、余分な超音波振動成分を減衰し
 て吸収する。複数の圧電振動子は、背面材の上において走査方向に配列されている。圧電
 振動子は、送信信号に基づいて振動することにより超音波を発生させ、反射波を受けて受
 信信号を生成する。圧電振動子の一方の面を「放射面」と称し、放射面の反対側の面を「
 裏面」と称することとする。背面材は、圧電振動子の裏面に設けられている。音響整合層

50

は、圧電振動子の放射面の上に設けられている。音響整合層は、圧電振動子と生体との間の音響インピーダンスの不整合を緩和する。音響レンズは音響整合層の上に設けられている。音響レンズは超音波を収束する。圧電振動子によって発生させられた超音波は、音響整合層と音響レンズとを介して放射される。

【0004】

また特許文献1には、圧電振動子と背面材との間に中間層を有する超音波プローブが開示されている。中間層の音響インピーダンスは、圧電振動子の音響インピーダンスよりも高い。中間層の厚さは、使用される超音波の波長のほぼ1/4である。中間層としては、金、鉛、タンゲステン、水銀、又はサファイヤが用いられている。圧電振動子によって裏面側に放射された超音波は、中間層によって放射面側に反射されて、音響整合層と音響レンズとを介して放射される。

10

【先行技術文献】

【特許文献】

【0005】

【特許文献1】特開昭53-25390号公報

【発明の概要】

【発明が解決しようとする課題】

【0006】

圧電振動子と背面材との間に中間層を設けた場合、裏面側に放射された超音波は、中間層によって放射面側に反射されることが好ましい。しかしながら、裏面側に放射された超音波が、中間層を通り抜けて背面材に達する場合がある。背面材の音響インピーダンスが高い場合、中間層を通り抜けた超音波は、背面材の背面（圧電振動子に対向する面とは反対側の面）で反射して放射面側まで伝播し、放射される超音波に影響を与えるおそれがある。

20

【0007】

一方、背面材の音響インピーダンスを低くした場合には、背面材には高分子材料や樹脂が用いられることが多い。この場合、背面材の剛性が低くなるため、保持材としての機能が低下するおそれがある。また、背面材の熱伝導率が低くなるため、超音波プローブの駆動時に発生する熱を効率良く放散させることが困難となる。そのことにより、超音波プローブの温度が上昇して、超音波プローブの性能が低下するおそれがある。

30

【0008】

この実施形態は、背面材によって反射される超音波の影響を低減することが可能な超音波プローブ、及び超音波診断装置を提供することを目的とする。

【課題を解決するための手段】

【0009】

この実施形態に係る超音波プローブは、超音波を送信し受信する超音波振動子と、超音波振動子よりも音響インピーダンスが大きい中間層と、超音波振動子を支持する背面材と、緩衝層と、を有する。超音波振動子、中間層、及び背面材は、超音波振動子、中間層、及び背面材の順番で配置されている。中間層及び背面材よりも音響インピーダンスが小さい緩衝層が、中間層と背面材との間には配置されている。

40

【図面の簡単な説明】

【0010】

【図1】第1実施形態に係る超音波プローブの斜視図である。

【図2】第1実施形態に係る超音波プローブの断面図である。

【図3】第2実施形態に係る超音波プローブの断面図である。

【図4】シミュレーションのモデルを模式的に示す図である。

【図5】シミュレーションの結果を示すグラフである。

【図6】この実施形態に係る超音波診断装置を示すブロック図である。

【発明を実施するための形態】

【0011】

50

[第 1 実施形態]

図 1 及び図 2 を参照して、第 1 実施形態に係る超音波プローブについて説明する。超音波プローブ 1 は、ヘッドとケーブルとを有する。図 1 には、超音波プローブ 1 のヘッドが示されている。図 2 は、超音波プローブ 1 を Y - Z 面で切断した断面図である。なお、図中において、X 方向は走査方向であり、Y 方向はスライス方向であり、Z 方向は超音波の送受信方向である。X 方向、Y 方向、及び Z 方向は、互いに直交している。

【 0 0 1 2 】

第 1 実施形態に係る超音波プローブ 1 は、背面材 2 と、複数の超音波振動子 3 と、複数の音響整合層 4 と、音響レンズ 5 と、中間層 6 と、緩衝層 7 と、フレキシブル基板 8 とを有する。背面材 2、緩衝層 7、フレキシブル基板 8、中間層 6、超音波振動子 3、音響整合層 4、及び音響レンズ 5 の順番で、各部が配置されている。すなわち、背面材 2 の上には、緩衝層 7 が設けられている。緩衝層 7 の上には、フレキシブル基板 8 が設けられている。フレキシブル基板 8 の上には、中間層 6 が設けられている。中間層 6 の上には、走査方向（図中の X 方向）に配列された複数の超音波振動子 3 が設けられている。超音波振動子 3 の上には、走査方向に配列された複数の音響整合層 4 が設けられている。音響整合層 4 の上には、音響レンズ 5 が設けられている。音響整合層 4 は、超音波振動子 3 の上に設けられた第 1 の音響整合層 4 1 と、第 1 の音響整合層 4 1 の上に設けられた第 2 の音響整合層 4 2 とを有する。音響整合層 4 は、1 つの層だけを有していてもよいし、複数の層を有していてもよい。なお、ケーブルの説明は省略する。中間層 6 の音響インピーダンスは、超音波振動子 3 の音響インピーダンスよりも大きい。また、緩衝層 7 の音響インピーダンスは、背面材 2 及び中間層 6 の音響インピーダンスよりも小さい。以下、超音波プローブ 1 の各部について説明する。

【 0 0 1 3 】

背面材 2 は、超音波振動子 3 を支持する。背面材 2 の音響インピーダンスは、例えば 5 [M r a y l] 以上であることが好ましい。背面材 2 は、例えばアルミニウム、銅、チタン、亜鉛、錫、金、若しくは銀などの金属、それらの金属を主成分とする合金、金属炭化物、又は金属酸化物で構成されていることが好ましい。これらの材料を背面材 2 に用いることにより、背面材 2 の剛性を高め、また、背面材 2 の熱伝導率を高めることが可能となる。熱伝導率が高い背面材 2 を用いることにより、超音波振動子 3 で発生した熱を、背面材 2 を介して効率良く放散させることが可能となる。このように超音波プローブ 1 の放熱性を高めることができるため、より高いエネルギーの超音波を送信することが可能となり、その結果、超音波プローブ 1 の感度が向上する。なお、背面材 2 は、ポリブタジエンやクロロプレンなどを材料とするゴム材で構成されていてもよい。

【 0 0 1 4 】

超音波振動子 3 は、例えばチタン酸ジルコン酸鉛 $Pb(Zr, Ti)O_3$ 、ニオブ酸リチウム ($LiNbO_3$)、チタン酸バリウム ($BaTiO_3$)、又はチタン酸鉛 ($PbTiO_3$) などのセラミックで構成されている。超音波振動子 3 の上下の面には、それぞれ図示しない電極が設けられている。超音波振動子 3 の音響インピーダンスは、例えば 30 [M r a y l] 程度である。超音波振動子 3 の音響整合層 4 に対向する面を「放射面」と称し、放射面の反対側の面（中間層 6 に対向する面）を「裏面」と称することとする。

【 0 0 1 5 】

音響整合層 4 を複数の層構造にすることにより、音響レンズ 5 とあいまって被検体の体表との音響インピーダンスの差分による信号ロスの発生を抑えることが可能となる。

【 0 0 1 6 】

音響レンズ 5 は、被検体の体表面に接触して超音波の送受信の仲介を行う。この音響レンズ 5 によって、体表から所定の深さにおいてスライス方向（図中の Y 方向）の音響的な焦点が結ばれる。また、走査方向に配置された複数の超音波振動子 3 による超音波の送信及び受信のタイミングを切り替えることにより、走査方向（X 方向）の音響的な焦点が結ばれる。

【 0 0 1 7 】

10

20

30

40

50

複数の超音波振動子 3 が走査方向 (X 方向) に 1 列に配置されているため、この実施形態に係る超音波プローブ 1 は 1 次元アレイプローブである。なお、この実施形態に係る超音波プローブは、複数の超音波振動子 3 が 2 次的に配置された 2 次元アレイプローブであってもよい。

【 0 0 1 8 】

中間層 6 は、超音波振動子 3 よりも大きい音響インピーダンスを有する。中間層 6 の音響インピーダンスは、例えば 5 0 ~ 1 0 0 [M r a y l] である。中間層 6 は、例えば導電性の材料で構成されている。一例として、中間層 6 は、金、鉛、タングステン、又は水銀などの金属や、サファイヤで構成されている。中間層 6 は、樹脂などの非導電性の材料で構成されていてもよい。中間層 6 に非導電性の材料を用いた場合、めっきなどによって中間層 6 の表面に金属を形成することにより、中間層 6 に導電性を持たせればよい。中間層 6 の厚さは、使用される超音波の波長のほぼ 1 / 4 であることが好ましい。そのことにより、中間層 6 で反射して超音波振動子 3 の放射面側に戻る超音波と、超音波振動子 3 から放射面側に放射される超音波とで、位相を合わせることが可能となる。

10

【 0 0 1 9 】

フレキシブル基板 8 は、導電部と導電部を保持する基板部とを有する。フレキシブル基板 8 は、中間層 6 の背面材 2 に対向する面に接続されている。中間層 6 は導電性を有するため、フレキシブル基板 8 は中間層 6 を介して超音波振動子 3 に電圧を印加する。フレキシブル基板 8 の音響インピーダンスは、例えば 5 ~ 1 0 [M r a y l] である。また、超音波振動子 3 と音響整合層 4 との間に、アース引き出し用の図示しないフレキシブル基板が設けられている。なお、音響整合層 4 に導電性を持たせて、音響整合層 4 と音響レンズ 5 との間に、アース引き出し用のフレキシブル基板を設けてもよい。

20

【 0 0 2 0 】

緩衝層 7 は、背面材 2 と中間層 6 との間に配置されている。第 1 実施形態においては、背面材 2 と中間層 6 との間にフレキシブル基板 8 が配置されており、緩衝層 7 は、背面材 2 とフレキシブル基板 8 との間に配置されている。緩衝層 7 の音響インピーダンスは、背面材 2 及び中間層 6 の音響インピーダンスよりも小さい。緩衝層 7 の音響インピーダンスは、例えば 1 ~ 5 [M r a y l] である。緩衝層 7 は、例えばポリウレタン系、ポリエチレン系、又はポリイミド系の高分子材料や、シリコーン樹脂や、エポキシ系樹脂などで構成されている。緩衝層 7 は、高分子材料やシリコーン樹脂やエポキシ系樹脂などで構成される層が複数に積層された構造物であってもよい。緩衝層 7 の厚さは、使用される超音波の波長 () の 1 / 1 6 以上であることが好ましい。

30

【 0 0 2 1 】

(超音波プローブ 1 の製造方法)

次に、超音波プローブ 1 の製造方法について説明する。まず、中間層 6 と板状の超音波振動子と音響整合層とを積層する。具体的には、中間層 6 の一方の面に板状の超音波振動子を接合し、超音波振動子の中間層 6 に対向する面とは反対側の面に、音響整合層を接合する。中間層 6 の超音波振動子に対向する面とは反対側の面に、フレキシブル基板 8 を接合する。次に、フレキシブル基板 8 の中間層 6 に対向する面とは反対側の面に、緩衝層 7 を接合する。緩衝層 7 のフレキシブル基板 8 に対向する面とは反対側の面に、背面材 2 を接合する。各接合には、例えばエポキシ系の接着剤を用いればよい。なお、フレキシブル基板 8 と背面材 2 とに緩衝層 7 を予め接合しておいてもよい。以上により、音響整合層、板状の超音波振動子、中間層 6、フレキシブル基板 8、緩衝層 7、及び背面材 2 の順番で、各部が積層された構造体が作製される。そして、板状の超音波振動子と音響整合層とを、スライス方向 (Y 方向) と送受信方向 (Z 方向) とを含む面で走査方向 (X 方向) に沿って複数に切断することにより、複数の超音波振動子 3 と複数の音響整合層 4 とが得られる。音響整合層 4 の上に音響レンズ 5 を配置することにより、超音波プローブ 1 が作製される。

40

【 0 0 2 2 】

以上の構成を有する超音波プローブ 1 によると、背面材 2 と中間層 6 との間に、背面材

50

2及び中間層6よりも音響インピーダンスが小さい緩衝層7が配置されているため、超音波振動子3から背面材2への超音波の伝播を抑制することが可能となる。すなわち、超音波振動子3から裏面側(中間層6側)に放射された超音波は、超音波振動子3よりも音響インピーダンスが高い中間層6によって超音波振動子3の放射面側に反射される。一方、裏面側に放射された超音波の一部が、中間層6を通り抜けて背面材2側に向かうことがある。第1実施形態では、背面材2と中間層6との間に、背面材2及び中間層6よりも音響インピーダンスが小さい緩衝層7が配置されているため、中間層6を通り抜けた超音波は、緩衝層7によって反射される。そのことにより、超音波振動子3から背面材2への超音波の伝播を抑制することが可能となる。その結果、背面材2による超音波の反射が抑制されるため、背面材2から超音波振動子3の放射面側への超音波の伝播を抑制することが可能となる。このように背面材2によって反射される超音波の影響を低減することができるため、超音波プローブ1の音響特性を劣化させずに、アーチファクトの少ない超音波画像が得られる。

10

20

30

40

50

【0023】

また、背面材2と中間層6との間に緩衝層7が配置されているため、背面材2は、超音波を減衰する機能を必ずしも有していなくてもよい。すなわち、背面材2は、超音波振動子3を支持する機能を有していればよい。このように、背面材2に用いられる材料に対する制約が少なくなるため、熱伝導率が高い材料を背面材2に用いることが可能となる。従って、上述したように、金属、金属炭化物、又は金属酸化物を背面材2の材料に用いて、背面材2の熱伝導率を高めることが可能となる。そのことにより、超音波振動子3で発生した熱を、背面材2を介して効率良く放散させることができるため、より高いエネルギーの超音波を送信することが可能となる。

【0024】

また、緩衝層7を用いることにより、超音波振動子3又は中間層6の機械的な振動を減衰させることが可能となる。超音波振動子3は、超音波の発生時に機械的に振動する。この振動が、中間層6やフレキシブル基板8や背面材2に伝播して、クロストークが発生する可能性がある。上述したように、緩衝層7には音響インピーダンスの低い材料が用いられるため、緩衝層7のポアソン比が大きい。ポアソン比が比較的大きい緩衝層7が配置されていることにより、超音波振動子3又は中間層6の振動を緩衝し減衰させることが可能となる。その結果、クロストークの発生を抑制することが可能となる。

【0025】

[第2実施形態]

図3を参照して、第2実施形態に係る超音波プローブについて説明する。図3は、第2実施形態に係る超音波プローブ1Aを、Y-Z面で切断した断面図である。第1実施形態では、緩衝層7は、背面材2とフレキシブル基板8との間に配置されているが、第2実施形態では、緩衝層7の位置を変えた。第2実施形態では、緩衝層7は、中間層6とフレキシブル基板8との間に配置されている。なお、第2実施形態に係る超音波プローブ1Aにおいては、緩衝層7の位置と中間層6の形状とが、第1実施形態に係る超音波プローブ1と異なり、それら以外の構成は超音波プローブ1の構成と同じである。以下、中間層6と緩衝層7とについて説明する。

【0026】

中間層6は、背面材2に対向する面(超音波振動子3に対向する面とは反対側の面)に凹部62を有する。例えば、中間層6は、背面材2に対向する面において超音波の有効口径に対応する箇所に凹部62を有する。凹部62の形状及び大きさは、緩衝層7の形状及び大きさとほぼ同じである。換言すると、第2実施形態に係る緩衝層7は、凹部62とほぼ同じ形状及び大きさを有する。緩衝層7は、中間層6の凹部62内に配置されている。また、中間層6は、凹部62の周囲に凹部62を囲む突起部61を有する。緩衝層7は、凹部62内に配置されることにより、突起部61によって囲まれている。また、フレキシブル基板8は、中間層6及び緩衝層7と、背面材2との間に配置されている。突起部61は、緩衝層7を囲んでフレキシブル基板8に向かって延びて、突起部61の先端がフレキ

シブル基板 8 に接合されている。これにより、中間層 6 とフレキシブル基板 8 とが電氣的に接続される。

【 0 0 2 7 】

以上の構成を有する超音波プローブ 1 A によると、緩衝層 7 による効果を高めつつ、中間層 6 を介してフレキシブル基板 8 から超音波振動子 3 に電圧を印加することが可能となる。すなわち、上述した緩衝層 7 の効果を高めるためには、緩衝層 7 は、フレキシブル基板 8 を間に挟まずに中間層 6 の直下に配置されていることが好ましい。一例として、中間層 6、緩衝層 7、及びフレキシブル基板 8 の順番で、各部が配置されていることが好ましい。しかしながら、緩衝層 7 に用いられる材料によっては、緩衝層 7 に導電性がない場合がある。中間層 6 とフレキシブル基板 8 との間に、導電性を有しない緩衝層 7 が配置されている場合、フレキシブル基板 8 と超音波振動子 3 との間で電氣的な接続を得ることが困難となる。そこで、第 2 実施形態に係る超音波プローブ 1 A のように、中間層 6 に凹部 6 2 を設けて凹部 6 2 に緩衝層 7 を配置し、さらに、中間層 6 の突起部 6 1 をフレキシブル基板 8 に接合する。そのことにより、中間層 6 の直下に緩衝層 7 を配置することができるため、緩衝層 7 による効果を高めることができる。また、中間層 6 の突起部 6 1 とフレキシブル基板 8 とが接合されているため、中間層 6 とフレキシブル基板 8 とが電氣的に接続し、中間層 6 を介してフレキシブル基板 8 から超音波振動子 3 に電圧を印加することが可能となる。

10

【 0 0 2 8 】

(シミュレーション)

20

第 1 実施形態に係る超音波プローブ 1 と第 2 実施形態に係る超音波プローブ 1 A とを対象にして、有限要素解析による音響シミュレーションを行った。図 4 及び図 5 に、シミュレーションの結果を示す。超音波振動子 3 と中間層 6 とフレキシブル基板 8 と緩衝層 7 と背面材 2 とを有するモデルを想定し、そのモデルについてシミュレーションを行うことにより、超音波振動子 3 の前方における音圧の時間変化を求めた。

【 0 0 2 9 】

図 4 に各モデルを示す。モデル 1 0 0 は、緩衝層 7 を有しない超音波プローブのモデルである。モデル 1 0 0 は、背面材 2 と中間層 6 と超音波振動子 3 とを有し、各部がそれらの順番で配置されている。モデル 1 1 0 は、第 1 実施形態に係る超音波プローブ 1 に相当する。モデル 1 1 0 は、背面材 2 と緩衝層 7 とフレキシブル基板 8 と中間層 6 と超音波振動子 3 とを有し、各部がそれらの順番で配置されている。モデル 1 2 0 は、第 2 実施形態に係る超音波プローブ 1 A に相当する。モデル 1 2 0 は、背面材 2 とフレキシブル基板 8 と緩衝層 7 と中間層 6 と超音波振動子 3 とを有し、各部がそれらの順番で配置されている。また、各モデルにおいて、超音波振動子 3 の前方には水 1 0 が配置されている。

30

【 0 0 3 0 】

シミュレーションで用いた各パラメータを以下に示す。なお、 Z_a は音響インピーダンスであり、 λ は超音波の波長である。

超音波の中心周波数：3 [MHz]

超音波振動子 3： $Z_a = \text{約 } 30$ [Mrayl]、厚さ = 約 $\lambda / 4$

中間層 6： $Z_a = \text{約 } 80$ [Mrayl]、厚さ = 約 $\lambda / 4$

40

背面材 2： $Z_a = \text{約 } 20$ [Mrayl]、厚さ = 約 2 [mm]

緩衝層 7： $Z_a = \text{約 } 2$ [Mrayl]、厚さ = 約 $\lambda / 8$

フレキシブル基板 8： $Z_a = \text{約 } 5$ [Mrayl]、厚さ = 約 0.1 mm

【 0 0 3 1 】

図 5 にシミュレーションの結果を示す。図 5 の上方に音圧分布 [dB] を示し、下方に音圧値 V を示す。各グラフの横軸は時間である。グラフ 2 0 0 は、モデル 1 0 0 のシミュレーション結果である。グラフ 2 1 0 は、モデル 1 1 0 のシミュレーション結果である。グラフ 2 2 0 は、モデル 1 2 0 のシミュレーション結果である。音圧分布によると、約 1.5 [μsec] 以降の波形強度に差が生じた。緩衝層 7 を有しないモデル 1 0 0 では、グラフ 2 0 0 に示すように波形の収斂が良くない結果となった。この結果は、超音波診断

50

装置においては距離分解能の低下の原因となり、超音波画像の画質の劣化につながる。これに対して、緩衝層 7 を有するモデル 110 とモデル 120 とによると、グラフ 210 及びグラフ 220 に示すように、モデル 100 よりも波形の収斂が改善された。この結果は、中間層 6 と背面材 2 との間に音響インピーダンスが小さい緩衝層 7 が配置されたことにより、背面材 2 からの超音波の反射が低減したことに起因する。

【0032】

なお、グラフ 210 及びグラフ 220 に示すように、緩衝層 7 が、フレキシブル基板 8 に対して背面材 2 側に配置されていても（モデル 110 の態様）、中間層 6 側に配置されていても（モデル 120 の態様）、同様の効果が得られる。

【0033】

（超音波診断装置）

図 6 を参照して、この実施形態に係る超音波診断装置について説明する。この実施形態に係る超音波診断装置は、第 1 実施形態に係る超音波プローブ 1 と、送受信部 20 と、信号処理部 21 と、画像生成部 22 と、表示制御部 23 と、ユーザインターフェース（UI）24 とを有する。または、この実施形態に係る超音波診断装置は、超音波プローブ 1 の代わりに、第 2 実施形態に係る超音波プローブ 1A を有していてもよい。

【0034】

（送受信部 20）

送受信部 20 は、図示しない送信部と受信部とを有する。送受信部 20 は超音波プローブ 1 に電気信号を供給して超音波を発生させ、超音波プローブ 1 が受信したエコー信号を受信する。

【0035】

送信部は、超音波プローブ 1 に電気信号を供給して所定の焦点にビームフォームした（送信ビームフォームした）超音波を送信させる。送信部は、例えば図示しないクロック発生器と、送信遅延回路と、パルサ回路とを有する。クロック発生器は、超音波信号の送信タイミングや送信周波数を定めるクロック信号を発生する。送信遅延回路は、超音波を所定の深さに集束させるための集束用遅延時間と、超音波を所定方向に送信するための偏向用遅延時間とに従って、超音波の送信時に遅延をかけて送信フォーカスを実施する。パルサ回路は、各超音波振動子 3 に対応する個別チャンネルの数分のパルサを有する。パルサ回路は、遅延がかけられた送信タイミングで駆動パルスが発生し、超音波プローブ 1 の各超音波振動子 3 に供給する。

【0036】

受信部は、超音波プローブ 1 が受信したエコー信号を受信し、そのエコー信号に対して遅延処理を行うことにより、アナログの受信信号を整相された（受信ビームフォームされた）デジタルの受信データに変換する。受信部は、例えば図示しないプリアンプ回路と、A/D 変換器と、受信遅延回路と、加算器とを有する。プリアンプ回路は、超音波プローブ 1 の各超音波振動子 3 から出力されるエコー信号を受信チャンネルごとに増幅する。A/D 変換器は、増幅されたエコー信号をデジタル信号に変換する。受信遅延回路は、デジタル信号に変換されたエコー信号に、受信指向性を決定するために必要な遅延時間を与える。具体的には、受信遅延回路は、所定の深さからの超音波を集束させるための集束用遅延時間と、所定方向に対して受信指向性を設定するための偏向用遅延時間とを、デジタルのエコー信号に与える。加算器は、遅延時間が与えられたエコー信号を加算する。その加算によって、受信指向性に応じた方向からの反射成分が強調される。すなわち、受信遅延回路と加算器とによって、所定方向から得られた受信信号は整相加算される。

【0037】

（信号処理部 21）

信号処理部 21 は B モード処理部を有する。B モード処理部はエコーの振幅情報の映像化を行い、エコー信号から B モード超音波ラスタデータを生成する。具体的には、B モード処理部は、受信信号に対してバンドパスフィルタ処理を行い、その後、出力信号の包絡線を検波し、検波されたデータに対して対数変換による圧縮処理を施す。また、信号処理

10

20

30

40

50

部 2 1 は C F M (C o l o r F l o w M a p p i n g) 処理部を有していてもよい。C F M 処理部は血流情報の映像化を行い、カラー超音波ラスタデータを生成する。血流情報には、速度、分布、又はパワーなどの情報があり、血流情報は 2 値化情報として得られる。また、信号処理部 2 1 はドブラ処理部を有していてもよい。ドブラ処理部は受信信号を位相検波することによりドブラ偏移周波数成分を取り出し、F F T 処理を施すことにより血流速度を表すドブラ周波数分布を生成する。

【 0 0 3 8 】

(画像生成部 2 2)

画像生成部 2 2 は、信号処理部 2 1 から出力されたデータに基づいて超音波画像データを生成する。画像生成部 2 2 は、例えば D S C (D i g i t a l S c a n C o n v e r t e r : デジタルスキャンコンバータ) を有する。画像生成部 2 2 は、走査線の信号列で表される信号処理後のデータを、直交座標系で表される画像データに変換する(スキャンコンバージョン処理)。例えば画像生成部 2 2 は、B モード処理部によって信号処理が施された B モード超音波ラスタデータにスキャンコンバージョン処理を施すことにより、被検体の組織の形状を表す B モード画像データを生成する。

10

【 0 0 3 9 】

(表示制御部 2 3)

表示制御部 2 3 は、画像生成部 2 2 によって生成された超音波画像データに基づく超音波画像を表示部 2 5 に表示させる。

【 0 0 4 0 】

20

(ユーザーインターフェース (U I) 2 4)

ユーザーインターフェース (U I) 2 4 は、表示部 2 5 と操作部 2 6 とを有する。表示部 2 5 は、C R T や液晶ディスプレイなどのモニタであり、画面上に断層像などの超音波画像を表示する。操作部 2 6 は、ジョイスティックやトラックボールなどのポインティングデバイス、スイッチ、各種ボタン、キーボード、又は T C S (T o u c h C o m m a n d S c r e e n) などで構成されている。

【 0 0 4 1 】

画像生成部 2 2 と表示制御部 2 3 とはそれぞれ、C P U 、 G P U 、又は A S I C などの図示しない処理装置と、R O M 、 R A M 、又は H D D などの図示しない記憶装置とによって構成されていてもよい。記憶装置には、画像生成部 2 2 の機能を実行するための画像生成プログラムと、表示制御部 2 3 の機能を実行するための表示制御プログラムとが記憶されている。C P U などの処理装置が、記憶装置に記憶されている各プログラムを実行することにより、各部の機能が実行される。

30

【 0 0 4 2 】

以上の構成を有する超音波診断装置によると、第 1 実施形態に係る超音波プローブ 1 又は第 2 実施形態に係る超音波プローブ 1 A を有するため、超音波プローブ 1 又は超音波プローブ 1 A の音響特性を劣化させずに、アーチファクトの少ない超音波画像を生成することが可能となる。

【 符号の説明 】

【 0 0 4 3 】

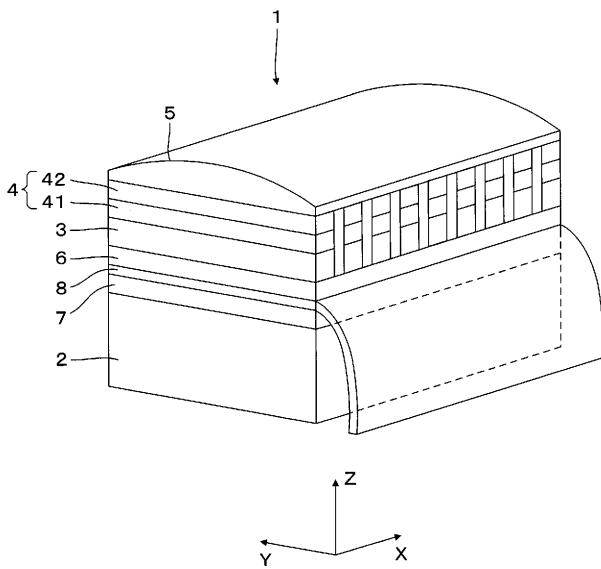
40

- 1、 1 A 超音波プローブ
- 2 背面材
- 3 超音波振動子
- 4 音響整合層
- 4 1 第 1 の音響整合層
- 4 2 第 2 の音響整合層
- 5 音響レンズ
- 6 中間層
- 6 1 突起部
- 6 2 凹部

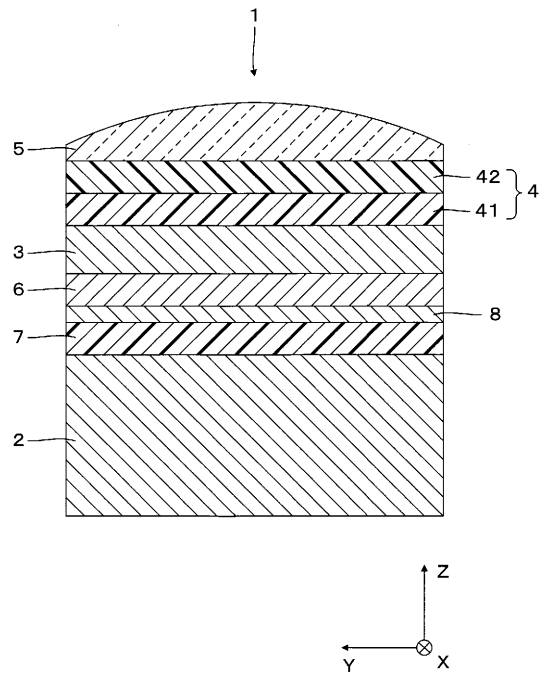
50

- 7 緩衝層
- 8 フレキシブル基板
- 20 送受信部
- 21 信号処理部
- 22 画像生成部
- 23 表示制御部
- 24 ユーザーインターフェース (U I)
- 25 表示部
- 26 操作部

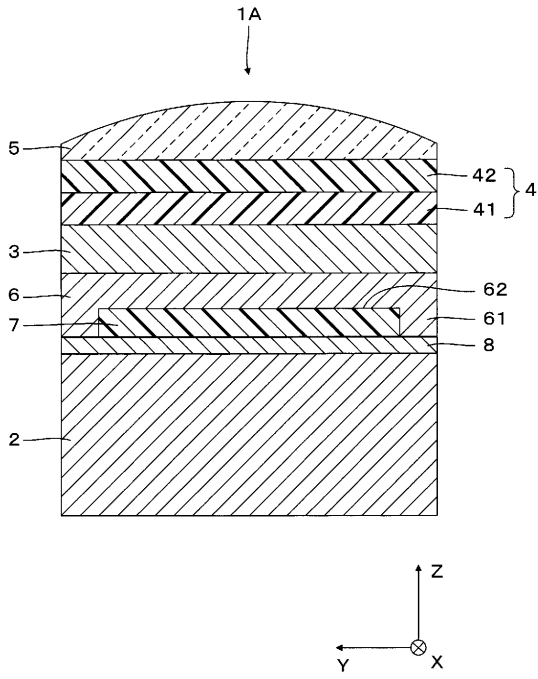
【 図 1 】



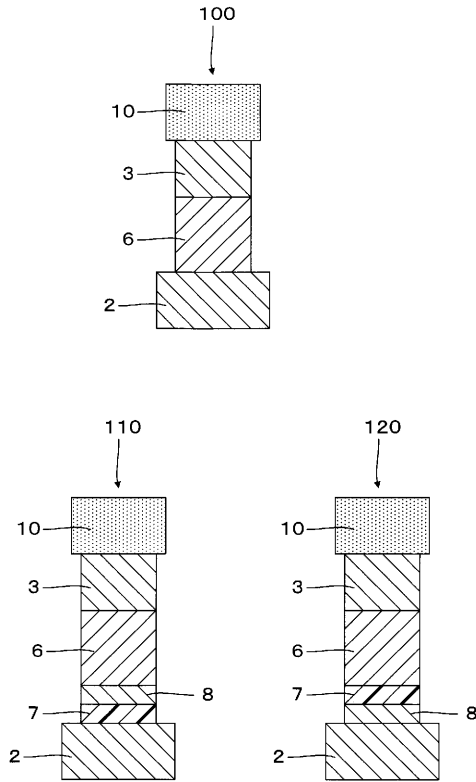
【 図 2 】



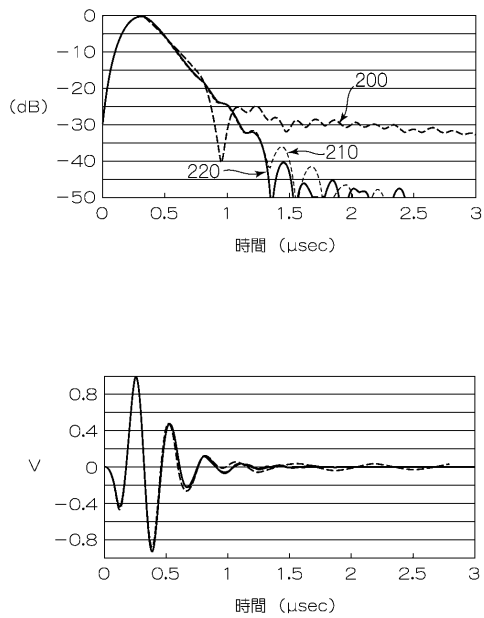
【図3】



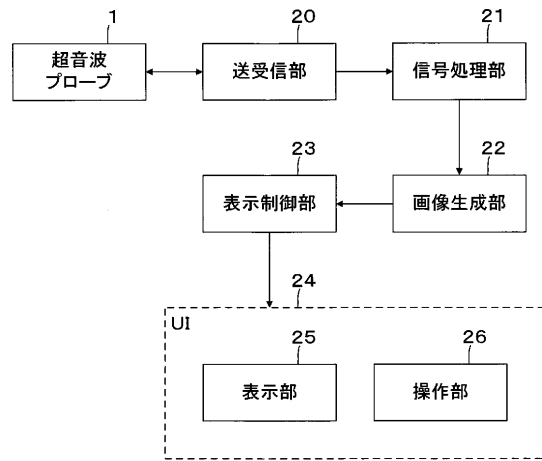
【図4】



【図5】



【図6】



フロントページの続き

(72)発明者 都築 健太郎

栃木県大田原市下石上 1 3 8 5 番地 東芝メディカルシステムズ株式会社内

(72)発明者 武内 俊

栃木県大田原市下石上 1 3 8 5 番地 東芝メディカルシステムズ株式会社内

(72)発明者 四方 浩之

栃木県大田原市下石上 1 3 8 5 番地 東芝メディカルシステムズ株式会社内

F ターム(参考) 4C601 EE03 EE04 GB04 GB20 GB26 GB27 GB28 GB29 GB31 GB41

GB42 GB44

5D019 AA13 AA17 BB18 BB28 FF04 GG04 GG06 HH01

专利名称(译)	超声波探头和超声波诊断仪		
公开(公告)号	JP2012015680A	公开(公告)日	2012-01-19
申请号	JP2010148583	申请日	2010-06-30
[标]申请(专利权)人(译)	株式会社东芝 东芝医疗系统株式会社		
申请(专利权)人(译)	东芝公司 东芝医疗系统有限公司		
[标]发明人	青木 稔 芝本 弘一 都筑 健太郎 武内 俊 四方 浩之		
发明人	青木 稔 芝本 弘一 都筑 健太郎 武内 俊 四方 浩之		
IPC分类号	H04R17/00 A61B8/00		
CPC分类号	B06B1/0622 A61B8/4281 A61B8/4455 G10K11/02		
FI分类号	H04R17/00.330.J A61B8/00 H04R17/00.332.A		
F-TERM分类号	4C601/EE03 4C601/EE04 4C601/GB04 4C601/GB20 4C601/GB26 4C601/GB27 4C601/GB28 4C601/GB29 4C601/GB31 4C601/GB41 4C601/GB42 4C601/GB44 5D019/AA13 5D019/AA17 5D019/BB18 5D019/BB28 5D019/FF04 5D019/GG04 5D019/GG06 5D019/HH01		
外部链接	Espacenet		

摘要(译)

要解决的问题：提供一种能够减小反射在背板构件上的超声波影响的超声波探头。解决方案：超声波探头包括：用于发射/接收超声波的超声波振荡器；声阻抗大于超声波振荡器的中间层；用于支撑超声波振荡器的背板构件；和缓冲层。超声波振荡器，中间层和背板构件按超声波振荡器，中间层和背板构件的顺序设置。在中间层和背板构件之间，设置具有比中间层和背板构件更小的声阻抗的缓冲层。

