

(19) 日本国特許庁(JP)

(12) 公開特許公報(A)

(11) 特許出願公開番号

特開2011-87840
(P2011-87840A)

(43) 公開日 平成23年5月6日(2011.5.6)

(51) Int.Cl.
A61B 8/00 (2006.01)

F 1
A61B 8/00

テーマコード (参考)
4C601

審査請求 未請求 請求項の数 4 O L (全 15 頁)

(21) 出願番号 特願2009-245229 (P2009-245229)
(22) 出願日 平成21年10月26日 (2009.10.26)

(71) 出願人 303000420
コニカミノルタエムジー株式会社
東京都日野市さくら町1番地
(72) 発明者 加藤 美樹
東京都日野市さくら町1番地コニカミノル
タエムジー株式会社内
Fターム(参考) 4C601 BB06 EE11 EE15 GA33 GD04
LL32

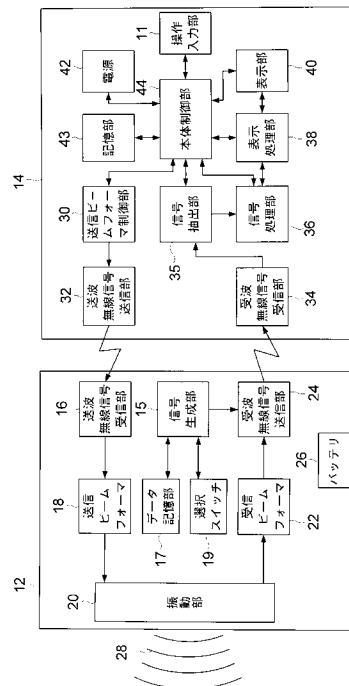
(54) 【発明の名称】 超音波診断装置、並びに超音波探触子と装置本体との通信の同期方法

(57) 【要約】

【課題】超音波探触子12の低消費電力化を達成しつつ、複数の超音波探触子12の中から使用者が選択した超音波探触子12と装置本体14との通信の同期を確立する同期方法を提供する。また、かかる同期方法を用いた超音波診断装置を提供する。

【解決手段】複数の超音波探触子12の中から、使用者が同期を確立した超音波探触子12の選択スイッチ19を押下することで、超音波探触子12から識別データBを含んだ識別送信信号を装置本体14へ送信し、フレーム同期信号Aを検出させた後に識別データBを検出させて同期を確立する。

【選択図】 図2



【特許請求の範囲】

【請求項 1】

少なくとも一つの超音波探触子と装置本体とを有する超音波診断装置であって、
前記超音波探触子には、
被検体に超音波を送波し被検体からの反射波を受波して受波信号を出力する振動部と、
前記超音波探触子毎に割り当てられた識別データを少なくとも記憶するデータ記憶部と、
少なくとも前記識別データと前記受波信号とを含んだ識別送信信号を生成する信号生成部と、

前記信号生成部が稼働開始する指示を使用者が与える選択手段と、
前記識別送信信号を前記装置本体へ送信する第 1 無線通信手段と、
が備えられ、

前記装置本体には、
前記受波信号に対して動作モードに応じた所定の信号処理を実行する信号処理部と、
前記装置本体から送信された識別送信信号から所定のデータを抽出する信号抽出部と、
前記超音波探触子毎に割り当てられた識別データを記憶する識別データ記憶部と、
前記超音波探触子から識別送信信号を受信する第 2 無線通信手段と、
が備えられ、

前記超音波探触子と前記装置本体のいずれかに、
前記振動部を駆動させる振動部駆動信号を出力する超音波送信部と、
前記受波信号を処理する超音波受信部と、
が備えられ、

前記信号抽出部は、前記選択手段を用いて使用者が選択した前記超音波探触子の前記識別データが、前記識別データ記憶部に記憶された前記超音波探触子毎に割り当てられた識別データにいずれかに一致するか比較し、一致した場合に、前記識別送信信号から前記受波信号を抽出し、前記信号処理部へ出力することを特徴とする超音波診断装置。

【請求項 2】

前記データ記憶部は同期信号を記憶し、
前記装置本体は前記同期信号を記憶する記憶部を有し、
前記識別送信信号は、
該識別送信信号の中で最初に送信される同期信号と、該同期信号に連続して送信される識別データとを少なくとも有する信号を一単位として複数単位備え、
前記信号抽出部は、
前記同期信号と同じデータ長分のデータである第 1 信号を前記識別送信信号の最初から前記一単位のデータ長毎に複数回抽出し、
前記第 1 信号が連続して所定回数、前記記憶部に記憶されている前記同期信号と一致した場合に、
前記識別データを抽出することを特徴とする請求項 1 記載の超音波診断装置。

【請求項 3】

少なくとも一つの超音波探触子と装置本体とを有する超音波診断装置であって、
前記超音波探触子には、
被検体に超音波を送波し被検体からの反射波を受波して受波信号を出力する振動部と、
前記超音波探触子毎に割り当てられた識別データを少なくとも記憶するデータ記憶部と、
が備えられ、
前記装置本体には、
前記受波信号に対して動作モードに応じた所定の信号処理を実行する信号処理部と、
前記超音波探触子毎に割り当てられた識別データを記憶する識別データ記憶部と、
が備えられ、
前記超音波探触子と前記装置本体のいずれかに、
前記振動部を駆動させる振動部駆動信号を出力する超音波送信部と、

前記受波信号を処理する超音波受信部と、
 が備えられた超音波診断装置の前記超音波探触子と前記装置本体の通信の同期方法であ
 って、
 同期を確立する超音波探触子を使用者が選択する第 1 工程と、
 選択された一つの超音波探触子において、少なくとも前記識別データと前記受波信号と
 を含んだ識別送信信号を生成する第 2 工程と、
 前記識別送信信号を前記装置本体へ無線送信する第 3 工程と、
 前記装置本体で受信された前記識別送信信号から前記識別データを抽出する第 4 工程と

、
 使用者が選択した前記超音波探触子の前記識別データが、前記識別データ記憶部に記憶
 された前記超音波探触子毎に割り当てられた識別データにいずれかに一致するか比較する
 第 5 工程と、

使用者が選択した前記超音波探触子の前記識別データが、前記識別データ記憶部に記憶
 された前記超音波探触子毎に割り当てられた識別データにいずれかに一致した場合に、前
 記識別送信信号から前記受波信号を抽出し、前記信号処理部へ出力する第 6 工程と、
 を有することを特徴とする超音波探触子と装置本体との通信の同期方法。

【請求項 4】

前記データ記憶部は同期信号を記憶し、前記装置本体は前記同期信号を記憶する記憶部
 を有し、

前記第 2 工程では、少なくとも前記同期信号と、前記識別データと、前記受波信号とを
 この順で有する信号を一単位として複数単位生成し、

前記第 5 工程では、前記同期信号と同じデータ長分のデータである第 1 信号を前記識別
 送信信号の最初から前記一単位のデータ長毎に複数回抽出し、前記第 1 信号が連続して所
 定回数、前記記憶部に記憶されている前記同期信号と一致した場合に、前記識別データを
 、使用者が選択した前記超音波探触子の前記識別データとして抽出することを特徴とする
 請求項 3 記載の超音波探触子と装置本体との通信の同期方法。

【発明の詳細な説明】

【技術分野】

【0001】

本発明は、生体内に超音波を送受波して生体内組織に関する情報を取得する超音波診断
 装置、及び超音波診断装置における超音波探触子と装置本体との間の通信の同期を確立す
 る同期方法に関する。

【背景技術】

【0002】

超音波探触子で得られたエコーデータなどを装置本体へ無線送信するワイヤレスの超音
 波診断装置が知られている（特許文献 1～3 参照）。

【0003】

従来のワイヤレスの超音波診断装置では、超音波探触子に送信アンテナが取り付けられ
 、その送信アンテナから、超音波信号などによって変調された無線信号が空間内へ送信さ
 れる。そして、装置本体に設けられた受信アンテナによってその無線信号が受信され、受
 信された信号が装置本体内において復調されて画像処理などが行われる。

【0004】

ワイヤレスの超音波診断装置によって、超音波探触子と装置本体とを接続する探触子ケ
 ーブルが無くなることにより、超音波探触子の操作性が向上する。しかしながら、ワイヤ
 レスの超音波診断装置を具現化するにあたっては、いくつかの克服すべき課題がある。課
 題の一つに、超音波探触子の低消費電力化を達成しつつ、複数の超音波探触子と装置本体
 との通信の同期を確立する同期方法がある。超音波探触子の低消費電力化を達成しつつ、
 装置本体と通信の同期を確立する同期方法については開示されている技術がある（特許文
 献 4 参照）。

【0005】

10

20

30

40

50

特許文献4で開示されている技術においては、超音波探触子から同期信号を含む信号を送信し、装置本体では受信した信号から同期信号を抽出して同期を確立する。かかる方法を用いれば、装置本体から超音波探触子へ同期の確認を行うための信号を送信せずに済むことから、超音波探触子に受信機能を設ける必要がない。従って、受信機能を有さない分、低消費電力化を達成することができる。

【先行技術文献】

【特許文献】

【0006】

【特許文献1】特開2004-141328号公報

【特許文献2】特開昭55-151952号公報

【特許文献3】特開昭53-108690号公報

【特許文献4】特開2007-252573号公報

【発明の概要】

【発明が解決しようとする課題】

【0007】

しかしながら、特許文献4に開示されている技術では、一つの超音波探触子と装置本体との通信の同期を確立することができるが、複数の超音波探触子から使用者が選択したいずれかの超音波探触子と通信の同期を確立することはできない。

【0008】

本発明は、超音波探触子の低消費電力化を達成しつつ、複数の超音波探触子の中から使用者が選択した超音波探触子と装置本体との通信の同期を確立する同期方法、及び、かかる同期方法を用いた超音波診断装置を提供することを目的とする。

【課題を解決するための手段】

【0009】

前述の目的は、下記に記載する発明により達成される。

【0010】

1. 少なくとも一つの超音波探触子と装置本体とを有する超音波診断装置であって、前記超音波探触子には、
被検体に超音波を送波し被検体からの反射波を受波して受波信号を出力する振動部と、
前記超音波探触子毎に割り当てられた識別データを少なくとも記憶するデータ記憶部と、
少なくとも前記識別データと前記受波信号とを含んだ識別送信信号を生成する信号生成部と、
前記信号生成部が稼働開始する指示を使用者が与える選択手段と、
前記識別送信信号を前記装置本体へ送信する第1無線通信手段と、
が備えられ、
前記装置本体には、
前記受波信号に対して動作モードに応じた所定の信号処理を実行する信号処理部と、
前記装置本体から送信された識別送信信号から所定のデータを抽出する信号抽出部と、
前記超音波探触子毎に割り当てられた識別データを記憶する識別データ記憶部と、
前記超音波探触子から識別送信信号を受信する第2無線通信手段と、
が備えられ、
前記超音波探触子と前記装置本体のいずれかに、
前記振動部を駆動させる振動部駆動信号を出力する超音波送信部と、
前記受波信号を処理する超音波受信部と、
が備えられ、
前記信号抽出部は、前記選択手段を用いて使用者が選択した前記超音波探触子の前記識別データが、前記識別データ記憶部に記憶された前記超音波探触子毎に割り当てられた識別データにいずれかに一致するか比較し、一致した場合に、前記識別送信信号から前記受波信号を抽出し、前記信号処理部へ出力することを特徴とする超音波診断装置。

10

20

30

40

50

【 0 0 1 1 】

2. 前記データ記憶部は同期信号を記憶し、
 前記装置本体は前記同期信号を記憶する記憶部を有し、
 前記識別送信信号は、
 該識別送信信号の中で最初に送信される同期信号と、該同期信号に連続して送信される
 識別データとを少なくとも有する信号を一単位として複数単位備え、
 前記信号抽出部は、
 前記同期信号と同じデータ長分のデータである第1信号を前記識別送信信号の最初から
 前記一単位のデータ長毎に複数回抽出し、
 前記第1信号が連続して所定回数、前記記憶部に記憶されている前記同期信号と一致し
 た場合に、
 前記識別データを抽出することを特徴とする前記1記載の超音波診断装置。

10

【 0 0 1 2 】

3. 少なくとも一つの超音波探触子と装置本体とを有する超音波診断装置であって、
 前記超音波探触子には、
 被検体に超音波を送波し被検体からの反射波を受波して受波信号を出力する振動部と、
 前記超音波探触子毎に割り当てられた識別データを少なくとも記憶するデータ記憶部と、
 が備えられ、
 前記装置本体には、
 前記受波信号に対して動作モードに応じた所定の信号処理を実行する信号処理部と、
 前記超音波探触子毎に割り当てられた識別データを記憶する識別データ記憶部と、
 が備えられ、
 前記超音波探触子と前記装置本体のいずれかに、
 前記振動部を駆動させる振動部駆動信号を出力する超音波送信部と、
 前記受波信号を処理する超音波受信部と、
 が備えられた超音波診断装置の前記超音波探触子と前記装置本体の通信の同期方法であ
 って、
 同期を確立する超音波探触子を使用者が選択する第1工程と、
 選択された一つの超音波探触子において、少なくとも前記識別データと前記受波信号と
 を含んだ識別送信信号を生成する第2工程と、
 前記識別送信信号を前記装置本体へ無線送信する第3工程と、
 前記装置本体で受信された前記識別送信信号から前記識別データを抽出する第4工程と

20

30

、
 使用者が選択した前記超音波探触子の前記識別データが、前記識別データ記憶部に記憶
 された前記超音波探触子毎に割り当てられた識別データにいずれかに一致するか比較する
 第5工程と、

使用者が選択した前記超音波探触子の前記識別データが、前記識別データ記憶部に記憶
 された前記超音波探触子毎に割り当てられた識別データにいずれかに一致した場合に、前
 記識別送信信号から前記受波信号を抽出し、前記信号処理部へ出力する第6工程と、
 を有することを特徴とする超音波探触子と装置本体との通信の同期方法。

40

【 0 0 1 3 】

4. 前記データ記憶部は同期信号を記憶し、前記装置本体は前記同期信号を記憶する記
 憶部を有し、
 前記第2工程では、少なくとも前記同期信号と、前記識別データと、前記受波信号とを
 この順で有する信号を一単位として複数単位生成し、
 前記第5工程では、前記同期信号と同じデータ長分のデータである第1信号を前記識別
 送信信号の最初から前記一単位のデータ長毎に複数回抽出し、前記第1信号が連続して所
 定回数、前記記憶部に記憶されている前記同期信号と一致した場合に、前記識別データ
 を、使用者が選択した前記超音波探触子の前記識別データとして抽出することを特徴とする
 前記3記載の超音波探触子と装置本体との通信の同期方法。

50

【発明の効果】

【0014】

超音波探触子の低消費電力化を達成しつつ、複数の超音波探触子の中から使用者が選択した超音波探触子と装置本体との通信の同期を確立する同期方法、及び、かかる同期方法を用いた超音波診断装置を提供することができる。

【図面の簡単な説明】

【0015】

【図1】実施形態にかかる超音波診断装置10の外観構成を示す図である。

【図2】実施形態にかかる超音波診断装置10の全体構成を示すブロック図である。

【図3】超音波探触子12における送信ビームフォーマ18等の内部構成を示す図である。

10

【図4】超音波探触子12における受信ビームフォーマ22、受波無線信号送信部24等の内部構成を示す図である。

【図5】信号生成部15が生成する、超音波探触子12を探知するための1単位の送信データからなる識別送信信号の一例を示す模式図である。

【図6】2単位の送信データが連なった識別送信信号の模式図である。

【図7】信号抽出部35の電氣的ブロック図である。

【図8】実施形態にかかる超音波診断装置10の動作を表すフローチャート図である。

【図9】超音波探触子12の外観構成斜視図である。図9(a)は、斜め上方から見た図であり、図9(b)は、斜め下方から見た図である。図9(c)は、超音波探触子12を超音波探触子ホルダ5に装填する状態を示す図である。

20

【発明を実施するための形態】

【0016】

以下に本発明の実施形態を図面により説明するが、本発明は以下に説明する実施形態に限られるものではない。なお、各図において同一の符号を付した構成は、同一の構成であることを示し、その説明を省略する。

【0017】

図1は、実施形態にかかる超音波診断装置10の外観構成を示す図である。超音波診断装置10は、同図に示すように、超音波探触子12と装置本体14とからなる。

【0018】

超音波探触子12は、被検体Hに対して超音波を送信するとともに、被検体Hで反射した反射波を受波して受波信号を出力する。

30

【0019】

装置本体14は、受波信号に対応する受波無線信号を受信し動作モードに応じた超音波画像を表示する表示部40と、使用者が操作する操作入力部11と、超音波探触子ホルダ5等を備えて構成される。装置本体14は、超音波探触子12に無線を介して通信接続されている。

【0020】

図2は、実施形態にかかる超音波診断装置10の全体構成を示すブロック図である。超音波探触子12と装置本体14との間における無線による通信接続は、電波信号、特に2.4GHz帯の電波信号により行う。周波数が大きくことから通信帯域が広いので、通信容量を大きくとれる特長を有し好ましい。

40

【0021】

装置本体14は、送信ビームフォーマ制御部30、送波無線信号送信部32、受波無線信号受信部34、信号抽出部35、信号処理部36、表示処理部38、表示部40、電源42、記憶部43、操作入力部11、及び、これら各部を制御する本体制御部44等から構成されている。

【0022】

操作入力部11は、使用者が超音波診断装置10への各種の操作を入力できるとともに、通信の同期を確立する超音波探触子12の、超音波探触子12毎割り当てられた識別デ

50

ータを使用者が選択できる選択手段の機能を有する。具体的には、液晶ディスプレイ等の高解像のディスプレイ上に各超音波探触子の識別データが表示され、使用者はキーボードやマウスを使用して所望の超音波探触子の識別データを選択できるような構成となっている。

【0023】

電源42は、装置本体14の各部へ給電する。

【0024】

送信ビームフォーマ制御部30は、送波制御部として機能し、送波無線信号送信部32を介して送波制御信号を出力することで超音波探触子12における送信ビームフォーマ18を制御し、振動部20から送波する超音波28の送波制御を行う。

10

【0025】

送波無線信号送信部32は、送信ビームフォーマ制御部30が出力する送波制御信号に対応する送波制御無線信号を超音波探触子12に向けて送信する。

【0026】

受波無線信号受信部34は、超音波探触子12から送信される受波無線信号を受信し、電波信号を電気信号に変換する処理を施し、得られた受波電気信号を信号処理部36に出力する。

【0027】

送波無線信号送信部32と受波無線信号受信部34とは、超音波探触子12と無線通信する第2無線通信手段を構成する。

20

【0028】

記憶部43には、HDD等からなり、装置本体14で動作するプログラムが記憶されている。また、後述する識別データ等を記憶する不揮発性の記憶領域を有す。不揮発性の記憶領域はEPROMやHDD等からなる。

【0029】

本体制御部44は図示しないCPU(セントラルプロセッシングユニット)を有し、記憶部43から操作に用いる一連の動作を実施するプログラムを呼び出し、本体制御部44内の図示しないRAM上に展開し、該プログラムに従って各部を制御する。

【0030】

信号処理部36は、受波無線信号受信部34から出力される受波電気信号に基づいて、各種動作モードに対応する信号処理、例えば、Bモード用信号処理あるいはドップラモード用信号処理を行う。

30

【0031】

表示処理部38は、信号処理部36の出力に対して画像表示処理を施した画像データを形成して表示部40に出力する。

【0032】

表示部40は、表示処理部38が形成した画像データを基に超音波画像を表示する。表示部40には液晶ディスプレイ等の高解像のディスプレイを採用することが望ましい。

【0033】

電源42は、装置本体14の各部へ給電する。

40

【0034】

本発明の信号抽出部35は、超音波探触子12に備えられた後述する信号生成部15が生成した識別送信信号等のデータを抽出等する機能を有する。詳しくは後述する。

【0035】

超音波探触子12は、信号生成部15、送波無線信号受信部16、データ記憶部17、送信ビームフォーマ18、選択スイッチ19、振動部20、受信ビームフォーマ22、受波無線信号送信部24、及びバッテリー26等から構成されている。

【0036】

信号生成部15は、超音波探触子12を識別する際に必要な識別データ等を生成する機能を有する。詳細は後述する。

50

【 0 0 3 7 】

送波無線信号受信部 1 6 は、装置本体 1 4 から送信される送波無線信号を受信し、電気変換処理を施した送波制御電気信号を送信ビームフォーマ 1 8 に出力する。

【 0 0 3 8 】

送波無線信号受信部 1 6 は、受信素子 8 1 と受信素子 8 1 を駆動する受信回路 8 3 とを有している。無線信号は、例えば、ハイレベル・ローレベルのそれぞれに対応して 2 値強度変調された電波信号である。

【 0 0 3 9 】

送波無線信号受信部 1 6 と受波無線信号送信部 2 4 とは、装置本体 1 4 と無線通信する第 1 無線通信手段を構成する。

10

【 0 0 4 0 】

送信ビームフォーマ 1 8 は、送波制御電気信号に基づいて振動部駆動信号を生成する超音波送信部として機能する。

【 0 0 4 1 】

図 3 は、超音波探触子 1 2 における送信ビームフォーマ 1 8 等の内部構成を示す図である。

【 0 0 4 2 】

振動部 2 0 は、複数の振動素子 6 6、該振動素子 6 6 への電気信号を増幅するアンプ 6 8 を備え、振動部駆動信号に基づいて被検体である患者の生体内に超音波 2 8 を送波するとともに生体内からの反射波を受波して受波信号を出力する。

20

【 0 0 4 3 】

送信ビームフォーマ 1 8 は、遅延テーブル選択部 6 0、メモリ 6 2、及び遅延パルス発生回路 6 4 等で構成されており、遅延テーブルに基づいて複数の振動素子 6 6 の各々に対してアンプ 6 8 を介して振動部駆動信号を出力する。遅延テーブルとは、振動素子 6 6 毎の超音波 2 8 の送波タイミング（各振動素子毎の遅延調整量）を規定するテーブルであり、複数の遅延テーブルが予めメモリ 6 2 に登録されている。遅延テーブル選択部 6 0 は、送波無線信号受信部 1 6 から出力される電気信号に変換された送波制御信号により特定される遅延テーブルをメモリ 6 2 から選択する。

【 0 0 4 4 】

受信回路 8 3 は遅延テーブル選択部 6 0 に接続されている。

30

【 0 0 4 5 】

図 2 の説明に戻り、データ記憶部 1 7 には、超音波探触子 1 2 毎に割り当てられた識別データや、装置本体 1 4 と通信の同期を確立するためのフレーム同期信号が記憶されている。

【 0 0 4 6 】

選択スイッチ 1 9 は、超音波探触子 1 2 の外装に備えられ、使用者が操作するスイッチであり、例えば押下型のスイッチである。使用者が押下することで、信号生成部 1 5 に稼働の指示を与える選択手段としての機能を有す。

【 0 0 4 7 】

受信ビームフォーマ 2 2 は、振動部 2 0 から出力される受波信号に対して整相加算処理等の受信処理を実行する超音波受信部として機能する。

40

【 0 0 4 8 】

図 4 は、超音波探触子 1 2 における受信ビームフォーマ 2 2、受波無線信号送信部 2 4 等の内部構成を示す図である。受信ビームフォーマ 2 2 は、アンプ 7 6、整相加算部 7 2 及びアナログデジタルコンバータ 7 4 で構成されている。各振動素子 6 6 は被検体 H の生体内から反射される超音波を受波して受波信号を出力する。受波信号は各振動素子 6 6 毎に設けられたアンプ 7 6 で出力を増幅され、アナログデジタルコンバータ 7 4 でデジタル信号へ変換され、受信ビームフォーマ 2 2 に出力される。受信ビームフォーマ 2 2 は各振動素子 6 6 が出力する受波信号毎に遅延調整を行い、遅延調整後の受波信号を加算処理するといういわゆる整相加算処理を行う。

50

【 0 0 4 9 】

整相加算部 7 2 から出力される整相加算後の受波信号は受波無線信号送信部 2 4 に出力される。

【 0 0 5 0 】

受波無線信号送信部 2 4 は、送信素子 8 0 と、送信素子 8 0 を駆動する送信回路 8 2 を有している。整相加算後の受波信号は送信素子 8 0 により受波無線信号に変換される。受波無線信号は、例えば 2 値強度変調された電波信号である。送信素子 8 0 の出力は装置本体 1 4 に送信される。

【 0 0 5 1 】

バッテリー 2 6 は、超音波探触子 1 2 内の各部に電力を供給する。

10

【 0 0 5 2 】

超音波探触子 1 2 のバッテリー 2 6 は取り付け及び取り外し可能な構成でもよい。

【 0 0 5 3 】

次いで、本発明の信号生成部 1 5 について詳細に説明する。

【 0 0 5 4 】

信号生成部 1 5 は超音波探触子 1 2 を探知するため送信データを含んだ識別送信信号を生成する。

【 0 0 5 5 】

図 5 は、信号生成部 1 5 が生成する、超音波探触子 1 2 を探知するための 1 単位の送信データからなる識別送信信号の一例を示す模式図である。

20

【 0 0 5 6 】

図 6 は、2 単位の送信データが連なった識別送信信号の模式図である。

【 0 0 5 7 】

識別送信信号は、フレーム同期信号 A、識別データ B、データ群 C からなる。フレーム同期信号 A は、送信データの同期をとるための信号である。

【 0 0 5 8 】

識別データ B は、超音波探触子 1 2 毎に定められ、超音波探触子 1 2 を識別するための番号である。

【 0 0 5 9 】

データ群 C は、受波信号などからなる。

30

【 0 0 6 0 】

例えば、フレーム同期信号 A は N ビットのデータを有し、識別データ B は M ビットのデータを有し、データ群 C は L ビットのデータを有し、全てのデータを加算する K ビットのデータからなるものとする。

【 0 0 6 1 】

フレーム同期信号 A が 8 b i t の場合、例えば 1 1 0 1 1 0 1 0 などと規定する。

【 0 0 6 2 】

フレーム同期信号 A、識別データ B、データ群 C を合わせて 1 単位の送信データを構成し、装置本体 1 4 の送波無線信号送信部 3 2 からは、複数単位の送信データを含む識別送信信号が送信される。例えば、2 単位の送信データの場合、図 6 で示すように 1 単位の送信データを 2 個連続して送信する。

40

【 0 0 6 3 】

次いで、本発明の信号抽出部 3 5 について説明する。図 7 は、信号抽出部 3 5 の電氣的ブロック図である。

【 0 0 6 4 】

信号抽出部 3 5 は、同期信号検出装置 3 5 1、データカウンタ 3 5 2、同期信号連続検出装置 3 5 3、識別データ抽出装置 3 5 4、識別データ記憶装置 3 5 5、比較装置 3 5 6 とから構成される。

【 0 0 6 5 】

同期信号検出装置 3 5 1 は、識別送信信号の中から、フレーム同期信号 A を抽出する機

50

能を有する電気回路である。

【0066】

データカウンタ352は、フレーム同期信号Aより時間的に後に送信される送信データのビット数をカウントする機能を有する電気回路である。

【0067】

同期信号連続検出装置353は、最初にフレーム同期信号Aを検出した後に連続して送信されるフレーム同期信号Aを検出する機能を有する電気回路である。

【0068】

識別データ抽出装置354は、フレーム同期信号Aの後に連続して送信される識別データBを抽出する電気回路である。

【0069】

識別データ記憶装置355は、超音波探触子12毎に定められた識別データBを記憶させておくEPROMなどの不揮発性の記憶装置である。

【0070】

比較装置356は、識別データ抽出装置354が抽出した識別データBと、識別データ記憶装置355に記憶されている超音波探触子12に個別に割り当てられた識別データBとを比較する電気回路である。

【0071】

次に、超音波探触子12と装置本体14との同期を確立する同期方法の具体的なフローについて図8を用いて説明する。

【0072】

図8は、実施形態にかかる超音波診断装置10の動作を表すフローチャート図である。

【0073】

ステップS1にて、使用者は、超音波探触子12の選択スイッチ19を押下げてスイッチをいれ、信号生成部15を稼働させる(第1工程)。

【0074】

ステップS2にて、信号生成部15は、超音波探触子12を識別する際に必要なフレーム同期信号A、識別データBを含んだ識別送信信号を生成し(第2工程)、受波無線信号送信部24は超音波探触子12に向けて送信する(第3工程)。

【0075】

ステップS3にて、受波無線信号受信部34は、本体制御部44の指示を受けて、超音波探触子12の受波無線信号送信部からの電波を受信する。

【0076】

ステップS4にて、超音波探触子12における同期信号検出装置351は装置本体14から送信される送信データにおいて、フレーム同期信号Aを常に探査する。

【0077】

具体的には、Kビットの送信データの中から1ビットおきに予め決めおいたデータ長である8ビット(Nビット)の信号(第1信号)を検出し、検出した第1信号が予め決めおいた所定のデータ、例えば11011010と同一か否かを比較し、同一であれば、フレーム同期信号であると判断する。第1信号が11011010と同一か否かを比較し、同一でなければ1ビット分のデータをずらせて同様に第1信号が11011010と同一か否かを比較する。

【0078】

なお、フレーム同期信号としてデータが予め決めおいた所定のデータは図示しないROMなどの記憶装置に記憶させておき、同期信号検出装置351は、当該記憶装置から決めおいたフレーム同期信号の値を読み取って、送信データから検出した第1信号と比較する。

【0079】

このように所定の8ビットのデータを見つけることができても、そのデータが、他のデータと同じである可能性がある。そこで、1単位の送信データ毎に同様に、第1信号を検

10

20

30

40

50

出し、同じく所定の 8 ビットのデータであるかを判断し、フレーム同期信号検出の精度を上げる。

【 0 0 8 0 】

具体的には、ステップ S 5 にて、データカウンタ 3 5 2 は、識別データ B のデータ数である M ビットと、データ群 C のデータ数である L ビットを加算したデータ数 M + L ビットのデータ数をカウントし、その後、ステップ S 6 にて、同期信号連続検出装置は、次の 1 単位の送信データの最初のデータから始めて 8 ビットのデータを抽出し、フレーム同期信号 A を検出する。

【 0 0 8 1 】

検出したフレーム同期信号 A が、同様に、検出した 8 ビットのデータが 1 1 0 1 1 0 1 0 と同一か否かを比較し、同一であれば、フレーム同期信号 A であると判断する。

10

【 0 0 8 2 】

このように、2 回のフレーム同期信号の検出結果が、共に予め定めていた値と同じ値であれば、検出したフレーム同期は真性なものとして判断し、ステップ S 7 にて、識別データ抽出装置が送信データの中でフレーム同期信号 A に続く M ビット分の信号（第 2 信号）からデータを識別データ B として抽出する（第 4 工程）。なお、フレーム同期信号 A の検出は 2 回より多く実施すれば、より正確にフレーム同期信号 A であると判断できることは言うまでもない。フレーム同期信号 A の検出は所定回数（例えば 3 回）実施すると予め決めておく。

【 0 0 8 3 】

識別データ B は、装置本体 1 4 に接続可能な複数の超音波探触子 1 2 の識別データ B のうちのいずれかである。そこで、ステップ S 8 にて、各超音波探触子 1 2 は、自己に割り当てられた識別データ B と同じか否かを判断するために、比較装置 3 5 6 は、識別データ記憶装置 3 5 5 に記憶された識別データ B を呼び出し、識別データ抽出装置 3 5 4 で得られた識別データ B と比較する（第 5 工程）。

20

【 0 0 8 4 】

比較の結果、選択した識別データ B と異なっておれば、同期を確立すべき超音波探触子 1 2 ではないので、本フローは終了する。

【 0 0 8 5 】

比較の結果、自己の識別データ B と同じであれば、ステップ S 9 にて、本体制御部 4 4 は、識別データ B のデータ長分をカウントし、データ群 C を検出し、識別データ B とともに、記憶部 4 3 へデータ群 C を記憶させる。また、識別送信信号から受波信号を抽出し信号処理部 3 6 へ出力する（第 6 工程）。

30

【 0 0 8 6 】

次いで、ステップ S 1 0 にて、本体制御部 4 4 は、通信の同期を確立した超音波探触子 1 2 の識別データ B を表示部 4 0 に表示させ、通信の同期の確立が終了したことを使用者に知らせる。以上でフローは終了する。

【 0 0 8 7 】

図 9 は、超音波探触子 1 2 の外観構成斜視図である。図 9 (a) は、斜め上方から見た図であり、図 9 (b) は、斜め下方から見た図である。図 9 (c) は、超音波探触子 1 2 を超音波探触子ホルダ 5 に装填する状態を示す図である。

40

【 0 0 8 8 】

9 0 は、被検体 H に当接して超音波を送信する窓である。9 2 は、受波無線信号を送信する窓である。超音波探触子 1 2 は、装置本体 1 4 と電氣的に接触して充電される充電端子 9 3 を備えている。超音波探触子ホルダ 5 には超音波探触子 1 2 のバッテリー 2 6 を充電するための接触端子 9 6 が設けられている。使用者が超音波探触子 1 2 を超音波探触子ホルダ 5 に装填すると、超音波探触子 1 2 には装置本体 1 4 から充電端子 9 3 を介して電力が供給され、供給された電力がバッテリー 2 6 に蓄えられる。超音波探触子 1 2 と装置本体 1 4 との間にケーブルが無い場合、診断の際のケーブルの煩わしさを解消できる。

【 0 0 8 9 】

50

以上のように、複数の超音波探触子 1 2 の中から、使用者が同期を確立した超音波探触子 1 2 の選択スイッチ 1 9 を押下することで、超音波探触子 1 2 から識別データ B を含んだ識別送信信号を装置本体 1 4 へ送信し、フレーム同期信号 A を検出させた後に識別データ B を検出させて、装置本体 1 4 と通信を行うことなく同期を確立することで、超音波探触子 1 2 の低消費電力化を達成しつつ、複数の超音波探触子 1 2 の中から使用者が選択した超音波探触子 1 2 と装置本体 1 4 との通信の同期を確立する同期方法を提供できる。また、かかる同期方法を用いた超音波診断装置を提供することができる。

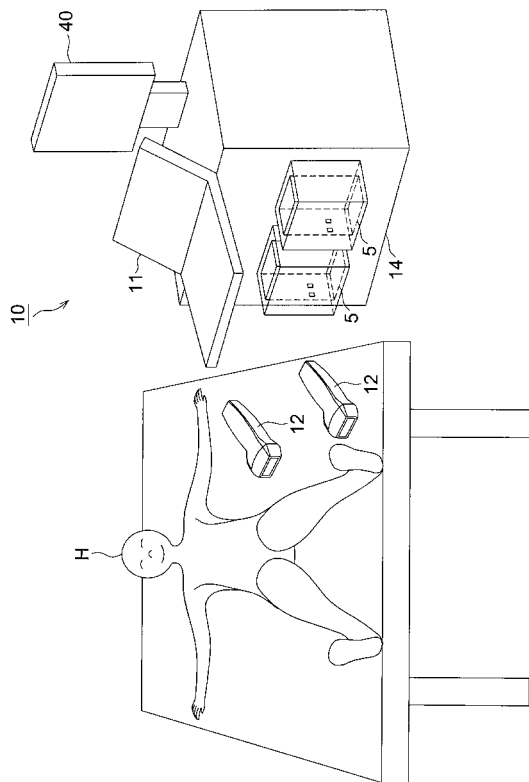
【符号の説明】

【 0 0 9 0 】

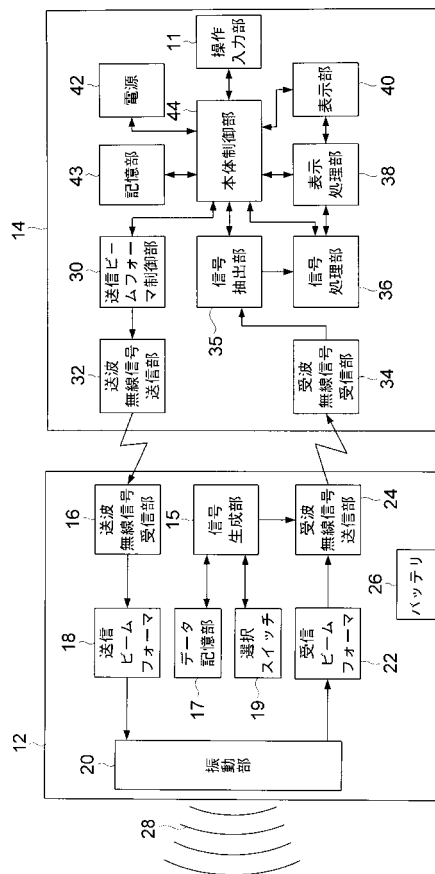
2	送波無線通信手段第	10
5	超音波探触子ホルダ	
1 0	超音波診断装置	
1 1	操作入力部	
1 2	超音波探触子	
1 4	装置本体	
1 5	信号生成部	
1 6	送波無線信号受信部	
1 7	データ記憶部	
1 8	送信ビームフォーマ	
1 9	選択スイッチ	20
2 0	振動部	
2 2	受信ビームフォーマ	
2 4	受波無線信号送信部	
2 6	バッテリー	
2 8	超音波	
3 0	送信ビームフォーマ制御部	
3 2	送波無線信号送信部	
3 4	受波無線信号受信部	
3 5	信号抽出部	
3 6	信号処理部	30
3 8	表示処理部	
4 0	表示部	
4 2	電源	
4 3	記憶部	
4 4	本体制御部	
6 0	遅延テーブル選択部	
6 2	メモリ	
6 4	遅延パルス発生回路	
6 6	振動素子	
6 8	アンプ	40
7 2	整相加算部	
7 4	アナログデジタルコンバータ	
7 6	アンプ	
8 0	送信素子	
8 1	受信素子	
8 2	送信回路	
8 3	受信回路	
9 3	充電端子	
9 6	接触端子	
3 5 1	同期信号検出装置	50

- 3 5 2 データカウンタ
- 3 5 3 同期信号連続検出装置
- 3 5 4 識別データ抽出装置
- 3 5 5 識別データ記憶装置
- 3 5 6 比較装置

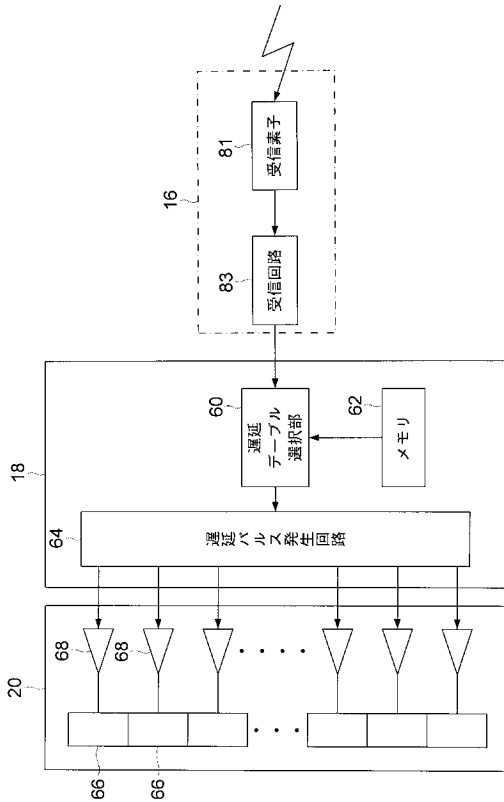
【 図 1 】



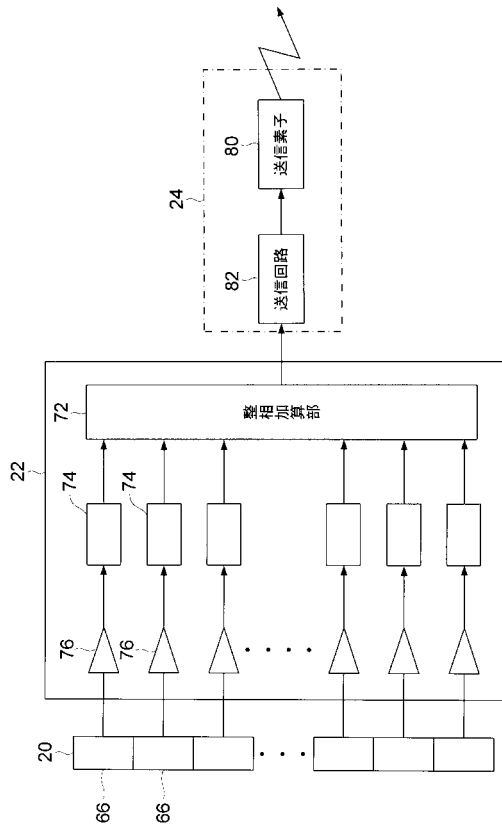
【 図 2 】



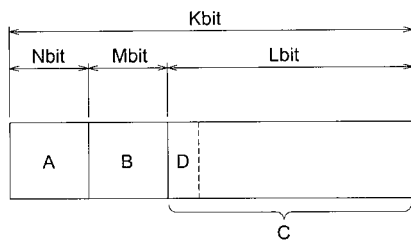
【 図 3 】



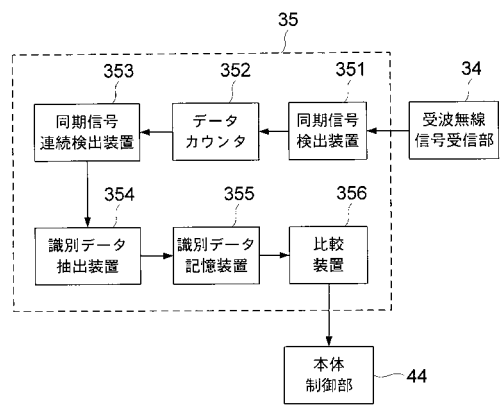
【 図 4 】



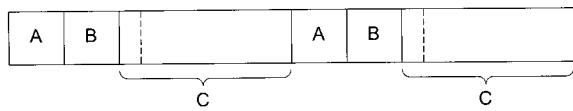
【 図 5 】



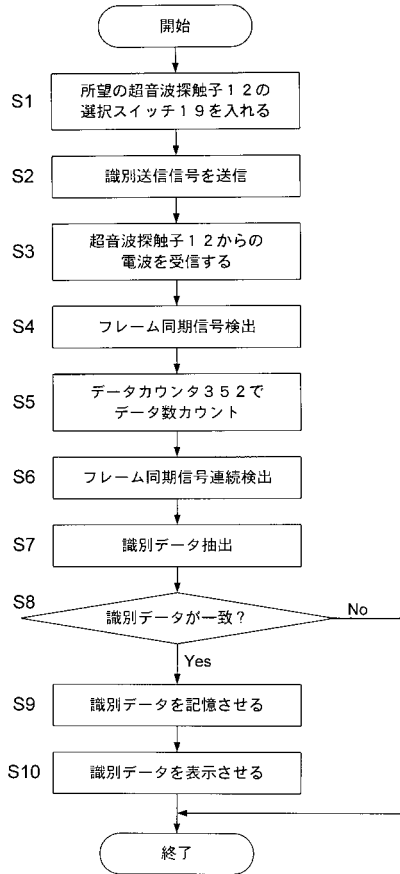
【 図 7 】



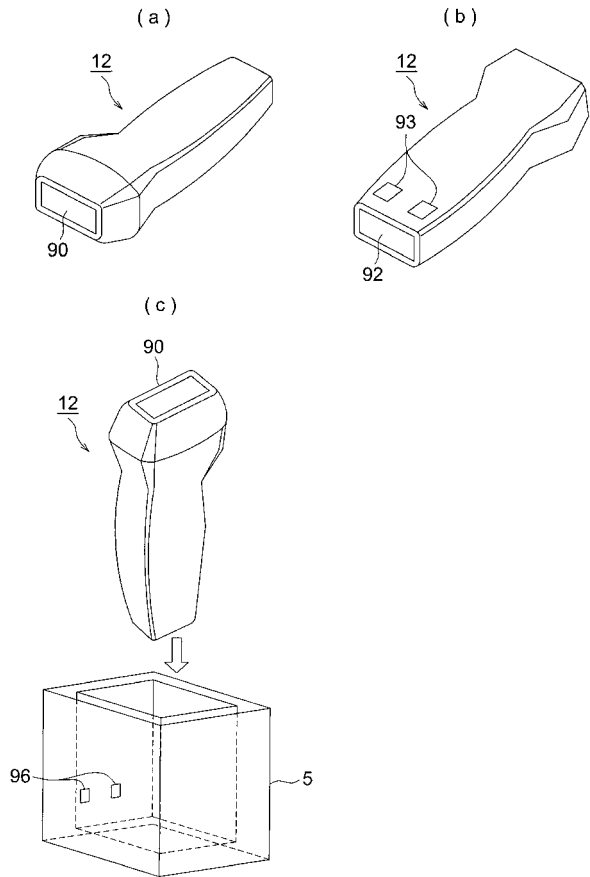
【 図 6 】



【 図 8 】



【 図 9 】



专利名称(译)	<无法获取翻译>		
公开(公告)号	JP2011087840A5	公开(公告)日	2013-04-11
申请号	JP2009245229	申请日	2009-10-26
[标]申请(专利权)人(译)	柯尼卡株式会社		
申请(专利权)人(译)	柯尼卡美能达医疗印刷器材有限公司		
[标]发明人	加藤美樹		
发明人	加藤 美樹		
IPC分类号	A61B8/00		
FI分类号	A61B8/00		
F-TERM分类号	4C601/BB06 4C601/EE11 4C601/EE15 4C601/GA33 4C601/GD04 4C601/LL32		
其他公开文献	JP2011087840A		

摘要(译)

使多个超声波探头12和装置主体14中的用户选择的超声波探头12之间的通信同步，同时实现超声波探头12的低功耗提供建立的同步方法本发明还提供了一种使用这种同步方法的超声诊断设备。 解决方案：通过按压用户已经从多个超声波探头12中建立同步的超声波探头12的选择开关19，从超声波探头12发送识别数据B.包含的识别发送信号被发送到装置主体14，并且在检测到帧同步信号A之后，检测识别数据B以建立同步。
[选择图]图2