

(19) 日本国特許庁(JP)

(12) 公開特許公報(A)

(11) 特許出願公開番号

特開2010-119484

(P2010-119484A)

(43) 公開日 平成22年6月3日(2010.6.3)

(51) Int.Cl.  
A61B 8/00 (2006.01)

F1  
A61B 8/00

テーマコード(参考)  
4C601

審査請求 未請求 請求項の数 7 O L (全 10 頁)

(21) 出願番号 特願2008-294309 (P2008-294309)  
(22) 出願日 平成20年11月18日 (2008.11.18)

(71) 出願人 000153498  
株式会社日立メディコ  
東京都千代田区外神田四丁目14番1号  
(74) 代理人 100096091  
弁理士 井上 誠一  
(72) 発明者 深田 慎  
東京都千代田区外神田四丁目14番1号  
株式会社日立メディコ内  
(72) 発明者 板橋 典子  
東京都千代田区外神田四丁目14番1号  
株式会社日立メディコ内  
(72) 発明者 山本 佳子  
東京都千代田区外神田四丁目14番1号  
株式会社日立メディコ内  
Fターム(参考) 4C601 EE11 FF05 GA06 JC20 KK31

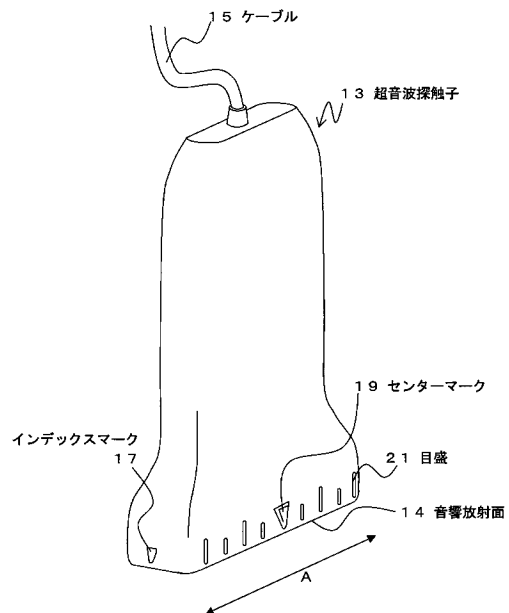
(54) 【発明の名称】 超音波探触子および超音波診断装置

(57) 【要約】

【課題】 特に穿刺術に使用される超音波探触子であって、超音波探触子の中央位置が容易に確認できるため、体表面へのマーキング位置が正確であり、また、超音波画像において穿刺位置等を容易に確認することができる超音波探触子および超音波診断装置を提供する

【解決手段】 超音波探触子13の長手方向の中央部下方の外側面には、中央指示部としてのセンターマーク19が設けられる。センターマーク19は、触感による認識を容易にするために、外面に凸または凹型である。表示部7には補助画像の表示切り替えボタンが設けられる。探触子表示ボタン33、グリッド表示ボタン35、穿刺針表示ボタン37が超音波画像31の側方に表示され、マウス等の操作によって切り替えを行うことができる。

【選択図】 図2



**【特許請求の範囲】****【請求項 1】**

被検体に超音波を送受信する超音波探触子であって、  
超音波を送受信する配列振動子と、  
前記超音波探触子の外面に設けられ、前記配列振動子の長手方向の略中央の位置を示す中央指示部と、  
を具備することを特徴とする超音波探触子。

**【請求項 2】**

前記中央指示部の両側には、前記配列振動子の長手方向に沿って目盛が設けられることを特徴とする請求項 1 記載の超音波探触子。

10

**【請求項 3】**

超音波を送受信する配列振動子と、超音波探触子の外面に設けられ、前記配列振動子の長手方向の略中央の位置を示す中央指示部と、を有する超音波探触子と、  
前記超音波探触子に超音波を送受信させ、前記超音波探触子によって受信された超音波信号を処理する超音波送受信部と、  
前記超音波送受信部により処理された超音波信号から超音波画像を構成する超音波画像構成部と、  
前記超音波画像を表示する画像表示部と、  
超音波診断装置を制御する制御部と、  
を具備し、  
前記制御部は、前記超音波画像に対し、前記中央指示部に対応する位置が視認可能な補助画像を合成し、前記画像表示部に表示することが可能であることを特徴とする超音波診断装置。

20

**【請求項 4】**

前記補助画像には、前記中央指示部の位置が認識可能な前記探触子の一部の画像が含まれることを特徴とする請求項 3 記載の超音波診断装置。

**【請求項 5】**

前記補助画像には、前記中央指示部の位置が認識可能なグリッド線が含まれることを特徴とする請求項 3 または請求項 4 記載の超音波診断装置。

**【請求項 6】**

前記グリッド線は一定間隔に表示され、前記グリッド線には数値目盛が設けられることを特徴とする請求項 5 記載の超音波診断装置。

30

**【請求項 7】**

前記探触子は穿刺針保持部を更に有し、  
前記補助画像には、前記穿刺針の挿入方向を視認可能な穿刺針挿入方向線が含まれることを特徴とする請求項 3 から請求項 6 のいずれかに記載の超音波診断装置。

**【発明の詳細な説明】****【技術分野】****【0001】**

本発明は、超音波を被検体に送信し、反射波から被検体の断層画像を得ることが可能な超音波探触子および超音波診断装置に関する。

40

**【背景技術】****【0002】**

従来、被検体の超音波診断を行う際には、超音波を被検体に送信する超音波探触子が用いられ、超音波探触子を被検体に接触させ、反射波を受信することで、被検体の断層画像である超音波画像を得ることができる。このようにして得られた超音波画像を確認しながら、例えば、穿刺針を被検体に挿入し、患部の細胞を採取したり薬剤を注入する穿刺術が行われる場合がある。

**【0003】**

このように特に穿刺術に用いられる超音波診断装置としては、例えば超音波探触子の側

50

方に穿刺針の保持部を設け、保持部が穿刺針の挿入方向に移動可能とした超音波診断装置がある（特許文献１）。

【０００４】

また、超音波探触子本体に被検体と接触する接触部が設けられ、被検体の体表面に痕跡を残すことが可能な超音波探触子がある（特許文献２）。

【０００５】

【特許文献１】特開２００１－８７２６４号公報

【特許文献２】特開２００１－１３７２３５号公報

【発明の開示】

【発明が解決しようとする課題】

10

【０００６】

しかし、特許文献１のような超音波診断装置では、患部の位置を超音波画像によってモニタしながら穿刺位置を決定し、穿刺前に体表面に穿刺位置などの目印となるようなマーキングを施す必要があるが、画像における患部位置とマーキング位置との相対位置が分かりにくく、穿刺を正確に行うことが困難であるという問題がある。

【０００７】

また、特許文献２のような超音波探触子では、超音波探触子に設けられた穿刺位置に対応する位置に接触部が設けられるため、体表面へのマーキングは容易であるが、特許文献１と同様に、画像における患部位置とマーキング位置との相対位置が分かりにくく、穿刺を正確に行うことが困難であるという問題がある。

20

【０００８】

本発明は、このような問題に鑑みてなされたもので、特に穿刺術に使用される超音波探触子であって、超音波探触子の中央位置が容易に確認できるため、体表面へのマーキング位置が正確であり、また、超音波画像において穿刺位置等を容易に確認することができる超音波探触子および超音波診断装置を提供することを目的とする。

【課題を解決するための手段】

【０００９】

前述した目的を達成するため、第１の発明は、被検体に超音波を送受信する超音波探触子であって、超音波を送受信する配列振動子と、前記超音波探触子の外面に設けられ、前記配列振動子の長手方向の略中央の位置を示す中央指示部と、を具備することを特徴とする超音波探触子である。

30

【００１０】

前記中央指示部の両側には、前記配列振動子の長手方向に沿って目盛りが設けられてもよい。

【００１１】

第１の発明によれば、超音波探触子に設けられた配列振動子の長手方向中央位置の外面に、中央指示部が設けられるため、超音波探触子長手方向の中央位置が容易に判断でき、このため穿刺位置などのマーキングが容易である。

【００１２】

また、中央指示部の両側に目盛りを設けることで、超音波探触子の中央位置のみではなく、中央位置から所定距離の位置も容易に把握することができる。

40

【００１３】

第２の発明は、超音波を送受信する配列振動子と、超音波探触子の外面に設けられ、前記配列振動子の長手方向の略中央の位置を示す中央指示部と、を有する超音波探触子と、前記超音波探触子に超音波を送受信させ、前記超音波探触子によって受信された超音波信号を処理する超音波送受信部と、前記超音波送受信部により処理された超音波信号から超音波画像を構成する超音波画像構成部と、前記超音波画像を表示する画像表示部と、超音波診断装置を制御する制御部と、を具備し、前記制御部は、前記超音波画像に対し、前記中央指示部に対応する位置が視認可能な補助画像を合成し、前記画像表示部に表示することが可能であることを特徴とする超音波診断装置である。

50

## 【 0 0 1 4 】

前記補助画像には、前記中央指示部の位置が認識可能な前記探触子の一部の画像が含まれてもよい。また、前記補助画像には、前記中央指示部の位置が認識可能なグリッド線が含まれてもよく、この場合、前記グリッド線は一定間隔に表示され、前記グリッド線には数値目盛が設けられることが望ましい。

## 【 0 0 1 5 】

また、前記探触子は穿刺針保持部を更に有し、前記補助画像には、前記穿刺針の挿入方向を視認可能な穿刺針挿入方向線が含まれてもよい。

## 【 0 0 1 6 】

第2の発明によれば、超音波探触子に設けられた配列振動子の長手方向中央位置の外面に、中央指示部が設けられるため、超音波探触子の中央位置が容易に判断できるとともに、超音波画像に中央指示部を表示させることが可能であるため、超音波画像と探触子の中央指示部の位置との相対関係が視覚的に容易に判断できる。このため、精度よく穿刺を行うことができる。

10

## 【 0 0 1 7 】

特に、超音波画像に探触子の外観画像の一部を合成すれば、超音波画像において中央指示部の位置を容易に視認でき、視認性が高い。また、超音波画像に中央指示部の位置に対応するグリッド線を合成すれば、超音波画像において、各部の位置や大きさの視認性が高い。また、グリッド線に距離等を表す数値目盛を設ければ、さらに各部の大きさや位置が把握しやすい。

20

## 【 0 0 1 8 】

また、超音波画像に穿刺針の挿入方向を示す穿刺針挿入方向線を合成すれば、穿刺針を挿入する前に、穿刺針の挿入経路と患部との位置関係が明確になるため、より精度よく穿刺を行うことができる。

## 【 発明の効果 】

## 【 0 0 1 9 】

本発明によれば、特に穿刺術に使用される超音波探触子であって、超音波探触子の中央位置が容易に確認できるため、体表面へのマーキング位置が正確であり、また、超音波画像において穿刺位置等を容易に確認することができる超音波探触子および超音波診断装置を提供することができる。

30

## 【 発明を実施するための最良の形態 】

## 【 0 0 2 0 】

以下、本発明の実施の形態にかかる超音波診断装置1について説明する。図1は、超音波診断装置1を示すブロック図である。

## 【 0 0 2 1 】

超音波診断装置1は、主に操作部3、制御部5、表示部7、超音波送受信部9、超音波画像構成部11、および超音波探触子13等から構成される。

## 【 0 0 2 2 】

操作部3は、操作者が操作し、制御部5に超音波診断装置1を制御するための各種制御パラメータ等を入力するインターフェースである。制御部5は、操作部3等からの信号に基づいて、超音波送受信部9や超音波構成部11等を制御する。また、図示を省略した記憶部等から後述する補助画像を読み出し、超音波画像構成部11により構成された画像と合成することができる。

40

## 【 0 0 2 3 】

超音波送受信部9は、制御部5の制御に基づいて、ケーブル15を介して接続された超音波探触子13に対して超音波を発生させる信号を送る。超音波探触子13は、内部に振動子が設けられ、超音波探触子13と接触する被検体15へ超音波を発振し、被検体15からの反射波を受信する。超音波探触子13によって受信された反射波の信号は、超音波送受信部9によって処理される。

## 【 0 0 2 4 】

50

超音波画像構成部 11 は、超音波送受信部 9 により処理された信号に基づいて、超音波画像を構成する。表示部 7 は、超音波画像構成部 11 および制御部によって合成される補助画像等を表示する。

【0025】

次に、超音波探触子 13 について説明する。図 2 は超音波探触子 13 を示す斜視図である。超音波探触子 13 は、下面が音響放射面 14 である。音響放射面 14 が被検体と接触する部位である。音響放射面 14 の内部には、図示を省略した振動子が図中矢印 A 方向（以後超音波探触子の長手方向とする）に複数個配列されて設けられる。各振動子は、前述した超音波送受信部 9 からの信号によって超音波を発生する部位である。すなわち、振動子が配列された範囲において、被検体の断層画像である超音波画像を得ることができる。

10

【0026】

超音波探触子 13 の長手方向の中央部下方（音響放射面 14 近傍）の外側面（音響放射面 14 とほぼ垂直な面）には、中央指示部としてのセンターマーク 19 が設けられる。センターマーク 19 は、超音波探触子 13 の長手方向中央（すなわち、配列振動子の長手方向の中央）を指示するものである。センターマーク 19 は、触感による認識を容易にするために、外面に凸または凹型とすることが望ましい。

【0027】

なお、センターマーク 19 の形態は図 2 に示す例に限られない。たとえば、センターマーク 19 は、丸型、楕円型、逆三角形型などいずれの形状でも良く、また、センターマーク 19 を縦長にして超音波探触子 13 の本体（グリップ部）まで延伸して設けてもよい。また、超音波探触子 13 の外面の他の部位の色と色を変えることで視認性を高めることができ、さらに蛍光色とすることで暗い部屋内でも視認性が高まるため望ましい。

20

【0028】

センターマーク 19 の両側の音響放射面 14 近傍外面には、所定の間隔をあけて目盛 21 が設けられる。目盛 21 は例えば 10 mm ごとに、間隔が容易に把握できることが望ましい。

【0029】

センターマーク 19 が設けられる超音波探触子 13 の長手方向の外側面とは垂直な側の側面には、インデックスマーク 17 が設けられる。インデックスマーク 17 は配列振動子が設置された位置の音響放射面 14 近傍に設けられ、触感で認識できるように凹形状または凸形状で構成される。

30

【0030】

インデックスマーク 17 は、配列振動子の CH 方向を示すものである。たとえば、配列振動子のチャンネルは、インデックスマーク 17 側から反対側に向かって CH1 ~ CH196 というように配列される。この場合、後述する超音波画像において、例えば、インデックスマーク 17 の側が超音波画像の左側に位置するように設定される。

【0031】

図 3 は、超音波探触子 13 の使用状態を示す正面図である。超音波探触子 13 は、被検体の体表面 23 に音響放射面 14 を接触させて使用される。使用者は、超音波探触子 13 を体表面 23 上で動かし、対象となる患部位置を探す。たとえば、後述する超音波画像の中央に患部が来るように、体表面 23 上の超音波探触子 13 の位置を探す。

40

【0032】

超音波画像において、目的患部が発見されると、例えば、センターマーク 19 位置の体表面 23 にマーキング等を行う。このため、超音波画像の中央位置を確実に体表面 23 へマーキングすることができる。

【0033】

穿刺針 27 を用いる場合には、穿刺針挿入用のガイド等を用いる。図 3 においては、超音波探触子 13 に固定部 29 を介して固定された保持部 25 が設けられる。保持部 25 内には、穿刺針 27 を挿入可能な孔が設けられており、穿刺針 27 は保持部 25 によってガイドされ、所定の方向に挿入可能である。なお、穿刺針 27 の挿入方法はこれに限られな

50

い。超音波探触子 13 の本体に直接孔を設けてもよく、または、センターマーク 19 によるマーキング位置から挿入してもよく、さらに別の方法で穿刺針 27 の挿入方向が決定されても良い。

【0034】

なお、後述する穿刺針挿入方向線を超音波画像に表示するためには、穿刺針の挿入位置および挿入方向があらかじめ決定される必要がある。このため、いずれの方法であっても、超音波探触子 13 に対する穿刺針の挿入位置と挿入方向が限定されるように穿刺針挿入孔等を配置する必要がある。

【0035】

次に、表示部 7 で表示される超音波画像について説明する。図 4 ~ 図 7 は超音波画像 31 を示す概念図である。図 4 に示すように、表示部 7 には、超音波画像 31 がリアルタイムで表示される。超音波画像 31 は、超音波探触子 13 によって受信された反射波信号を超音波送受信部 9 によって処理し、処理信号に基づいて超音波画像構成部 11 によって構成される。なお、超音波画像 31 の周囲には、各種条件設定等を行うためのスイッチおよび条件等が表示され、画面上で各種設定や条件確認を行うことができる。

10

【0036】

本発明における超音波診断装置 1 によれば、通常の超音波診断装置による操作ボタンに加え、補助画像の表示切り替えボタンが設けられる。たとえば、図 4 においては、探触子表示ボタン 33、グリッド表示ボタン 35、穿刺針表示ボタン 37 が超音波画像 31 の側方に表示され、マウス等の操作によって切り替えを行うことができる。

20

【0037】

探触子表示ボタン 33 をクリックすると、図 5 に示すように、超音波画像 31 上方に探触子画像 39 が表示される。探触子画像 39 は、超音波探触子 13 の下方の一部（音響放射面 14 近傍の一部）であり、超音波探触子 13 に設けられるセンターマーク 19、目盛 21 等も含まれる。

【0038】

探触子画像 39 は、使用される超音波探触子の対応する端部の画像があらかじめ作成され、記憶部に保存されている。探触子表示ボタン 33 をクリックすると、制御部 5 によって当該探触子画像が呼び出され、超音波画像 31 の大きさに合わせた大きさで（超音波画像 31 の幅に超音波探触子の配列振動子の設置幅を一致させるように）、超音波画像 31 30

30

【0039】

すなわち、探触子画像 39 を表示することで、あたかも探触子画像 39 と超音波画像 31 との界面が、実際の体表面に対応しているかのように超音波画像を見ることができる。このため、超音波画像 31 と実際の超音波探触子 13 の位置（特にセンターマーク 19 位置）の相関が明確となり、視認性に優れる。

【0040】

なお、複数の超音波探触子を使用する場合には、使用する超音波探触子毎にあらかじめ探触子画像を作成しておき、超音波探触子を交換するたびに、いずれかの探触子画像を用いるか選択可能としても良い。

40

【0041】

次に、グリッド表示ボタン 35 をクリックすると、超音波画像 31 上にグリッド線が表示される。グリッド線の間隔は、例えば超音波探触子における目盛 21 の間隔に合わせてもよい。この場合、例えば、グリッド線間隔を被検体における実際の寸法で 10 mm 毎にすればよい。

【0042】

なお、グリッド線は、図 6 に示すように、水平方向および鉛直方向両方に交差するように表示されてもよく、または、例えば鉛直方向のみであってもよい。また、各グリッド線の端部に、スケール（寸法値）を表示してもよい。たとえば、センターマーク位置に該当する中央の鉛直グリッド線を 0 として、両側の各グリッド線に、実際の被検体における、

50

中央位置からの各寸法値を表示させてもよい。

【0043】

さらに、水平方向のグリッド線についても同様に、最上部（体表面に該当）を0とし、下方に向かうにつれて、実際の被検体における深度方向の寸法値を表示させてもよい。また、グリッド線間隔は、任意に変更可能としてもよい。

【0044】

グリッド線を表示することで、例えば超音波探触子13の長手方向の中央位置（センターマーク19位置）に該当する鉛直線が超音波画像に表示されるため、超音波画像において中央位置が確実に確認でき、また、各部の位置や大きさを正確に知ることができる。

【0045】

次に、穿刺針表示ボタン37をクリックすると、超音波画像31上に穿刺針挿入方向43を示す線が表示される。穿刺針の挿入方向は、あらかじめ、穿刺針挿入治具（固定部29、保持部25等）の穿刺針のガイドとなる形状（超音波探触子に対する角度および穿刺位置）を入力することで、穿刺針の挿入（予定）方向線が算出され、記憶部に保存される。穿刺針表示ボタン37をクリックすると、制御部5によって当該穿刺針挿入方向線が呼び出され、超音波画像31の大きさおよび位置に合わせて、超音波画像31上に合成して表示される。

【0046】

穿刺針挿入方向43とセンターマーク位置（例えば鉛直方向中央のグリッド線）との交点には、ターゲット位置45を表示してもよい。ターゲット位置45は、穿刺針によって治療等が行われる目標患部位置である。

【0047】

穿刺針挿入方向43線を表示することで、穿刺針挿入前の状態でも穿刺針の挿入経路が超音波画像上で確認でき、ターゲット位置45が超音波画像上で明確となるため、正確に穿刺を行うことができる。

【0048】

以上説明したように、本発明の実施形態にかかる超音波診断装置1によれば、超音波探触子13の長手方向中央位置にセンターマーク19が設けられるため、被検体に超音波探触子13を当てた際に、超音波探触子13の中央位置を容易に知ることができる。このため、被検体へのマーキング等を容易かつ正確に行うことができる。また、センターマークが凹凸形状であれば、位場所でも容易に中央位置を把握することができる。

【0049】

また、超音波探触子13に目盛21を設けるため、被検体に超音波探触子13を当てた際に、中央からの位置を容易に把握することができる。

【0050】

また、超音波画像31上に補助画像としての探触子画像39を表示可能であるため、超音波画像31における患部の大きさや位置が視覚的に把握できるとともに、超音波探触子13に設けられたセンターマーク19位置と超音波画像31における患部などの位置との相対位置が明確となる。このため、穿刺術を行う場合などにおいて、より正確な穿刺を行うことができる。

【0051】

また、超音波画像31にグリッド線41を合成できるため、超音波画像31における患部等の位置や大きさを容易に把握することができる。特に、グリッド線41間隔が超音波探触子の目盛と対応していれば、より確実に超音波探触子13における位置と超音波画像31における患部などの位置との相関が明確となる。

【0052】

さらに実際の被検体における寸法値を各グリッド線41に表示させれば、超音波画像31において、患部等の位置や大きさを定量的に、より正確に知ることができる。また、グリッド線41が水平方向および鉛直方向の両方が表示されていれば、水平位置のみでなく、鉛直方向位置（被検体深さ方向位置）を知ることができる。

10

20

30

40

50

## 【 0 0 5 3 】

また、穿刺針挿入方向 4 3 を超音波画像 3 1 上に表示することができるため、穿刺を行う前に、穿刺針の挿入経路等を超音波画像 3 1 上で確認することができる。さらに、ターゲット位置 4 5 を表示すれば、より正確に穿刺位置を知ることができる。

## 【 0 0 5 4 】

以上、添付図を参照しながら、本発明の実施の形態を説明したが、本発明の技術的範囲は、前述した実施の形態に左右されない。当業者であれば、特許請求の範囲に記載された技術的思想の範疇内において各種の変更例または修正例に想到し得ることは明らかであり、それらについても当然に本発明の技術的範囲に属するものと了解される。

## 【 0 0 5 5 】

例えば、補助画像である探触子画像、グリッド線、穿刺針挿入方向などの表示は、それぞれ独立に表示・非表示を選択することもできる。また、これらの表示切り替えは、表示部 7 上で行う必要はなく、別途切り替えスイッチ等を設けてもよい。

## 【 0 0 5 6 】

また、センターマーク 1 9 は、超音波探触子 1 3 の片面のみであってもよく、または両面設けてもよい。また、センターマーク 1 9 を片面に設けるか、または両面のセンターマーク形状を変更すれば、超音波探触子 1 3 の方向が確認できるため、インデックスマーク 1 7 をなくすこともできる。

## 【 0 0 5 7 】

また、実施例においては、音響放射面 1 4 がフラットな場合について述べたが、コンベックス型であってもよい。この場合、例えば、図 8 に示すように、図 4 ~ 図 7 と同様に、探触子画像 3 9 やグリッド線 4 1 等を合成すればよい。なお、グリッド線 4 1 は、超音波探触子の形状に合わせて、図 8 に示すように、放射状に設けてもよく、または、水平および垂直な方向に直線で表示してもよい。このような場合でも、それぞれの補助画像の表示切り替えを独立して行うことができ、グリッド線には数値表示を行うこともできる。

## 【 図面の簡単な説明 】

## 【 0 0 5 8 】

【 図 1 】 超音波診断装置 1 を示すブロック図。

【 図 2 】 超音波探触子 1 3 を示す斜視図。

【 図 3 】 超音波探触子 1 3 の使用状態を示す図で、穿刺針 2 7 を挿入するための固定部 2 9 および保持部 2 5 を設けた状態を示す図。

【 図 4 】 超音波画像 3 1 を示す図。

【 図 5 】 探触子画像 3 9 が合成された超音波画像 3 1 を示す図。

【 図 6 】 グリッド線 4 1 が合成された超音波画像 3 1 を示す図。

【 図 7 】 穿刺針挿入方向 4 3 が合成された超音波画像 3 1 を示す図。

【 図 8 】 コンベックス型の超音波探触子を用いた場合の超音波画像 4 7 を示す図。

## 【 符号の説明 】

## 【 0 0 5 9 】

- 1 ..... 超音波診断装置
- 1 3 ..... 超音波探触子
- 1 4 ..... 音響放射面
- 1 5 ..... ケーブル
- 1 6 ..... 被検体
- 1 7 ..... インデックスマーク
- 1 9 ..... センターマーク
- 2 1 ..... 目盛
- 2 3 ..... 体表面
- 2 5 ..... 保持部
- 2 7 ..... 穿刺針
- 2 9 ..... 固定部

10

20

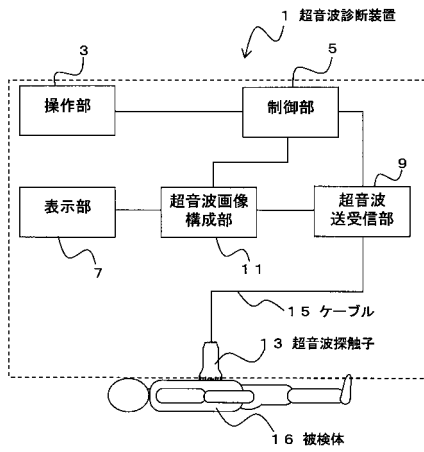
30

40

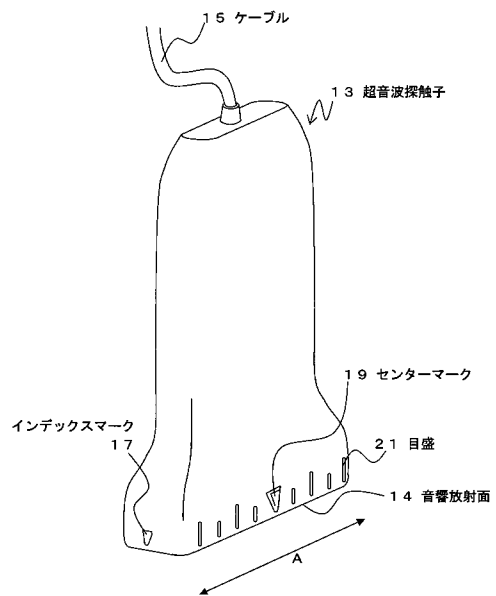
50

- 3 1 ..... 超音波画像
- 3 3 ..... 探触子表示ボタン
- 3 5 ..... グリッド表示ボタン
- 3 7 ..... 穿刺針表示ボタン
- 3 9 ..... 探触子画像
- 4 1 ..... グリッド線
- 4 3 ..... 穿刺針挿入方向
- 4 5 ..... ターゲット位置
- 4 7 ..... 超音波画像

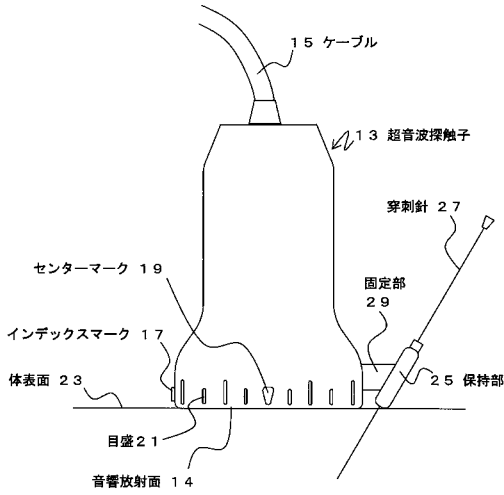
【図 1】



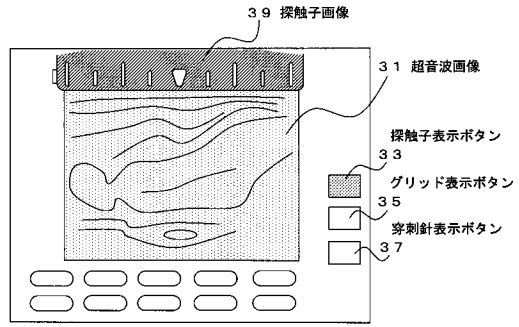
【図 2】



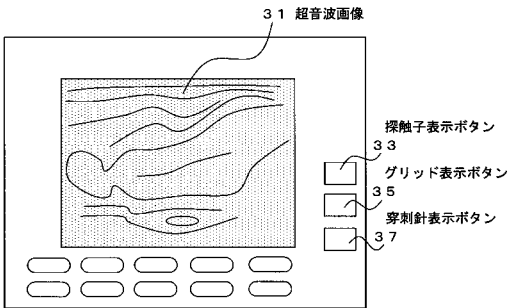
【 図 3 】



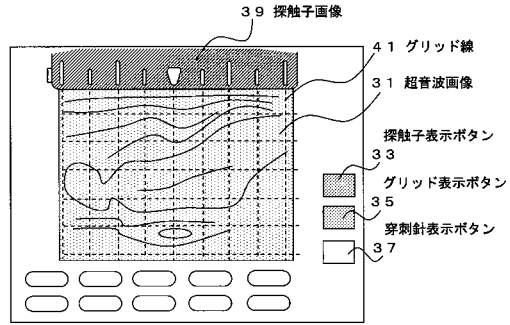
【 図 5 】



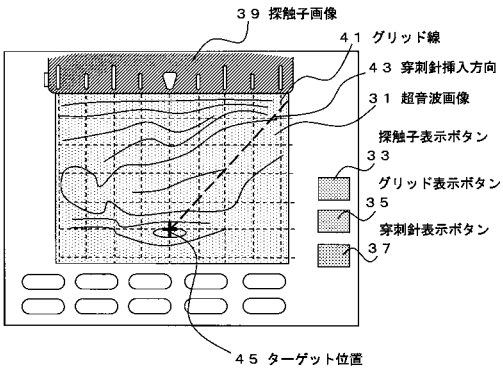
【 図 4 】



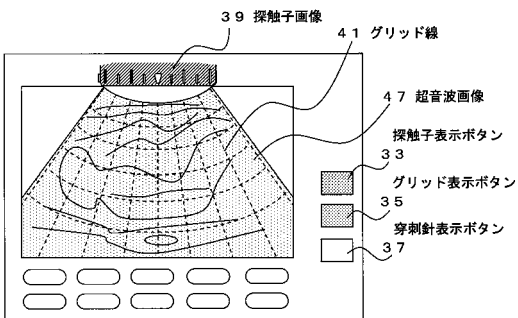
【 図 6 】



【 図 7 】



【 図 8 】



专利名称(译)	超声波探头和超声波诊断仪		
公开(公告)号	<a href="#">JP2010119484A</a>	公开(公告)日	2010-06-03
申请号	JP2008294309	申请日	2008-11-18
[标]申请(专利权)人(译)	株式会社日立医药		
申请(专利权)人(译)	株式会社日立メディコ		
[标]发明人	深田慎 板橋典子 山本佳子		
发明人	深田 慎 板橋 典子 山本 佳子		
IPC分类号	A61B8/00		
FI分类号	A61B8/00		
F-TERM分类号	4C601/EE11 4C601/FF05 4C601/GA06 4C601/JC20 4C601/KK31		
代理人(译)	井上清一		
其他公开文献	JP5523694B2 JP2010119484A5		
外部链接	<a href="#">Espacenet</a>		

摘要(译)

要解决的问题：提供一种特别用于穿刺操作的超声波探头和超声波诊断设备，由于可以容易地确认超声波探头的中心位置，因此能够在身体表面上精确地进行标记，并且可以容易地确认超声图像中的穿刺位置等。  
 ŽSOLUTION：作为中心指示部分的中心标记19设置在超声波探头13的在纵向中心下方的外表面上。中心标记19向外突出或凹进，以便通过触感容易识别。显示部分7具有用于切换辅助图像的显示切换按钮。探头显示按钮33，网格显示按钮35和穿刺针显示按钮37显示在超声图像31的一侧，并且可以通过操作鼠标等来切换按钮。

