

(19) 日本国特許庁(JP)

(12) 公開特許公報(A)

(11) 特許出願公開番号

特開2008-23007

(P2008-23007A)

(43) 公開日 平成20年2月7日(2008.2.7)

(51) Int.Cl.
A61B 8/00 (2006.01)

F1
A61B 8/00

テーマコード(参考)
4C601

審査請求 未請求 請求項の数 9 O L (全 10 頁)

(21) 出願番号 特願2006-197528 (P2006-197528)
(22) 出願日 平成18年7月20日 (2006.7.20)

(71) 出願人 300019238
ジーイー・メディカル・システムズ・グローバル・テクノロジー・カンパニー・エルエルシー
アメリカ合衆国・ウィスコンシン州・53188・ワウケシャ・ノース・グランドビュー・ブルバード・ダブリュー・710・3000
(74) 代理人 100095511
弁理士 有近 紳志郎
(72) 発明者 古田 修
東京都日野市旭ヶ丘4丁目7番地の127
ジーイー横河メディカルシステム株式会社内

最終頁に続く

(54) 【発明の名称】 ノート型超音波診断装置のドッキング機構

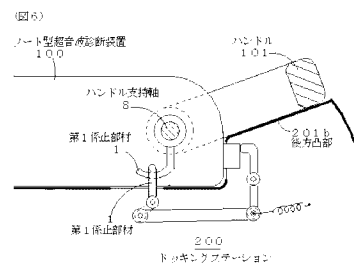
(57) 【要約】

【課題】ノート型超音波診断装置を簡単な操作でドッキングステーションに着脱する。

【解決手段】ドッキングステーション上面201の平坦部にノート型超音波診断装置100を置き、後方に摺動させて、ノート型超音波診断装置100の後端を後方凸部201bに当接させる。そして、ノート型超音波診断装置100のハンドル101を倒す。すると、ハンドル101に連動して第2係止部材2がドッキングステーション上面201の平坦部201aに沿って動き、第1係止部材1に係止し、ノート型超音波診断装置100がドッキングステーション200にロックされた状態になる。

【効果】ノート型超音波診断装置のハンドルを動かすという簡単な操作でノート型超音波診断装置をドッキングステーションに着脱でき、操作者の負担を軽減できる。

【選択図】図6



【特許請求の範囲】

【請求項 1】

ドッキングステーションに内蔵された係止部材であって且つドッキングステーション上面の所定位置にノート型超音波診断装置を置くとそれに連動して非係止位置から係止位置へ動く第 1 係止部材と、前記ノート型超音波診断装置に内蔵された係止部材であって且つ前記ドッキングステーション上面の前記所定位置に前記ノート型超音波診断装置を置いた状態で前記ノート型超音波診断装置のハンドルを立てた状態から倒した状態に動かすと該ハンドルの動きに連動して前記第 1 係止部材に係止すると共に前記ハンドルを倒した状態から立てた状態に動かすと該ハンドルの動きに連動して前記第 1 係止部材との係止を解除する第 2 係止部材とを具備したことを特徴とするノート型超音波診断装置のドッキング機構。

10

【請求項 2】

請求項 1 に記載のノート型超音波診断装置のドッキング機構において、前記ドッキングステーション上面には、前記ノート型超音波診断装置を載置して前後に摺動させうる平坦部と、前記ノート型超音波診断装置を後方に摺動させたときに当接する後方凸部とがあり、前記ノート型超音波診断装置の後端を前記後方凸部に当接させていない状態では前記第 1 係止部材は前記非係止位置になり、前記ノート型超音波診断装置の後端を前記後方凸部に当接させている状態では前記第 1 係止部材は前記係止位置になることを特徴とするノート型超音波診断装置のドッキング機構。

20

【請求項 3】

請求項 1 または請求項 2 に記載のノート型超音波診断装置のドッキング機構において、前記第 1 係止部材は、前記非係止位置では前記ドッキングステーション上面より下に潜り込んでおり、前記係止位置では前記ドッキングステーション上面から飛び出し、前記第 2 係止部材は、前記ハンドルの動きに連動して前記ドッキングステーション上面に沿って移動して前記第 1 係止部材に係止するか又は該係止を解除することを特徴とするノート型超音波診断装置のドッキング機構。

【請求項 4】

請求項 3 に記載のノート型超音波診断装置のドッキング機構において、前記ドッキングステーション上面から飛び出した前記第 2 係止部材が入り込む開口を、前記ノート型超音波診断装置の底面に設けたことを特徴とするノート型超音波診断装置のドッキング機構。

30

【請求項 5】

請求項 1 から請求項 4 のいずれかに記載のノート型超音波診断装置のドッキング機構において、前記第 1 係止部材および前記第 2 係止部材の一方はリング状部材であり、他方はフック状部材であることを特徴とするノート型超音波診断装置のドッキング機構。

【請求項 6】

請求項 1 から請求項 5 のいずれかに記載のノート型超音波診断装置のドッキング機構において、前記ドッキングステーションは、カートの最上部に設けられていることを特徴とするノート型超音波診断装置のドッキング機構。

【請求項 7】

請求項 6 に記載のノート型超音波診断装置のドッキング機構において、前記カートには、前記ノート型超音波診断装置のプロブコネクタに結合する中継コネクタと、プロブコネクタとが搭載されており、前記ノート型超音波診断装置のプロブコネクタに前記中継コネクタを結合すると前記カートのプロブコネクタに結合されたプロブを使用可能になることを特徴とするノート型超音波診断装置のドッキング機構。

40

【請求項 8】

請求項 6 または請求項 7 に記載のノート型超音波診断装置のドッキング機構において、前記ドッキングステーションおよび前記ノート型超音波診断装置はそれぞれデータコネクタを有し、それらデータコネクタを結合することにより前記ドッキングステーションと前記ノート型超音波診断装置の間でデータ伝送が可能になることを特徴とするノート型超音波診断装置のドッキング機構。

50

【請求項 9】

請求項 8 に記載のノート型超音波診断装置のドッキング機構において、前記カートには、ビデオレコーダまたはプリンタの少なくとも一方が搭載されており、前記データコネクタを結合することにより前記ノート型超音波診断装置から前記ビデオレコーダまたはプリンタを使用可能になることを特徴とするノート型超音波診断装置のドッキング機構。

【発明の詳細な説明】

【技術分野】

【0001】

本発明は、ノート型超音波診断装置のドッキング機構に関し、さらに詳しくは、ノート型超音波診断装置を簡単な操作でドッキングステーションに着脱することが出来るノート型超音波診断装置のドッキング機構に関する。

10

【背景技術】

【0002】

従来、ノート型超音波診断装置が知られている（例えば、特許文献 1 参照。）。

【特許文献 1】特開 2006 - 026256 号公報（図 6）

【発明の開示】

【発明が解決しようとする課題】

【0003】

ノート型超音波診断装置は、可搬性に優れているが、小型であるため、基本的な機能しか有していない。そこで、機能を拡張するために、ノート型超音波診断装置をドッキングステーションに装着することが考えられる。

20

しかし、ノート型超音波診断装置をドッキングステーションに簡単な操作で着脱するための機構は従来知られていない。

そこで、本発明の目的は、ノート型超音波診断装置を簡単な操作でドッキングステーションに着脱することが出来るノート型超音波診断装置のドッキング機構を提供することにある。

【課題を解決するための手段】

【0004】

第 1 の観点では、本発明は、ドッキングステーションに内蔵された係止部材であって且つドッキングステーション上面の所定位置にノート型超音波診断装置を置くとそれに連動して非係止位置から係止位置へ動く第 1 係止部材と、前記ノート型超音波診断装置に内蔵された係止部材であって且つ前記ドッキングステーション上面の前記所定位置に前記ノート型超音波診断装置を置いた状態で前記ノート型超音波診断装置のハンドルを立てた状態から倒した状態に動かすと該ハンドルの動きに連動して前記第 1 係止部材に係止すると共に前記ハンドルを倒した状態から立てた状態に動かすと該ハンドルの動きに連動して前記第 1 係止部材との係止を解除する第 2 係止部材とを具備したことを特徴とするノート型超音波診断装置のドッキング機構を提供する。

30

上記第 1 の観点によるノート型超音波診断装置のドッキング機構では、ドッキングステーション上面の所定位置にノート型超音波診断装置を置き、ノート型超音波診断装置のハンドルを立てた状態から倒した状態に動かすと、ドッキングステーションに内蔵された第 1 係止部材にノート型超音波診断装置に内蔵された第 2 係止部材に係止される。逆に、ノート型超音波診断装置のハンドルを倒した状態から立てた状態から立てた状態に動かすと、係止が解除される。すなわち、ノート型超音波診断装置を簡単な操作でドッキングステーションに着脱することが出来る。

40

【0005】

第 2 の観点では、本発明は、前記第 1 の観点によるノート型超音波診断装置のドッキング機構において、前記ドッキングステーション上面には、前記ノート型超音波診断装置を載置して前後に摺動させうる平坦部と、前記ノート型超音波診断装置を後方に摺動させたときに当接する後方凸部とがあり、前記ノート型超音波診断装置の後端を前記後方凸部に当接させていない状態では前記第 1 係止部材は前記非係止位置になり、前記ノート型超音

50

波診断装置の後端を前記後方凸部に当接させている状態では前記第1係止部材は前記係止位置になることを特徴とするノート型超音波診断装置のドッキング機構を提供する。

上記第2の観点によるノート型超音波診断装置のドッキング機構では、ドッキングステーション上面の平坦部にノート型超音波診断装置を置き、後方に摺動させて、ノート型超音波診断装置の後端を後方凸部に当接させると、第1係止部材が係止位置になる。また、ノート型超音波診断装置の後端を後方凸部に当接させた状態から、前方に摺動させて、ノート型超音波診断装置の後端が後方凸部に当接しない状態にすると、第1係止部材が非係止位置になる。

【0006】

第3の観点では、本発明は、前記第1または前記第2の観点によるノート型超音波診断装置のドッキング機構において、前記第1係止部材は、前記非係止位置では前記ドッキングステーション上面より下に潜り込んでおり、前記係止位置では前記ドッキングステーション上面から飛び出し、前記第2係止部材は、前記ハンドルの動きに連動して前記ドッキングステーション上面に沿って移動して前記第1係止部材に係止するか又は該係止を解除することを特徴とするノート型超音波診断装置のドッキング機構を提供する。

上記第3の観点によるノート型超音波診断装置のドッキング機構では、ドッキングステーション上面にノート型超音波診断装置を置いていないときは、第1係止部材がドッキングステーション上面より下に潜り込んでいるので、何かが引っ掛かることがない。また、ドッキングステーション上面の所定位置にノート型超音波診断装置を置くと、第1係止部材がドッキングステーション上面より突出するので、ハンドルに連動して第2係止部材を動かせば、第1係止部材に第2係止部材に係止することが出来る。

【0007】

第4の観点では、本発明は、前記第3の観点によるノート型超音波診断装置のドッキング機構において、前記ドッキングステーション上面から飛び出した前記第2係止部材が入り込む開口を、前記ノート型超音波診断装置の底面に設けたことを特徴とするノート型超音波診断装置のドッキング機構を提供する。

上記第4の観点によるノート型超音波診断装置のドッキング機構では、ドッキングステーション上面より突出した第1係止部材が、底面開口からノート型超音波診断装置の内部に入り込むので、ノート型超音波診断装置の内部で第1係止部材に第2係止部材に係止することが出来る。

【0008】

第5の観点では、本発明は、前記第1から前記第4のいずれかの観点によるノート型超音波診断装置のドッキング機構において、前記第1係止部材および前記第2係止部材の一方はリング状部材であり、他方はフック状部材であることを特徴とするノート型超音波診断装置のドッキング機構を提供する。

上記第5の観点によるノート型超音波診断装置のドッキング機構では、第1係止部材と第2係止部材がリング状部材とフック状部材なので、引っ掛けるように第1係止部材と第2係止部材とを係止することが出来る。

【0009】

第6の観点では、本発明は、前記第1から前記第6のいずれかの観点によるノート型超音波診断装置のドッキング機構において、前記ドッキングステーションは、カートの最上部に設けられていることを特徴とするノート型超音波診断装置のドッキング機構を提供する。

上記第6の観点によるノート型超音波診断装置のドッキング機構では、例えば病院に置かれたカートにノート型超音波診断装置を乗せて、病院内を移動させることが出来る。

【0010】

第7の観点では、本発明は、前記第6の観点によるノート型超音波診断装置のドッキング機構において、前記カートには、前記ノート型超音波診断装置のプロブコネクタに結合する中継コネクタと、プロブコネクタとが搭載されており、前記ノート型超音波診断装置のプロブコネクタに前記中継コネクタを結合すると前記カートのプロブコネクタ

10

20

30

40

50

に結合されたプローブを使用可能になることを特徴とするノート型超音波診断装置のドッキング機構を提供する。

上記第7の観点によるノート型超音波診断装置のドッキング機構では、カートに結合されたプローブをノート型超音波診断装置で使用することが出来る。

【0011】

第8の観点では、本発明は、前記第6または第7の観点によるノート型超音波診断装置のドッキング機構において、前記ドッキングステーションおよび前記ノート型超音波診断装置はそれぞれデータコネクタを有し、それらデータコネクタを結合することにより前記ドッキングステーションと前記ノート型超音波診断装置の間でデータ伝送が可能になることを特徴とするノート型超音波診断装置のドッキング機構を提供する。

10

上記第8の観点によるノート型超音波診断装置のドッキング機構では、カートに搭載された機器をノート型超音波診断装置で使用することが出来る。

【0012】

第9の観点では、本発明は、前記第8の観点によるノート型超音波診断装置のドッキング機構において、前記カートには、ビデオレコーダまたはプリンタの少なくとも一方が搭載されており、前記データコネクタを結合することにより前記ノート型超音波診断装置から前記ビデオレコーダまたはプリンタを使用可能になることを特徴とするノート型超音波診断装置のドッキング機構を提供する。

上記第9の観点によるノート型超音波診断装置のドッキング機構では、カートに搭載されたビデオレコーダやプリンタをノート型超音波診断装置で使用することが出来る。

20

【発明の効果】

【0013】

本発明のノート型超音波診断装置のドッキング機構によれば、ノート型超音波診断装置のハンドルを動かすという簡単な操作でノート型超音波診断装置をドッキングステーションに着脱でき、操作者の負担を軽減できる。

【発明を実施するための最良の形態】

【0014】

以下、図に示す実施の形態により本発明をさらに詳細に説明する。なお、これにより本発明が限定されるものではない。

【実施例1】

30

【0015】

図1は、実施例1にかかるノート型超音波診断装置のドッキング機構を示す模式的断面図である。

ドッキングステーション200は、第1係止部材1を備えている。

ノート型超音波診断装置100は、フック状の第2係止部材2を備えている。

【0016】

ノート型超音波診断装置100は、ハンドル101を立てた状態で、ドッキングステーション上面201の平坦部201aに置かれている。しかし、ノート型超音波診断装置100の後端がドッキングステーション上面201の後方凸部201bに当接していない位置なので、第1係止部材1はドッキングステーション上面201より下の位置に潜っており、第1係止部材1に第2係止部材2は係止していない。

40

【0017】

第1係止部材1は、側方より見ると「く」形をしている。第1係止部材1の中央部分は、第1支持軸3で軸止されている。第1支持軸3は、ドッキングステーション200に支持されている。第1係止部材1の中央より上部はリング状になっている。第1係止部材1の中央より下部はレバー状になっており、その下端は第1関節4aに軸止されている。

【0018】

第1関節4aはリンク4bの一端にあり、リンク4bの他端には第2関節4cがある。第2関節4cは、ばね5で引っ張られている。

【0019】

50

第2関節4cには、レバー6の下端が軸止されている。

レバー6の中央部分は、第2支持軸7で軸止されている。第2支持軸7は、ドッキングステーション200に支持されている。レバー6の上端は、後方凸部201bの開口208に出ている。

このレバー6の上端は、後述するように、ノート型超音波診断装置100の後端に設けられた後端突起部102で押される。

【0020】

ハンドル101の下端部は、ハンドル支持軸8で軸止されている。ハンドル支持軸8は、ノート型超音波診断装置100に支持されている。

第2係止部材2は、ハンドル101の下端部でハンドル101と一体になっている。

【0021】

第1係止部材1の真上になるドッキングステーション上面201の部分には、上面開口203が開口している。

第2係止部材2の真下になるノート型超音波診断装置100の底面の部分には、底面開口103が開口している。

【0022】

図2は、図1の状態にかかる要部平面図である。

後方凸部201bの中央には、データコネクタ204がある。

ノート型超音波診断装置100の後端にも、データコネクタ204に対応するデータコネクタ104がある。

【0023】

図3は、実施例1にかかるドッキングステーション200の要部平面図である。

【0024】

次に、図4に示すように、ドッキングステーション上面201の平坦部201aでノート型超音波診断装置100を後方に摺動させて、ノート型超音波診断装置100の後端を後方凸部201bに当接させる。すると、後端突起部102がレバー6の上端を押し込み、リンク4bを介して、第1係止部材1が非係止位置から係止位置へと動かされる。すなわち、第1係止部材1は、上面開口203および底面開口103を通して、ノート型超音波診断装置100の内部に入り込む。

また、図5に示すように、ノート型超音波診断装置100の後端を後方凸部201bに当接させると、データコネクタ204とデータコネクタ104が結合される。

【0025】

次に、図6に示すように、ノート型超音波診断装置100の後端を後方凸部201bに当接させた状態でハンドル101を倒す。すると、ハンドル101に連動して第2係止部材2がドッキングステーション上面201の平坦部201aに沿って動き、第1係止部材1に係止する。すなわち、ノート型超音波診断装置100がドッキングステーション200にロックされた状態になる。

図7は、このロック状態の平面図である。

【0026】

ロック状態を解除する場合は、ハンドル101を立てて、ノート型超音波診断装置100を前方に摺動させればよい。

【0027】

図8に示すように、ドッキングステーション200は、カート300の最上部に設けられる。

ノート型超音波診断装置100をドッキングステーション200にロックした状態において、ノート型超音波診断装置100のプロブコネクタ105に、カート300から出ている中継コネクタ315を結合する。そして、カート300のプロブコネクタ305の一つにプロブ側コネクタ(プロブのコネクタ)401を結合すれば、カート300に結合したプロブをノート型超音波診断装置100で使用することが出来る。

【0028】

10

20

30

40

50

また、ノート型超音波診断装置 100 は、データコネクタ 104, 204 を介して、カート 300 に搭載されたビデオレコーダ 306 やプリンタ 307 を使用することが出来る。

【0029】

実施例 1 のノート型超音波診断装置のドッキング機構 10 によれば、ノート型超音波診断装置 100 のハンドル 101 を動かすという簡単な操作で、ノート型超音波診断装置 100 をドッキングステーション 200 に着脱でき、操作者の負担を軽減できる。

【産業上の利用可能性】

【0030】

本発明のノート型超音波診断装置のドッキング機構は、ノート型超音波診断装置を可搬 / 据置両用にする場合に利用することが出来る。

10

【図面の簡単な説明】

【0031】

【図 1】実施例 1 にかかるノート型超音波診断装置のドッキング機構を示す模式的断面図である（第 1 係止部材が非係止位置）。

【図 2】図 1 の状態を示す要部平面図である。

【図 3】実施例 1 にかかるドッキングステーションの上面を示す要部平面図である。

【図 4】実施例 1 にかかるノート型超音波診断装置のドッキング機構を示す模式的断面図である（第 1 係止部材が係止位置）。

【図 5】図 4 の状態を示す要部平面図である。

20

【図 6】実施例 1 にかかるノート型超音波診断装置のドッキング機構を示す模式的断面図である（第 1 係止部材と第 2 係止部材が係止状態）。

【図 7】図 6 の状態を示す要部平面図である。

【図 8】実施例 1 にかかるノート型超音波診断装置およびカートを示す要部斜視図である。

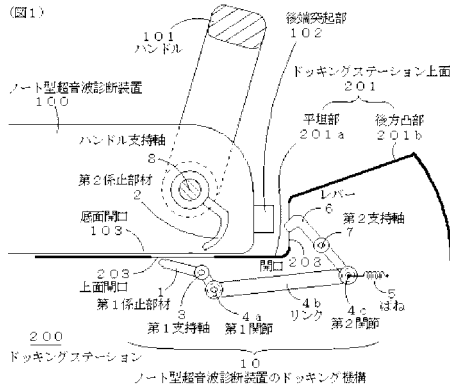
【符号の説明】

【0032】

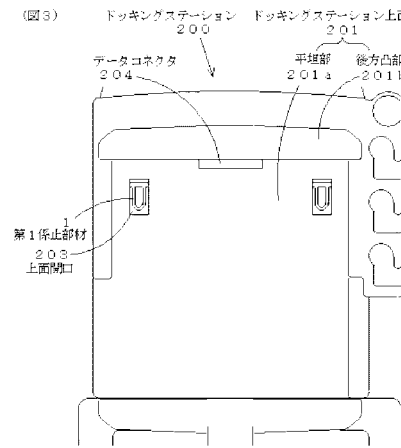
1	第 1 係止部材
2	第 2 係止部材
10	ノート型超音波診断装置のドッキング機構
100	ノート型超音波診断装置
200	ドッキングステーション
300	カート

30

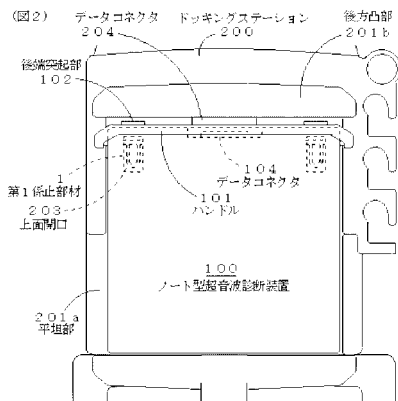
【 図 1 】



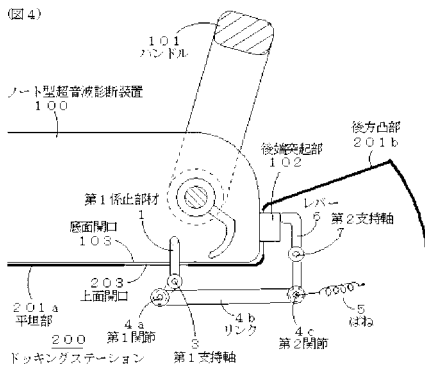
【 図 3 】



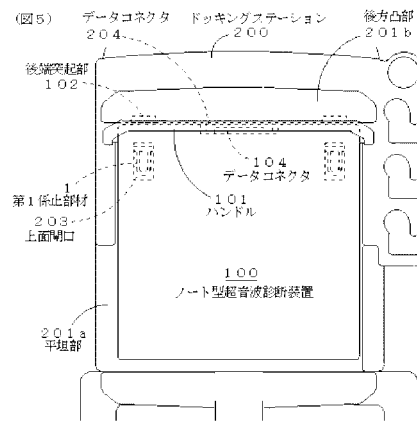
【 図 2 】



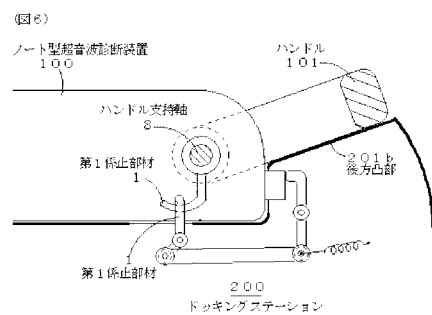
【 図 4 】



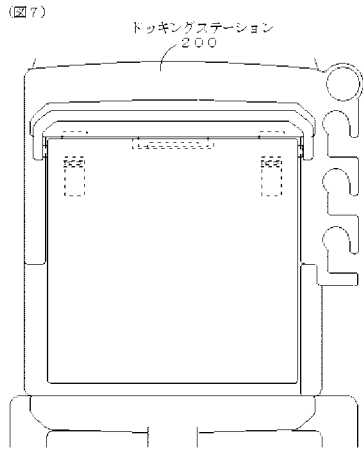
【 図 5 】



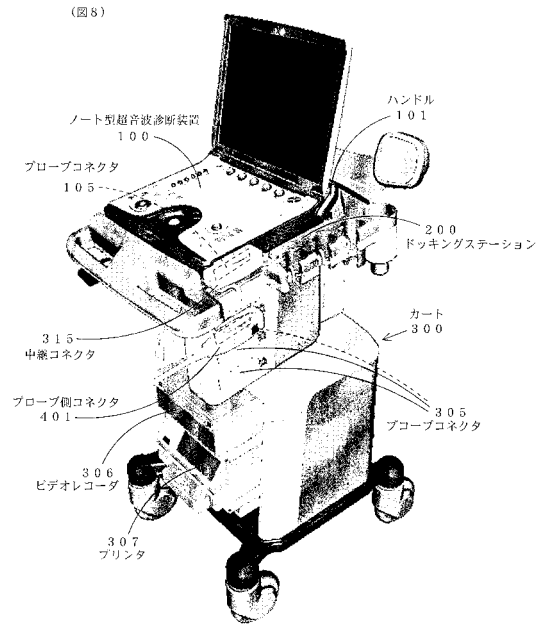
【 図 6 】



【 図 7 】



【 図 8 】



フロントページの続き

(72)発明者 雨宮 慎一

東京都日野市旭ヶ丘4丁目7番地の127 ジーイー横河メディカルシステム株式会社内

Fターム(参考) 4C601 EE30 LL40

专利名称(译)	笔记本型超声诊断设备的对接机构		
公开(公告)号	JP2008023007A	公开(公告)日	2008-02-07
申请号	JP2006197528	申请日	2006-07-20
申请(专利权)人(译)	GE医疗系统环球技术公司有限责任公司		
[标]发明人	古田修 雨宫慎一		
发明人	古田 修 雨宫 慎一		
IPC分类号	A61B8/00		
FI分类号	A61B8/00		
F-TERM分类号	4C601/EE30 4C601/LL40		
其他公开文献	JP2008023007A5 JP4794380B2		
外部链接	Espacenet		

摘要(译)

要解决的问题：通过简单的操作将笔记本型超声诊断设备连接到扩展坞或从扩展坞拆卸。解决方案：笔记本型超声诊断设备100放置在对接站上表面201上的平坦部分上并且向后滑动，并且笔记本型超声诊断设备100的后端抵靠后突出部分201b。然后，笔记本型超声波诊断装置100的手柄101下降。然后，第二锁定构件2沿着对接站上表面201上的平坦部分201a与把手101联动地移动并且被锁定到第一锁定构件1，并且笔记本型超声诊断设备100被转向状态。因此，通过移动笔记本型超声诊断设备的手柄的简单操作，笔记本型超声诊断设备被安装到对接站或从对接站拆卸，并且减少了对操作员的负担。。

