

(19) 日本国特許庁(JP)

(12) 特許公報(B2)

(11) 特許番号

特許第5586136号
(P5586136)

(45) 発行日 平成26年9月10日(2014.9.10)

(24) 登録日 平成26年8月1日(2014.8.1)

(51) Int.Cl. F1
A61B 8/00 (2006.01) A61B 8/00

請求項の数 7 (全 19 頁)

(21) 出願番号 特願2008-238586 (P2008-238586)
(22) 出願日 平成20年9月17日(2008.9.17)
(65) 公開番号 特開2010-68957 (P2010-68957A)
(43) 公開日 平成22年4月2日(2010.4.2)
審査請求日 平成23年8月26日(2011.8.26)

(73) 特許権者 000003078
株式会社東芝
東京都港区芝浦一丁目1番1号
(73) 特許権者 594164542
東芝メディカルシステムズ株式会社
栃木県大田原市下石上1385番地
(74) 代理人 110001380
特許業務法人東京国際特許事務所
(72) 発明者 平間 信
栃木県大田原市下石上1385番地 東芝
メディカルシステムズ株式会社内
審査官 五閑 統一郎

最終頁に続く

(54) 【発明の名称】 超音波診断装置および超音波送受信プログラム

(57) 【特許請求の範囲】

【請求項1】

複数の超音波振動子を用いて被検体に超音波を送受することによって、1回の送信で複数の受信信号を得る超音波送受手段と、

各々が、前記複数の受信信号それぞれに対して時間遅延を行い、時間遅延後の複数の受信信号それぞれに対して重み付けを行い、重み付け後の複数の受信信号同士を加算し、ビームフォーマ出力信号として出力する複数の受信ビームフォーマと、

前記複数の受信ビームフォーマからの複数のビームフォーマ出力信号の少なくとも1つに時間遅延を与えた後、互いに加算することによって偏向させた超音波受信ビームを形成させる偏向手段と、

を有し、

前記複数の受信ビームフォーマのそれぞれは、

同一の超音波振動子からの受信信号に対しては同一の時間遅延を行い、時間遅延後の複数の受信信号それぞれに対して受信ビームフォーマごとに異なる重み付けを行う、

ことを特徴とする超音波診断装置。

【請求項2】

前記偏向手段は、前記複数のビームフォーマ出力信号の少なくとも1つを対応する利得を用いて増幅するように構成されることを特徴とする請求項1記載の超音波診断装置。

【請求項3】

前記偏向手段は、前記複数のビームフォーマ出力信号の少なくとも1つに互いに異なる複

数の遅延時間を与えた後、与えた遅延時間ごとに加算することによって複数の偏向させた超音波受信ビームを形成させるように構成されることを特徴とする請求項1記載の超音波診断装置。

【請求項4】

3つ以上の複数の受信ビームフォーマを備え、

前記偏向手段は、前記複数の受信ビームフォーマからの前記複数のビームフォーマ出力信号の少なくとも1つに互いに異なる複数の遅延時間を与えた後、与えた遅延時間ごとに加算することによって複数の偏向させた超音波受信ビームを形成させるように構成されることを特徴とする請求項1記載の超音波診断装置。

【請求項5】

複数の超音波振動子を用いて被検体に超音波を送受することによって複数の受信信号を得る超音波送受手段と、

同一の超音波振動子からの受信信号には単一の時間遅延回路を用いて同一の時間遅延を行った後、それぞれ対応する重み付け回路を用いて個別に重み付けを行うことにより、前記複数の受信信号から複数の超音波受信ビームを形成する複数の受信ビームフォーマと、

前記複数の受信ビームフォーマからの複数のビームフォーマ出力信号の少なくとも1つに時間遅延を与えた後、互いに加算することによって偏向させた超音波受信ビームを形成させる偏向手段と、

を有することを特徴とする超音波診断装置。

【請求項6】

コンピュータに、

複数の超音波振動子を用いて被検体に超音波を送受させることによって、1回の送信で複数の受信信号を得るステップ、

前記複数の受信信号それぞれに対して時間遅延を行い、時間遅延後の複数の受信信号それぞれに対して重み付けを行い、重み付け後の複数の受信信号同士を加算して超音波受信ビームを出力する一連の処理を複数並行して行うことで複数の超音波受信ビームを形成するステップ、

前記複数の超音波受信ビームの少なくとも1つに時間遅延を与えた後、互いに加算することによって偏向させた超音波受信ビームを形成させるステップ、

を実行させ、

前記超音波受信ビームを出力する一連の処理のそれぞれにおいて、

同一の超音波振動子からの受信信号に対しては同一の時間遅延を行い、時間遅延後の複数の受信信号それぞれに対して、形成する超音波受信ビームごとに異なる重み付けを行う

、
超音波送受信プログラム。

【請求項7】

コンピュータに、

複数の超音波振動子を用いて被検体に超音波を送受させることによって複数の受信信号を得るステップ、

同一の超音波振動子からの受信信号には単一の時間遅延回路を用いて同一の時間遅延を行った後、それぞれ対応する重み付け回路を用いて個別に重み付けを行うことにより、前記複数の受信信号から複数の超音波受信ビームを形成するステップ、

前記複数の超音波受信ビームの少なくとも1つに時間遅延を与えた後、互いに加算することによって偏向させた超音波受信ビームを形成させるステップ、

を実行させるための超音波送受信プログラム。

【発明の詳細な説明】

【技術分野】

【0001】

本発明は、被検体内に超音波を送受信することによって、被検体内の生体情報を取得する超音波診断装置に係り、特に1回の超音波送信に対して同時に複数の超音波受信ビーム

10

20

30

40

50

を形成する並列同時受信を行うことが可能な超音波診断装置および超音波送受信プログラムに関する。

【背景技術】

【0002】

超音波診断装置は、被検体内に超音波を送受信することによって、被検体内の組織の断層像を無侵襲に得る画像診断装置である。

【0003】

図9は、従来の超音波診断装置の回路構成図である。

【0004】

図9に示すように、従来の超音波診断装置1は、複数の超音波振動子素子2を備える。各超音波振動子素子2には、それぞれパルサ3の出力側およびプリアンプ4の入力側が接続される。各プリアンプ4の出力側には、それぞれアナログまたはデジタルの遅延回路5の入力側が接続される。各遅延回路5の出力側には、それぞれApodization関数に応じた重み付けを行う重み付け回路6の入力側が接続される。各重み付け回路6の出力側には、共通の加算器7が接続される。

10

【0005】

このような従来の超音波診断装置1では、各パルサ3においてそれぞれ生成された送信パルスが対応する各超音波振動子素子2に所定の遅延時間を伴って印加される。そうすると、各超音波振動子素子2から図示しない被検体内に超音波パルスが送信される。これにより被検体内において発生した超音波エコーは、各超音波振動子素子2により受信され、

20

【0006】

各プリアンプ4で増幅された受信信号は、それぞれ対応する遅延回路5に出力され、遅延回路5において、受信信号の時間遅延処理が行われる。これにより受信信号の位相が整えられる。各受信信号は、それぞれ遅延回路5から対応する重み付け回路6に出力され、重み付け回路6において、Apodization関数に応じた各受信信号の重み付けが行われる。重み付けされた各受信信号は、共通の加算器7に出力されて互いに加算される。これにより単一の受信信号が生成され、後段の図示しない信号処理系に出力される。

【0007】

すなわち、複数の遅延回路5、重み付け回路6および加算器7により1つの受信ビームフォーマが構成され、1つの受信ビームフォーマにおいて1つの超音波受信ビームBeamが形成される。具体的には、各遅延回路5において対応する受信信号にそれぞれ所定の時間遅延を与えることによって超音波受信ビームBeamのフォーカス位置を決定するための合焦(フォーカシング：focusing)が行われる。また、各重み付け回路6において対応する受信信号にそれぞれApodization関数に応じた重み付けを行うことによって超音波受信ビームの形状を決定するためのアポダイゼーション(Apodization)が行われる。

30

【0008】

このように超音波受信ビームBeamは、受信ビームフォーマにおけるフォーカシング、アポダイゼーションおよび受信信号の加算処理によって生成される。従って、受信ビームフォーマには、超音波振動子素子2の数と同数の遅延回路5および重み付け回路6が備えられる。

40

【0009】

また、超音波診断装置には、リアルタイム性を向上するために1回の超音波送信に対して同時に複数の超音波受信ビームを形成し、複数の走査線からの受信信号を得る並列同時受信という技術がある(例えば特許文献1、特許文献2および特許文献3参照)。

【0010】

図10は、並列同時受信を行うことが可能な従来の超音波診断装置の回路構成図である。

【0011】

図10に示すように、並列同時受信を行う従来の超音波診断装置1Aには、形成する超

50

音波受信ビームの数と同数の受信ビームフォーマが備えられる。図10には、2つの超音波受信ビームBeam1, Beam2を形成する場合における従来の超音波診断装置1Aの回路構成を示している。従って、2つの受信ビームフォーマが設けられている。

【0012】

すなわち、1つの超音波振動子素子2に対応するプリアンプ4の出力側には、2つの遅延回路5が並列接続される。各遅延回路5の出力側には、それぞれ対応する重み付け回路6が接続される。そして、各超音波振動子素子2にそれぞれ対応する一方の重み付け回路6、つまり一方の受信ビームフォーマに属する複数の重み付け回路6は共通の加算器7の入力側と接続される。また、各超音波振動子素子2にそれぞれ対応する他方の重み付け回路6、つまり他方の受信ビームフォーマに属する複数の重み付け回路6は共通の別の加算器7の入力側と接続される。

10

【0013】

そして、共通の超音波振動子素子2から出力された受信信号を元に2つの受信ビームフォーマを用いてそれぞれ互いに異なる条件でフォーカシングおよびアボダイゼーションを行うことによって、互いに異なる超音波受信ビームBeam1, Beam2が形成される。形成された超音波受信ビームBeam1, Beam2の受信信号は、それぞれ対応する受信チャンネルを経て信号処理系に出力される。

【0014】

このように、並列同時受信により得られる超音波受信ビームは、従来の超音波診断装置1Aの受信回路に受信チャンネルごとにそれぞれ備えられる受信ビームフォーマにより形成される。従って、従来の超音波診断装置1Aの受信回路には、超音波振動子素子2の数×超音波受信ビームの数に相当する遅延回路5および重み付け回路6が備えられる。

20

【特許文献1】特開2000-312676号公報

【特許文献2】特開2000-254120号公報

【特許文献3】特開平5-146444号公報

【発明の開示】

【発明が解決しようとする課題】

【0015】

しかしながら、従来の超音波診断装置における並列同時受信技術では、複数の超音波受信ビームを形成するために、受信チャンネルの数×並列同時受信により形成する超音波受信ビームの数に相当する数の受信ビームフォーマが必要となるという問題がある。例えば、並列同時受信により同時に2つの超音波受信ビームを形成する場合には、各受信チャンネルにそれぞれ2つの受信ビームフォーマを設ける必要がある。同様に、並列同時受信技術により同時に4つの超音波受信ビームを形成する場合には、各受信チャンネルにそれぞれ4つの受信ビームフォーマを設ける必要がある。このため、超音波受信ビームの数が増加するにつれて、受信回路の規模が比例的に増加することとなる。

30

【0016】

本発明はかかる従来の事情に対処するためになされたものであり、より少ない受信ビームフォーマを用いて並列同時受信技術により同時に複数の超音波受信ビームを形成することが可能な超音波診断装置および超音波送受信プログラムを提供することを目的とする。

40

【課題を解決するための手段】

【0017】

本発明に係る超音波診断装置は、上述の目的を達成するために、請求項1に記載したように、複数の超音波振動子を用いて被検体に超音波を送受することによって、1回の送信で複数の受信信号を得る超音波送受手段と、各々が、前記複数の受信信号それぞれに対して時間遅延を行い、時間遅延後の複数の受信信号それぞれに対して重み付けを行い、重み付け後の複数の受信信号同士を加算し、ビームフォーマ出力信号として出力する複数の受信ビームフォーマと、前記複数の受信ビームフォーマからの複数のビームフォーマ出力信号の少なくとも1つに時間遅延を与えた後、互に加算することによって偏向させた超音

50

波受信ビームを形成させる偏向手段と、を有し、前記複数の受信ビームフォーマのそれぞれは、同一の超音波振動子からの受信信号に対しては同一の時間遅延を行い、時間遅延後の複数の受信信号それぞれに対して受信ビームフォーマごとに異なる重み付けを行う、ことを特徴とするものである。

【発明の効果】

【0018】

本発明に係る超音波診断装置および超音波送受信プログラムにおいては、より少ない受信ビームフォーマを用いて並列同時受信技術により同時に複数の超音波受信ビームを形成することができる。

【発明を実施するための最良の形態】

【0019】

本発明に係る超音波診断装置および超音波送受信プログラムの実施の形態について添付図面を参照して説明する。

【0020】

図1は本発明に係る超音波診断装置の実施の形態を示す回路構成図である。

【0021】

超音波診断装置10は、プローブ11、送信回路12、受信回路13を備えている。送信回路12には、パルサ群14が設けられる。プローブ11には、複数の超音波振動子素子15が設けられる。受信回路13には、プリアンプ群16、第1の受信ビームフォーマ17A、第2の受信ビームフォーマ17B、偏向ビーム生成系18が設けられる。偏向ビーム生成系18は、第1の偏向ビーム合成用遅延回路19A、第2の偏向ビーム合成用遅延回路19B、第1の偏向ビーム合成用増幅器20A、第2の偏向ビーム合成用増幅器20B、偏向ビーム合成用加算器21を備えている。尚、偏向ビーム生成系18は、形成する超音波受信ビームの数に応じて複数個備えることができる。

【0022】

送信回路12のパルサ群14の各出力側および受信回路13のプリアンプ群16の各入力側は、それぞれプローブ11内の対応する各超音波振動子素子15と接続される。プリアンプ群16の各出力側には、複数の、例えば2つの第1の受信ビームフォーマ17Aおよび第2の受信ビームフォーマ17Bの入力側が並列接続される。第1の受信ビームフォーマ17Aおよび第2の受信ビームフォーマ17Bの出力側には、それぞれ対応する第1の偏向ビーム合成用遅延回路19Aおよび第2の偏向ビーム合成用遅延回路19Bが接続される。第1の偏向ビーム合成用遅延回路19Aおよび第2の偏向ビーム合成用遅延回路19Bの出力側には、それぞれ対応する第1の偏向ビーム合成用増幅器20Aおよび第2の偏向ビーム合成用増幅器20Bが接続される。第1の偏向ビーム合成用増幅器20Aおよび第2の偏向ビーム合成用増幅器20Bの出力側には、共通の偏向ビーム合成用加算器21の入力側が接続される。偏向ビーム合成用加算器21の出力側には、図示しない信号処理系が接続される。

【0023】

送信回路12のパルサ群14は、複数の送信パルスを生成し、対応する各超音波振動子素子15に所定の遅延時間を伴って印加する。

【0024】

プローブ11の各超音波振動子素子15は、それぞれパルサ群14から印加された送信パルスを超音波パルスに変換し、図示しない被検体内に送信する一方、超音波パルスの送信によって被検体内で生じた超音波エコーを受信して電気信号である受信信号としてプリアンプ群16に出力する。

【0025】

受信回路13のプリアンプ群16は、各超音波振動子素子15から取得した受信信号をそれぞれ増幅して第1の受信ビームフォーマ17Aおよび第2の受信ビームフォーマ17Bに出力する。

【0026】

10

20

30

40

50

第1の受信ビームフォーマ17Aおよび第2の受信ビームフォーマ17Bは、それぞれプリアンプ群16から取得した複数の受信信号に所定の時間遅延を行った後、所定のApodization関数に応じた重み付けを各受信信号に行う。さらに、第1の受信ビームフォーマ17Aおよび第2の受信ビームフォーマ17Bは、それぞれ時間遅延、重み付け後の各受信信号の加算処理を行う。すなわち、第1の受信ビームフォーマ17Aおよび第2の受信ビームフォーマ17Bは、それぞれ超音波受信ビームのフォーカシングおよびアポダイゼーションを行うことにより超音波受信ビームを形成する。第1の受信ビームフォーマ17Aおよび第2の受信ビームフォーマ17Bからの各ビームフォーマ出力は、それぞれ対応する第1の偏向ビーム合成用遅延回路19Aおよび第2の偏向ビーム合成用遅延回路19Bに出力される。

10

【0027】

第1の偏向ビーム合成用遅延回路19Aおよび第2の偏向ビーム合成用遅延回路19Bは、それぞれ対応する第1の受信ビームフォーマ17Aおよび第2の受信ビームフォーマ17Bからビームフォーマ出力を取得して、それぞれビームフォーマ出力に対して所定の遅延時間 τ_1 、 τ_2 による時間遅延処理を行う。時間遅延処理後のビームフォーマ出力は、それぞれ対応する第1の偏向ビーム合成用増幅器20Aおよび第2の偏向ビーム合成用増幅器20Bに出力される。

【0028】

第1の偏向ビーム合成用増幅器20Aおよび第2の偏向ビーム合成用増幅器20Bは、それぞれ対応する第1の偏向ビーム合成用遅延回路19Aおよび第2の偏向ビーム合成用遅延回路19Bから時間遅延処理後のビームフォーマ出力を取得して、それぞれ利得 G_1 、 G_2 を用いて増幅する。増幅後のビームフォーマ出力は、偏向ビーム合成用加算器21に出力される。

20

【0029】

偏向ビーム合成用加算器21は、第1の偏向ビーム合成用増幅器20Aおよび第2の偏向ビーム合成用増幅器20Bから増幅後の各ビームフォーマ出力を取得して互いに加算する。加算によって得られた単一のビームフォーマ出力は図示しない信号処理系に出力される。

【0030】

つまり受信回路13は、プリアンプ群16から取得した複数の受信信号を入力信号として第1の受信ビームフォーマ17Aおよび第2の受信ビームフォーマ17Bにより2つのビームフォーマ出力Partial Beam 1, Partial Beam 2を得て、各ビームフォーマ出力Partial Beam 1, Partial Beam 2にそれぞれ遅延時間 τ_1 、 τ_2 をかけた後、利得 G_1 、 G_2 で増幅して加算する。

30

【0031】

このような構成の受信回路13によれば、第1の受信ビームフォーマ17Aおよび第2の受信ビームフォーマ17Bによりそれぞれ形成される超音波受信ビームの偏向角 θ から微小角 $\Delta\theta$ だけ偏向した超音波受信ビームを偏向ビーム合成用加算器21からのビームフォーマ出力として得ることができる。第1の受信ビームフォーマ17Aおよび第2の受信ビームフォーマ17BのApodization関数、遅延時間 τ_1 、 τ_2 、利得 G_1 、 G_2 は、それぞれ超音波受信ビームを偏向させる微小角 $\Delta\theta$ の方向や大きさに応じて任意の方法で決定することができる。

40

【0032】

ただし、Apodization関数は、受信開口を実質的に空間分割することにならない関数、すなわち複数の超音波受信ビームの形成に利用される共通の受信信号を受信するための超音波振動子素子15が少なくとも1つ存在することとなる関数であることを想定している。

【0033】

図2は、図1に示す受信回路13において偏向される超音波受信ビームの微小角 $\Delta\theta$ およびApodization関数の一例を示す図である。

50

【 0 0 3 4 】

図2においてx軸は、プローブ11の探査面方向、すなわち各超音波振動子素子15の配置方向を示す。例えば、受信開口が $0 < x < A$ である場合、すなわち、 $0 < x < A$ に配置される複数の超音波振動子素子15を用いて超音波エコーを受信する場合、第1の受信ビームフォーマ17Aおよび第2の受信ビームフォーマ17Bによりx軸に垂直な方向から偏向角だけ中心線が傾いた超音波受信ビームPartial Beam 1, Partial Beam 2が形成される。

【 0 0 3 5 】

ここで、第1の受信ビームフォーマ17Aおよび第2の受信ビームフォーマ17BのApodization関数を例えば図2に示すような $x = 0$ で最大値1をとり $x = A$ で最小値0をとる関数Apod 1および $x = 0$ で最小値0をとり $x = A$ で最大値1をとる関数Apod 2とする。そして、遅延時間 τ_1, τ_2 、利得 G_1, G_2 の値を決定すると、遅延時間 τ_1, τ_2 、利得 G_1, G_2 の値に応じて偏向角 θ から微小角 $\Delta\theta$ だけ偏向した超音波受信ビームBeamを信号処理によって等価的に得ることができる。

10

【 0 0 3 6 】

ここで、第1の受信ビームフォーマ17Aおよび第2の受信ビームフォーマ17Bの各Apodization関数、遅延時間 τ_1, τ_2 並びに利得 G_1, G_2 の決定方法の一例について説明する。

【 0 0 3 7 】

受信信号が中心周波数 f_0 のパルス波であり、第1の受信ビームフォーマ17Aおよび第2の受信ビームフォーマ17Bの開口関数が任意の重み関数である場合について考える。また、フォーカシングのための遅延時間を制御せずに遠方指向性を決定するApodization関数のみを制御するものとする。さらに、Apodization関数は、実関数であり、第1の受信ビームフォーマ17Aおよび第2の受信ビームフォーマ17BでそれぞれPartial Beam 1, Partial Beam 2が形成されるものとする。

20

【 0 0 3 8 】

受信開口に入射する超音波パルスの入射波面を $\rho(t, x)$ 、フォーカシング用の遅延時間を $\tau(x)$ 、Apodization関数を $\zeta(x)$ とすると、一般的に受信ビームフォーマ17のビームフォーマ出力 $r(t)$ は式(1)のように表すことができる。

【数1】

$$r(t) = \int \zeta(x) \rho(t - \tau(x), x) dx \quad (1)$$

30

【 0 0 3 9 】

ここで入射波面 $\rho(t, x)$ のフーリエ変換を $P(\omega, x)$ とすると、式(2-1)および式(2-2)が成立する。

【数2】

$$\rho(t, x) \Leftrightarrow P(\omega, x)$$

$$\begin{cases} \rho(t, x) = \int P(\omega, x) \exp(j\omega t) d\omega & (2-1) \\ P(\omega, x) = \int \rho(t, x) \exp(-j\omega t) dt & (2-2) \end{cases}$$

40

【 0 0 4 0 】

従って、ビームフォーマ出力 $r(t)$ のスペクトル $R(\omega)$ は一般的に式(3)のように表すことができる。

【数3】

$$\begin{aligned}
R(\omega) &= \int r(t) \exp(-j\omega t) dt \\
&= \iint \zeta(x) \rho(t - \tau(x), x) dx \exp(-j\omega t) dt \\
&= \iint \zeta(x) \int P(\omega', x) \exp(j\omega'(t - \tau(x))) d\omega' dx \exp(-j\omega t) dt \\
&= \iiint \zeta(x) P(\omega', x) \exp(j(\omega' - \omega)t - j\omega' \tau(x)) dt d\omega' dx \\
&= \iint \zeta(x) P(\omega', x) \exp(-j\omega' \tau(x)) \delta(\omega' - \omega) d\omega' dx \\
&= \int \zeta(x) P(\omega, x) \exp(-j\omega \tau(x)) dx \quad (3)
\end{aligned}$$

10

【0041】

ここで超音波受信ビームに偏向角 θ の指向性を持たせるための遅延時間 $\tau(x)$ は式(4)で与えられる。

【数4】

$$\tau(x) = x \sin \theta / c_0 \quad (4)$$

ただし、 c_0 は音速である。

【0042】

従って、超音波受信ビームに偏向角 θ の指向性を持たせる場合におけるビームフォーマ出力 $R(\omega, \theta)$ は式(5)のように求められる。

20

【数5】

$$R(\omega, \theta) = \int \zeta(x) P(\omega, x) \exp(-j\omega x \sin \theta / c_0) dx \quad (5)$$

【0043】

図1に示す受信回路13において、第1の受信ビームフォーマ17Aにおけるアポダイゼーション用のApodization関数を $\alpha_1(x)$ の実関数とする。同様に、第2の受信ビームフォーマ17Bにおけるアポダイゼーション用のApodization関数を $\alpha_2(x)$ の実関数とする。そうすると、式(5)から第1の受信ビームフォーマ17Aのビームフォーマ出力 $R_1(\omega, \theta)$ は式(6-1)で与えられる。同様に、第2の受信ビームフォーマ17Bのビームフォーマ出力 $R_2(\omega, \theta)$ は式(6-2)で与えられる。

30

【数6】

$$\begin{cases}
R_1(\omega, \theta) = \int \zeta(x) \alpha_1(x) P(\omega, x) \exp(-j\omega x \sin \theta / c_0) dx & (6-1) \\
R_2(\omega, \theta) = \int \zeta(x) \alpha_2(x) P(\omega, x) \exp(-j\omega x \sin \theta / c_0) dx & (6-2)
\end{cases}$$

【0044】

従って、第1の受信ビームフォーマ17Aのビームフォーマ出力 $R_1(\omega, \theta)$ および第2の受信ビームフォーマ17Bのビームフォーマ出力 $R_2(\omega, \theta)$ にそれぞれ時間遅延 τ_1 , τ_2 をかけて利得 γ_1 , γ_2 だけ増幅した後加算した加算器出力 $R_{1+2}(\omega, \theta)$ は式(7)のように求められる。

40

【数7】

$$\begin{aligned}
R_{1+2}(\omega, \theta) &= \gamma_1 \exp(-j\omega \tau_1) R_1(\omega, \theta) + \gamma_2 \exp(-j\omega \tau_2) R_2(\omega, \theta) \\
&= \int \zeta(x) P(\omega, x) \exp(-j\omega x \sin \theta / c_0) [\gamma_1 \exp(-j\omega \tau_1) \alpha_1(x) + \gamma_2 \exp(-j\omega \tau_2) \alpha_2(x)] dx \quad (7)
\end{aligned}$$

【0045】

ここで、受信回路13において生成目的とされる偏向角 θ の超音波受信ビームに相当するビームフォーマ出力 $R(\omega, \theta)$ は式(5)より式(8)のように表される。

50

【数8】

$$R(\omega, \theta + \Delta) = \int \zeta(x) P(\omega, x) \exp(-j\omega x \sin(\theta + \Delta)/c_0) dx \quad (8)$$

【0046】

従って、偏向角 $\theta + \Delta$ の超音波受信ビームに相当するビームフォーマ出力 $R(\omega, \theta + \Delta)$ と加算器出力 $R_{1+2}(\omega, \theta)$ が全ての波面に対して成立するように関数 $\alpha_1(x)$, $\alpha_2(x)$ 、遅延時間 τ_1 , τ_2 および利得 γ_1 , γ_2 を決定すればよいことになる。つまり、式(9)が恒等的に成立するように関数 $\alpha_1(x)$, $\alpha_2(x)$ 、遅延時間 τ_1 , τ_2 および利得 γ_1 , γ_2 を求めればよいことになる。

10

【数9】

$$\begin{aligned} R(\omega, \theta + \Delta) - R_{1+2}(\omega, \theta) &= \\ &= \int \zeta(x) P(\omega, x) \exp(-j\omega x \sin(\theta + \Delta)/c_0) dx \\ &\quad - \int \zeta(x) P(\omega, x) \exp(-j\omega x \sin \theta/c_0) [\gamma_1 \exp(-j\omega \tau_1) \alpha_1(x) + \gamma_2 \exp(-j\omega \tau_2) \alpha_2(x)] dx \\ &= \int \zeta(x) P(\omega, x) \exp(-j\omega x \sin \theta/c_0) \\ &\quad \times [\exp(-j\omega x (\sin(\theta + \Delta) - \sin \theta)/c_0) - \gamma_1 \exp(-j\omega \tau_1) \alpha_1(x) - \gamma_2 \exp(-j\omega \tau_2) \alpha_2(x)] dx \\ &= 0 \end{aligned} \quad (9)$$

20

【0047】

式(9)が全ての $P(\omega, x)$ について成立するためには式(9)の[]内が恒等的に0である必要がある。従って式(10)が導かれる。

【数10】

$$\exp(-j\omega x (\sin(\theta + \Delta) - \sin \theta)/c_0) - \gamma_1 \exp(-j\omega \tau_1) \alpha_1(x) - \gamma_2 \exp(-j\omega \tau_2) \alpha_2(x) = 0 \quad (10)$$

【0048】

従って、式(10)が全ての x , について成立するような関数 $\alpha_1(x)$, $\alpha_2(x)$ 、遅延時間 τ_1 , τ_2 および利得 γ_1 , γ_2 を求めれば良いことになる。しかし、関数 $\alpha_1(x)$, $\alpha_2(x)$ が実関数であるため式(10)は、全ての x , について一般的には成立しない。そこでまず式(11)に示す近似を用いる。

30

【数11】

$$\begin{aligned} \sin(\theta + \Delta) &= \sin \theta \cos \Delta + \cos \theta \sin \Delta \\ &\approx \sin \theta + \cos \theta \sin \Delta \end{aligned} \quad (11)$$

【0049】

ここでは $\cos \Delta \approx 1$ となるほど微小角 Δ が小さい場合について考える。そうすると式(10)は式(12)となる。

【数12】

$$\exp(-j\omega x \cos \theta \sin \Delta/c_0) - \gamma_1 \exp(-j\omega \tau_1) \alpha_1(x) - \gamma_2 \exp(-j\omega \tau_2) \alpha_2(x) = 0 \quad (12)$$

40

【0050】

さらに狭帯域で周波数 ω が受信信号の中心周波数 ω_0 の近傍の値をとる場合について考えると式(12)は式(13)となる。

【数13】

$$\exp(-j\omega_0 x \cos \theta \sin \Delta/c_0) - \gamma_1 \exp(-j\omega_0 \tau_1) \alpha_1(x) - \gamma_2 \exp(-j\omega_0 \tau_2) \alpha_2(x) = 0 \quad (13)$$

【0051】

ここで簡単のため例えば式(14)が成立するものとする。

【数14】

$$\tau_1 = -\tau_2 = \tau_0 \quad (14)$$

【0052】

さらに、式(13)の両辺に式(15)を乗じる。

【数15】

$$\exp(j\omega_0\tau_0) \quad (15)$$

【0053】

そうすると、式(13)から式(16)が得られる。

10

【数16】

$$\exp(-j\omega_0 x \cos\theta \sin \Delta/c_0) \exp(j\omega_0\tau_0) - \gamma_1 \alpha_1(x) - \gamma_2 \exp(j2\omega_0\tau_0) \alpha_2(x) = 0 \quad (16)$$

【0054】

式(16)において左辺の虚部は0であるから式(17)が得られる。

【数17】

$$\begin{aligned} -\sin(\omega_0 x \cos\theta \sin \Delta/c_0 - \omega_0\tau_0) - \gamma_2 \alpha_2(x) \sin 2\omega_0\tau_0 &= 0 \\ \gamma_2 \alpha_2(x) &= -\sin(\omega_0 x \cos\theta \sin \Delta/c_0 - \omega_0\tau_0) / \sin 2\omega_0\tau_0 \end{aligned} \quad (17)$$

20

【0055】

同様に式(13)の両辺に式(18)を乗じる。

【数18】

$$\exp(-j\omega_0\tau_0) \quad (18)$$

【0056】

そうすると、式(13)から式(19)が得られる。

【数19】

$$\gamma_1 \alpha_1(x) = \sin(\omega_0 x \cos\theta \sin \Delta/c_0 + \omega_0\tau_0) / \sin 2\omega_0\tau_0 \quad (19)$$

30

【0057】

式(17)および式(19)を整理すると、式(20-1)、式(20-2)および式(20-3)となる。

【数20】

$$\gamma_1 \alpha_1(x) = \sin(K(\theta)x + \omega_0\tau_0) / \sin 2\omega_0\tau_0 \quad (20-1)$$

$$\gamma_2 \alpha_2(x) = -\sin(K(\theta)x - \omega_0\tau_0) / \sin 2\omega_0\tau_0 \quad (20-2)$$

$$K(\theta) = \omega_0 \cos\theta \sin \Delta/c_0 \quad (20-3)$$

【0058】

従って、式(20-1)、式(20-2)および式(20-3)を満たすように関数 $\alpha_1(x)$ 、 $\alpha_2(x)$ 、遅延時間 τ_1 、 τ_2 および利得 γ_1 、 γ_2 を決定することができる。 40

【0059】

次に遅延時間 τ_0 の値の決定方法の一例について説明する。例えば、式(9)で表される誤差のエネルギーが最小となるように遅延時間 τ_0 の値を決定することができる。すなわち、式(9)および式(12)を用いて誤差 E を定義すると式(21)が得られる。

【数 2 1】

$$\begin{aligned}
\varepsilon &= |R(\omega, \theta + \Delta) - R_{1+2}(\omega, \theta)|^2 \\
&= \iint \zeta(x) \zeta^*(x') P(\omega, x) P^*(\omega, x') \exp(-j\omega(x-x') \sin \theta / c_0) \\
&\quad \times [\exp(-j\omega x \cos \theta \sin \Delta / c_0) - \gamma_1 \exp(-j\omega \tau_0) \alpha_1(x) - \gamma_2 \exp(j\omega \tau_0) \alpha_2(x)] \\
&\quad \times [\exp(j\omega x' \cos \theta \sin \Delta / c_0) - \gamma_1 \exp(j\omega \tau_0) \alpha_1(x') - \gamma_2 \exp(-j\omega \tau_0) \alpha_2(x')] dx dx' \\
&= \iint \zeta(x) \zeta^*(x') P(\omega, x) P^*(\omega, x') \exp(-j\omega(x-x') \sin \theta / c_0) \\
&\quad \times [\exp(-jK(\theta)x\omega/\omega_0) - \exp(-j\omega \tau_0) \sin(K(\theta)x + \omega_0 \tau_0) / \sin 2\omega_0 \tau_0 + \exp(j\omega \tau_0) \sin(K(\theta)x - \omega_0 \tau_0) / \sin 2\omega_0 \tau_0] \\
&\quad \times [\exp(jK(\theta)x'\omega/\omega_0) - \exp(j\omega \tau_0) \sin(K(\theta)x' + \omega_0 \tau_0) / \sin 2\omega_0 \tau_0 + \exp(-j\omega \tau_0) \sin(K(\theta)x' - \omega_0 \tau_0) / \sin 2\omega_0 \tau_0] dx dx' \quad (21)
\end{aligned}$$

10

【0060】

式(21)において関数 (x) および入射波面 (t, x) のフーリエ変換 P(, x) を定義し、遅延時間 0 で微分して誤差 が最小となるときの遅延時間 0 の値を求めることができる。

【0061】

このようにして決定したApodization関数 (x) 1(x), (x) 2(x)、遅延時間 1, 2 および利得 1, 2 を用いて超音波診断装置 10 の具体的な回路構成を決定することができる。

【0062】

図3は、図1に示す超音波診断装置 10 の詳細回路構成の一例を示す図である。

【0063】

図3に示すように、複数の超音波振動子素子 15 には、それぞれ対応するパルサ 14 A の出力側およびプリアンプ 16 A の入力側が接続され、各プリアンプ 16 A の出力側に第1の受信ビームフォーマ 17 A および第2の受信ビームフォーマ 17 B の入力側が接続される。

20

【0064】

ただし、第1の受信ビームフォーマ 17 A および第2の受信ビームフォーマ 17 B において、同一の超音波振動子素子 15 からの受信信号に与えるフォーカシングのための遅延時間は同一とされる。このため、各プリアンプ 16 A の出力側には、それぞれ単一のフォーカシング用遅延回路 30 が接続される。一方、第1の受信ビームフォーマ 17 A および第2の受信ビームフォーマ 17 B において、遠方指向性を決定するApodization関数はそれぞれ個別に決定される。このため、各フォーカシング用遅延回路 30 の出力側には、第1の受信ビームフォーマ 17 A のApodization関数 (x) 1(x) に応じた重み付けを行うための第1の重み付け回路 31 A の入力側と、第2の受信ビームフォーマ 17 B のApodization関数 (x) 2(x) に応じた重み付けを行うための第2の重み付け回路 31 B の入力側とが並列接続される。

30

【0065】

第1の受信ビームフォーマ 17 A 側の複数の第1の重み付け回路 31 A の出力側には、共通の第1のビームフォーマ加算器 32 A が接続される。一方、第2の受信ビームフォーマ 17 B 側の複数の第2の重み付け回路 31 B の出力側には、共通の第2のビームフォーマ加算器 32 B が接続される。

【0066】

そして、第1の受信ビームフォーマ 17 A では、各超音波振動子素子 15 からの受信信号に、各フォーカシング用遅延回路 30 を用いた時間遅延処理、第1の重み付け回路 31 A を用いたApodization関数 (x) 1(x) に応じた重み付けおよび第1のビームフォーマ加算器 32 A を用いた各受信信号の加算処理によってビームフォーマ出力 Partial Beam 1 が得られる。同様に、第2の受信ビームフォーマ 17 B では、各超音波振動子素子 15 からの受信信号に、対応するフォーカシング用遅延回路 30 を用いた時間遅延処理、第2の重み付け回路 31 B を用いたApodization関数 (x) 2(x) に応じた重み付けおよび第2のビームフォーマ加算器 32 B を用いた各受信信号の加算処理によってビームフォーマ出力 Partial Beam 2 が得られる。

40

【0067】

50

このように、第1の受信ビームフォーマ17Aおよび第2の受信ビームフォーマ17Bにおいて、同一の超音波振動子素子15からの受信信号に与えるフォーカシングのための遅延時間を同一とし、Apodization関数のみを個別に決定するようにすれば、フォーカシング用遅延回路30の数を低減させることができる。すなわち、フォーカシング用遅延回路30の数を増加させずに、重み付け回路31およびビームフォーマ加算器32のみ追加すれば、並列同時受信を行うことが可能である。

【0068】

第1のビームフォーマ加算器32Aおよび第2のビームフォーマ加算器32Bの各出力側には、それぞれ第1の偏向ビーム合成用遅延回路19Aおよび第2の偏向ビーム合成用遅延回路19Bの各入力側が接続される。また、第1の偏向ビーム合成用遅延回路19Aおよび第2の偏向ビーム合成用遅延回路19Bの各出力側には、それぞれ第1の偏向ビーム合成用加算器21Aおよび第2の偏向ビーム合成用加算器21Bの各入力側が接続される。さらに、第1のビームフォーマ加算器32Aの出力側は、第2の偏向ビーム合成用加算器21Bの入力側とも接続される。一方、第2のビームフォーマ加算器32Bの出力側は、第1の偏向ビーム合成用加算器21Aの入力側とも接続される。

10

【0069】

すなわち、図3に示す回路では、第1の偏向ビーム合成用遅延回路19A、第2の偏向ビーム合成用遅延回路19B、第1の偏向ビーム合成用加算器21Aおよび第2の偏向ビーム合成用加算器21Bでそれぞれ構成される2系統の第1の偏向ビーム生成系18Aおよび第2の偏向ビーム生成系18Bが備えられる。

20

【0070】

尚、利得 γ_1 、 γ_2 をそれぞれ1に決定しているため図3に示す回路には、第1の偏向ビーム合成用増幅器20A、第2の偏向ビーム合成用増幅器20Bが設けられていない。また、遅延時間 τ_1 、 τ_2 の相対的な差分を遅延時間 τ として各ビームフォーマ出力Partial Beam 1, Partial Beam 2の一方にかければ、各ビームフォーマ出力Partial Beam 1, Partial Beam 2の双方に遅延時間 τ_1 、 τ_2 をかけた場合と等価となる。従って、第1の偏向ビーム生成系18Aには、第1の受信ビームフォーマ17Aからのビームフォーマ出力Partial Beam 1に時間遅延 τ をかけるための第1の偏向ビーム合成用遅延回路19Aが設けられるが第2の偏向ビーム合成用遅延回路19Bは設けられていない。逆に、第2の偏向ビーム生成系18Bには、第2の受信ビームフォーマ17Bからのビームフォーマ出力Partial Beam 2に時間遅延 τ をかけるための第2の偏向ビーム合成用遅延回路19Bが設けられるが第1の偏向ビーム合成用遅延回路19Aは設けられていない。

30

【0071】

そして、第1の偏向ビーム生成系18Aの第1の偏向ビーム合成用加算器21Aにおいて偏向した第1の超音波受信ビームBeam 1が生成されて後段の信号処理系に出力される。同様に、第2の偏向ビーム生成系18Bの第2の偏向ビーム合成用加算器21Bにおいて偏向した第2の超音波受信ビームBeam 2が生成されて後段の信号処理系に出力される。

【0072】

このように2つの第1の偏向ビーム生成系18Aおよび第2の偏向ビーム生成系18Bを受信回路13に設ければ、2つのビームフォーマ出力Partial Beam 1, Partial Beam 2から2つの偏向した第1、第2の超音波受信ビームBeam 1, Beam 2を形成することができる。尚、第1の超音波受信ビームBeam 1は、一方のビームフォーマ出力Partial Beam 1のみに時間遅延がかけられる。これに対し、第2の超音波受信ビームBeam 2は、他方のビームフォーマ出力Partial Beam 2のみに第1の超音波受信ビームBeam 1の形成に用いた遅延時間 τ と同一の遅延時間 τ だけ時間遅延がかけられる。従って、2つの偏向した第1、第2の超音波受信ビームBeam 1, Beam 2は、互いに対称な偏向角を有する超音波受信ビームとなる。

40

【0073】

このように、複数の偏向ビーム生成系18を受信回路13に設ければ、偏向ビーム生成系18の数だけ偏向した超音波受信ビームBeamを形成させることができる。また、形成さ

50

せる超音波受信ビームBeamの偏向角に応じて、各偏向ビーム生成系18における遅延時間の値を変えることもできる。

【0074】

図4は、図1に示す超音波診断装置10に複数の偏向ビーム生成系18を設け、偏向ビーム生成系18ごとに遅延時間の値を変えた場合における詳細回路構成の一例を示す図である。

【0075】

図4に示すように、第1の受信ビームフォーマ17Aおよび第2の受信ビームフォーマ17Bの出力側に例えば5系統の第1、第2、第3、第4、第5の偏向ビーム生成系18A、18B、18C、18D、18Eを設けることができる。各偏向ビーム生成系18A、18B、18C、18D、18Eにそれぞれ属する各第1の偏向ビーム合成用遅延回路19Aの遅延時間は互いに異なり、それぞれの遅延時間は4、3、2、1、0（第1の偏向ビーム合成用遅延回路19Aなし）に設定される。また、各偏向ビーム生成系18A、18B、18C、18D、18Eにそれぞれ属する各第2の偏向ビーム合成用遅延回路19Bの遅延時間も互いに異なり、それぞれの遅延時間は0（第1の偏向ビーム合成用遅延回路19Aなし）、1、2、3、4に設定される。

【0076】

各偏向ビーム生成系18A、18B、18C、18D、18Eにおいて、それぞれ設定された時間遅延を掛けられた2つのビームフォーマ出力Partial Beam 1, Partial Beam 2が各偏向ビーム生成系18A、18B、18C、18D、18Eの第1、第2、第3、第4、第5の偏向ビーム合成用加算器21A、21B、21C、21D、21Eにおいてそれぞれ互いに加算されると、互いに異なる偏向角 $\theta_1 + \theta_2$ に偏向した5つの第1、第2、第3、第4、第5の超音波受信ビームBeam 1, Beam 2, Beam 3, Beam 4, Beam 5を形成することができる。

【0077】

図5は、図4に示す回路構成を有する超音波診断装置10において形成される超音波受信ビームBeam 1, Beam 2, Beam 3, Beam 4, Beam 5の偏向角 $\theta_1 + \theta_2$ を示す図である。

【0078】

第1の偏向ビーム合成用遅延回路19Aの遅延時間4、3、2、1、0が比例的に減少するように決定される一方、第2の偏向ビーム合成用遅延回路19Bの遅延時間0、1、2、3、4が比例的に増加するように決定されるため、形成される5つの第1、第2、第3、第4、第5の超音波受信ビームBeam 1, Beam 2, Beam 3, Beam 4, Beam 5は、図5に示すように、対称な偏向角を有する超音波受信ビームとなる。また隣接する超音波受信ビーム間の角度は等しくなる。

【0079】

このように、超音波診断装置10に形成させる超音波受信ビームの数と同数の複数の偏向ビーム生成系18を設け、偏向ビーム生成系18ごとに遅延時間の値を変えれば、2つの第1の受信ビームフォーマ17Aおよび第2の受信ビームフォーマ17Bのビームフォーマ出力Partial Beam 1, Partial Beam 2から所望の数の超音波受信ビームを形成することが可能となる。特に、第1の偏向ビーム合成用遅延回路19Aを設けない偏向ビーム生成系18と第2の偏向ビーム合成用遅延回路19Bを設けない偏向ビーム生成系18が存在する場合には、必要な偏向ビーム合成用遅延回路19の数 D_n が、超音波振動子素子15の数 T_n と形成させる超音波受信ビームの数 B_n から式(22)で計算できる。

[数22]

$$D_n = T_n + (B_n - 1) \times 2 \quad (22)$$

【0080】

従って、形成させる超音波受信ビームの数 B_n が増加したとしても、受信回路13の回路規模の増加を少なく抑えることができる。換言すれば、より小規模な回路構成の受信回路13で、より多数の超音波受信ビームを形成することが可能となる。

【0081】

10

20

30

40

50

図6は、図1に示す受信回路13において、7つの超音波受信ビームを形成する場合に設定される遅延時間の例を示す図である。

【0082】

図6においてx軸は、各超音波振動子素子15の配置方向を示す。図6に示すように受信開口が $0 < x < A$ である場合、すなわち、 $0 < x < A$ に配置される複数の超音波振動子素子15を用いて超音波エコーを受信する場合、比例的に変化する7つの遅延時間 -3 、 -2 、 -1 、 0 、 1 、 2 、 3 を設定すると7つの超音波受信ビームを形成することが可能となる。尚、Apodization関数として図6に示すようなcos関数で近似した関数を用いることができる。

【0083】

また、受信ビームフォーマ17の数を3つ以上に増加させることによって、偏向可能な微小角の範囲を大きくすることが可能となる。尚、受信信号の重み付けに用いられる重み関数の数によっても偏向可能な微小角の範囲が決定されるため、必要な偏向角 θ に応じて重み関数の数を決定することができる。

【0084】

図7は、図1に示す超音波診断装置10に3つの受信ビームフォーマ17A、17B、17Cを設けた場合における詳細回路構成の一例を示す図である。

【0085】

図7に示すように受信回路13には、3つの第1、第2、第3の受信ビームフォーマ17A、17B、17Cを設けることができる。尚、同一の超音波振動子素子15からの受信信号に対する遅延時間は同一とされるため、各超音波振動子素子15には、それぞれ1つのフォーカシング用遅延回路30が対応している。また、各フォーカシング用遅延回路30の出力側には、それぞれ2つの重み付け回路31、31の入力側が並列接続される。

【0086】

そして、一部の複数の超音波振動子素子15に対応する重み付け回路31では、それぞれ第1の受信ビームフォーマ17AのApodization関数に応じた重み付けが行われ、別の一部の複数の超音波振動子素子15に対応する重み付け回路31では、それぞれ第2の受信ビームフォーマ17BのApodization関数に応じた重み付けが行われる。さらに、別の一部の複数の超音波振動子素子15に対応する重み付け回路31では、それぞれ第3の受信ビームフォーマ17CのApodization関数に応じた重み付けが行われる。

【0087】

第1の受信ビームフォーマ17AのApodization関数に応じた重み付けが行われる複数の重み付け回路31の出力側には、共通の第1のビームフォーマ加算器32Aが接続される。第2の受信ビームフォーマ17BのApodization関数に応じた重み付けが行われる複数の重み付け回路31の出力側には、共通の第2のビームフォーマ加算器32Bが接続される。第3の受信ビームフォーマ17CのApodization関数に応じた重み付けが行われる複数の重み付け回路31の出力側には、共通の第3のビームフォーマ加算器32Cが接続される。

【0088】

ただし、3つの第1、第2、第3の受信ビームフォーマ17A、17B、17Cのうち2つの受信ビームフォーマ17、17の各Apodization関数に応じた重み付けの対象となる受信信号を得るための共通の超音波振動子素子15が必ず存在する回路構成とされる。つまり超音波振動子素子15が空間分割されることなくApodization関数に応じた受信信号の重み付けと加算によって3つのビームフォーマ出力Partial Beam 1, Partial Beam 2, Partial Beam 3が得られるように構成されている。尚、第1、第2、第3のビームフォーマ加算器32Cのいずれにも接続されない重み付け回路31は省略してもよい。

【0089】

第1、第2、第3の受信ビームフォーマ17A、17B、17Cの出力側には、5つの第1、第2、第3、第4、第5の偏向ビーム生成系18A、18B、18C、18D、18Eが設けられる。各偏向ビーム生成系18A、18B、18C、18D、18Eにはそれぞれ3つのビームフォーマ出力Partial Beam 1, Partial Beam 2, Partial Beam 3が出力されるた

10

20

30

40

50

め、第1、第2、第3、第4、第5の各偏向ビーム生成系18A、18B、18C、18D、18Eにはそれぞれ3つの第1、第2、第3の偏向ビーム合成用遅延回路19A、19B、19Cが設けられる。ただし、偏向ビーム生成系18間において、遅延時間が同一である偏向ビーム合成用遅延回路19は共通化されている。また、遅延時間が0の場合には偏向ビーム合成用遅延回路19が設けられない。第1、第2、第3、第4、第5の各偏向ビーム生成系18A、18B、18C、18D、18Eに属する3つの第1、第2、第3の偏向ビーム合成用遅延回路19A、19B、19Cの出力側には、それぞれ対応する第1、第2、第3、第4、第5の偏向ビーム合成用加算器21A、21B、21C、21D、21Eの入力側と接続される。

【0090】

10

そして、第1、第2、第3、第4、第5の偏向ビーム合成用加算器21A、21B、21C、21D、21Eにおける時間遅延処理後の3つのビームフォーマ出力Partial Beam 1, Partial Beam 2, Partial Beam 3の加算処理によって互いに異なる偏向角 $\theta_1, \theta_2, \theta_3$ に偏向した5つの超音波受信ビームBeam 1, Beam 2, Beam 3, Beam 4, Beam 5が形成される。

【0091】

3つの第1、第2、第3の偏向ビーム合成用遅延回路19A、19B、19Cの遅延時間は、それぞれ形成させる超音波受信ビームBeam 1, Beam 2, Beam 3, Beam 4, Beam 5の偏向角に応じて設定される。図7に示す例では、各第1の偏向ビーム合成用遅延回路19Aの遅延時間は、 $\tau_1, \tau_2, \tau_3, \tau_4, \tau_5$ 、第2の偏向ビーム合成用遅延回路19Bの遅延時間は、共通の τ_6 、各第3の偏向ビーム合成用遅延回路19Cの遅延時間は、 $\tau_7, \tau_8, \tau_9, \tau_{10}, \tau_{11}$ である。

20

【0092】

図8は、図7に示す回路構成を有する超音波診断装置10において形成される超音波受信ビームBeam 1, Beam 2, Beam 3, Beam 4, Beam 5の偏向角 $\theta_1, \theta_2, \theta_3, \theta_4, \theta_5$ を示す図である。

【0093】

超音波受信ビームの分割数、つまりビームフォーマ出力Partial Beamの数を増加させると、図8に示すように、微小角 θ を大きくすることが可能となる。このため、偏向可能な超音波受信ビームBeam 1, Beam 2, Beam 3, Beam 4, Beam 5の偏向角 $\theta_1, \theta_2, \theta_3, \theta_4, \theta_5$ の範囲を大きくすることができる。

【0094】

30

つまり以上のような超音波診断装置10は、複数の受信ビームフォーマ17からのビームフォーマ出力Partial Beamを遅延加算することによって微小角 θ だけ偏向した超音波受信ビームを形成できるようにしたものである。より具体的には、並列同時受信を行う場合に、まず超音波受信ビームの焦点が同一となるように受信信号に時間遅延をかけ、さらに互いに異なる重み関数で重み付けした受信信号を加算することによって、複数のビームフォーマ出力を得る。そして、各ビームフォーマ出力に遅延をかけて加算することによって、等価的に焦点を移動させた超音波受信ビームを合成することが可能である。このような原理に基づいて、より少ないビームフォーマ出力からより多くの走査線のデータを得ることが可能となる。

【0095】

40

このため、少なくとも受信チャンネル数 \times 2の受信ビームフォーマ17が超音波診断装置10に設けられていれば、各受信ビームフォーマ17からのビームフォーマ出力を用いて所望の数の異なる走査線からの走査線信号を等価的に得ることができる。

【0096】

尚、以上の説明では、1次元アレイの超音波振動子素子15を備えたプローブ11を用いて走査する場合を想定したが、2次元アレイのプローブを用いた3次元走査の場合にも同様な原理に基づく拡張することが可能である。

【図面の簡単な説明】

【0097】

【図1】本発明に係る超音波診断装置の実施の形態を示す回路構成図。

50

【図2】図1に示す受信回路において偏向される超音波受信ビームの微小角およびApodization関数の一例を示す図。

【図3】図1に示す超音波診断装置の詳細回路構成の一例を示す図。

【図4】図1に示す超音波診断装置に複数の偏向ビーム生成系を設け、偏向ビーム生成系ごとに遅延時間の値を変えた場合における詳細回路構成の一例を示す図。

【図5】図4に示す回路構成を有する超音波診断装置において形成される超音波受信ビームの偏向角を示す図。

【図6】図1に示す受信回路において、7つの超音波受信ビームを形成する場合に設定される遅延時間の例を示す図。

【図7】図1に示す超音波診断装置に3つの受信ビームフォーマを設けた場合における詳細回路構成の一例を示す図。

10

【図8】図7に示す回路構成を有する超音波診断装置において形成される超音波受信ビームの偏向角を示す図。

【図9】従来の超音波診断装置の回路構成図。

【図10】並列同時受信を行うことが可能な従来の超音波診断装置の回路構成図。

【符号の説明】

【0098】

10 超音波診断装置

11 プローブ

12 送信回路

20

13 受信回路

14 パルサ群

14A パルサ

15 超音波振動子素子

16 プリアンプ群

16A プリアンプ

17、17A、17B、17C 受信ビームフォーマ

18、18A、18B、18C、18D、18E 偏向ビーム生成系

19、19A、19B、19C 偏向ビーム合成用遅延回路

20、20A、20B 偏向ビーム合成用増幅器

30

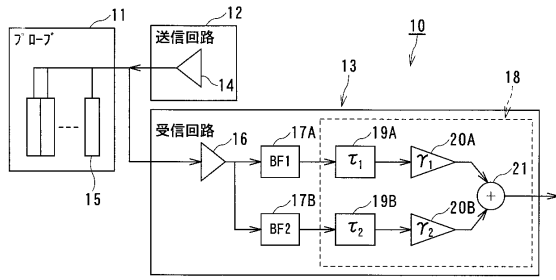
21、21A、21B、21C、21D、21E 偏向ビーム合成用加算器

30 フォーカシング用遅延回路

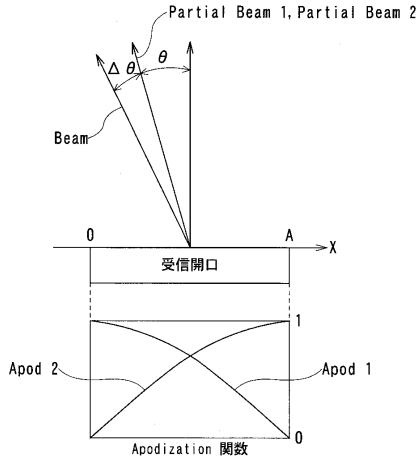
31、31A、31B 重み付け回路

32、32A、32B、32C ビームフォーマ加算器

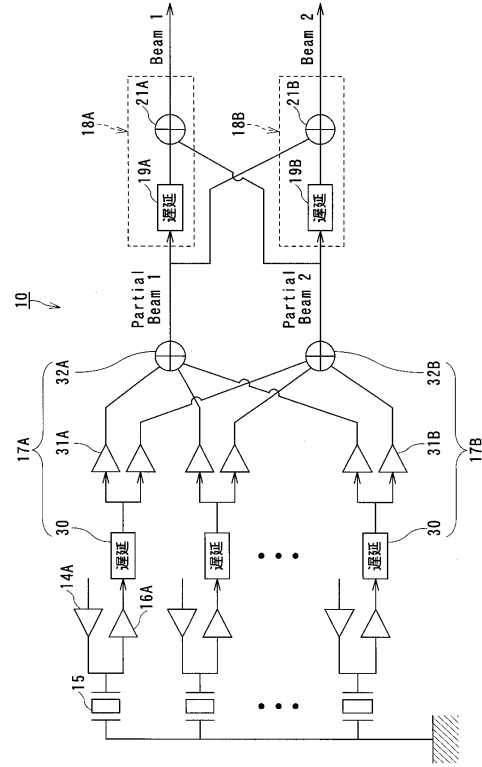
【図1】



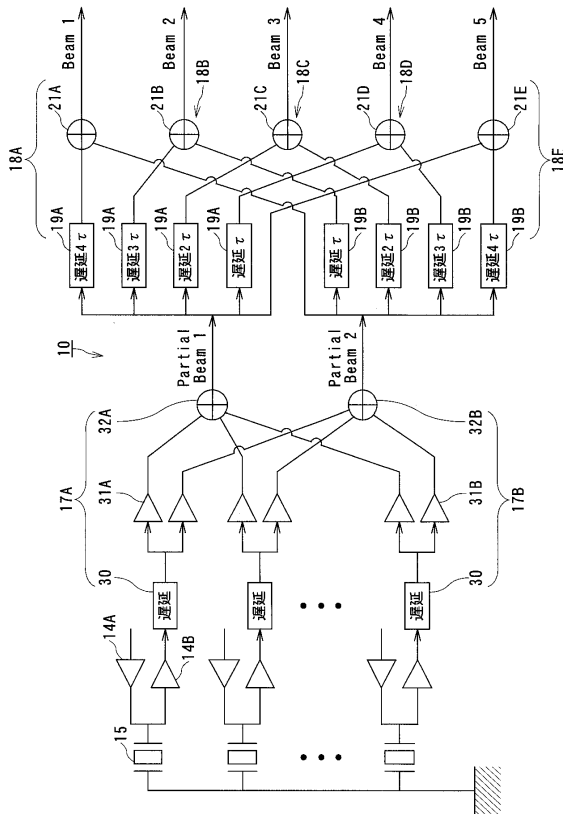
【図2】



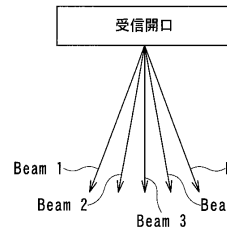
【図3】



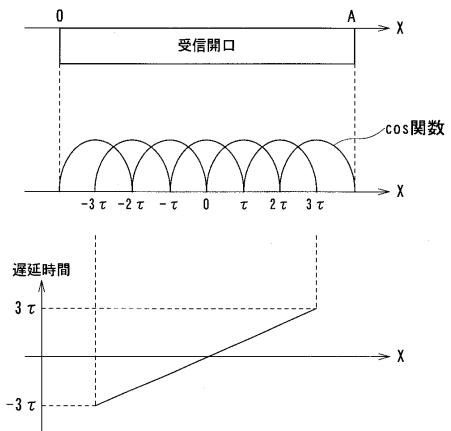
【図4】



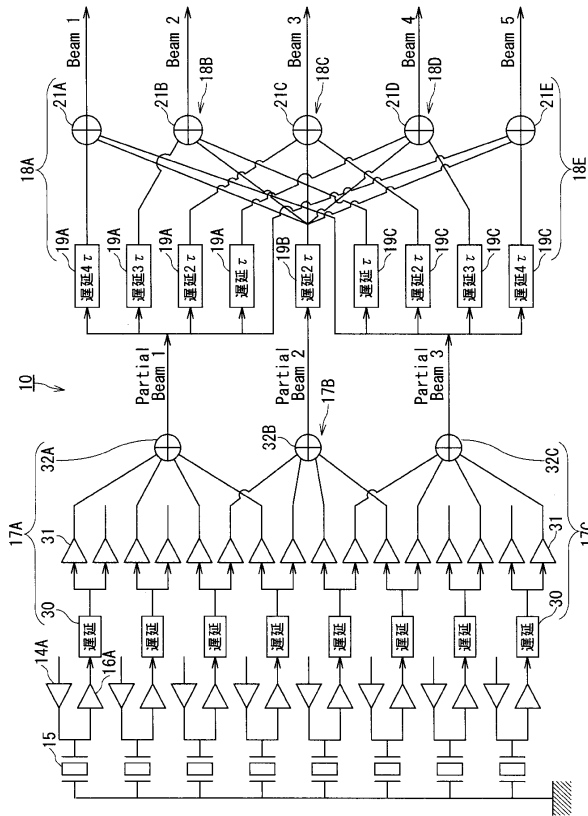
【図5】



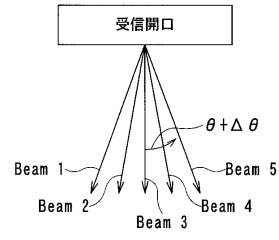
【図6】



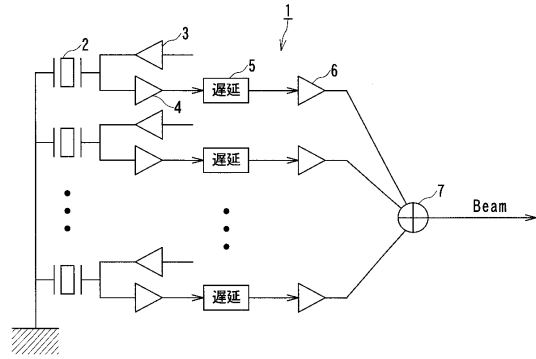
【 図 7 】



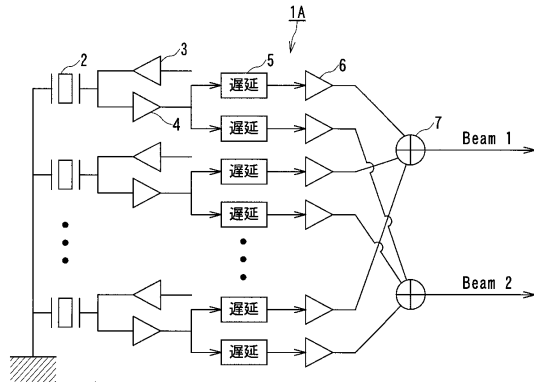
【 図 8 】



【 図 9 】



【 図 10 】



フロントページの続き

- (56)参考文献 特開平09 - 322896 (JP, A)
特開2007 - 075639 (JP, A)
国際公開第2007 / 133878 (WO, A2)
特表2009 - 536853 (JP, A)

- (58)調査した分野(Int.Cl., DB名)
A61B 8 / 00

专利名称(译)	超声波诊断装置和超声波发送/接收程序		
公开(公告)号	JP5586136B2	公开(公告)日	2014-09-10
申请号	JP2008238586	申请日	2008-09-17
[标]申请(专利权)人(译)	株式会社东芝 东芝医疗系统株式会社		
申请(专利权)人(译)	东芝公司 东芝医疗系统有限公司		
当前申请(专利权)人(译)	东芝公司 东芝医疗系统有限公司		
[标]发明人	平間信		
发明人	平間 信		
IPC分类号	A61B8/00		
CPC分类号	G01S7/52095		
FI分类号	A61B8/00		
F-TERM分类号	4C601/BB07 4C601/EE12 4C601/HH25 4C601/HH28 4C601/HH31		
其他公开文献	JP2010068957A		
外部链接	Espacenet		

摘要(译)

一种超声诊断设备，能够通过使用较少接收波束形成器的并行同时接收技术同时形成多个超声波接收波束。超声波诊断装置10使用多个超声波换能器15和用于获得多个接收信号的超声波发送/接收装置14,15,16和多个接收信号向对象发送和接收超声波。在对来自接收信号的多个超声波接收波束的多个接收波束形成器17A, 17B和来自多个接收波束形成器17A, 17B的多个波束形成器输出信号中的至少一个施加时间延迟之后，它具有偏转装置19A, 19B, 21，用于形成通过相互叠加而偏转的超声波接收光束。 [选图]图1

【图 3】

