

(19) 日本国特許庁(JP)

再公表特許(A1)

(11) 国際公開番号

W02017/061414

発行日 平成30年7月12日 (2018. 7. 12)

(43) 国際公開日 平成29年4月13日 (2017. 4. 13)

(51) Int.Cl. F I テーマコード (参考)
A 6 1 B 8/14 (2006.01) A 6 1 B 8/14 4 C 6 0 1

審査請求 有 予備審査請求 未請求 (全 21 頁)

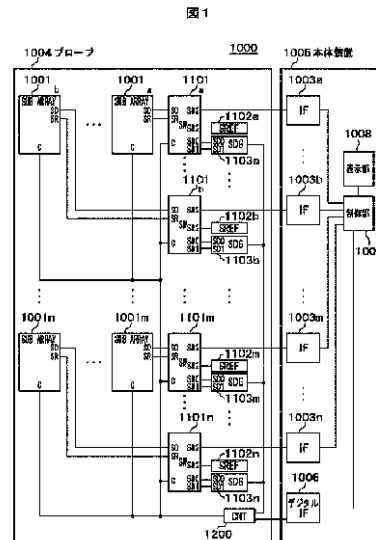
出願番号	特願2017-544500 (P2017-544500)	(71) 出願人	000005108 株式会社日立製作所 東京都千代田区丸の内一丁目6番6号
(21) 国際出願番号	PCT/JP2016/079455	(74) 代理人	110001689 青稜特許業務法人
(22) 国際出願日	平成28年10月4日 (2016. 10. 4)	(72) 発明者	勝部 勇作 東京都千代田区丸の内一丁目6番6号 株式会社日立製作所内
(31) 優先権主張番号	特願2015-197805 (P2015-197805)	(72) 発明者	中川 樹生 東京都千代田区丸の内一丁目6番6号 株式会社日立製作所内
(32) 優先日	平成27年10月5日 (2015. 10. 5)	(72) 発明者	大熊 康介 東京都千代田区丸の内一丁目6番6号 株式会社日立製作所内
(33) 優先権主張国	日本国 (JP)		

最終頁に続く

(54) 【発明の名称】 超音波プローブおよびそれを用いた超音波診断装置

(57) 【要約】

超音波診断装置の超音波プローブで、配線面積を増大させることなく異なるサブアレイ間の干渉を低減してノイズを低減して高品質な画像を得ることを可能にするために、超音波プローブを備えた超音波診断装置を、被検体に向けて超音波を送信して被検体からの反射波を受信する超音波プローブと、超音波プローブからの超音波の送信と受信とを制御すると共に、被検体からの反射波を超音波プローブで受信した受信信号を受けて被検体の超音波画像を生成して表示画面上に表示する本体装置部とを備え、超音波プローブは、超音波信号を送受信する複数の素子回路を有するサブアレイと、基準電源とをそれぞれ複数有し、複数のサブアレイと複数の基準電源とをそれぞれ1対1に対応させて構成した。



- 1004 Probe
- 1005 Main device
- 1006 Digital interface
- 1007 Control unit
- 1008 Display unit

【特許請求の範囲】

【請求項 1】

超音波信号を送受信する複数の素子回路を有するサブアレイと、基準電圧源とをそれぞれ複数備え、前記複数のサブアレイと前記複数の基準電圧源とはそれぞれ 1 対 1 に対応して構成されていることを特徴とする超音波プローブ。

【請求項 2】

請求項 1 記載の超音波プローブであって、前記 1 対 1 に対応する前記複数のサブアレイと前記複数の基準電圧源とは、前記複数のサブアレイ及び前記複数の基準電圧源とそれぞれ 1 対 1 に対応する切替スイッチを介して接続されていることを特徴とする超音波プローブ。

10

【請求項 3】

請求項 2 記載の超音波プローブであって、前記複数のサブアレイと 1 対 1 に対応する複数の送信信号源を更に備え、前記 1 対 1 に対応する前記複数のサブアレイと前記複数の送信信号源とは、前記切替スイッチを介して接続されていることを特徴とする超音波プローブ。

【請求項 4】

請求項 1 記載の超音波プローブであって、基準電圧設定回路を更に備え、前記基準電圧源はバッファ回路で構成されて前記基準電圧設定回路と接続されており、前記基準電圧源は前記基準電圧設定回路の出力信号を低出力インピーダンスでバッファすることを特徴とする請求項 1 記載の超音波プローブ。

20

【請求項 5】

超音波信号を送受信する複数の素子回路を有する複数のサブアレイと、前記複数のサブアレイと 1 対 1 に対応する複数の切替スイッチと、前記複数の切替スイッチと 1 対 1 に対応する複数の基準電源と、前記複数の切替スイッチを制御する制御部とを備えたことを特徴とする超音波プローブ。

【請求項 6】

請求項 5 記載の超音波プローブであって、前記複数のサブアレイと 1 対 1 に対応する複数の送信信号源を更に備え、前記制御部は前記複数の切替スイッチを制御して、前記複数のサブアレイとそれぞれ 1 対 1 に対応する前記複数の基準電源とを接続する回路のオン・オフ、及び前記複数のサブアレイとそれぞれ 1 対 1 に対応する前記送信信号源とを接続する回路のオン・オフを行うことを特徴とする超音波プローブ。

30

【請求項 7】

請求項 6 記載の超音波プローブであって、前記制御部は、前記複数のサブアレイとそれぞれ 1 対 1 に対応する前記複数の基準電源とを接続する回路のオン・オフの切替えと、前記複数のサブアレイとそれぞれ 1 対 1 に対応する前記送信信号源とを接続する回路のオン・オフの切替えを、逆のタイミングで行うことを特徴とする超音波プローブ。

【請求項 8】

被検体に向けて超音波を送信して前記被検体からの反射波を受信する超音波プローブと

、
前記超音波プローブからの前記超音波の送信と受信とを制御すると共に、前記被検体からの反射波を前記超音波プローブで受信した受信信号を受けて前記被検体の超音波画像を生成して表示画面上に表示する本体装置部と

40

を備え、

前記超音波プローブは、超音波信号を送受信する複数の素子回路を有するサブアレイと、基準電源とをそれぞれ複数有し、前記複数のサブアレイと前記複数の基準電源とはそれぞれ 1 対 1 に対応して構成されていることを特徴とする超音波プローブを備えた超音波診断装置。

【請求項 9】

請求項 8 記載の超音波プローブを備えた超音波診断装置であって、前記超音波プローブの前記 1 対 1 に対応する前記複数のサブアレイと前記複数の基準電源とは、前記複数のサ

50

ブアレイ及び前記複数の基準電源とそれぞれ1対1に対応する切替スイッチを介して接続されていることを特徴とする超音波プローブを備えた超音波診断装置。

【請求項10】

請求項9記載の超音波プローブを備えた超音波診断装置であって、前記超音波プローブは前記複数のサブアレイと1対1に対応する複数の送信信号源を更に備え、前記1対1に対応する前記複数のサブアレイと前記複数の送信信号源とは、前記切替スイッチを介して接続されていることを特徴とする超音波プローブを備えた超音波診断装置。

【請求項11】

請求項8記載の超音波プローブを備えた超音波診断装置であって、前記超音波プローブは、基準電圧設定回路を更に備え、前記複数の基準電圧源はバッファ回路で構成されて前記基準電圧設定回路と接続されており、前記複数の基準電圧源は前記基準電圧設定回路の出力信号を低出力インピーダンスでバッファすることを特徴とする超音波プローブを備えた超音波診断装置。

10

【請求項12】

請求項10記載の超音波プローブを備えた超音波診断装置であって、前記超音波プローブは、前記複数のサブアレイと1対1に対応する複数の切替スイッチと、前記複数の切替スイッチを制御する制御部とを備え、前記複数の基準電源は前記複数の切替スイッチと1対1に対応していることを特徴とする超音波プローブを備えた超音波診断装置。

【請求項13】

請求項12記載の超音波プローブを備えた超音波診断装置であって、前記超音波プローブの前記制御部は、前記複数のサブアレイとそれぞれ1対1に対応する前記複数の基準電源とを接続する前記切替スイッチのオン・オフの切替えと前記複数のサブアレイとそれぞれ1対1に対応する前記複数の送信信号源とを接続する前記切替スイッチのオン・オフの切替えとを行うことを特徴とする超音波プローブを備えた超音波診断装置。

20

【請求項14】

請求項12記載の超音波プローブを備えた超音波診断装置であって、前記超音波プローブの前記制御部は、前記複数のサブアレイとそれぞれ1対1に対応する前記複数の基準電源とを接続する前記切替スイッチのオン・オフの切替えと、前記複数のサブアレイとそれぞれ1対1に対応する前記複数の送信信号源とを接続する前記切替スイッチのオン・オフの切替えを、逆のタイミングで行うことを特徴とする超音波プローブを備えた超音波診断装置。

30

【発明の詳細な説明】

【技術分野】

【0001】

本発明は、超音波プローブおよびそれを用いた超音波診断装置に関し、特に、超音波プローブ内の信号間出力の干渉問題に有効な技術に関する。

【背景技術】

【0002】

超音波診断装置は、X線診断装置、あるいはMRI (Magnetic Resonance Imaging) 装置などの他の医用画像診断装置に比べ、装置規模が小さく、また、超音波プローブを体表から当てるだけの簡便な操作により、例えば、心臓の脈動や胎児の動きといった検査対象の動きの様子をリアルタイムで表示可能な装置である。

40

【0003】

具体的には、超音波診断装置は、超音波プローブに内蔵されている複数の振動子それぞれに駆動信号を供給することで超音波を被検体内に送信する。そして、超音波診断装置は、生体組織の音響インピーダンスの差異によって生ずる超音波の反射波を複数の振動子それぞれにて受信し、超音波プローブが受信した反射波に基づいて、超音波画像を生成する。

【0004】

ここで、超音波診断装置においては、超音波画像の画質向上のために、複数の振動子に

50

供給する駆動信号や複数の振動子それぞれから得られる反射波信号に対して、遅延時間の制御が行われている。

【0005】

具体的には、超音波診断装置は、被検体内の所定の焦点と各振動子との距離に応じた遅延時間により、各振動子に供給する駆動信号のタイミングを制御することで、被検体の所定の焦点にビームフォームした超音波を送信する。

【0006】

そして、被検体内の所定の焦点と各振動子との距離に応じた遅延時間により、各振動子において時間的に異なって受信された所定の焦点からの信号をそれぞれの時間を合わせて加算、すなわち整相加算する。これにより、超音波診断装置は、焦点のあった1本の受信信号を生成する。このように、所定の焦点からの信号のそれぞれを合わせるため、アナログ、あるいはデジタルの遅延回路が必要とされている。

10

【0007】

例えば、特許文献1には、CCD素子に所定のタイミングでエコー信号を蓄積し、遅延時間を与え、異なる遅延時間の電荷を共通の電位井戸に出力することで加算される構成が開示されている。

【先行技術文献】

【特許文献】

【0008】

【特許文献1】特許4557575号公報

20

【発明の概要】

【発明が解決しようとする課題】

【0009】

二次元の断層画像でなく、三次元の立体画像を得るために、振動子を二次元アレイ状に並べる二次元超音波プローブにおいては、数千から一万チャンネルの振動子を用いる。

【0010】

このような二次元超音波プローブでは、異なる振動子間や加算処理の単位であるサブアレイの出力間で、出力信号が干渉する問題がある。

【0011】

二次元超音波プローブでは、異なる振動子間や加算処理をグルーピング化してサブアレイ単位で出力することにより、振動子の数に対してケーブルの本数を低減しているがこれを共通の基準電圧を用いて信号を加算すると、異なるサブアレイ間の信号が干渉して異なるサブアレイの信号が乗ってしまい、信号が劣化してしまう。

30

【0012】

特許文献1には、共通の電位井戸を用いて信号を加算することが開示されているが、共通電位井戸を介して異なるサブアレイ間の信号が干渉して異なるサブアレイの信号が乗って信号が劣化してしまうという課題については配慮されていなかった。

【0013】

図14に、従来の超音波プローブの加算処理の出力部の等価回路の例を示す。

【0014】

従来の超音波プローブの加算処理の出力部の等価回路は、バッファ502と、異なる遅延時間の電荷500と、サブアレイ510と、加算容量501と、基準電圧源504と、抵抗503を含む。

40

【0015】

以下、図14を用いて出力信号が干渉する原理を説明する。

【0016】

サブアレイ510a内の異なる受信の遅延時間の電荷500a1、500a2、...、500anは、それぞれia1、ia2、...、ianの電流を、加算容量501aに出力する。加算容量501aではサブアレイ内の異なる遅延時間の電荷が加算され、バッファ502aを介し、本体装置へと信号が出力される。サブアレイ510b、...、510hも同

50

様であるため、説明を省略する。

【0017】

加算容量501の一端は、抵抗503を介し、基準電圧源504と接続される。抵抗503は、基準電圧源504の出力抵抗と、加算容量501と基準電圧源504との間の配線の寄生抵抗をモデル化したものである。基準電圧源504の出力電圧はバッファ502の入力電圧範囲内で設定される。

【0018】

ここで、加算容量501の容量値をC、基準電圧源504の出力電圧をVref、抵抗503の抵抗値をRとする。加算時の加算容量501の初期電荷量を0とすれば、バッファ502aの入力電圧Voaは下記の数式で表される。

【0019】

【数1】

$$Voa = \frac{1}{\omega C} \sum_{k=1}^n (iak) + \left(\sum_{m=1}^n ibk + \sum_{m=1}^n icK + \dots + \sum_{m=1}^n ihk \right) R + Vref \dots \text{(数1)}$$

【0020】

即ち、第1項のサブレイ510aの加算結果に対して、第2項に示す他のサブレイ510b、...、510nの加算された出力信号が重畳される。他のバッファ502の入力電圧も同様に、異なるサブレイからの出力信号が重畳されるため、異なるサブレイサブレイの出力間で、出力信号が干渉することとなる。

【0021】

干渉量は抵抗503、即ち、共通電位を与える配線の寄生抵抗値を下げれば小さくなる。このためには配線幅を太くする方法等が考えられるが、この方法では配線面積が増加し、超音波プローブが大型化するという課題がある。

【0022】

本発明の目的は、配線面積を増大させることなく異なるサブレイ間の干渉を低減してノイズを低減して高品質な画像を得ることを可能にする超音波プローブ及びそれを用いた超音波診断装置を提供することにある。

【0023】

本発明の前記ならびにその他の目的と新規な特徴については、本明細書の記述および添付図面から明らかになるであろう。

【課題を解決するための手段】

【0024】

本願において開示される発明のうち、代表的なものの概要を簡単に説明すれば、次のとおりである。

【0025】

本発明による代表的な超音波プローブは、超音波信号を送受信する複数の素子回路を有するサブレイと基準電圧源とをそれぞれ複数備え、複数のサブレイと複数の基準電圧源とをそれぞれ1対1に対応させて構成した。

【0026】

また、本発明による別の代表的な超音波プローブは、超音波信号を送受信する複数の素子回路を有するサブレイと、複数のサブレイと1対1に対応する複数の切替スイッチと、複数の切替スイッチと1対1に対応する複数の基準電源と、複数の切替スイッチを制御する制御部とを備えて構成した。

【0027】

更に、本発明による代表的な超音波プローブを備えた超音波診断装置は、被検体に向けて超音波を送信して被検体からの反射波を受信する超音波プローブと、超音波プローブからの超音波の送信と受信とを制御すると共に、被検体からの反射波を超音波プローブで受信した受信信号を受けて被検体の超音波画像を生成して表示画面上に表示する本体装置部

10

20

30

40

50

とを備え、超音波プローブは、超音波信号を送受信する複数の素子回路を有するサブアレイと、基準電源とをそれぞれ複数有し、複数のサブアレイと複数の基準電源とはそれぞれ1対1に対応して構成した。

【発明の効果】

【0028】

本発明によれば、以下のような効果が得られる。

(1) 超音波プローブにおける信号間の干渉を低減することができる。

(2) 超音波プローブを小型化することができる。

(3) また、上記(2)により、超音波プローブのコストを低減することができる。

【図面の簡単な説明】

【0029】

【図1】本発明の実施例1に係る超音波診断装置の概略の構成を示すブロック図である。

【図2】本発明の実施例1における超音波診断装置の超音波プローブにおける1サブアレイの構成を示すブロック図である。

【図3】本発明の実施例1における超音波診断装置の超音波プローブにおける1素子回路の構成を示すブロック図である。

【図4】本発明の実施例1における超音波診断装置の超音波プローブにおける素子回路切替スイッチの構成を示す回路ブロック図である。

【図5】本発明の実施例1における超音波診断装置の超音波プローブにおけるサブアレイ切替スイッチの構成を示す回路ブロック図である。

【図6】本発明の実施例1における超音波診断装置の超音波プローブにおける素子回路切替スイッチの制御の一例を示す真理値表である。

【図7】本発明の実施例1における超音波診断装置の超音波プローブにおけるサブアレイ切替スイッチの制御の一例を示す真理値表である。

【図8】本発明の実施例1における超音波診断装置の超音波プローブにおける送受分離部の制御の一例を示す真理値表である。

【図9】本発明の実施例1における超音波診断装置の超音波プローブにおける素子回路切替スイッチとサブアレイ切替スイッチの制御のタイミングの一例を示すタイミングチャートである。

【図10】本発明の実施例1における基準電圧源の構成を示す回路ブロック図である。

【図11】本発明の実施例2における超音波診断装置の概略の構成を示すブロック図である。

【図12】本発明の実施例2における基準電圧源の構成を示す回路ブロック図である。

【図13】本発明の実施例2における基準電圧設定回路の構成を示す回路ブロック図である。

【図14】本発明の比較例であるサブアレイの出力をモデル化した等価回路図である。

【発明を実施するための形態】

【0030】

本発明は、超音波プローブを、超音波信号を送受信する複数の素子回路で構成されるサブアレイと、基準電圧源とを備えて構成し、サブアレイと基準電圧源は1対1で接続することで、異なるサブアレイの出力信号間の干渉を防ぐようにしたものである。

【0031】

また、本発明は、超音波プローブのサブアレイ間の信号の干渉を低減する手段としてサブアレイごとに基準電圧源を備え、また、信号の受信時と送信時とで配線を切替えることで信号線を追加することなく信号の受信と送信とを行えるようにしたことにより、配線面積を増大させることなく異なるサブアレイ間の干渉を低減しノイズを低減して高品質な画像を得ることを可能にしたものである。

【0032】

以下の実施の形態においては便宜上その必要があるときは、複数のセクションまたは実施の形態に分割して説明するが、特に明示した場合を除き、それらはお互いに無関係なも

10

20

30

40

50

のではなく、一方は他方の一部または全部の変形例、詳細、補足説明等の関係にある。

【0033】

また、以下の実施の形態において、要素の数等（個数、数値、量、範囲等を含む）に言及する場合、特に明示した場合および原理的に明らかに特定の数に限定される場合等を除き、その特定の数に限定されるものではなく、特定の数以上でも以下でもよい。

【0034】

さらに、以下の実施の形態において、その構成要素（要素ステップ等も含む）は、特に明示した場合および原理的に明らかに必須であると考えられる場合等を除き、必ずしも必須のものではないことは言うまでもない。

【0035】

同様に、以下の実施の形態において、構成要素等の形状、位置関係等に言及するときは特に明示した場合および原理的に明らかにそうではないと考えられる場合等を除き、実質的にその形状等に近似または類似するもの等を含むものとする。このことは、上記数値および範囲についても同様である。

【0036】

また、実施の形態を説明するための全図において、同一の部材には原則として同一の符号を付し、その繰り返しの説明は省略する。なお、図面をわかりやすくするために平面図であってもハッチングを付す場合がある。

【0037】

以下、実施の形態を詳細に説明する。

【実施例1】

【0038】

図1は、本実施の形態1における超音波診断装置の一例を示す構成図である。

超音波診断装置1000は、図1に示すように、プローブ1004および本体装置1005を有する。

【0039】

プローブ1004は、複数のサブアレイ1001a, 1001b, …、サブアレイ切替スイッチ1101a, 1101b, …、基準電圧源1102a, 1102b, …、送信信号源1103a, 1103, …、および制御回路（図1では、CNTと示す）1200を備える。

【0040】

本体装置1005は、プローブ1004の側のサブアレイ切替スイッチ1101a, 1101b, …と接続する複数のインターフェース回路（図1では、IFと示す）1003a, 1003b, …、プローブ1004の側の制御回路（CNT）1200と接続するデジタルインターフェース（図1では、デジタルIFと示す）1006、インターフェース回路1003a, 1003b…と接続する制御部1007、制御部1007と接続して超音波画像を表示する表示部1008を有する。

【0041】

プローブ1004の側のサブアレイ切替スイッチ1101、基準電圧源（SREF）1102、送信信号源（SDG）1103、および本体装置1005の側のインターフェース回路1003は、1個のサブアレイ1001に対して1個それぞれ設けられている。なお、以下、添え字のa, b, c, …は同一の構成要素であることを示し、特に必要のない場合は省略する。

【0042】

図2はプローブ1004が有する1サブアレイ1001の構成の一例を示すブロック図である。

【0043】

サブアレイ1001は、複数の1素子回路102a, 102b, …、をそれぞれ有する。サブアレイ1001は、プローブ1004の内部に、例えば128個設けられる。1素子回路102は、各サブアレイ1001の内部に、 $8 \times 8 = 64$ 個程度がマトリクス状に

10

20

30

40

50

配列された構成からなる。

【 0 0 4 4 】

図 3 は、サブレイ 1 0 0 1 が有する 1 素子回路 1 0 2 の構成の一例を示すブロック図である。

【 0 0 4 5 】

送受信部である 1 素子回路 1 0 2 は、図示するように、振動子 2 0 1、送受分離部 2 0 2、受信アナログフロントエンド部（図 2 では、受信 A F E と示す）2 0 4、および受信遅延を行なう受信アナログメモリ部 2 0 5、送信部 2 0 3、送信遅延を行なう送信アナログメモリ部 2 0 6、素子回路切替スイッチ 2 0 7 から構成される。

【 0 0 4 6 】

図 4 は、1 素子回路 1 0 2 が有する素子回路切替スイッチ 2 0 7 の構成の一例を示すブロック図である。

【 0 0 4 7 】

素子回路切替スイッチ 2 0 7 は、スイッチ S W 1 0、S W 1 1、S W 1 2、S W 1 3 と、を有する。

スイッチ S W 1 0 は、端子 O 2 と端子 S O との間に挿入される。

スイッチ S W 1 1 は、端子 R 2 と端子 S R との間に挿入される。

スイッチ S W 1 2 は、端子 D 0 と端子 S O との間に挿入される。

スイッチ S W 1 3 は、端子 D 1 と端子 S R との間に挿入される。

【 0 0 4 8 】

図 5 は、サブレイ切替スイッチ 1 1 0 1 の構成の一例を示すブロック図である。

サブレイ切替スイッチ 1 1 0 1 は、スイッチ S W 2 0、S W 2 1、S W 2 2、S W 2 3 と、バッファ 1 2 0 1 と、を有する。

スイッチ S W 2 0 は、バッファ 1 2 0 1 と端子 S O との間に挿入される。スイッチ S W 2 1 は、端子 S R 2 と端子 S R との間に挿入される。

スイッチ S W 2 2 は、端子 S D 0 と端子 S O との間に挿入される。

スイッチ S W 2 3 は、端子 S D 1 と端子 S R との間に挿入される。

バッファ 1 2 0 1 は、スイッチ S W 2 0 と端子 S O 2 との間に挿入される。

【 0 0 4 9 】

サブレイ切替スイッチ 1 1 0 1 の端子 S O および端子 S R は、サブレイ 1 0 0 1 が有する 1 素子回路 1 0 2 の全てに対し、共通にそれぞれ接続され、1 素子回路 1 0 2 が有する素子回路切替スイッチ 2 0 7 の端子 S O および端子 S R に、それぞれ接続される。

【 0 0 5 0 】

サブレイ切替スイッチ 1 1 0 1 の端子 S O 2 は、本体装置 1 0 0 5 のインターフェース回路 1 0 0 3 と接続され、端子 S R 2 は基準電圧源 1 1 0 2 と接続され、端子 S D 0 および端子 S D 1 は、送信信号源 1 1 0 3 にそれぞれ接続される。

【 0 0 5 1 】

素子回路切替スイッチ 2 0 7 の端子 O 2 と端子 R 2 は、受信アナログメモリ部 2 0 5 にそれぞれ接続され、端子 D 0 と端子 D 1 は、送信アナログメモリ部 2 0 6 にそれぞれ接続される。

【 0 0 5 2 】

図 1 0 は、基準電圧源 1 1 0 2 の構成の一例を示すブロック図である。

【 0 0 5 3 】

基準電圧源 1 1 0 2 は、基準電圧設定回路 1 3 0 0 とバッファ回路 1 3 1 0 を備えている。基準電圧設定回路 1 3 0 0 は電流源 1 3 0 1 と抵抗 1 3 0 2 で構成される。バッファ回路 1 3 1 0 はボルテージフォロワを構成している。

【 0 0 5 4 】

基準電圧設定回路 1 3 0 0 では、抵抗 1 3 0 2 の一端が電流源 1 3 0 1 と接続され、他端はグランド電位に接続される。電流源 1 3 0 1 の電流値を I とし、抵抗 1 3 0 2 の抵抗値を R とすれば、 IR の基準電圧が基準電圧設定回路 1 3 0 0 から出力され、バッファ回路

10

20

30

40

50

1310に入力される。バッファ回路1310は、ボルテージフォロワを構成しており、入力された基準電圧を低インピーダンスで出力する。

【0055】

以下、図1、図2、図3を用いて、振動子201から行なう超音波信号の送受信動作について説明する。

【0056】

図1の送信信号源1103から出力された送信入力信号SD1は、本体装置1005のデジタルIF1006を介して制御部1007で制御されたプローブ1004の制御回路(CNT)1200からの切替信号Cによって、図1のサブアレイ切替スイッチ1101のスイッチSW23をオンにしてスイッチSW21をオフにして端子SRから出力して素子回路切替スイッチ207の端子SRに入力することで、サブアレイ1001内の1素子回路102に共通に入力される。

10

【0057】

1素子回路102に入力された送信入力信号は、制御回路1200からの切替信号Cによって、図3の素子回路切替スイッチ207のスイッチSW11がオフにされスイッチSW13がオンにされることで端子D1から出力され、図3の送信アナログメモリ部206へ入力される。

【0058】

図1の送信信号源1103から出力された送信入力信号SD0は、本体装置1005のデジタルIF1006を介して制御部1007で制御されたプローブ1004の制御回路(CNT)1200からの切替信号Cによって、図1のサブアレイ切替スイッチ1101のスイッチSW22をオンにしてスイッチSW20をオフにして端子S0から出力して素子回路切替スイッチ207の端子S0に入力することで、サブアレイ1001内の1素子回路102に共通に入力される。

20

【0059】

1素子回路102に入力された送信入力信号は、制御回路1200からの切替信号Cによって、図3の素子回路切替スイッチ207のスイッチSW10がオフにされスイッチSW12がオンにされることで端子D0から出力され、図3の送信アナログメモリ部206へ入力される。

【0060】

30

送信アナログメモリ部206では、図示はしていないが遅延制御用の制御信号を出力するデジタル回路からの制御信号に基づいて、送信入力信号をサンプリングしてメモリに蓄積し、ある遅延時間(超音波を照射したい部位のプローブからの距離に応じた時間)の後に送信部203へ出力する。送信部203は入力した送信入力信号D0とD1の値に応じて正あるいは負の振幅の高圧信号にレベル変換し、送受分離部202を介して振動子201を駆動する。振動子201からは、超音波信号が出力される。また、振動子201から出力されて検体で反射した超音波信号は、振動子201で受信される。

【0061】

振動子201が受信した超音波信号は、送受分離部202によって分離されて受信アナログフロントエンド部204に入力される。受信アナログフロントエンド部204では、受信した信号を増幅およびフィルタリングなどの処理を行う。

40

【0062】

受信アナログフロントエンド部204から出力された信号は、受信アナログメモリ部205に入力される。この受信アナログメモリ部205は、図示はしていないが遅延制御用の制御信号を出力するデジタル回路からの制御信号に基づいて、アナログ入力信号をサンプリングしてメモリに蓄積し、ある遅延時間の後に出力する。

【0063】

また、受信アナログメモリ部205に入力される信号の振幅について、振幅がない状態に対応する出力信号の基準電圧は、図1の基準電圧源1102から出力され、サブアレイ切替スイッチ1101の端子SR2に入力される。制御回路1200からの切替信号Cに

50

よって、サブアレイ切替スイッチ 1 1 0 1 がスイッチングされ、スイッチ S W 2 1 がオンになりスイッチ S W 2 3 がオフになる。これにより、サブアレイ切替スイッチ 1 1 0 1 の出力端子 S R からは基準電圧が出力され、サブアレイ 1 0 0 1 内の 1 素子回路 1 0 2 の素子回路切替スイッチ 2 0 7 の入力端子 S R に入力される。制御回路 1 2 0 0 からの切替信号 C によって、素子回路切替スイッチ 2 0 7 のスイッチ S W 1 1 をオンにしてスイッチ S W 1 3 をオフにすることにより、素子回路切替スイッチ 2 0 7 の端子 R 2 から受信アナログメモリ部 2 0 5 に基準電圧が入力される。

【 0 0 6 4 】

基準電圧が入力された受信アナログメモリ部 2 0 5 から出力された信号は、素子回路切替スイッチ 2 0 7 の端子 O 2 に入力し、制御回路 1 2 0 0 からの切替信号 C によって、素子回路切替スイッチ 2 0 7 のスイッチ S W 1 0 をオンにしてスイッチ S W 1 2 をオフにすることにより、素子回路切替スイッチ 2 0 7 の端子 S O から、即ち 1 素子回路 1 0 2 から出力される。サブアレイ単位で共通の信号線(図 2 の S O と接続する線)に接続することにより、サブアレイ 1 0 0 1 内の 1 素子回路 1 0 2 の端子 S O からの出力信号が、サブアレイ単位で加算される。

10

【 0 0 6 5 】

サブアレイ 1 0 0 1 内の全ての 1 素子回路 1 0 2 からの出力信号が加算された信号は、サブアレイ 1 0 0 1 の端子 S O からサブアレイ切替スイッチ 1 1 0 1 の端子 S O に入力する。

【 0 0 6 6 】

制御回路 1 2 0 0 から出力される切替信号 C によって、サブアレイ切替スイッチ 1 1 0 1 のスイッチ S W 2 0 をオンにしてスイッチ S W 2 2 をオフにすることにより、サブアレイ切替スイッチ 1 1 0 1 端子 S O 2 から出力して、本体装置 1 0 0 5 のインターフェース回路 1 0 0 3 に送られる。

20

【 0 0 6 7 】

インターフェース回路 1 0 0 3 に送られた信号は制御部 1 0 0 7 に送られ、制御部 1 0 0 7 でそれぞれのサブアレイ 1 0 0 1 からの出力に対応する信号が統合されて被検体の超音波画像が形成される。この形成された超音波画像は、表示部 1 0 0 8 に送られて、表示部の画面受に表示される。

【 0 0 6 8 】

図 6 は、1 素子回路 1 0 2 の素子回路切替スイッチ 2 0 7 の制御の一例を示す真理値表である。

30

【 0 0 6 9 】

図 7 は、サブアレイ切替スイッチ 1 1 0 1 の制御の一例を示す真理値表である。

【 0 0 7 0 】

図 8 は、送受分離部 2 0 2 の制御の一例を示す真理値表である。

【 0 0 7 1 】

1 素子回路 1 0 2 の素子回路切替スイッチ 2 0 7 のスイッチ S W 1 0、S W 1 1、S W 1 2、S W 1 3 と、サブアレイ切替スイッチ 1 1 0 1 のスイッチ S W 2 0、S W 2 1、S W 2 2、S W 2 3 と、送受分離部 2 0 2 は、制御回路 1 2 0 0 から出力される切替信号 C の 0、あるいは 1 のデジタル値に応じて、スイッチの端子間が導通状態でありスイッチがオンしていることを示す C L O S E、あるいはスイッチの端子間が非導通状態でありスイッチがオフしていることを示す O P E N のモードに設定される。制御回路 1 2 0 0 から出力される切替信号 C は、本体のデジタル I F 1 0 0 6 を介して、制御部 1 0 0 7 により制御される。

40

【 0 0 7 2 】

図 9 は、1 素子回路 1 0 2 の送受分離部 2 0 2 と素子回路切替スイッチ 2 0 7 と、サブアレイ切替スイッチ 1 1 0 1 の制御のタイミングの一例を示すタイミングチャートである。

【 0 0 7 3 】

50

以下、図6乃至図9を用いて、素子回路切替スイッチ207とサブアレイ切替スイッチ1101と送受分離部202の制御のタイミングについて説明する。

【0074】

図9において、T01の期間は、切替信号Cは0に設定される。送受分離部202はOPENに設定され、受信アナログフロントエンド部204は、送信部203および振動子201と分離される。素子回路切替スイッチ207のスイッチSW10、SW11、及びサブアレイ切替スイッチ1101のスイッチSW20、SW21はOPENに設定され、素子回路切替スイッチ207のスイッチSW12、SW13、及びサブアレイ切替スイッチ1101のSW22、SW23はCLOSEに設定される。

【0075】

従って、本体装置1005のデジタルIF1006を介して制御部1007で制御されたプローブ1004の制御回路1200から各送信信号源1103に出力される制御信号に基づいて送信信号源1103から出力される送信入力信号はスイッチSW12、SW13、SW22、SW23を通過し、送信アナログメモリ部206に入力することが可能となる。即ち、振動子201から超音波信号が出力可能な状態となる。

【0076】

図9において、T02の期間は、切替信号Cは1に設定される。送受分離部202はCLOSEに設定され、受信アナログフロントエンド部204は、振動子201と導通状態になる。スイッチSW10、SW11、SW20、SW21はCLOSEに設定され、スイッチSW12、SW13、SW22、SW23はOPENに設定される。従って、基準信号源1102から出力される基準電圧はスイッチSW11、SW21を通過し、受信アナログメモリ部205に入力することが可能となる。受信アナログメモリ部205から出力される信号はスイッチSW10を通過し、サブアレイ1001内の1素子回路102の出力信号が、サブアレイ単位で加算され、スイッチSW20を通過し、バッファ1201に入力され、本体装置1005へと出力される。即ち、振動子201で受信した超音波信号が、本体装置1005で受信可能な状態となる。

【0077】

以上に示したとおり、サブアレイ1001毎に基準電圧源を設けるため、複数のサブアレイ1001間の出力信号の干渉は起こらない。一方、サブアレイ1001毎に基準電圧を出力する配線が必要となるが、図5に示したように、サブアレイ切替スイッチ1101に、端子SR2から基準電圧を入力し、端子SD1から送信信号入力してスイッチSE21とSW23とを切替えることにより、サブアレイ切替スイッチ1101端子SRからは基準電圧と送信信号の何れかが出力され、サブアレイ1001へ入力する配線SRと兼用が可能のため、配線面積を抑えながら、サブアレイ1001間の出力信号の干渉を防ぐことが可能な超音波プローブを提供することができる。

【0078】

また、本実施例では、図11のバッファ回路1310はボルテージフォロワに限らず低出力インピーダンスが実現可能な構成なら良い。例えば、エミッタフォロワやソースフォロワ、オペアンプを用いた非反転増幅器などが考えられる。

【0079】

また、図3において、受信アナログメモリ部205と送信アナログメモリ部206は、送信と受信で共用しても良い。この場合でも、送信入力用の端子D0と端子D1と受信出力用の端子Oと基準電圧入力用の端子Rに対して、素子回路切替スイッチ207を接続することで、基準電圧の配線と送信入力信号の配線を兼用することが可能である。

【実施例2】

【0080】

図11は図1に対し、図10に示す基準電圧源1102内の基準電圧設定回路1300を図13に示した基準電圧設定回路1400で置き換えて、各基準電圧源で共有できるようにした図である。以下、図11乃至図13を用いて、本発明の第2の実施の形態を説明する。

10

20

30

40

50

【0081】

基準電圧設定回路1400から出力された基準電圧信号は、基準電圧源1110を介しサブレイ切替スイッチ1101に接続される。基準電圧設定回路1400は制御回路1210から入力された制御信号に基づき、基準電圧を設定し、基準電圧源1110へと出力する。基準電圧源1110はバッファとして動作し、基準電圧設定回路の出力を受け、低インピーダンスで出力する。その他の動作は本発明第1の実施の形態と同じなため説明を省略する。

【0082】

図12に本実施例における基準電圧源1110の一例を示す。図13に本実施例における基準電圧設定回路1400の一例を示す。

10

【0083】

基準電圧源1110は、バッファ回路1310で構成され、バッファ回路1310は、ボルテージフォロワを構成しており、入力された基準電圧を低インピーダンスで出力する。

【0084】

図13に示した基準電圧設定回路1400は、電流源1401と抵抗1402と抵抗1403とスイッチSW1419とSW1411とバッファ回路1404で構成される。

【0085】

電流源1401は、直列接続された抵抗1402と抵抗1403に電流を流し、抵抗1403の一端はグランド電位に接続される。電流源1401の電流値を I とし、抵抗1402と抵抗1403の抵抗値をそれぞれ R とすれば、スイッチSW1400とスイッチSW1401の一端にはそれぞれ、 $I2R$ と IR の基準電圧が加えられる。

20

【0086】

スイッチSW1410とスイッチSW1411は制御回路1200により制御され、スイッチSW1410がクローズで、スイッチSW1411がオープンの場合、 $I2R$ の基準電圧がバッファ回路1404に入力される。一方、スイッチSW1410がオープンで、スイッチSW1411がクローズの場合、 IR の基準電圧がバッファ回路1404に入力される。バッファ回路1404は、ボルテージフォロワを構成しており、入力された基準電圧を低インピーダンスで出力する。

【0087】

すなわち、基準電圧をサブレイ1001へ供給するため、低インピーダンス出力のバッファ回路部1310は、各サブレイに対して1対1で接続することにより、異なるサブレイ間の干渉を低減できる。

30

【0088】

一方、基準電圧の設定を行なう基準電圧設定回路1400は、図12に示すように、複数の基準電圧源1110で共有される。そのため、基準電圧設定回路1400を各基準電圧源内で構成する方式に比べ、面積と消費電力の削減が可能となる。

【0089】

また、制御回路1210からの信号により、基準電圧設定回路1400のスイッチSE1410とSE1411とを制御することで、基準電圧を変えることが可能となる。例えば、図3に示した受信AFE204あるいは受信アナログメモリ部205が複数の消費電力で動くモードを持つとすれば、そのモードに連動して基準電圧を切替えることが可能となる。

40

【0090】

また、本実施例における、図13と図14のバッファ回路1310とバッファ回路1404は、ボルテージフォロワに限らず低出力インピーダンスが実現可能な構成なら良い。例えば、エミッタフォロワやソースフォロワ、オペアンプを用いた非反転増幅器などが考えられる。また、図14のバッファ回路1404が無い構成でも良い。バッファ回路1404は、基準電圧設定回路1400と基準電圧源1110の間の配線において、周辺配線からの距離が近く、カップリングによる干渉の影響が懸念される場合等は、バッファ回路

50

1404を入れることで、バッファ回路1404の出力が低インピーダンスのため、干渉の影響が軽減される。

【0091】

以上、本発明者によってなされた発明を実施の形態に基づき具体的に説明したが、本発明は前記実施の形態に限定されるものではなく、その要旨を逸脱しない範囲で種々変更可能であることはいうまでもない。

【0092】

なお、本発明は上記した実施の形態に限定されるものではなく、様々な変形例が含まれる。例えば、上記した実施の形態は本発明を分かりやすく説明するために詳細に説明したものであり、必ずしも説明した全ての構成を備えるものに限定されるものではない。

10

【0093】

また、ある実施の形態の構成の一部を他の実施の形態の構成に置き換えることが可能であり、また、ある実施の形態の構成に他の実施の形態の構成を加えることも可能である。また、各実施の形態の構成の一部について、他の構成の追加、削除、置換をすることが可能である。

【符号の説明】

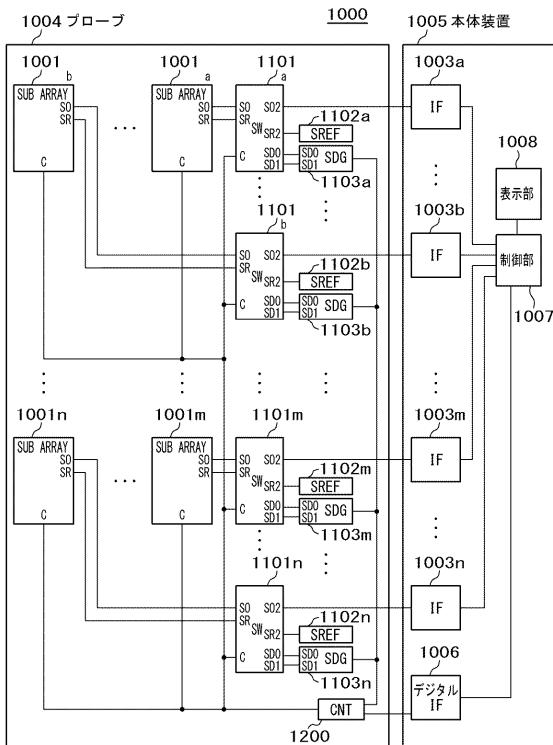
【0094】

1004 ... プロープ	1001 ... サブアレイ	102 ... 1素子回路	1201 ... バッファ
1200 ... 制御回路	1005 ... 本体装置	1003 ... インターフェイス回路	201 ... 振動子
202 ... 送受分離部	203 ... 送信部	204 ... 受信アナログフロントエンド部	205 ... 受信アナログメモリ部
206 ... 送信アナログメモリ部	207 ... 素子回路切替スイッチ	1101 ... サブアレイ切替スイッチ	1102 ... 基準電圧源
1103 ... 送信信号源	SW10、SW11、SW12、SW13 ... スイッチ	SW20、SW21、SW22、SW23 ... スイッチ	

20

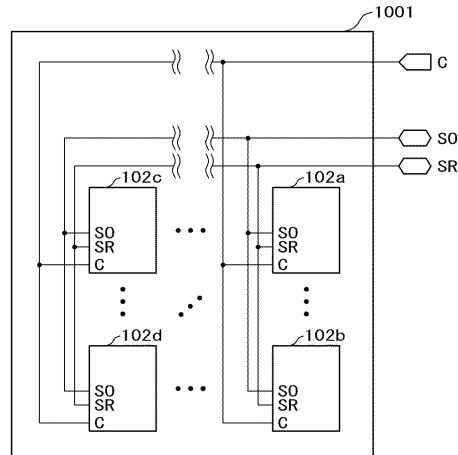
【図1】

図1



【図2】

図2



【 図 3 】

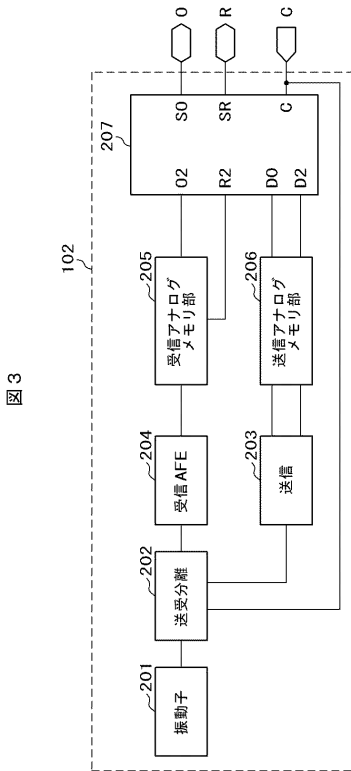


図 3

【 図 4 】

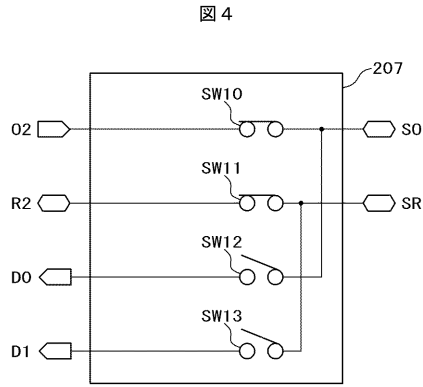


図 4

【 図 5 】

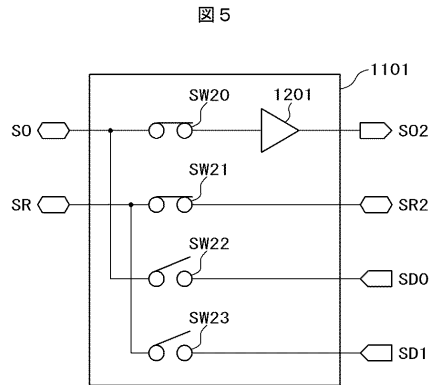


図 5

【 図 6 】

図 6

	切替信号 C	
	0	1
SW10	open	close
SW11	open	close
SW12	close	open
SW13	close	open

【 図 7 】

図 7

	切替信号 C	
	0	1
SW20	open	close
SW21	open	close
SW22	close	open
SW23	close	open

【 図 8 】

図 8

	切替信号 C	
	0	1
送受分離部	open	close

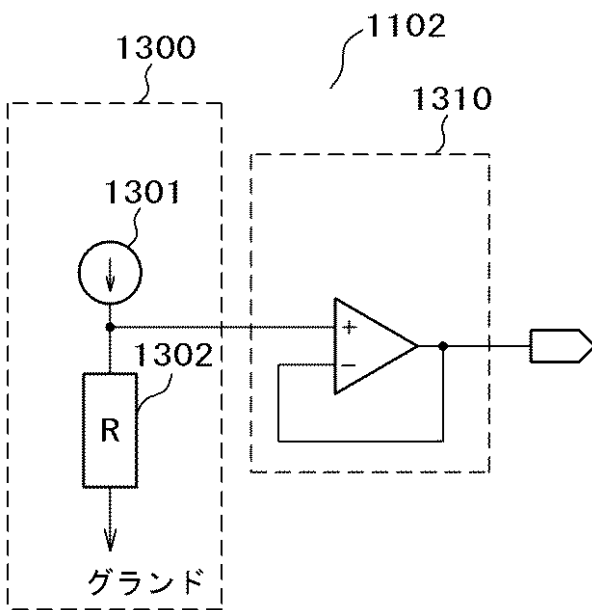
【 図 9 】

図 9



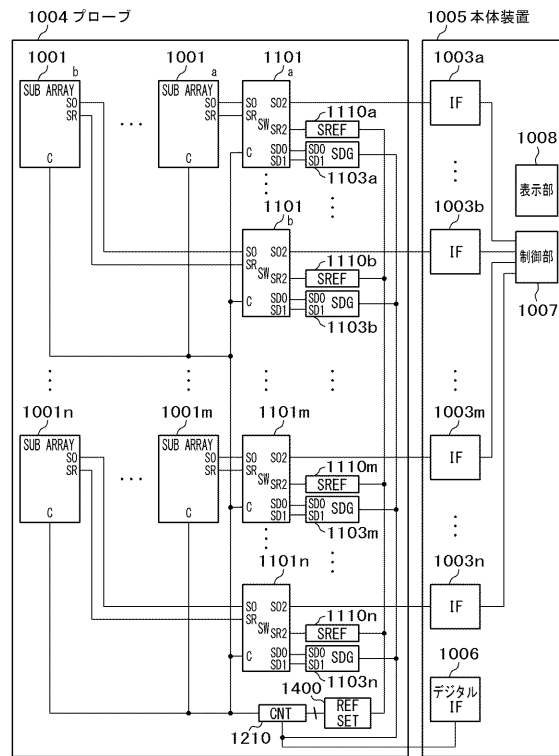
【 図 10 】

図 10



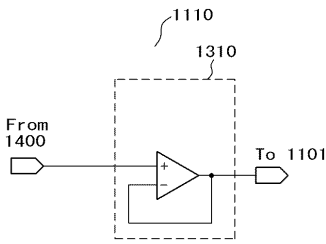
【 図 11 】

図 11



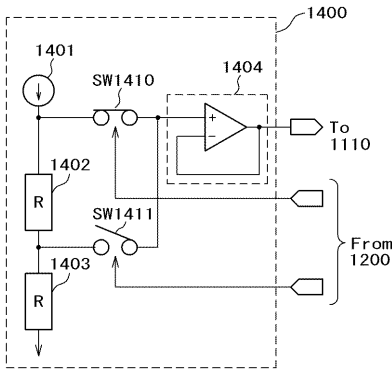
【 図 1 2 】

図 1 2



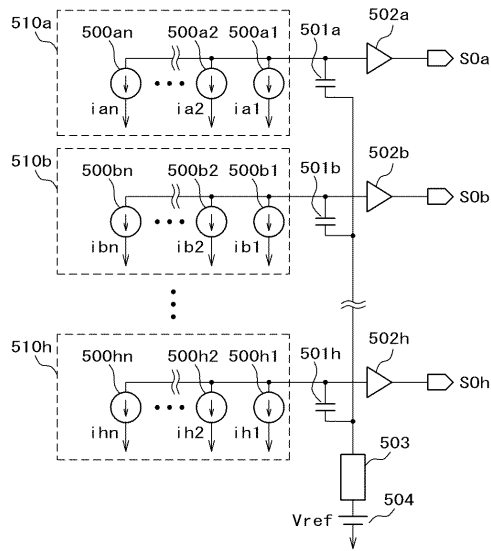
【 図 1 3 】

図 1 3



【 図 1 4 】

図 1 4



【 手続補正書 】

【 提出日 】 平成30年2月26日 (2018.2.26)

【 手続補正 1 】

【 補正対象書類名 】 特許請求の範囲

【 補正対象項目名 】 全文

【 補正方法 】 変更

【 補正の内容 】

【 特許請求の範囲 】

【 請求項 1 】

超音波信号を送受信する複数の素子回路を有するサブアレイと、基準電圧源とをそれぞれ複数備え、前記複数のサブアレイと前記複数の基準電圧源とはそれぞれ1対1に対応して構成されていることを特徴とする超音波プローブ。

【 請求項 2 】

請求項1記載の超音波プローブであって、前記1対1に対応する前記複数のサブアレイと前記複数の基準電圧源とは、前記複数のサブアレイ及び前記複数の基準電圧源とそれぞれ1対1に対応する切替スイッチを介して接続されていることを特徴とする超音波プローブ。

【 請求項 3 】

請求項2記載の超音波プローブであって、前記複数のサブアレイと1対1に対応する複数の送信信号源を更に備え、前記1対1に対応する前記複数のサブアレイと前記複数の送信信号源とは、前記切替スイッチを介して接続されていることを特徴とする超音波プローブ。

【 請求項 4 】

請求項1記載の超音波プローブであって、基準電圧設定回路を更に備え、前記基準電圧源はバッファ回路で構成されて前記基準電圧設定回路と接続されており、前記基準電圧源

は前記基準電圧設定回路の出力信号を低出力インピーダンスでバッファすることを特徴とする請求項 1 記載の超音波プローブ。

【請求項 5】

超音波信号を送受信する複数の素子回路を有する複数のサブアレイと、前記複数のサブアレイと 1 対 1 に対応する複数の切替スイッチと、前記複数の切替スイッチと 1 対 1 に対応する複数の基準電源と、前記複数の切替スイッチを制御する制御部とを備えたことを特徴とする超音波プローブ。

【請求項 6】

請求項 5 記載の超音波プローブであって、前記複数のサブアレイと 1 対 1 に対応する複数の送信信号源を更に備え、前記制御部は前記複数の切替スイッチを制御して、前記複数のサブアレイとそれぞれ 1 対 1 に対応する前記複数の基準電源とを接続する回路のオン・オフ、及び前記複数のサブアレイとそれぞれ 1 対 1 に対応する前記送信信号源とを接続する回路のオン・オフを行うことを特徴とする超音波プローブ。

【請求項 7】

請求項 6 記載の超音波プローブであって、前記制御部は、前記複数のサブアレイとそれぞれ 1 対 1 に対応する前記複数の基準電源とを接続する回路のオン・オフの切替えと、前記複数のサブアレイとそれぞれ 1 対 1 に対応する前記送信信号源とを接続する回路のオン・オフの切替えを、逆のタイミングで行うことを特徴とする超音波プローブ。

【請求項 8】

被検体に向けて超音波を送信して前記被検体からの反射波を受信する超音波プローブと

、
前記超音波プローブからの前記超音波の送信と受信とを制御すると共に、前記被検体からの反射波を前記超音波プローブで受信した受信信号を受けて前記被検体の超音波画像を生成して表示画面上に表示する本体装置部と

を備え、

前記超音波プローブは、超音波信号を送受信する複数の素子回路を有するサブアレイと、基準電源とをそれぞれ複数有し、前記複数のサブアレイと前記複数の基準電源とはそれぞれ 1 対 1 に対応して構成されていることを特徴とする超音波プローブを備えた超音波診断装置。

【請求項 9】

請求項 8 記載の超音波プローブを備えた超音波診断装置であって、前記超音波プローブの前記 1 対 1 に対応する前記複数のサブアレイと前記複数の基準電源とは、前記複数のサブアレイ及び前記複数の基準電源とそれぞれ 1 対 1 に対応する切替スイッチを介して接続されていることを特徴とする超音波プローブを備えた超音波診断装置。

【請求項 10】

請求項 9 記載の超音波プローブを備えた超音波診断装置であって、前記超音波プローブは前記複数のサブアレイと 1 対 1 に対応する複数の送信信号源を更に備え、前記 1 対 1 に対応する前記複数のサブアレイと前記複数の送信信号源とは、前記切替スイッチを介して接続されていることを特徴とする超音波プローブを備えた超音波診断装置。

【請求項 11】

請求項 8 記載の超音波プローブを備えた超音波診断装置であって、前記超音波プローブは、基準電圧設定回路を更に備え、前記複数の基準電源はバッファ回路で構成されて前記基準電圧設定回路と接続されており、前記複数の基準電源は前記基準電圧設定回路の出力信号を低出力インピーダンスでバッファすることを特徴とする超音波プローブを備えた超音波診断装置。

【請求項 12】

請求項 10 記載の超音波プローブを備えた超音波診断装置であって、前記超音波プローブは、前記複数のサブアレイと 1 対 1 に対応する複数の切替スイッチと、前記複数の切替スイッチを制御する制御部とを備え、前記複数の基準電源は前記複数の切替スイッチと 1 対 1 に対応していることを特徴とする超音波プローブを備えた超音波診断装置。

【請求項 1 3】

請求項 1 2 記載の超音波プローブを備えた超音波診断装置であって、前記超音波プローブの前記制御部は、前記複数のサブアレイとそれぞれ 1 対 1 に対応する前記複数の基準電源とを接続する前記切替スイッチのオン・オフの切替えと前記複数のサブアレイとそれぞれ 1 対 1 に対応する前記複数の送信信号源とを接続する前記切替スイッチのオン・オフの切替えとを行うことを特徴とする超音波プローブを備えた超音波診断装置。

【請求項 1 4】

請求項 1 2 記載の超音波プローブを備えた超音波診断装置であって、前記超音波プローブの前記制御部は、前記複数のサブアレイとそれぞれ 1 対 1 に対応する前記複数の基準電源とを接続する前記切替スイッチのオン・オフの切替えと、前記複数のサブアレイとそれぞれ 1 対 1 に対応する前記複数の送信信号源とを接続する前記切替スイッチのオン・オフの切替えを、逆のタイミングで行うことを特徴とする超音波プローブを備えた超音波診断装置。

【 国際調査報告 】

INTERNATIONAL SEARCH REPORT		International application No. PCT/JP2016/079455
A. CLASSIFICATION OF SUBJECT MATTER A61B8/14 (2006.01) i According to International Patent Classification (IPC) or to both national classification and IPC		
B. FIELDS SEARCHED Minimum documentation searched (classification system followed by classification symbols) A61B8/14 Documentation searched other than minimum documentation to the extent that such documents are included in the fields searched Jitsuyo Shinan Koho 1922-1996 Jitsuyo Shinan Toroku Koho 1996-2016 Kokai Jitsuyo Shinan Koho 1971-2016 Toroku Jitsuyo Shinan Koho 1994-2016 Electronic data base consulted during the international search (name of data base and, where practicable, search terms used)		
C. DOCUMENTS CONSIDERED TO BE RELEVANT		
Category*	Citation of document, with indication, where appropriate, of the relevant passages	Relevant to claim No.
A	JP 2011-98072 A (Toshiba Corp.), 19 May 2011 (19.05.2011), claims 1 to 8; paragraphs [0021] to [0073] (Family: none)	1-14
A	JP 2008-252436 A (Hitachi, Ltd.), 16 October 2008 (16.10.2008), claims 1 to 19; paragraphs [0013] to [0036] & US 2008/0238532 A1 paragraphs [0018] to [0043]; claims 1 to 19 & US 2010/0137720 A1	1-14
A	JP 4557575 B2 (Toshiba Corp.), 06 October 2010 (06.10.2010), entire text; all drawings (Family: none)	1-14
<input type="checkbox"/> Further documents are listed in the continuation of Box C. <input type="checkbox"/> See patent family annex.		
* Special categories of cited documents: "A" document defining the general state of the art which is not considered to be of particular relevance "E" earlier application or patent but published on or after the international filing date "L" document which may throw doubts on priority claim(s) or which is cited to establish the publication date of another citation or other special reason (as specified) "O" document referring to an oral disclosure, use, exhibition or other means "P" document published prior to the international filing date but later than the priority date claimed "T" later document published after the international filing date or priority date and not in conflict with the application but cited to understand the principle or theory underlying the invention "X" document of particular relevance; the claimed invention cannot be considered novel or cannot be considered to involve an inventive step when the document is taken alone "Y" document of particular relevance; the claimed invention cannot be considered to involve an inventive step when the document is combined with one or more other such documents, such combination being obvious to a person skilled in the art "&" document member of the same patent family		
Date of the actual completion of the international search 15 November 2016 (15.11.16)		Date of mailing of the international search report 29 November 2016 (29.11.16)
Name and mailing address of the ISA/ Japan Patent Office 3-4-3, Kasumigaseki, Chiyoda-ku, Tokyo 100-8915, Japan		Authorized officer Telephone No.

国際調査報告		国際出願番号 PCT/J P 2 0 1 6 / 0 7 9 4 5 5									
A. 発明の属する分野の分類 (国際特許分類 (IPC)) Int.Cl. A61B8/14(2006.01)i											
B. 調査を行った分野 調査を行った最小限資料 (国際特許分類 (IPC)) Int.Cl. A61B8/14											
最小限資料以外の資料で調査を行った分野に含まれるもの <table border="0"> <tr> <td>日本国実用新案公報</td> <td>1922-1996年</td> </tr> <tr> <td>日本国公開実用新案公報</td> <td>1971-2016年</td> </tr> <tr> <td>日本国実用新案登録公報</td> <td>1996-2016年</td> </tr> <tr> <td>日本国登録実用新案公報</td> <td>1994-2016年</td> </tr> </table>				日本国実用新案公報	1922-1996年	日本国公開実用新案公報	1971-2016年	日本国実用新案登録公報	1996-2016年	日本国登録実用新案公報	1994-2016年
日本国実用新案公報	1922-1996年										
日本国公開実用新案公報	1971-2016年										
日本国実用新案登録公報	1996-2016年										
日本国登録実用新案公報	1994-2016年										
国際調査で使用した電子データベース (データベースの名称、調査に使用した用語)											
C. 関連すると認められる文献											
引用文献の カテゴリー*	引用文献名 及び一部の箇所が関連するときは、その関連する箇所の表示	関連する 請求項の番号									
A	JP 2011-98072 A (株式会社東芝) 2011.05.19, 請求項 1-8 段落 [0021]-[0073] (ファミリーなし)	1-14									
A	JP 2008-252436 A (株式会社日立製作所) 2008.10.16, 請求項 1-19 段落[0013]-[0036] & US 2008/0238532 A1 段落[0018]-[0043] 請求項 1-19 & US 2010/0137720 A1	1-14									
A	JP 4557575 B2 (株式会社東芝) 2010.10.06, 全文, 全図 (ファミリーなし)	1-14									
☐ C欄の続きにも文献が列挙されている。		☐ パテントファミリーに関する別紙を参照。									
* 引用文献のカテゴリー 「A」特に関連のある文献ではなく、一般的技術水準を示すもの 「E」国際出願日前の出願または特許であるが、国際出願日以後に公表されたもの 「L」優先権主張に疑義を提起する文献又は他の文献の発行日若しくは他の特別な理由を確立するために引用する文献 (理由を付す) 「O」口頭による開示、使用、展示等に言及する文献 「P」国際出願日前で、かつ優先権の主張の基礎となる出願		の日の後に公表された文献 「T」国際出願日又は優先日後に公表された文献であって出願と矛盾するものではなく、発明の原理又は理論の理解のために引用するもの 「X」特に関連のある文献であって、当該文献のみで発明の新規性又は進歩性がないと考えられるもの 「Y」特に関連のある文献であって、当該文献と他の1以上の文献との、当業者にとって自明である組合せによって進歩性がないと考えられるもの 「&」同一パテントファミリー文献									
国際調査を完了した日 15.11.2016		国際調査報告の発送日 29.11.2016									
国際調査機関の名称及びあて先 日本国特許庁 (ISA/J P) 郵便番号100-8915 東京都千代田区霞が関三丁目4番3号		特許庁審査官 (権限のある職員) 宮川 哲伸	2U 9208								
		電話番号 03-3581-1101 内線 3292									

フロントページの続き

(81) 指定国 AP(BW, GH, GM, KE, LR, LS, MW, MZ, NA, RW, SD, SL, ST, SZ, TZ, UG, ZM, ZW), EA(AM, AZ, BY, KG, KZ, RU, TJ, TM), EP(AL, AT, BE, BG, CH, CY, CZ, DE, DK, EE, ES, FI, FR, GB, GR, HR, HU, IE, IS, IT, LT, LU, LV, MC, MK, MT, NL, NO, PL, PT, RO, RS, SE, SI, SK, SM, TR), OA(BF, BJ, CF, CG, CI, CM, GA, GN, GQ, GW, KM, ML, MR, NE, SN, TD, TG), AE, AG, AL, AM, AO, AT, AU, AZ, BA, BB, BG, BH, BN, BR, BW, BY, BZ, CA, CH, CL, CN, CO, CR, CU, CZ, DE, DJ, DK, DM, DO, DZ, EC, EE, EG, ES, FI, GB, GD, GE, GH, GM, GT, HN, HR, HU, ID, IL, IN, IR, IS, JP, KE, KG, KN, KP, KR, KW, KZ, LA, LC, LK, LR, LS, LU, LY, MA, MD, ME, MG, MK, MN, MW, MX, MY, MZ, NA, NG, NI, NO, NZ, OM, PA, PE, PG, PH, PL, PT, QA, RO, RS, RU, RW, SA, SC, SD, SE, SG, SK, SL, SM, ST, SV, SY, TH, TJ, TM, TN, TR, TT, TZ, UA

(72) 発明者 中村 洋平
東京都千代田区丸の内一丁目6番6号 株式会社日立製作所内

(72) 発明者 寺田 崇秀
東京都千代田区丸の内一丁目6番6号 株式会社日立製作所内

(72) 発明者 梶山 新也
東京都千代田区丸の内一丁目6番6号 株式会社日立製作所内

(72) 発明者 西元 琢真
東京都千代田区丸の内一丁目6番6号 株式会社日立製作所内

(72) 発明者 五十嵐 豊
東京都千代田区丸の内一丁目6番6号 株式会社日立製作所内

Fターム(参考) 4C601 BB03 BB06 EE02 GB06 GB20 GB21 HH01 JB05 JB08

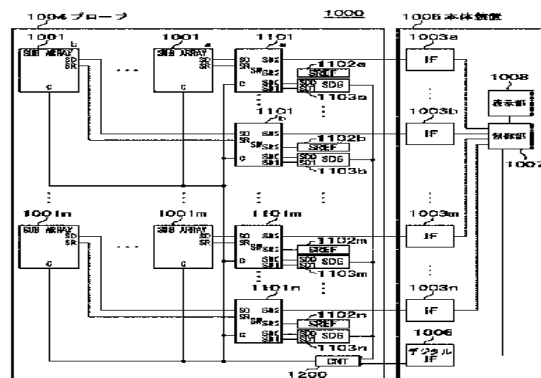
(注) この公表は、国際事務局(WIPO)により国際公開された公報を基に作成したものである。なおこの公表に係る日本語特許出願(日本語実用新案登録出願)の国際公開の効果は、特許法第184条の10第1項(実用新案法第48条の13第2項)により生ずるものであり、本掲載とは関係ありません。

专利名称(译)	超声波探头和使用其的超声波诊断装置		
公开(公告)号	JPWO2017061414A1	公开(公告)日	2018-07-12
申请号	JP2017544500	申请日	2016-10-04
[标]申请(专利权)人(译)	株式会社日立制作所		
申请(专利权)人(译)	株式会社日立制作所		
[标]发明人	勝部勇作 中川樹生 大熊康介 中村洋平 寺田崇秀 梶山新也 西元琢真 五十嵐豊		
发明人	勝部 勇作 中川 樹生 大熊 康介 中村 洋平 寺田 崇秀 梶山 新也 西元 琢真 五十嵐 豊		
IPC分类号	A61B8/14		
CPC分类号	A61B8/4483 A61B8/14 A61B8/4461 A61B8/461 B06B1/0207 G01S7/5208 G01S15/8927		
FI分类号	A61B8/14		
F-TERM分类号	4C601/BB03 4C601/BB06 4C601/EE02 4C601/GB06 4C601/GB20 4C601/GB21 4C601/HH01 4C601/ JB05 4C601/ JB08		
优先权	2015197805 2015-10-05 JP		
其他公开文献	JP6445178B2		
外部链接	Espacenet		

摘要(译)

为了能够通过使用超声波诊断装置的超声波探头减少不同子阵列之间的干扰而不增加布线面积来降低噪声，从而获得高质量的图像，提供了超声波探头一种超声波诊断装置，包括：超声波探头，用于向对象发射超声波并接收来自对象的反射波；以及超声波探头，用于控制来自超声波探头的超声波的发送和接收同时，用于在显示屏幕上显示的反射波的超声波探头，以产生该接收信号的超声波图像的主单元接收的主体与来自受试者的超声波探头，超声波具有用于发送和接收声信号，多个基准电源的多个元件的电路的一个子阵列，分别与配置成对应的多个子阵列及多个的基准电源和到每个-1-酮。

図 1



- 1004 Probe
- 1005 Main device
- 1006 Digital interface
- 1007 Control unit
- 1008 Display unit