

(19) 日本国特許庁(JP)

## 再公表特許(A1)

(11) 国際公開番号

WO2008/108054

発行日 平成22年6月10日(2010.6.10)

(43) 国際公開日 平成20年9月12日(2008.9.12)

(51) Int. Cl. F 1 テーマコード(参考)  
**A 6 1 B 8/00 (2006.01)** A 6 1 B 8/00 4 C 6 0 1

審査請求 未請求 予備審査請求 未請求 (全 18 頁)

出願番号	特願2009-502441 (P2009-502441)	(71) 出願人	304020177 国立大学法人山口大学
(21) 国際出願番号	PCT/JP2008/000105		山口県山口市吉田1677-1
(22) 国際出願日	平成20年1月29日(2008.1.29)	(74) 代理人	100108327 弁理士 石井 良和
(31) 優先権主張番号	特願2007-53846 (P2007-53846)	(72) 発明者	森 浩二 山口県宇部市常盤台2丁目16-1 国立大 学法人山口大学工学部内
(32) 優先日	平成19年3月5日(2007.3.5)	Fターム(参考)	4C601 DD10 DE20 EE30 FF20 GA01 GA21 JB36
(33) 優先権主張国	日本国(JP)		

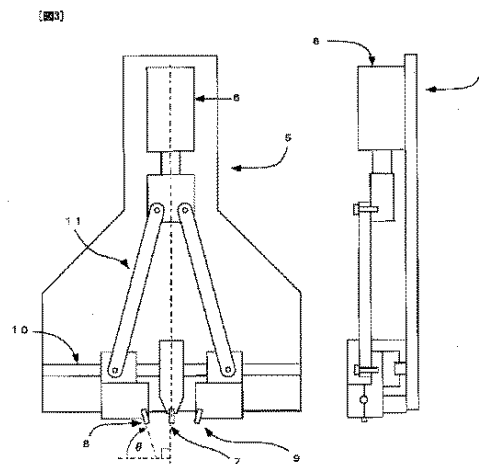
最終頁に続く

(54) 【発明の名称】 超音波診断装置

## (57) 【要約】

プローブ5中央に送受信兼用の超音波探触子7を設け、この両側に送信用超音波探触子8と受信用超音波探触子9が対称移動可能に設けてある。プローブ5を診断対象部位の皮膚に当て、送受信兼用超音波探触子7によってプローブ5が診断対象に垂直に向く角度を求める。送信用超音波探触子8、送受信兼用超音波探触子7からの反射信号、及び左右の超音波探触子8、9の位置データに基づき、超音波探触子間隔における受信用超音波探触子からの信号の信号強度を演算装置16によって求め、その結果を表示装置14に表示することによって関節軟骨の硬さ、厚さ、表面状態が表示されるので関節にプローブ等を挿入することなく、関節軟骨の硬さ、厚さ、及び関節軟骨表面の不均一性や亀裂の有無などを診断できる。

【選択図】 図2



## 【特許請求の範囲】

## 【請求項 1】

中央に送受信兼用の超音波探触子が設けてあり、この送受信兼用超音波探触子を中心軸にして左右に送信用超音波探触子と受信用超音波探触子が対称移動可能に設けてあるプローブ、受信用超音波探触子、送受信兼用超音波探触子で受信した反射信号、及び左右の超音波探触子の位置データに基づき、超音波探触子間隔における受信用超音波探触子からの信号強度を計算する演算装置と、信号強度－超音波探触子間隔の関係及び送受信兼用超音波探触子からの信号を表示する表示装置を備えた超音波診断装置。

## 【請求項 2】

請求項 1 において、演算装置が、反射波の信号強度が最大となる超音波探触子間隔を中心として、その間隔から離れることによる信号強度の変化率を求め、この最大の信号強度と、信号強度の変化率をそれぞれ横軸と縦軸として表示装置にプロットして関節軟骨の損傷程度を視覚的に把握できるようにした超音波診断装置。

## 【請求項 3】

プローブ中央を軸にして、一方に送信用超音波探触子、他方に受信用超音波探触子を左右方向に独立に移動可能に設けたプローブと、受信用超音波探触子からの反射信号、送受信兼用超音波探触子からの反射信号及び左右の超音波探触子の位置データに基づき診断対象の断面の音速分布を求める演算装置と、その音速分布及び送受信兼用超音波探触子からの信号を表示する表示装置を備えた超音波診断装置。

## 【請求項 4】

請求項 3 において、演算装置が、送信用超音波探触子と受信用超音波探触子の位置を変更して得た信号から、診断対象における超音波の走時を求め、求めた走時と診断対象に応じて設定した数値モデル速度分布に基づく走時との間の残差が所定の許容範囲内に収まるまで繰り返し計算して診断対象における音速分布を求めるものである超音波診断装置。

## 【請求項 5】

請求項 1 または 2 において、受信用超音波探触子と送信用超音波探触子が 45 度～85 度の角度で傾斜して設けてある超音波診断装置。

## 【発明の詳細な説明】

## 【技術分野】

## 【0001】

本発明は、軟組織、例えば、関節の軟骨や、皮膚の近傍にある血管の状態を超音波を利用して診断する装置に関する。

## 【背景技術】

## 【0002】

関節腔内の軟骨及び軟骨下骨などの診断方法としては、関節鏡を関節腔内に挿入し関節表面を直接観察する方法、プローブを損傷した軟骨部に接触させて損傷度合いや軟骨の表面硬さを直感的に診断する方法、MRI を撮像して観察する方法等が知られている。関節鏡やプローブによる直視的観察では、表面の状態しか判別できず、関節軟骨内に存在する亀裂の判別は不可能であった。また、同様に下骨部分の力学・構造特性を定量的に診断することも不可能であった。一方、MRI によっては、軟骨の軽度の変化は観察できなかった。また、限定した部位における診断は難しかった。

## 【0003】

従来の診断方法では、関節軟骨の力学・構造特性の定量的な評価が困難であることから判断基準が曖昧であり、個人によって異なる場合もあった。更に、定量的評価には損傷の度合いを数値化する必要があるが、数値のみによる評価の場合、手術中など多数の作業を平行して行わなくてはならない場合などに、表示された数値を誤読する可能性もあった。

## 【0004】

骨や関節軟骨は運動や体重支持などに貢献しており、骨は硬い（ヤング率が高い）ほうが望ましく、また、関節軟骨については体重支持と同時に衝撃吸収性が求められるので、硬さがある範囲内であることが望ましい。

10

20

30

40

50

血管も同様で、拍動する血液を送る役目を果たすためには、硬すぎると損傷を受けやすく、逆に柔らかすぎても血圧に耐えられないので、適度な硬さが必要である。

#### 【0005】

超音波は、音響インピーダンスの異なる組織の界面で反射する特性を有しており、この反射波によって体内の臓器・組織の形状を抽出することができる。音速は、硬さの指標であるヤング率と相関関係があり、密度がほぼ一定の測定対象であれば、超音波の反射波には力学特性の情報も含んでいることになる（非特許文献1、及び非特許文献2参照）。

#### 【0006】

関節疾患を起こす可能性が最も高い膝関節軟骨の荷重作用部は、膝関節を屈曲させることによって図1のように、体表面の近傍に移動する。この部分の組織は、皮膚4、関節軟骨30（厚さ数ミリ）、軟骨下骨31の略層状構造である。

このうち皮膚4と関節軟骨30は、音速が若干異なるものの、多くの水分を含む組織で密度はほぼ同じで比較的音響インピーダンスが近い。軟骨下骨31は、皮膚4や関節軟骨30の音速、密度と比べて共に大きく、それらの音響インピーダンスとは大きく異なる。

#### 【0007】

【特許文献1】特開平10-118062号公報

【特許文献2】特開2002-136520号公報

【特許文献3】特開平11-316215号公報

【特許文献4】特開昭61-290942号公報

【特許文献5】特開2002-345821号公報

【非特許文献1】超音波便覧、超音波便覧編集委員会 編 丸善

【非特許文献2】超音波と材料 日本材料科学会 編 裳華房

【非特許文献3】岡本、森ほか、"2探触子による超音波評価の検討（体外からの超音波評価について）"、日本機械学会2006年度年次大会講演論文集、Vol5、153-154、2006

#### 【発明の開示】

【発明が解決しようとする課題】

#### 【0008】

特許文献1は、超音波断層像と同時に硬さを評価することを目的としている。硬さは超音波探触子の共振周波数の変化から評価するもので、硬さ評価用超音波探触子の近傍に測定対象物が存在している必要がある。

特許文献2は、生体組織の硬さを測定することを目的とし、骨を測定対象物にしており、骨にプローブを直接接触させることによって、超音波探触子の共振周波数変化から硬さを推定する。測定対象物に超音波探触子を接触させ、共振周波数の変化から硬さを評価する方法は、測定対象物に接触させなければならない、さらにはどの領域までの硬さを反映しているのかが明確ではないという問題点がある。

#### 【0009】

特許文献3は、TOFD法により、測定対象の亀裂等の欠陥の位置情報を得る超音波探傷装置を開示しているが、対象物中の音速が均一であることを前提にしており、皮膚、関節軟骨、軟骨下骨からなる生体組織への適応は困難である。

特許文献4は、生体内の断層像を表示すると同時に、音速や非線形音響パラメータを測定する装置を開示しているが、音速分布を求める際に音速の違いに起因する超音波の屈折を考慮しておらず、音速分布の位置精度が充分ではなく、関節軟骨の表面粗さの変化や微小な亀裂を抽出するのが困難である。

#### 【0010】

特許文献5は、反射波の強度を利用し関節軟骨の硬さを評価する方法を開示している。この方法は、同時に関節軟骨の厚さも評価できるが、関節軟骨に直接、超音波を照射するものなので関節腔内にプローブを挿入しなければならない、皮膚表面からは測定できないという問題点がある。

非特許文献3において、送信用超音波探触子と受信用超音波探触子の配置に関して、送信用超音波探触子を固定した状態で、関節軟骨の評価部位からの反射波を最も強く受信で

きる受信用超音波探触子の配置を明らかにしたが、装置自体を当該部位にどのように配置すれば関節軟骨の性状を評価できるのかは未解明であった。また、その反射波の最大値が関節軟骨の反映している特性や、関節軟骨の変性程度を評価するのに必要な測定データについては、不明なままであった。

#### 【0011】

関節軟骨の評価としては、硬さのほか、厚さが重要な指標である。また、関節疾患の進行によって、関節軟骨表面の滑らかさ（数10～数100マイクロメートルのうねりが生じる）が失われたり、微小な亀裂が発生したりするので、これらの特徴を検知することも早期診断に有用である。したがって硬さと同時に、厚さや表面粗さなどの形状に関する情報を取得することが重要である。

10

本発明は、超音波を体表から体内の軟組織に照射して、関節軟骨等の硬さ、厚さ、及び関節軟骨表面の不均一性や亀裂の有無などを評価すると共に、その状態を直感的に把握できるように表示するものである。

#### 【課題を解決するための手段】

#### 【0012】

本発明の超音波診断装置は、プローブの中央に送受信兼用の超音波探触子を設け、この送受信兼用超音波探触子を中心軸にして左右に送信用超音波探触子と受信用超音波探触子が対称移動可能に設けてあるプローブ、受信用超音波探触子、送受信兼用超音波探触子からの反射信号、及び左右の超音波探触子の位置データに基づき、超音波探触子間隔における受信用超音波探触子からの信号強度を計算する演算装置と、信号強度－超音波探触子間隔の関係及び送受信兼用超音波探触子からの信号を表示する表示装置を備えたものであり、関節軟骨の硬さ、厚さ、表面状態が表示される。

20

#### 【0013】

また、本発明の超音波診断装置は、送受信兼用の超音波探触子、その超音波探触子を中心軸にして、一方に送信用超音波探触子、他方に受信用超音波探触子を備え、それらの超音波探触子を中心軸に対して左右方向に独立して移動することができるプローブと、受信用超音波探触子からの信号、送受信兼用超音波探触子からの信号及び左右の超音波探触子の位置データに基づき断面の音速分布を求める演算装置と、その音速分布及び送受信兼用超音波探触子からの信号を表示する表示装置を備えたものであり、関節軟骨の硬さ、厚さ、表面状態が表示される。

30

#### 【図面の簡単な説明】

#### 【0014】

【図1】 膝を屈曲させた場合の骨の相対位置を示す概略図。

【図2】 本発明の診断装置のブロックダイアグラム。

【図3】 本発明の診断装置のプローブの正面図。

【図4】 本発明の診断装置のプローブの超音波探触子の間隔を広げた状態の正面図。

【図5】 関節軟骨からの反射波の説明図。

【図6】 送受信兼用超音波による測定信号強度と送信用超音波探触子からの反射波の信号強度の関係を示すグラフ。

【図7】 超音波探触子間隔とコラゲナーゼ処理時間ごとの信号強度の変化を示すグラフ。

40

【図8】 コラゲナーゼ処理時間における超音波探触子間隔と信号強度の関係を示すグラフ。

。

【図9】 信号強度（信号強度の変化） / （間隔の変化）を示すグラフ。

【図10】 関節軟骨表面からの反射波と軟骨下骨からの反射波の時間間隔と関節軟骨厚さの関係を示すグラフ。

【図11】 本発明の診断装置の送信用超音波探触子と受信用超音波探触子を独立して移動させることのできるプローブの正面図。

【図12】 音速分布を得るための解析手順を示すフローチャート。

【図13】 セルの数値モデルにおける走時曲線の概念図。

【図14】 表示画面の一例を示す説明図。

50

## 【符号の説明】

## 【0015】

- 1 大腿骨
- 2 脛骨
- 3 膝蓋骨
- 30 軟骨
- 31 軟骨下骨
- 4 皮膚
- 5 プローブ
- 6 リニアアクチュエータ 10
- 7 送受信兼用超音波探触子
- 8 送信用超音波探触子
- 9 受信用超音波探触子
- 10 リニアスライダ
- 11 リンク
- 12 関節軟骨表面からの反射波
- 13 軟骨下骨からの反射波
- 14 表示装置
- 15 音速分布表示
- 16 演算装置 20
- 17 超音波探触子間隔測定器
- 18 超音波探触子間隔制御器

## 【発明を実施するための最良の形態】

## 【0016】

## 実施例1

以下、関節軟骨を診断対象とした例で本発明を説明する。

図2及び図3に示すように、超音波診断装置のプローブ5は、中央部に送受信兼用の超音波探触子7が設けられ、この送受信兼用超音波探触子7に対して左右対称に角度( $\theta$ )で傾斜して配置され、左右に対称移動する一对の送信用超音波探触子8及び受信用超音波探触子9と、その一对の超音波探触子8、9をリニアスライダ10に沿って左右に対称移動させるリニアアクチュエータ6から構成され、図3及び図4に示すように、一つのリニアアクチュエータ6を用いてリンク機構11を介して左右の送信用及び受信用超音波探触子8、9を左右対称に移動させている。更に、超音波探触子8、9の位置を測定して間隔を求める超音波探触子間隔測定器17と間隔を所定の値に制御する超音波探触子間隔制御器18、及び診断対象で反射された超音波信号を処理する演算装置16、及び演算結果を表示する表示装置14から構成され、図14に示すように、送受信兼用超音波探触子7が受信した反射波の強度等が表示される。 30

プローブ5に組み込まれた送受信兼用超音波探触子7及び送信用超音波探触子8は、直径2mm、高さ2mmの円筒形状で、中心周波数15MHzの平面波を送信するものである。 40

## 【0017】

関節軟骨30に対して超音波を照射すると、図5に示すように関節軟骨表面からの反射波12と軟骨下骨からの反射波13が得られるが、超音波探触子7、8の関節軟骨30の表面に対する角度が適切でないと、関節軟骨30からの反射波と軟骨下骨31からの反射波が明瞭に観察されない場合があるので、プローブ5を適切な角度に設定する必要がある。

プローブ5が関節軟骨等の診断対象に対して適切な角度を以下の手順で求める。

まず、プローブ5を体表面に接触させ、送受信兼用超音波探触子7から超音波を照射しながらプローブ5の角度を変更し、関節軟骨30からの反射波が最大となる角度を探し出し、この角度でプローブ5を固定する。 50

次いで、リニアアクチュエータ6を作動させて一对の送信用と受信用の超音波探触子8、9を中央の超音波探触子7に対して左右対称に移動させる。この移動によって超音波探触子8、9の間隔が変化し、関節軟骨表面からの反射波の最大値が変化するので、関節軟骨30表面からの反射波が最大となった位置でリニアアクチュエータ6を停止して間隔を固定する。

#### 【0018】

関節軟骨のヤング率に相当するAggregate modulusと相関がある垂直方向から関節軟骨に照射した反射波の信号強度（1探触子法）と送信用と受信用の2つの超音波探触子を使用した2探触子法による信号強度は、図6に示すように相関があることが知られている。

（例えば 森ほか、"超音波を利用した関節軟骨の力学特性の測定"、日本臨床バイオメカニクス学会誌、23、pp.97-106、2002参照。）

なお、図6のデータは、左右の超音波探触子8、9を60度と70度の角度として得たものである。

#### 【0019】

受信用超音波探触子9が受信した反射波の信号強度は、関節軟骨のヤング率に相当するAggregate modulusを反映しているといえる。この信号強度は、受信した信号を2乗し、その最大値から求めるが、受信した信号をウェーブレット変換すると、周辺のノイズと超音波による反射波形を分離でき、診断対象の関節軟骨からの反射波形をより明確に抽出できるので、ウェーブレット変換後の最大値から求めることがより好ましく、演算装置16にはウェーブレット変換を実行するプログラムを組み込んでおく。

超音波の波形は、一般にはサイン波を2つほど重ね合わせたものであるが、送信波形にチャープ波を用い、受信時に受信波形とチャープ波の自己相関関数を求めることによりノイズの影響を大幅に低減させることができるので、送信波形にはチャープ波を用いることが好ましい。

#### 【0020】

皮膚の上から関節軟骨の状態を診断することを模擬するために関節軟骨試料の上に皮膚を配置したものを水槽底部に固定し、それら全体を生理食塩水中に浸して試験した。

また、関節軟骨の損傷を人工的に再現するために、コラゲナーゼ酵素液によって関節軟骨を処理して軟骨表面を傷つけた。コラゲナーゼによる処理時間が長いほど関節軟骨の損傷が進行する。

#### 【0021】

図7に示すのは、左右一对の超音波探触子8、9の設置角度（超音波の照射角度）が60度の場合での超音波探触子間隔とコラゲナーゼ処理時間（軟骨損傷度）ごとの信号強度の変化を示すグラフである。

このグラフから、どの超音波探触子間隔においてもコラゲナーゼ処理時間が増加するにしたがって最大の信号強度が低下する傾向が見られ、間隔が20mmの時に反射波の信号強度が最大となっている。そして、超音波探触子8、9の間隔20mmを中心として、それから離れるほど信号強度は低下していく傾向が見られる。信号強度が最大となる超音波探触子間隔以外では、それぞれの超音波探触子間隔の変化によって信号強度が変化していくが、その変化の程度は関節軟骨の損傷程度（コラゲナーゼ処理時間）によって異なり、超音波探触子間隔が20mmから離れるほど、コラゲナーゼ処理時間による信号強度の低下の度合いは少なくなる。

#### 【0022】

そこで、関節軟骨の損傷程度ごと、つまりコラゲナーゼ処理時間ごとに反射波の信号強度が最大となる超音波探触子間隔を基準とし、その間隔から離れることによる信号強度の変化率、つまり（信号強度の変化）/（間隔の変化）を図8に示すように、信号強度が最大値と各点の信号強度を結ぶ一点鎖線の傾きで示す。複数の超音波探触子間隔で測定しているときは、それぞれの超音波探触子間隔での信号強度の変化率の平均を関節軟骨試料における信号強度の変化率とする。

#### 【0023】

10

20

30

40

50

図9に示すように、信号強度の変化率を縦軸に、信号強度を横軸にしたグラフ上に、求めた値をプロットすると、コラゲナーゼ処理時間、すなわち関節軟骨の損傷程度によって、ほぼ直線状にプロットされる。したがって、このグラフ上の位置によって関節軟骨の損傷程度を定量的に把握でき、かつ視覚的にもプロットの位置で関節軟骨の損傷程度を把握できることになる。すなわち、正常な状態に近いほど測定結果が右上方にプロットされ、損傷度が大きいほど左下方にプロットされる。

#### 【0024】

図10に関節軟骨30の厚さと、反射波の信号強度が最大となる超音波探触子間隔における関節軟骨30表面からの反射波と軟骨下骨31からの反射波の時間間隔を示す。

関節軟骨30の厚さは、最大の信号強度が得られた超音波探触子間隔での受信用超音波探触子9で受信された反射波形において、2つのピークの時間間隔と相関があることから、観測した反射波形の時間間隔から求める。

以上のように、診断部位に対し、中央の送受信兼用超音波探触子7からの反射波のうち関節軟骨30からの反射波が最大になる角度にプローブ5を固定することによって、関節軟骨30のヤング率に相当するAggregate modulusの指標を測定して関節軟骨30の硬さを診断する。

#### 【0025】

送信用及び受信用超音波探触子8、9の角度( $\theta$ )は45度から85度が好ましい。角度が小さいと関節軟骨表面の曲率半径や、あるいは皮膚を通過する際の屈折などの影響を受けて、反射波を受信できないことがあるので、角度は大きいほうが良い。他方、角度を大きくすると、関節軟骨の傾きの影響を受けやすくなるので超音波探触子の角度は60度から75度がより好ましい角度である。

#### 【0026】

超音波探触子8、9を一定間隔で対称移動させ、反射波を測定して最大の信号強度が得られる超音波探触子間隔診断対象を求めるのであるが、より正確に最大の信号強度が得られる間隔を求めるためには、より小さな間隔で測定する。しかし、あまり小さな間隔で測定すると測定に時間がかかるので、0.10mm~0.50mmの間隔で測定することが好ましい。

超音波の中心周波数は、1~20MHzが好ましいが、周波数を高くすると波長が短くなって空間分解能は向上するが、他方で、生体組織通過時の微小な組織性状変化の影響を受けやすくなる。また、周波数に比例して減衰が激しくなるために、反射波に多数のノイズが含まれたり、反射波の信号強度が低下する。したがって、空間分解能と、受信しやすさのバランスを考えると超音波の中心周波数は3~10MHzがより好ましい。

#### 【0027】

送信または受信用の超音波探触子8、9のどちらか一方を移動させても超音波探触子間隔-信号強度の関係が得られるが、理論上の関節軟骨表面での反射位置が、実際に超音波が送受信兼用超音波探触子7により照射されている位置からずれてしまうことから、プローブ5が測定対象の領域に対して垂直に位置していることを確認できない。そのため、左右一対の送信用、受信用超音波探触子8、9は、中央の送受信兼用超音波探触子7に対して対称に移動させ、理論上の関節軟骨表面での反射位置が、送受信兼用超音波探触子により照射されている超音波の位置と一致させることが好ましい。

左右の超音波探触子8、9の位置検出は、適宜の位置検出装置、例えばレーザ変位計などでおこない、両者の間隔を計算する。リニアアクチュエータ6にステッピングモータを用いれば、モータの回転角度からリニアアクチュエータ6の移動量が計算でき、超音波探触子の位置を簡単に求めることができ、両者の間隔が計算できる。

#### 【0028】

中央の超音波探触子7を対称軸にして複数の送信用超音波探触子8と受信用超音波探触子9を対称に配列してアレイとし、順次送信と受信を切り替えることによって超音波探触子を機械的に移動させることなく関節軟骨を電子式に走査することができる。走査のための機構部品を省略できるため故障を少なくすることができ、かつ、機械式走査に比べて高

速で送信位置、受信位置を変更（毎秒10から30回以上）できる。しかし、この電子式走査は超音波探触子を多数配置する必要があるのでコストが増加するという側面もある。

本発明は、送受信の超音波探触子間隔を0.10mm~0.50mm程度の位置精度で移動させる必要があるが、必ずしも高速で走査する必要がないので、コストなども考慮に入れて機械式走査、または電子的走査を選択する。

#### 【0029】

##### 実施例2

図11に示すように、実施例1と基本構成は同じであり、診断対象の関節軟骨30に対して垂直にプローブ5が位置していることを調べる送受信兼用の超音波探触子7と、この送受信兼用超音波探触子7を中心として左右に配置された送信用超音波探触子8と受信用超音波探触子9と、それらの超音波探触子8、9を左右方向に走査するために移動させるリニアアクチュエータ6から構成されている。リニアアクチュエータ6は、超音波探触子8、9をリニアスライダ10に沿って独立して移動させることができるように個別に設けてある。

10

#### 【0030】

図12のフローチャートに示す手順にしたがって音速分布を求める。

図13の模式図に示すように、送信用超音波探触子8を任意の位置Aに固定し、受信用超音波探触子9をアクチュエータ6で駆動してリニアスライダ10に沿って移動させて関節軟骨30の表面を走査し、受信用超音波探触子9の位置を超音波探触子間隔測定器17で測定し、各位置において受信用超音波探触子9で受信信号を記憶する。

20

次に送信用超音波探触子8の固定位置をB1に変更し、受信用超音波探触子9を同様に移動させて各位置における受信信号を記憶する。これを繰り返し、複数の送信用超音波探触子8の固定位置と受信用超音波探触子9の位置とその位置における受信信号を演算装置16の記憶部に記憶させる。

#### 【0031】

対象領域を適宜のセルに分割して数値モデルを構成し、記憶した信号から、関節軟骨30の表面の反射波が得られた時間（以下、軟骨反射時間）と軟骨下骨31からの反射が得られた時間（以下、下骨反射時間）を計算する。複数の送信用超音波探触子8の位置と受信用超音波探触子9の位置及び軟骨反射時間と下骨反射時間から走時曲線を求める。

各セルの内部での音速は均一であり、そのセル内部を通過する間、超音波は屈折せずに直線状に進むと仮定する。屈折は、通過の際に隣接するセルの音速が異なる場合におこるものとする。こうして走時曲線を多数の直線から構成される多角形で近似的に表現する。また、超音波が受信用探触子に到達した時間 $T_r$ （走時）を求める。

30

計算方法は、例えば、Aikawaらによる線形走時内挿法（Aikawara and Kawanaka、Seismic ray tracing using linear traveltime interpolation、Geophysical Prospecting、41、pp99-111、1993）を用いる。

#### 【0032】

皮膚、脂肪、関節液、関節軟骨、軟骨下骨の部位における音速の平均値は既知（非特許文献1参照）であるので、その値を利用して数値モデルにおいて初期速度構造（音速分布）を設定する。

40

数値モデルから求めた計算走時 $T_h$ と実際の測定結果における到達時間 $T_r$ との間の残差を求める。この残差は送信用超音波探触子と受信用超音波探触子の位置をそれぞれ変えた場合に得られる各走時曲線ごとにおこらない、各走時曲線における走時の残差が最も小さくなるように各セルの音速を修正する。この音速の修正には同時反復再構成法（佐々 宏一 ほか、建設・防災技術者のための物理探査、森北出版）を用いる。

この残差が許容範囲内に収まらなければ、修正後の音速分布を用いて再度、走時曲線を求め、残差を計算し同時反復再構成法による音速分布の修正を、残差の変化が許容値に収まるまでこの手順を繰り返し、診断部位における音速分布を求める（小原ほか、トモグラフィ的手法を用いた屈折法弾性波探査解析法の開発、こうえいフォーラム、9、pp.7-14、2001）。

50

## 【0033】

最終的に収束した音速分布が超音波が通過した領域の音速分布となる。音速はヤング率との関係があり、また生体の密度については骨などの硬組織を除くと、含水率が非常に高く、密度も組織間で10%程度しか変わらない。このことから音速の分布から関節軟骨の硬さ（ヤング率）が求めることができる。

## 【0034】

皮膚の音速が約1200m/s、脂肪の音速が約1400m/s、軟骨下骨が約3500m/sであるのに対し、関節軟骨の音速は1600m/s前後であることから、他の組織との識別が容易であるので、この音速分布から関節軟骨の領域を特定でき、軟骨の厚さや表面粗さなども推定することができる。

10

また、音速分布を求めるためのセルを細かくすることによって関節軟骨表面の微小なうねりや微小な亀裂などを推定することができる。

## 【0035】

音速分布を求めるためには、多くの走時曲線が測定対象領域を通過するほうが測定精度が向上するので、左右の超音波探触子の位置を独立して動かして多くの走時曲線を測定対象領域に通過させる。また、左右の超音波探触子を直線状に移動させるのではなく、リニアスライダ10を円弧状にするなどして円弧状に移動させる。

## 【0036】

生体組織（臓器）ごとに超音波の速度だけではなく伝播に伴う減衰の度合い（減衰係数）も異なり、また、臓器の損傷度によって減衰係数が変化するので、減衰係数を求めることによって臓器の識別と損傷度の評価が可能である。Senzig, A.D., Forster, K.F., and Olerud, J.E., Ultrasonic attenuation in articular cartilage, J. Acoust. Soc. Am., et al., 92(2), (1992), pp.676-681には、荷重が強くなる部位とそうではない部位の軟骨では減衰係数が異なることが報告されており、荷重が強くと作用して損傷を受けた軟骨を減衰係数の測定によって識別することを示唆している。

20

減衰係数の分布は、図12と同様の計算手順によって求めることができるが、反射波の振幅の情報が必要であるため、ノイズなどにより振幅が変化すると正しい減衰係数の分布を求めることは難しい。他方、音速分布は振幅を利用することなく、軟骨反射時間と下骨反射時間を特定するだけでよいのでノイズに強く、実際の測定に適している。

## 【0037】

30

実施例2の診断装置では、送信用超音波探触子8から照射された反射波を受信用超音波探触子9で受信し、図12に示す手順によって音速分布を得るので、中央部の送受信兼用超音波探触子7は必須ではない。一つの受信信号から軟骨反射時間と下骨反射時間の2つの情報を取得できるので、少ない測定点数（送信用超音波探触子8と受信超音波探触子9の位置の組み合わせ数）で詳細な音速分布を得ることができる。

しかしながら診断対象の関節軟骨に対してプローブ5が垂直位置からずれると、送信用超音波探触子から送信された超音波が受信超音波探触子の方向に反射せずに違う方向に向ってしまうので、関節軟骨表面、または、軟骨下骨からの反射波のどちらか一方、または、両方を受信できないことがある。そのため、診断対象の関節軟骨に対してプローブ5が垂直に配置されているほうが関節軟骨表面及び軟骨下骨からの反射波を受信しやすいので、関節軟骨に対して垂直な方向を識別できるように中央部に送受信兼用の超音波探触子7が備えてある。

40

## 【0038】

実施例1及び実施例2で測定される各種関節軟骨情報の表示装置14における表示例を図14に示す。プローブ5の角度が適切かどうかを示す送受信兼用超音波探触子7の信号強度を表示装置の14の画面の左上に横棒グラフで表示することにより、診断者にプローブ5の角度の適切さを視覚的に示している。

図9に示した信号強度変化率（超音波探触子間隔）－最大信号強度の関係から関節軟骨の損傷程度を画面右上に厚さと（信号強度の変化）/（間隔の変化）である傾きの数値の測定結果を示す。また、信号強度と傾きのみの表示と、音速分布を表示することによって

50

、関節軟骨の損傷状態及び関節軟骨表面部分の微小なうねりや微小な亀裂をより視覚的に把握する。

正常な関節軟骨は、表面が滑らかであるが、損傷を受けると表面に亀裂や欠損が発生し、凹凸となって滑らかな状態ではなくなる。音速の分布を可視化することにより、関節軟骨を表す音速の領域において、それと皮膚を表す音速領域が直線状に分かれていれば関節軟骨の表面が滑らかであるので正常であると判断でき、細かい凹凸からなる曲線状に分かれていれば、軟骨表面には凹凸が存在しており、損傷を受けた状態であることが視覚的に把握できる。

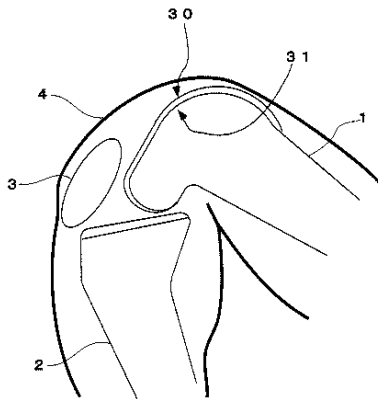
【産業上の利用可能性】

【0039】

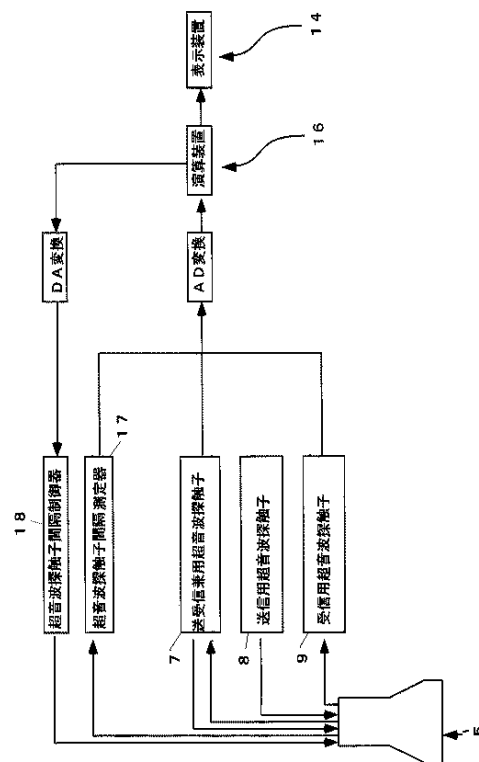
10

本発明の超音波診断装置によれば、関節軟骨の硬さ、厚さ、表面の微小なうねりや微小な亀裂を、プローブを関節内に挿入することなく皮膚の上から診断できる。また、皮膚の近傍にある血管の硬さや、厚さや、血管表面での微小なうねりや微小な亀裂を皮膚の上から診断でき、関節軟骨の疾患の進行状況を診断することができる。更には、皮膚の近傍にある骨の硬さ、厚さ、骨表面での微小なうねりや微小な亀裂を皮膚の上から診断可能である。

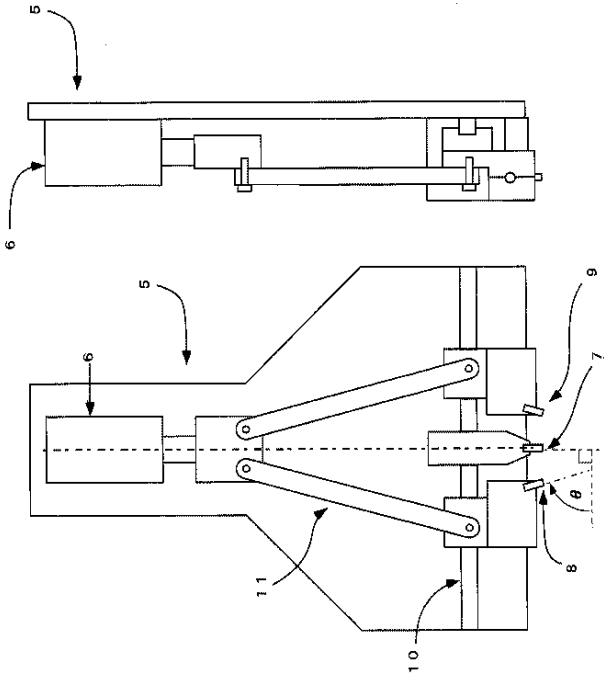
【図1】



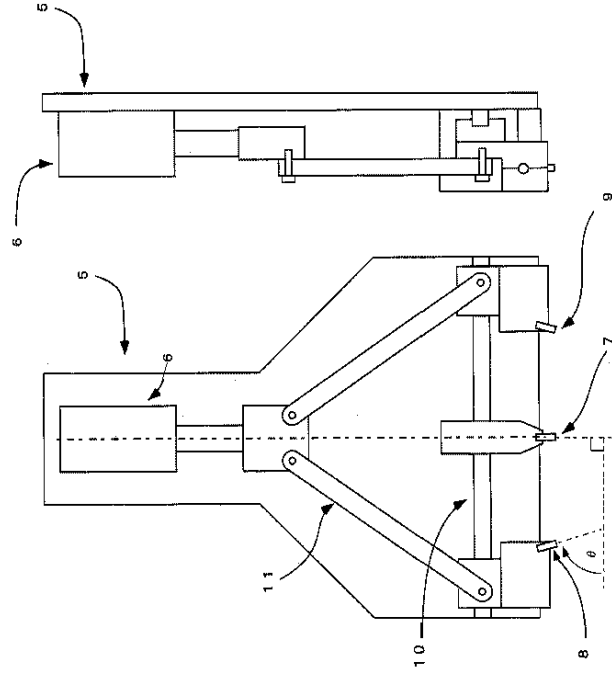
【図2】



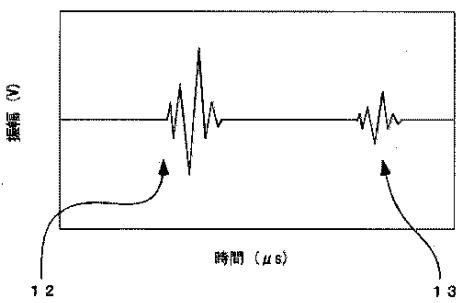
【図3】



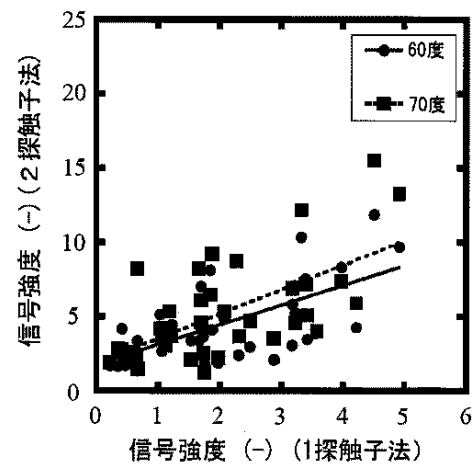
【図4】



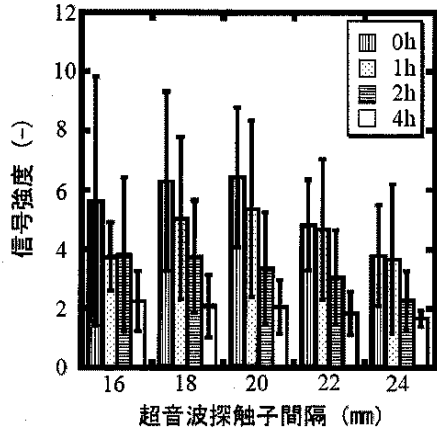
【図5】



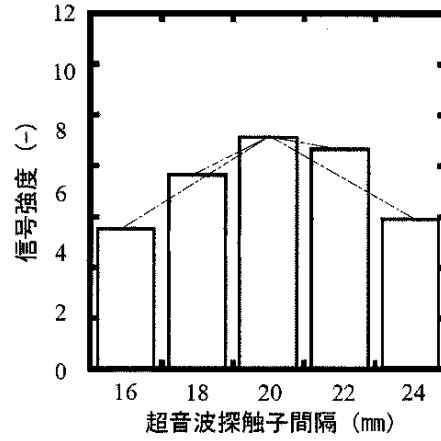
【図6】



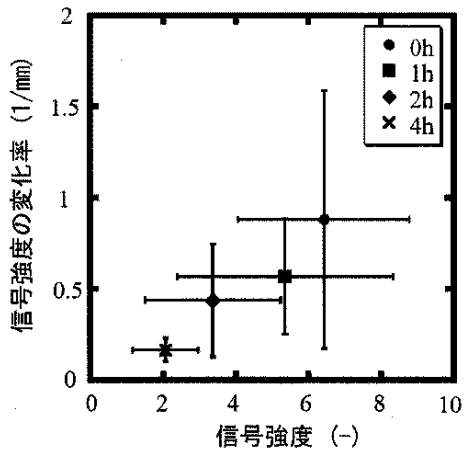
【図 7】



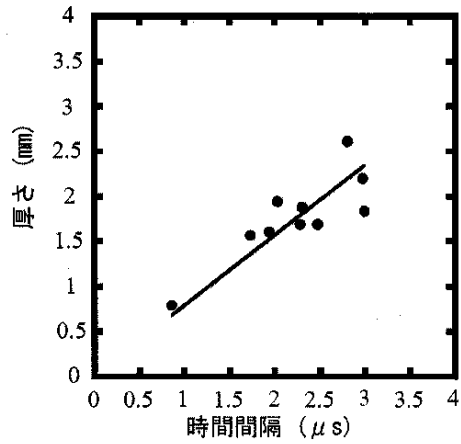
【図 8】



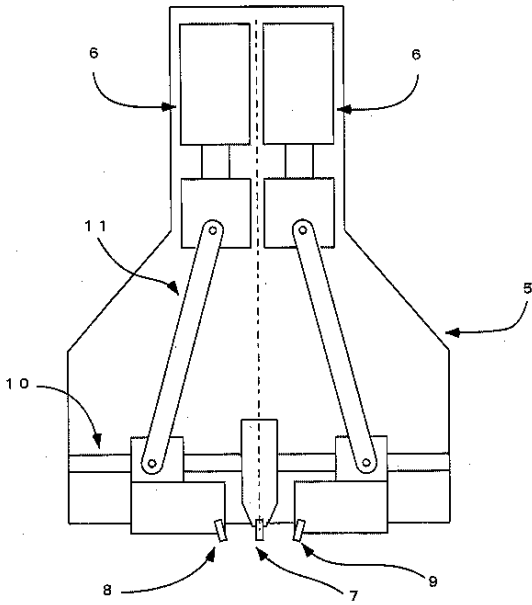
【図 9】



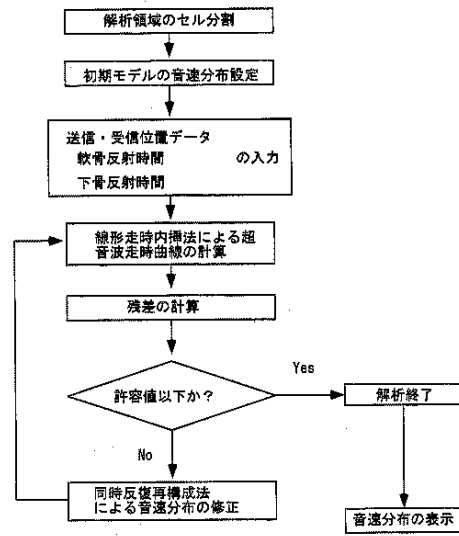
【図 10】



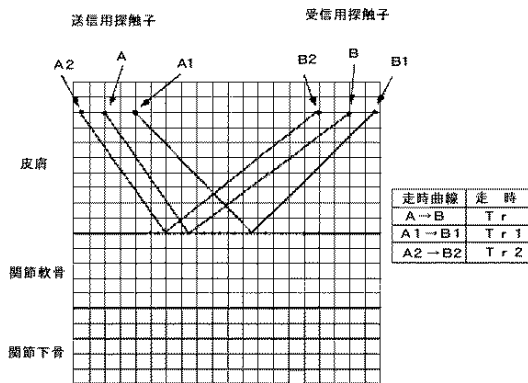
【図 1 1】



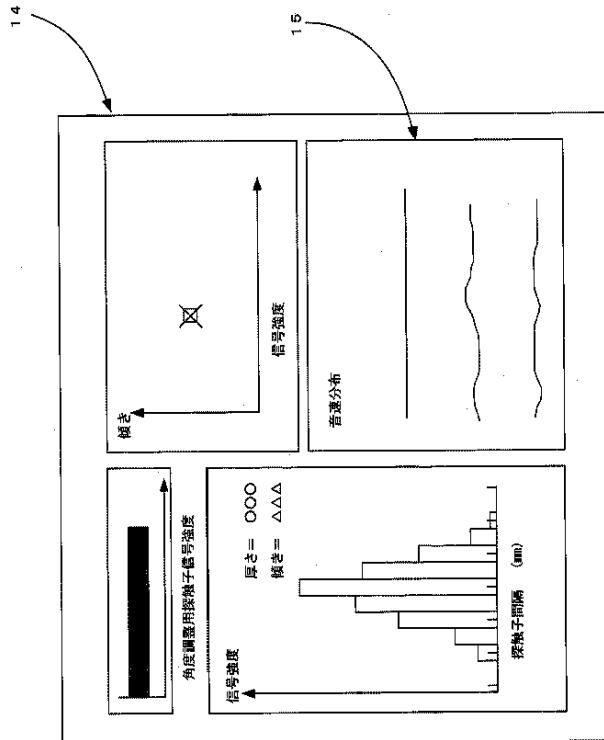
【図 1 2】



【図 1 3】



【図 1 4】



## 【国際調査報告】

INTERNATIONAL SEARCH REPORT		International application No. PCT/JP2008/000105
A. CLASSIFICATION OF SUBJECT MATTER A61B8/08(2006.01) i		
According to International Patent Classification (IPC) or to both national classification and IPC		
B. FIELDS SEARCHED		
Minimum documentation searched (classification system followed by classification symbols) A61B8/08		
Documentation searched other than minimum documentation to the extent that such documents are included in the fields searched Jitsuyo Shinan Koho 1922-1996 Jitsuyo Shinan Toroku Koho 1996-2008 Kokai Jitsuyo Shinan Koho 1971-2008 Toroku Jitsuyo Shinan Koho 1994-2008		
Electronic data base consulted during the international search (name of data base and, where practicable, search terms used)		
C. DOCUMENTS CONSIDERED TO BE RELEVANT		
Category*	Citation of document, with indication, where appropriate, of the relevant passages	Relevant to claim No.
A	Yasunori OKAMOTO, Koji MORI, Takashi SAITO, Yasuaki NAKAGAWA, Hiroshi KUROKI, Takashi NAKAMURA, "2 Tanshokushi ni yoru Choonpa Hyoka no Kento (Taigai kara no Choonpa Hyoka no Jitsugen ni Mukete)", The Japan Society of Mechanical Engineers, 15 September, 2006 (15.09.06), 2006 Nendo Nenji Taikai Koen Ronbunshu (5), pages 153, 154	1-5
A	Koji MORI, Yasuaki NAKAGAWA, Hiroshi KUROKI, Keisuke NAKASHIMA, Ken IKEUCHI, Takatomo MINE, Takashi NAKAMURA, Shin'ya KAWAI, Takashi SAITO, "Choonpa o Riyo shita Kansetsu Nankotsu no Hisesshoku Hyoka", Transactions of the Japan Society of Mechanical Engineers, 25 December, 2004 (25.12.04), Series A, Vol.70, No.700, pages 1764 to 1771	1-5
<input checked="" type="checkbox"/> Further documents are listed in the continuation of Box C. <input type="checkbox"/> See patent family annex.		
* Special categories of cited documents:		
"A"	document defining the general state of the art which is not considered to be of particular relevance	"T"
"E"	earlier application or patent but published on or after the international filing date	"X"
"L"	document which may throw doubts on priority claim(s) or which is cited to establish the publication date of another citation or other special reason (as specified)	"Y"
"O"	document referring to an oral disclosure, use, exhibition or other means	"&"
"P"	document published prior to the international filing date but later than the priority date claimed	
Date of the actual completion of the international search 22 February, 2008 (22.02.08)		Date of mailing of the international search report 04 March, 2008 (04.03.08)
Name and mailing address of the ISA/ Japanese Patent Office		Authorized officer
Facsimile No.		Telephone No.

**INTERNATIONAL SEARCH REPORT**

International application No.

PCT/JP2008/000105

C (Continuation). DOCUMENTS CONSIDERED TO BE RELEVANT		
Category*	Citation of document, with indication, where appropriate, of the relevant passages	Relevant to claim No.
A	JP 2001-299772 A (Teijin Ltd.), 30 October, 2001 (30.10.01), Full text; all drawings (Family: none)	1-5
A	JP 2005-526539 A (GE Medical Systems Israel, Ltd.), 08 September, 2005 (08.09.05), Full text; all drawings & US 2005/154302 A1 & EP 1465530 A & WO 2003/057001 A2	1-5
A	JP 2002-345821 A (Koji HATTORI, Koji MORI), 03 December, 2002 (03.12.02), Full text; all drawings (Family: none)	1-5
A	JP 2005-253751 A (Fuji Photo Film Co., Ltd.), 22 September, 2005 (22.09.05), Full text; all drawings (Family: none)	1-5

国際調査報告		国際出願番号 PCT/J P 2 0 0 8 / 0 0 0 1 0 5	
A. 発明の属する分野の分類 (国際特許分類 (IPC)) Int.Cl. A61B8/08(2006,01)i			
B. 調査を行った分野 調査を行った最小限資料 (国際特許分類 (IPC)) Int.Cl. A61B8/08			
最小限資料以外の資料で調査を行った分野に含まれるもの 日本国実用新案公報 1922-1996年 日本国公開実用新案公報 1971-2008年 日本国実用新案登録公報 1996-2008年 日本国登録実用新案公報 1994-2008年			
国際調査で使用した電子データベース (データベースの名称、調査に使用した用語)			
C. 関連すると認められる文献			
引用文献の カテゴリー*	引用文献名 及び一部の箇所が関連するときは、その関連する箇所の表示	関連する 請求の範囲の番号	
A	岡本恭典, 森浩二, 斉藤俊, 中川泰彰, 黒木裕志, 中村孝志, 2 探 触子による超音波評価の検討 (体外からの超音波評価の実現に向け て), 社団法人日本機械学会, 2006.09.15, 2006 年度年次大会講演 論文集(5), p.153,154	1-5	
A	森浩二, 中川泰彰, 黒木裕士, 中嶋啓介, 池内健, 峯孝友, 中村孝 志, 河合伸也, 斉藤俊, 超音波を利用した関節軟骨の非接触評価, 日 本機械学会論文集, 2004.12.25, A編第70巻第700号, p.1764-1771	1-5	
<input checked="" type="checkbox"/> C欄の続きにも文献が列挙されている。 <input type="checkbox"/> パテントファミリーに関する別紙を参照。			
* 引用文献のカテゴリー 「A」特に関連のある文献ではなく、一般的技術水準を示すもの 「E」国際出願日前の出願または特許であるが、国際出願日以後に公表されたもの 「L」優先権主張に疑義を提起する文献又は他の文献の発行日若しくは他の特別な理由を確立するために引用する文献 (理由を付す) 「O」口頭による開示、使用、展示等に言及する文献 「P」国際出願日前で、かつ優先権の主張の基礎となる出願		の日の後に公表された文献 「T」国際出願日又は優先日後に公表された文献であって出願と矛盾するものではなく、発明の原理又は理論の理解のために引用するもの 「X」特に関連のある文献であって、当該文献のみで発明の新規性又は進歩性がないと考えられるもの 「Y」特に関連のある文献であって、当該文献と他の1以上の文献との、当業者にとって自明である組合せによって進歩性がないと考えられるもの 「&」同一パテントファミリー文献	
国際調査を完了した日 22.02.2008		国際調査報告の発送日 04.03.2008	
国際調査機関の名称及びあて先 日本国特許庁 (ISA/J P) 郵便番号100-8915 東京都千代田区霞が関三丁目4番3号		特許庁審査官 (権限のある職員) 川上 則明	2Q 3704
		電話番号 03-3581-1101 内線 3292	

专利名称(译)	超声诊断设备		
公开(公告)号	<a href="#">JPWO2008108054A1</a>	公开(公告)日	2010-06-10
申请号	JP2009502441	申请日	2008-01-29
[标]申请(专利权)人(译)	国立大学法人山口大学		
申请(专利权)人(译)	国立大学法人山口大学		
[标]发明人	森浩二		
发明人	森 浩二		
IPC分类号	A61B8/00		
CPC分类号	A61B8/0858 A61B5/1075 A61B5/4514 A61B5/4528 A61B5/7203 A61B5/726 A61B8/4461 A61B8/463		
FI分类号	A61B8/00		
F-TERM分类号	4C601/DD10 4C601/DE20 4C601/EE30 4C601/FF20 4C601/GA01 4C601/GA21 4C601/JB36		
代理人(译)	石井义		
优先权	2007053846 2007-03-05 JP		
其他公开文献	JP4911540B2		
外部链接	<a href="#">Espacenet</a>		

摘要(译)

超声检查仪包括在其中心处设有发射/接收超声换能器的探头，并且该探头具有相对于发射/接收超声换能器对称移动的发射超声换能器和接收超声换能器。使探头与诊断区域的皮肤接触，使用换能器的回波信号将探头的方向调整为垂直于诊断对象。然后，处理发射超声换能器和发射/接收超声换能器的回波信号，以及超声换能器之间的距离，以获得信号强度。结果显示在显示器上，以视觉方式指示关节软骨的厚度，硬度及其表面状况，从而可以在不将探针插入腔静脉的情况下诊断关节软骨。

