

(19) 日本国特許庁(JP)

(12) 公開特許公報(A)

(11) 特許出願公開番号

特開2015-58122

(P2015-58122A)

(43) 公開日 平成27年3月30日(2015.3.30)

(51) Int.Cl.	F 1	テーマコード (参考)
A 6 1 B 8/12 (2006.01)	A 6 1 B 8/12	4 C 1 6 0
A 6 1 B 18/00 (2006.01)	A 6 1 B 17/36 3 3 0	4 C 6 0 1

審査請求 未請求 請求項の数 6 O L (全 13 頁)

(21) 出願番号 特願2013-193174 (P2013-193174)
 (22) 出願日 平成25年9月18日 (2013.9.18)

(71) 出願人 000000376
 オリンパス株式会社
 東京都渋谷区幡ヶ谷2丁目4番2号
 (74) 代理人 100118913
 弁理士 上田 邦生
 (74) 代理人 100112737
 弁理士 藤田 考晴
 (72) 発明者 村上 峰雪
 東京都渋谷区幡ヶ谷2丁目4番2号 オリンパス株式会社内
 Fターム(参考) 4C160 JJ34 JJ35 JJ36 MM32
 4C601 EE10 EE19 FE01 FF12 FF16
 GA20 GA27 KK31 LL17 LL40

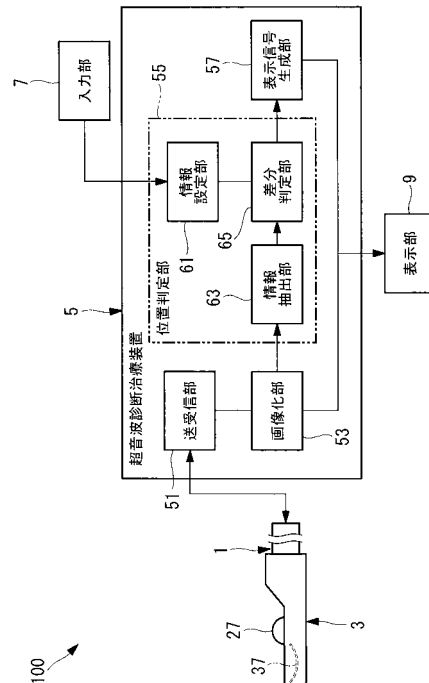
(54) 【発明の名称】 超音波診断治療システム

(57) 【要約】

【課題】超音波プローブに対して治療用アダプタが所定の位置で固定されているか否かを治療用超音波を照射することなく確認する。

【解決手段】体腔内に挿入可能な細長い形状の挿入部と、挿入部に内蔵され、診断用の超音波を発生する診断用超音波振動子27とを有する超音波プローブ1と、超音波プローブ1に対して着脱可能なハウジングと、ハウジングに固定され、治療用の超音波を発生する治療用超音波振動子37を有する治療用アダプタ3と、超音波プローブ1に対して治療用アダプタ3が所定の位置に固定されているか否かを判定する位置判定部55と、位置判定部55による判定結果に基づき、超音波プローブ1に対する治療用アダプタ3の固定状態に関する情報を報知する表示部9とを備える超音波診断治療システム100を提供する。

【選択図】 図1



【特許請求の範囲】**【請求項 1】**

体腔内に挿入可能な細長い形状の挿入部と、該挿入部に内蔵され、診断用の超音波を発生する診断用超音波振動子とを有する超音波プローブと、

該超音波プローブに対して着脱可能なハウジングと、該ハウジングに固定され、治療用の超音波を発生する治療用超音波振動子とを有する治療用アダプタと、

前記超音波プローブに対して前記治療用アダプタが前記所定の位置に固定されているかを判定する固定状態判定部と、

該固定状態判定部による判定結果に基づき、前記超音波プローブに対する前記治療用アダプタの固定状態に関する情報を報知する報知部とを備える超音波診断治療システム。

10

【請求項 2】

前記治療用アダプタが、該治療用アダプタを識別可能な個体情報を有し、

前記固定状態判定部が、前記治療用アダプタの個体情報に基づいて、前記超音波プローブに対して前記治療用アダプタが所定の位置に固定されている場合の前記診断用超音波振動子と前記治療用超音波振動子との相対位置関係に関する予測情報を予想する情報予想部と、

前記診断用超音波振動子と前記治療用超音波振動子の実際の前記相対位置関係に関する実測情報を実測する情報実測部と、

前記情報予想部により予想された前記予測情報と前記情報実測部により実測された前記実測情報との差分が所定の閾値以下の場合に前記治療用アダプタが前記所定の位置に固定されていると判定し、前記差分が所定の閾値よりも大きい場合に前記治療用アダプタが前記所定の位置に固定されていないと判定する差分判定部とを備える請求項 1 に記載の超音波診断治療システム。

20

【請求項 3】

前記診断用超音波振動子から発せられた診断用の超音波が照射された被写体の画像情報を取得する画像情報取得部を備え、

前記情報実測部が、前記画像取得部により取得される前記診断用超音波振動子および前記治療用超音波振動子を含む前記画像情報に基づいて、前記実測情報を実測する請求項 2 に記載の超音波診断治療システム。

30

【請求項 4】

前記情報予想部が、治療用の超音波の焦点距離が異なる前記治療用アダプタごとに、前記超音波プローブに対して前記所定の位置に固定された場合の前記診断用超音波振動子に対する各前記治療用超音波振動子の形状および/または位置に関するリストを有する請求項 2 または請求項 3 に記載の超音波診断治療システム。

【請求項 5】

前記報知部が、前記差分が所定の閾値よりも大きい場合に警告を報知する請求項 1 から請求項 4 のいずれかに記載の超音波診断治療システム。

【請求項 6】

該差分判定部により前記差分が所定の閾値よりも大きいと判定された場合に、前記治療用超音波振動子からの前記治療用の超音波の発生を停止する超音波発生停止部を備える請求項 2 から請求項 5 のいずれかに記載の超音波診断治療システム。

40

【発明の詳細な説明】**【技術分野】****【0001】**

本発明は、超音波診断治療システムに関するものである。

【背景技術】**【0002】**

従来、診断用超音波振動子を有する超音波プローブと、治療用超音波振動子を有し、超音波プローブに対して着脱自在に設けられる治療用アダプタとを備え、これらの超音波プ

50

ローブおよび治療用アダプタにより、体腔内において超音波による診断および治療を行う超音波診断治療システムが知られている（例えば、特許文献1参照。）。

【0003】

特許文献1に記載の超音波診断治療システムは、治療用アダプタが、超音波プローブを固定可能な体腔内超音波プローブ固定手段を備えており、この体腔内超音波プローブ固定手段により、治療用超音波振動子の焦点が診断用超音波振動子の撮像範囲内に入る所定の位置において超音波プローブを位置決めして固定することとしている。

【先行技術文献】

【特許文献】

【0004】

10

【特許文献1】特許第3850094号公報

【発明の概要】

【発明が解決しようとする課題】

【0005】

しかしながら、特許文献1に記載の超音波診断治療システムは、体腔内へ挿入する際に体腔壁に接するなどして、超音波プローブに対する治療用アダプタの位置がずれてしまう可能性がある。超音波プローブに対する治療用アダプタの位置がずれた状態で治療用超音波を照射すると、治療用超音波の焦点が本来の焦点位置からずれてしまい、適切な治療を行うことができないという問題がある。治療を開始する前に診断用超音波振動子で撮像しながら治療用超音波を照射すれば、モニタ上で治療用超音波の焦点位置を視覚的に確認できるが、治療以外の目的で治療用超音波を体腔に照射するのは望ましくない。

20

【0006】

本発明は上述した事情に鑑みてなされたものであって、超音波プローブに対して治療用アダプタが所定の位置で固定されているか否かを治療用超音波を照射することなく確認することができる超音波診断治療システムを提供することを目的としている。

【課題を解決するための手段】

【0007】

上記目的を達成するために、本発明は以下の手段を提供する。

本発明は、体腔内に挿入可能な細長い形状の挿入部と、該挿入部に内蔵され、診断用の超音波を発生する診断用超音波振動子とを有する超音波プローブと、該超音波プローブに対して着脱可能なハウジングと、該ハウジングに固定され、治療用の超音波を発生する治療用超音波振動子とを有する治療用アダプタと、前記超音波プローブに対して前記治療用アダプタが前記所定の位置に固定されているか否かを判定する固定状態判定部と、該固定状態判定部による判定結果に基づき、前記超音波プローブに対する前記治療用アダプタの固定状態に関する情報を報知する報知部とを備える超音波診断治療システムを提供する。

30

【0008】

本発明によれば、生体の体腔内に超音波プローブの挿入部を挿入し、診断用超音波振動子により診断用の超音波を発生してそのエコーを基に治療部位を確認した後、治療用アダプタを一旦抜去する。次いで、治療用アダプタに治療用アダプタを固定して体腔内に挿入し直し、治療用超音波振動子により治療用の超音波を治療部位に照射して、治療部位を高

40

【0009】

ここで、超音波プローブに対する治療用アダプタの固定位置が所定の位置からずれた状態で治療用の超音波を照射すると、治療用の超音波の焦点が本来の焦点位置からずれて適切な治療を行うことができない。

【0010】

この場合において、固定状態判定部の判定結果に基づいて報知部により報知される超音波プローブに対する治療用アダプタの固定状態に関する情報によって、超音波プローブに対して治療用アダプタが所定の位置で固定されているか否かを治療用超音波を照射して体腔に余計な負担を掛けることなく確認することができる。これにより、超音波プローブに

50

対して治療用アダプタが所定の位置に固定された状態で治療用の超音波を本来の焦点位置に照射し、適切な治療を行うことができる。

【0011】

上記発明においては、前記治療用アダプタが、該治療用アダプタを識別可能な个体情報を有し、前記固定状態判定部が、前記治療用アダプタの个体情報に基づいて、前記超音波プローブに対して前記治療用アダプタが所定の位置に固定されている場合の前記診断用超音波振動子と前記治療用超音波振動子との相対位置関係に関する予測情報を予想する情報予想部と、前記診断用超音波振動子と前記治療用超音波振動子の実際の前記相対位置関係に関する実測情報を実測する情報実測部と、前記情報予想部により予想された前記予測情報と前記情報実測部により実測された前記実測情報との差分が所定の閾値以下の場合に前記治療用アダプタが前記所定の位置に固定されていると判定し、前記差分が所定の閾値よりも大きい場合に前記治療用アダプタが前記所定の位置に固定されていないと判定する差分判定部とを備えることとしてもよい。

10

【0012】

このように構成することで、情報予想部により予想される治療用アダプタの个体情報に基づく相対位置関係の予測情報と、情報実測部により実測される実際の相対位置関係との差分に基づいて、差分判定部により治療用アダプタが所定の固定位置に固定されているか否かが判定される。

【0013】

したがって、治療用超音波振動子から発せられる治療用の超音波の焦点距離が異なる複数の治療用アダプタの各个体情報を予め用意しておくだけで、複数あるうちから選択した治療用アダプタが超音波プローブの所定の位置に固定されているか否かを容易かつ正確に確認することができる。

20

【0014】

上記発明においては、前記診断用超音波振動子から発せられた診断用の超音波が照射された被写体の画像情報を取得する画像情報取得部を備え、前記情報実測部が、前記画像取得部により取得される前記診断用超音波振動子および前記治療用超音波振動子を含む前記画像情報に基づいて、前記実測情報を実測することとしてもよい。

【0015】

このように構成することで、超音波プローブの診断用超音波振動子と現在固定されている治療用アダプタの治療用超音波振動子との実際の相対位置関係を簡易かつ精度よく実測することができる。

30

【0016】

上記発明においては、前記情報予想部が、治療用の超音波の焦点距離が異なる前記治療用アダプタごとに、前記超音波プローブに対して前記所定の位置に固定された場合の前記診断用超音波振動子に対する各前記治療用超音波振動子の形状および/または位置に関するリストを有することとしてもよい。

【0017】

超音波プローブに対する治療用アダプタの固定状態に応じて、画像情報取得部により取得される画像情報の診断用超音波振動子に対する治療用超音波振動子の形状および位置が変化するので、このように構成することで、複数の治療用アダプタの予測情報をリストから簡易に予測することができる。

40

【0018】

上記発明においては、前記報知部が、前記差分が所定の閾値よりも大きい場合に警告を報知することとしてもよい。

このように構成することで、報知部により報知される警告に従い、ユーザは超音波プローブに対する治療用アダプタの固定位置がずれた状態で治療用超音波振動子から治療用の超音波が照射されるのを直ちに停止することができる。

【0019】

上記発明においては、該差分判定部により前記差分が所定の閾値よりも大きいと判定さ

50

れた場合に、前記治療用超音波振動子からの前記治療用の超音波の発生を停止する超音波発生停止部を備えることとしてもよい。

【0020】

このように構成することで、報知部からの報知にユーザが気付かない場合であっても、超音波発生停止部により、超音波プローブに対する治療用アダプタの固定位置がずれた状態で治療が行われるのを防ぎ、患部以外に誤って治療用の超音波が照射されてしまうのを防止することができる。

【発明の効果】

【0021】

本発明によれば、超音波プローブに対して治療用アダプタが所定の位置で固定されているか否かを治療用超音波を照射することなく確認することができるという効果を奏する。

10

【図面の簡単な説明】

【0022】

【図1】本発明の一実施形態に係る超音波診断治療システムの概略構成図である。

【図2】図1の超音波プローブの概略構成図である。

【図3】(a)は図1の治療用アダプタの斜視図であり、(b)は(a)をハウジングの開口側から見た平面図である。

【図4】(a)は超音波プローブに治療用アダプタを固定した状態をハウジングの開口側から見た平面図であり、(b)は(a)の長手方向の断面図である。

【図5】図1の超音波診断治療システムによる治療の流れを説明するフローチャートである。

20

【図6】EUS断層画像に診断用超音波振動子および治療用超音波振動子の描画予測形状を重畳させた様子を示す図である。

【図7】(a)は超音波プローブに治療用アダプタを装着した状態でのEUS断層画像の一例を示す図であり、(b)は(a)のEUS断層画像から治療用超音波振動子の特徴形状を抽出した様子を示す図である。

【図8】EUS断層画像に治療用超音波振動子の特徴形状と描画予測形状とを重畳させて、警告を表示した状態を示す図である。

【図9】本発明の一実施形態の一変形例に係る超音波診断治療システムの概略構成図である。

30

【図10】EUS断層画像に治療用超音波振動子の特徴形状と描画予測形状とを重畳させて、警告および治療を中止する旨を表示した状態を示す図である。

【発明を実施するための形態】

【0023】

本発明の一実施形態に係る超音波診断治療システムについて、図面を参照して以下に説明する。

本実施形態に係る超音波診断治療システム100は、図1に示すように、診断用の超音波を発生する電子走査式リニア配列型超音波振動子(以下、診断用超音波振動子という。

)27を有する細長い形状の超音波プローブ1と、治療用の超音波を発生する治療用超音波振動子37を有する細長い形状の超音波アダプタである治療用アダプタ3と、これらの超音波プローブ1および治療用アダプタ3が接続される超音波診断治療装置5と、ユーザが指示を入力する入力部7と、情報を報知する表示部(報知部)9とを備えている。

40

【0024】

超音波プローブ1は、図2に示すように、生体の腹腔内に挿入される細い略管状の挿入部11と、術者が把持する把持部13と、挿入部11の湾曲操作を行う操作部15と、操作部15に一端が接続されたケーブル17と、ケーブル17の他端に設けられ、超音波診断治療装置5に接続可能なコネクタ(図示略)とを備えている。この超音波プローブ1は、先端から挿入部11、把持部13、操作部15、ケーブル17、コネクタの順に配されている。

【0025】

50

挿入部 11 は、腹腔内臓器等に接触させられる先端部 21 と、操作部 15 により湾曲動作させられる湾曲部 23 と、把持部 13 が接続された軟性の細い軟性細管 25 とにより構成されている。この挿入部 11 は、先端から先端部 21、湾曲部 23、軟性細管 25 の順に配されている。

【0026】

先端部 21 には、超音波観測手段における診断用超音波の放射手段として凸面型の診断用超音波振動子 27 が内蔵されている。診断用超音波振動子 27 は、先端部 21 の長手方向に交差する方向でやや前方を向いて配されている。診断用超音波振動子 27 の視野範囲には、治療用超音波振動子 37 が納まるように設定されている。

【0027】

また、先端部 21 は、診断用超音波振動子 27 から発せられた診断用超音波を放射させる超音波放射面 29 と、側面が切欠きされて形成されたバルーン溝（図示略）とを有している。超音波放射面 29 は、先端部 21 の側面に配されている。バルーン溝は、超音波放射面 29 よりも基端側に周方向に形成されている。

【0028】

治療用アダプタ 3 は、図 3 (a) および図 3 (b) に示すように、超音波プローブ 1 に対して着脱可能な略円筒状のハウジング 31 と、ハウジング 31 の基端側に配された中空の外套管（図示略）とを備えている。この治療用アダプタ 3 は、外套管の基端側から超音波プローブ 1 の挿入部 11 を挿入して、ハウジング 31 に挿入部 11 の先端部 21 を固定することができるようになっている。

【0029】

ハウジング 31 は、樹脂等から形成されており、図 4 (a) および図 4 (b) に示すように、その内部に超音波プローブ 1 の先端部 21 を収納することができるようになっている。このハウジング 31 は、周方向の略半分の側壁が開口した開口部 33 と、周方向の全域に側壁を有する筒状の円筒部 35 とにより構成されている。開口部 33 は、ハウジング 31 の先端から長手方向の中間よりもやや基端側にかけて形成されており、円筒部 35 は、開口部 33 から長手方向の他端まで形成されている。

【0030】

さらに、ハウジング 31 には、先端付近に治療用超音波振動子 37 が固定されている。治療用超音波振動子 37 は、長軸と短軸を有する凹面型の超音波振動子が用いられる。この治療用超音波振動子 37 は、ハウジング 31 の長手方向に対して直交する方向を向いて配されており、ハウジング 31 の開口部 33 により露出するようになっている。

【0031】

また、治療用超音波振動子 37 には、図示しない駆動ケーブルが接続されている。駆動ケーブルは、治療用超音波振動子 37 からハウジング 31 および上記外套管の内部を通して超音波診断治療装置 5 に接続されている。

【0032】

また、ハウジング 31 は、図 4 (b) に示すように、収納した超音波プローブ 1 を摩擦により外れにくくするリングのような圧設部材 39 を円筒部 35 の内部に有している。また、ハウジング 31 は、同図に示すように、収納した超音波プローブ 1 を締め付けて固定するビスのような他の圧接部材 41 を有することとしてもよい。

【0033】

また、ハウジング 31 は、図 4 (a) および図 4 (b) に示すように、開口部 33 の外側面が周方向に沿って切欠きされたバルーン用溝 43 を有している。ハウジング 31 に収納した超音波プローブ 1 を所定の位置に固定すると、バルーン用溝 43 と超音波プローブ 1 のバルーン溝とがハウジング 31 の周方向に重なるようになっている。

【0034】

また、このバルーン用溝 43 により、開口部 33 の開口を覆うようにバルーン（図示略）を装着することができるようになっている。ハウジング 31 にバルーンを装着した状態で、超音波プローブ 1 のバルーン注水溝（図示略）を利用してバルーン内に音響伝達媒体

10

20

30

40

50

を供給して充満させることで、腹腔内臓器等の表面と診断用超音波振動子 27 および治療用超音波振動子 37 との密着性を高め、超音波による診断治療の効率を向上させることができる。

【0035】

光学像を得るための対物レンズや光源（いずれも図示略）のレイアウトの関係から、ハウジング 31 に超音波プローブ 1 を収納した場合に、ハウジング 31 の長手方向の中心軸に対して治療用超音波振動子 37 の中心軸がオフセットするように構成されている。

【0036】

また、ハウジング 31 には、治療用超音波振動子 37 の固定位置を合わせるための治療用超音波振動子ガイド 45 や、ハウジング 31 に治療用超音波振動子 37 を接着する際の逃げ部 47 が形成されている。また、ハウジング 31 には、図 3 (a) および図 3 (b) に示すように、治療用超音波振動子 37 と超音波プローブ 1 を収納する領域との間に開口する音響窓 49 が形成されており、音響窓 49 により、収納した超音波プローブ 1 の診断用超音波振動子 27 からの超音波放射が阻害されないようになっている。

10

【0037】

本実施形態においては、治療用超音波振動子 37 の焦点距離が異なる複数の治療用アダプタ 3 が用意されている。また、これらの治療用アダプタ 3 ごと（機種ごと）に、治療用アダプタ 3 を識別可能な ID（个体情報）が用意されており、それぞれの ID が各治療用アダプタ 3 にバーコード付与されている。

【0038】

超音波診断治療装置 5 は、診断用超音波振動子 27 との間で信号を送受信する送受信部 51 と、診断用超音波振動子 27 から送られてくる信号を画像化して被写体の画像（画像情報）を取得する画像化部（画像情報取得部）53 と、超音波プローブ 1 に対して治療用アダプタ 3 が所定の位置に固定されているか否かを判定する位置判定部（固定状態判定部）55 と、表示部 9 に表示する信号を生成する表示信号生成部 57 とを備えている。

20

【0039】

位置判定部 55 は、診断用超音波振動子 27 と治療用超音波振動子 37 との相対位置関係に関する予測情報を予測して設定する情報設定部（情報予測部）61 と、診断用超音波振動子 27 と治療用超音波振動子 37 との実際の相対位置関係に関する実測情報を実測して抽出する情報抽出部（情報実測部）63 と、治療用アダプタ 3 の固定状態を判定する差分判定部 65 とを備えている。

30

【0040】

情報設定部 61 は、焦点距離が異なる治療用アダプタ 3 ごとに、超音波プローブ 1 に対して所定の位置に固定された場合の診断用超音波振動子 27 に対する各治療用超音波振動子 37 の形状および位置のデータのリストを有している。位置のデータは、例えば、診断用超音波振動子 27 の凸部中心を原点としたときの治療用超音波振動子 37 の中心点の X Y Z 座標とする。また、形状のデータとしては、例えば、治療用超音波振動子 37 の開口寸法、厚さ、曲率（焦点距離）および焦域などが含まれる。

【0041】

また、情報設定部 61 は、リストおよび治療用アダプタ 3 の ID に基づいて、超音波プローブ 1 に対して治療用アダプタ 3 が所定の位置に固定されている場合の診断用超音波振動子 27 および治療用超音波振動子 37 の描画予測形状を生成し、それぞれの位置関係で表示部 9 に表示するようになっている。

40

【0042】

情報抽出部 63 は、画像化部 53 により取得された診断用超音波振動子 27 および治療用超音波振動子 37 を含む画像に基づいて、治療用超音波振動子 37 の実際の特徴形状とその位置を抽出するようになっている。

【0043】

差分判定部 65 は、情報設定部 61 により設定された描画予測形状およびその位置と情報抽出部 63 により抽出された特徴形状およびその位置との差分が所定の閾値以下か否か

50

を算出するようになっている。そして、差分判定部 65 は、差分が所定の閾値以下の場合に治療用アダプタ 3 が所定の位置に固定されていると判定し、差分が所定の閾値よりも大きい場合に治療用アダプタ 3 が所定の位置に固定されていないと判定するようになっている。

【0044】

具体的な例として、差分判定部 65 は、診断用超音波振動子 27 の描画予測形状の基準値を診断用超音波振動子 27 の凸部中心（原点）と設定するようになっている。そして、その原点からの治療用超音波振動子 37 の描画予測形状の位置データ（ X_0, Y_0, Z_0 ）と、抽出された治療用超音波振動子 37 の特徴形状の位置データ（ X_1, Y_1, Z_1 ）との差分（ $X = X_1 - X_0$ 、 $Y = Y_1 - Y_0$ 、 $Z = Z_1 - Z_0$ ）を算出するようになっている。

10

【0045】

また、差分判定部 65 は、差分値（ X, Y, Z ）を予め設定した閾値（例えば、 d_x, d_y, d_z ）と絶対値で比較するようになっている（ $|X - d_x|, |Y - d_y|, |Z - d_z|$ ）。そして、これらの $|X - d_x|, |Y - d_y|$ 、および、 $|Z - d_z|$ のいずれかが 0 でない場合は所定の位置に固定されていないと判定し、いずれも 0 であるときは所定の位置に固定されていると判定するようになっている。

【0046】

表示信号生成部 57 は、差分判定部 65 により治療用アダプタ 3 が所定の位置に固定されていないと判定された場合に、「規定位置からずれている」旨の信号を生成して表示部 9 に表示させるようになっている。

20

入力部 7 は、治療用アダプタ 3 の ID を記すバーコード情報を読み取るバーコードリーダー（図示略）を有している。

【0047】

このように構成された超音波診断治療システム 100 の作用について説明する。

本実施形態に係る超音波診断治療システム 100 を使用して超音波による診断と治療を行うには、まず、経口で腹腔内に超音波プローブ 1 を挿入して診断用超音波振動子 27 から診断用超音波を発生し、そのエコーを基に治療対象臓器（例えば膵臓等）を超音波診断して治療部位を確認する。

【0048】

30

治療部位を確認したら、腹腔内から超音波プローブ 1 を抜去し、複数の治療用アダプタ 3 の中から治療部位の位置に適合する焦点距離を有する治療用超音波振動子 37 を内蔵するものを選択する。そして、選択した治療用アダプタ 3 のハウジング 31 内に超音波プローブ 1 の先端部 21 を収納し、超音波プローブ 1 に対して治療用アダプタ 3 を所定の位置で固定する。

【0049】

次いで、図 5 のフローチャートに示すように、選択した治療用アダプタ 3 により治療部位を治療する。すなわち、ユーザは、選択した治療用アダプタ 3 の ID を記すバーコード情報を入力部 7 のバーコードリーダーにより読み取り、超音波診断治療装置 5 の情報設定部 61 に入力する（ステップ S1）。

40

【0050】

情報設定部 61 に ID が入力されると、情報設定部 61 により、対応する治療用超音波振動子 37 の形状と位置のデータがリストから読み込まれる（ステップ S2）。

【0051】

次に、診断用超音波振動子 27 から診断用超音波を発生させて超音波放射面 29 から放射し、ハウジング 31 の開口を介して生体内の治療対象臓器に照射する。そして、治療対象臓器からハウジング 31 の開口を介して超音波放射面 29 内に戻る超音波エコーを診断用超音波振動子 27 により受信する。

【0052】

次いで、診断用超音波振動子 27 によりエコーを受信した受信信号が送受信部 51 に送

50

られ、画像化部 53 により信号処理されて、超音波プローブ 1 に治療用アダプタ 3 を装着した状態での EUS (Endoscopic Ultrasonography) 断層画像が取得される (ステップ S3)。画像化部 53 により取得された EUS 断層画像は表示部 9 に表示される。

【0053】

次いで、情報設定部 61 により、治療用アダプタ 3 の ID とリストのデータとに基づいて、診断用超音波振動子 27 および治療用超音波振動子 37 の描画予測形状のデータが生成される。そして、図 6 に示すように、これらの描画予測形状がその位置関係で、表示部 9 の EUS 断層画像に重畳される (ステップ S4)。

【0054】

次いで、図 7 (a) および図 7 (b) に示すように、情報抽出部 63 により、EUS 断層画像に基づいて、治療用超音波振動子 37 の特徴形状およびその位置が抽出される (ステップ S5)。そして、抽出した特徴形状が描画予測形状と重ね合わせられて表示部 9 のその座標上に重畳される。

【0055】

次いで、差分判定部 65 により、治療用超音波振動子 37 の描画予測形状およびその位置と、治療用超音波振動子 37 の特徴形状およびその位置とが比較され、その差分が算出される (ステップ S6)。そして、差分判定部 65 により、算出した差分と所定の閾値とが比較される (ステップ S7)。

【0056】

差分が所定の閾値以下の場合、ステップ S3 に戻る。そして、ステップ S3 ~ ステップ S7 が繰り返されながら、治療用超音波振動子 37 により治療用超音波を治療部位に照射して、治療部位を高温灼熱して治療する。

【0057】

一方、差分が所定の閾値よりも大きくなった場合は、差分判定部 65 により、位置ずれが生じて治療用アダプタ 3 が所定の位置に固定されていないと判定される。そして、図 8 に示すように、表示信号生成部 57 により、表示部 9 上に警告が表示される (ステップ S8)。

なお、EUS 断層画像の生成から位置ずれの判定はリアルタイムで行う。

【0058】

以上説明したように、本実施形態に係る超音波診断治療システム 100 によれば、EUS 断層画像上で治療用超音波振動子 37 の特徴形状およびその位置を表示し、ID で予測された描画予測形状およびその位置と比較することで、体内に超音波プローブ 1 および治療用超音波振動子 37 を挿入する前に、超音波プローブ 1 に対する治療用アダプタ 3 の固定状態を容易に確認することができる。

【0059】

また、体腔内に超音波プローブ 1 および治療用アダプタ 3 を挿入した後であっても、診断中や治療中に治療用アダプタ 3 が外れかけたり、治療用アダプタ 3 を装着し忘れたりした場合に、不用意に治療を開始することを防止することができる。

【0060】

本実施形態においては、治療用アダプタ 3 の ID をバーコード付与してバーコードリーダーにより読み取ることとしたが、これに代えて、ID のナンバーを治療用アダプタ 3 に貼付し、それをユーザがキーボード経由で入力することとしてもよい。また、ID としての IC チップを治療用アダプタ 3 に埋め込み、治療用アダプタ 3 のコネクタを超音波診断治療装置 5 に接続したときに自動認識することができるようにしてもよい。

【0061】

また、本実施形態においては、ハウジング 31 の開口部 33 の開口の外側に、バルーンの代わりに、例えば硬質ポリエチレン製またはポリメチルペンテン製の被覆部材を設けることとしてもよい。また、本実施形態においては、表示部 9 が文字により警告を報知することとしたが、超音波プローブ 1 に対する治療用アダプタ 3 の固定状態に関する情報を

10

20

30

40

50

報知することができればよく、例えば、表示部 9 が光や音により警告を報知することとしてもよい。

【0062】

本実施形態は以下のように変形することができる。

一変形例としては、図 9 に示すように、位置判定部 55 が、差分判定部 65 により差分が所定の閾値よりも大きいと判定された場合に、治療用超音波振動子 37 から治療用超音波を発生するのを停止する照射停止部（超音波発生停止部）59 を備えることとしてもよい。

【0063】

照射停止部 59 は、表示部 9 に警告が表示された後に、治療用超音波のみを自動的に照射させないようにしている。

表示信号生成部 57 は、図 10 に示すように、警告の表示とともに、治療を中止する旨を表示部 9 に表示することとしてもよい。

【0064】

本変形例によれば、体腔内で診断・治療中に治療用アダプタが外れかけたり、治療用アダプタを装着し忘れたりした場合に、照射停止部 59 により、治療を停止し、患部以外に誤って治療用超音波を照射してしまうことを防止することができる。

【符号の説明】

【0065】

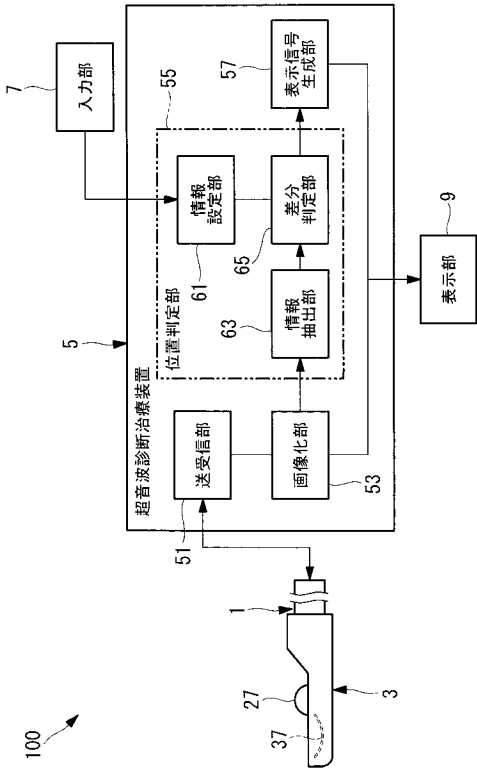
- 1 超音波プローブ
- 3 治療用アダプタ
- 9 表示部（報知部）
- 11 挿入部
- 27 診断用超音波振動子
- 31 ハウジング
- 37 治療用超音波振動子
- 53 画像化部（画像情報取得部）
- 55 位置判定部（固定状態判定部）
- 59 照射停止部（超音波発生停止部）
- 61 情報設定部（情報予測部）
- 63 情報抽出部（情報実測部）
- 65 差分判定部
- 100 超音波診断治療システム

10

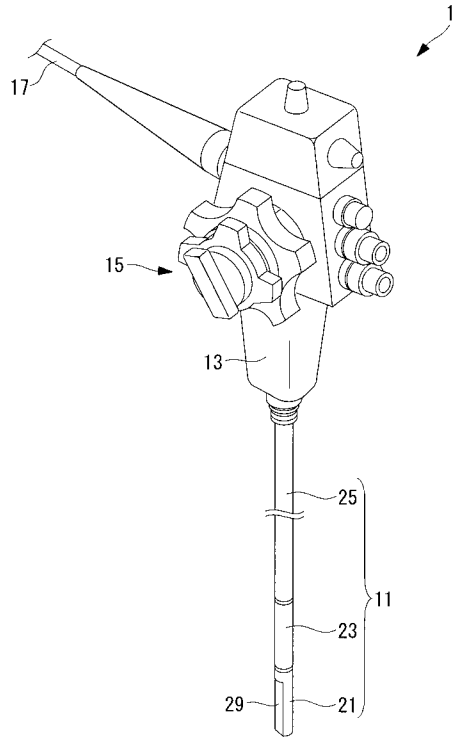
20

30

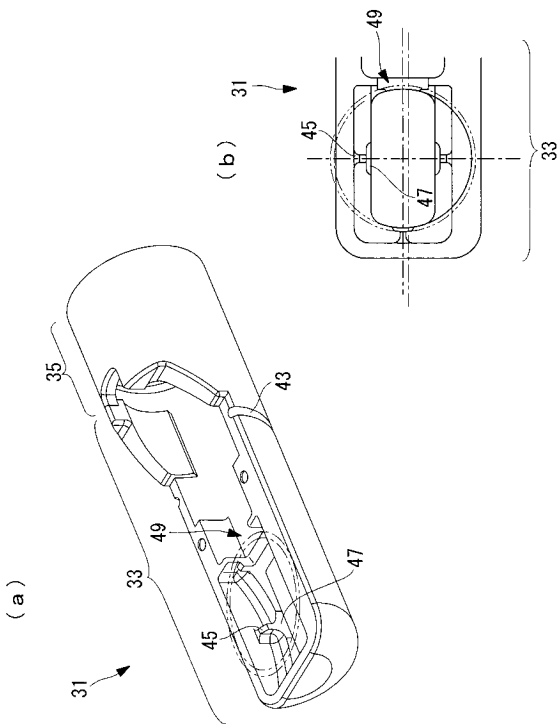
【 図 1 】



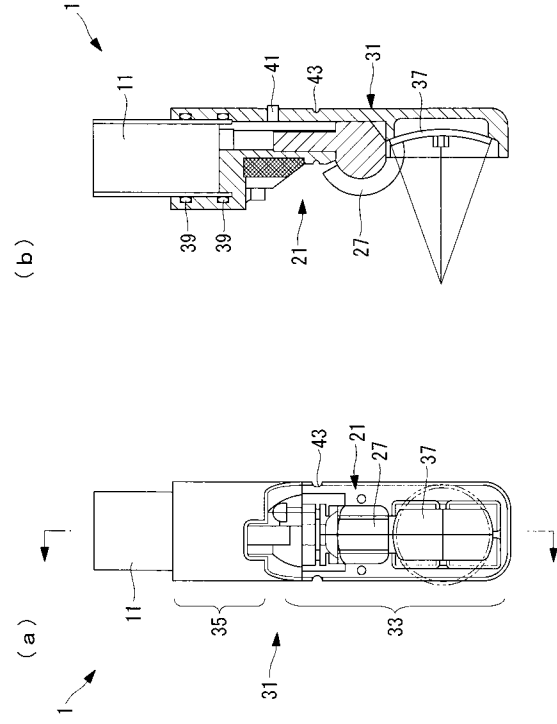
【 図 2 】



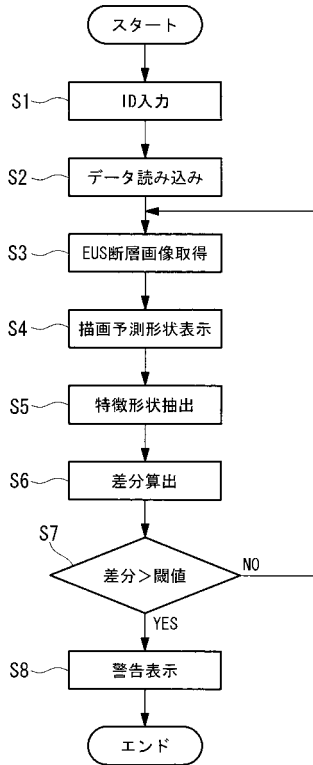
【 図 3 】



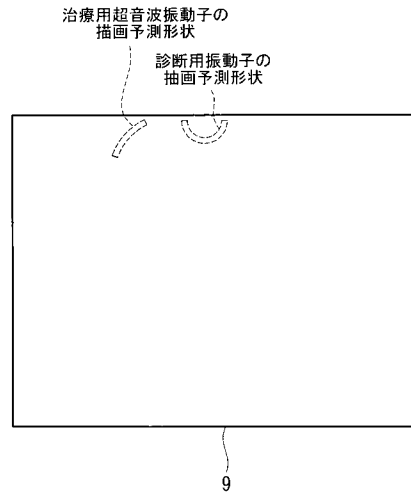
【 図 4 】



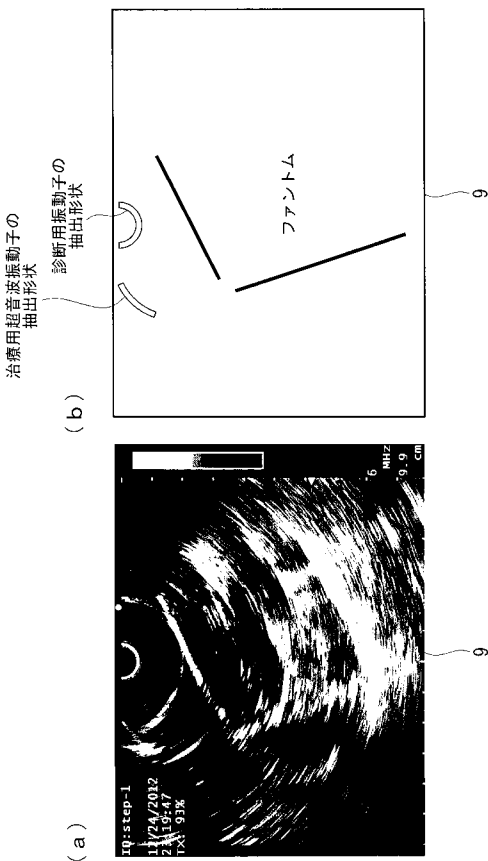
【 図 5 】



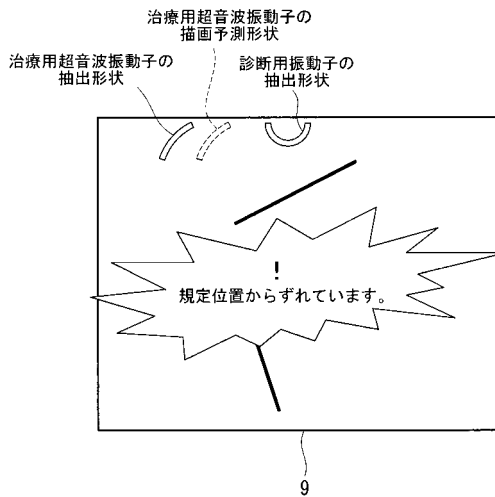
【 図 6 】



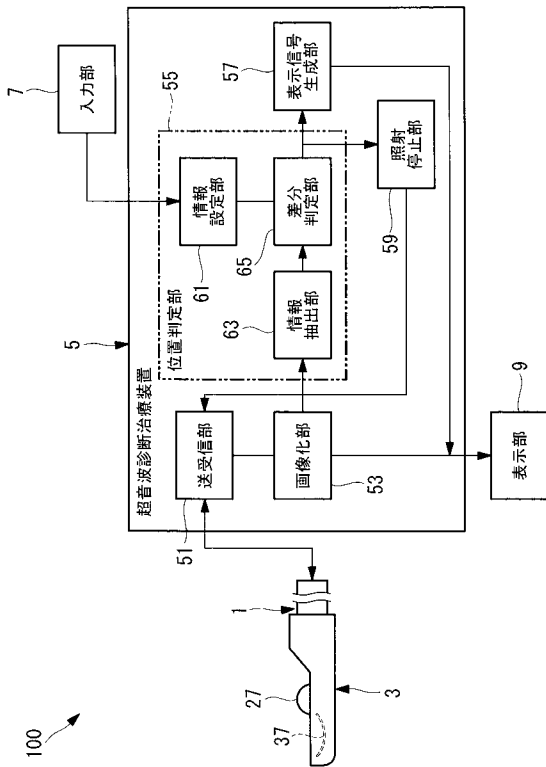
【 図 7 】



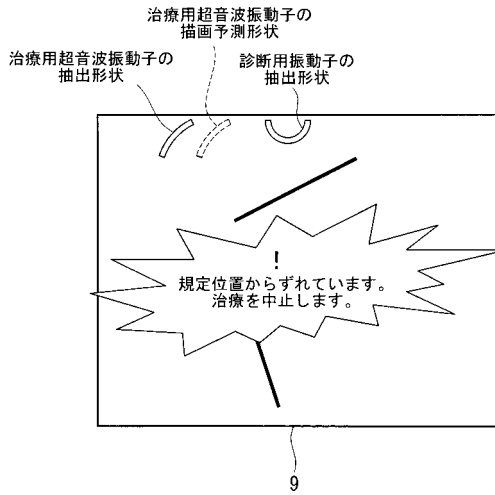
【 図 8 】



【図9】



【図10】



专利名称(译)	超声诊断治疗系统		
公开(公告)号	JP2015058122A	公开(公告)日	2015-03-30
申请号	JP2013193174	申请日	2013-09-18
[标]申请(专利权)人(译)	奥林巴斯株式会社		
申请(专利权)人(译)	奥林巴斯公司		
[标]发明人	村上峰雪		
发明人	村上 峰雪		
IPC分类号	A61B8/12 A61B18/00		
FI分类号	A61B8/12 A61B17/36.330 A61B17/00.700 A61N7/02		
F-TERM分类号	4C160/JJ34 4C160/JJ35 4C160/JJ36 4C160/MM32 4C601/EE10 4C601/EE19 4C601/FE01 4C601/FF12 4C601/FF16 4C601/GA20 4C601/GA27 4C601/KK31 4C601/LL17 4C601/LL40		
代理人(译)	上田邦夫 藤田 考晴		
其他公开文献	JP6120740B2		
外部链接	Espacenet		

摘要(译)

解决的问题：在不照射治疗性超声波的情况下，确认治疗性适配器是否相对于超声波探头固定在预定位置。一种具有可插入体腔的细长插入部的超声波探头（1）和内置在该插入部中并产生用于诊断的超声波的诊断超声波换能器（27）。图1是可拆卸地附接到壳体的壳体，治疗适配器3固定到壳体并具有用于产生治疗超声波的治疗超声换能器37和用于超声探头1的治疗适配器3。位置确定单元55基于位置确定单元55的确定结果确定其是否固定在预定位置，并且显示单元9将关于治疗适配器3的固定状态的信息通知给超声波探头1。提供一种包括以下内容的超声诊断治疗系统100。[选型图]图1

