

(19)日本国特許庁 ( J P )

# (12) 公開特許公報 ( A )

(11)特許出願公開番号

特開2001 - 299755

(P2001 - 299755A)

(43)公開日 平成13年10月30日(2001.10.30)

(51)Int.Cl<sup>7</sup>

識別記号

F I

タームコード ( 参考 )

A 6 1 B 8/12  
8/00

A 6 1 B 8/12  
8/00

4 C 3 0 1

審査請求 未請求 請求項の数 2 O L ( 全 9 数 )

(21)出願番号 特願2000 - 121226(P2000 - 121226)

(22)出願日 平成12年4月21日(2000.4.21)

(71)出願人 000153498

株式会社日立メディコ

東京都千代田区内神田1丁目1番14号

(72)発明者 八木 朋之

東京都千代田区内神田1丁目1番14号 株式  
会社日立メディコ内

(72)発明者 泉 美喜雄

東京都千代田区内神田1丁目1番14号 株式  
会社日立メディコ内

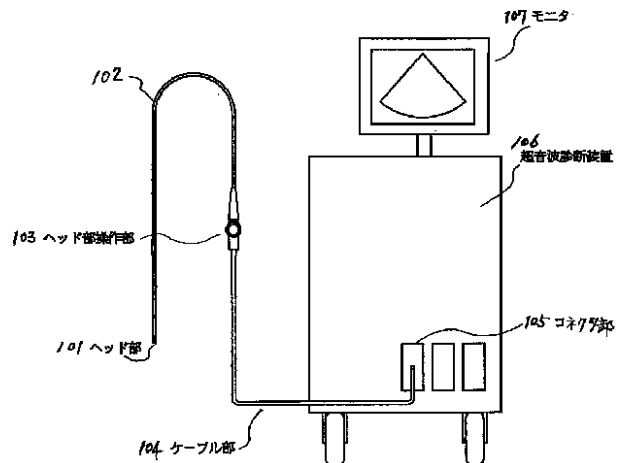
F ターム ( 参考 ) 4C301 BB02 EE07 FF04 FF09 GA20  
GB07 GB40

(54)【発明の名称】 超音波探触子及び超音波診断装置

(57)【要約】

【課題】 超音波像の画質を向上することが可能な超音波診断装置を提供する。

【解決手段】 短冊形の振動子素子を複数並べた超音波振動子部が配置されたヘッド部101と、ヘッド部101に取り付けられ、ヘッド部101を被検体の体腔内の所望の部位に位置させるヘッド部操作部103とを有する超音波探触子を備え、前記超音波振動子部から送受波した超音波信号に基づいて、当該被検体の超音波像を形成する超音波像を形成する超音波診断装置において、前記超音波探触子は前記超音波振動子部の送波面側形状は凹面状に形成され、前記超音波の振動子部の一部もしくは全ては前記超音波振動子部が積層されて形成された。



## 【特許請求の範囲】

【請求項1】 短冊形の振動子素子を複数並べた超音波振動子部が配置された先端部と、該先端部へ取付けられ前記先端部を被検体の体腔内の所望の部位に位置させる把持部とを有する超音波探触子において、前記超音波振動子部の送波面側形状は凹面状に形成され、前記超音波振動子部の一部もしくは全ては前記振動子素子が積層された振動子で形成されたことを特徴とする超音波探触子。

【請求項2】 短冊形の振動子素子を複数並べた超音波振動子部が配置された先端部と、該先端部へ取付けられ前記先端部を被検体の体腔内の所望の部位に位置させる把持部とを有する超音波探触子を備え、前記超音波振動子部から送受波した超音波信号に基づいて、当該被検体の超音波像を形成する超音波診断装置において、前記超音波探触子は、前記超音波振動子部の送波面側形状が凹面状に形成され、前記超音波振動子は前記振動子素子を積層して形成されたことを特徴とする超音波診断装置。

## 【発明の詳細な説明】

## 【0001】

【発明の属する技術分野】本発明は、被検体の体腔内や血管内等に挿入して使用する超音波探触子及び超音波診断装置に関し、特に音響インピーダンスの整合性の改良と小型化した超音波探触子及び超音波診断装置に関するものである。

## 【0002】

【従来の技術】従来の体腔内超音波探触子は、超音波探触子の本体部分すなわち検者が超音波探触子进行操作する把持部（グリップ部分）と、この本体部分に設けた細かい棒状の挿入部と、この挿入部の先端部分に設けた先端部とから構成されていた。この体腔内超音波探触子の一種である食道用探触子を用いた超音波検査では、挿入部を被検体の口から食道まで挿入することによって先端部を体内に誘導し、この誘導位置から超音波を送受波することによって、食道に近接する臓器の超音波画像を得るものであった。

【0003】先端部には、例えば、複数個の振動子素子が当該先端部の軸方向と同一方向となるように配列した振動子部が配置されており、先端部の姿勢を様々に変化させることによって、振動子部を被検体内の目的部位に当接させ、超音波を送受する構成となっていた。振動子部は、一般的には、被検体に当接する側から音響レンズ、音響整合層、振動子素子、バック材を積層して構成されていた。このとき、振動子素子から発せられた超音波は、音響整合層および音響レンズを介して被検体内に伝搬され、被検体内の音響インピーダンスが異なる部分でその一部が反射され、再び、振動子素子に入射されていた。一方、振動子素子の背面側すなわちバック材側に発せられた超音波は、バック材によって吸

収・減衰され、再び、超音波振動子に戻ることがないようにされていた。

## 【0004】

【発明が解決しようとする課題】本発明者は、前記従来技術を検討した結果、以下の問題点を見いだした。

【0005】従来の体腔内超音波探触子は、超音波検査時における被検体への負担を軽減させるために、挿入部及び先端部の細径化が求められていた。このために、従来の体腔内超音波探触子では、先端部に配置される振動子部の小型化が求められていた。

【0006】しかしながら、振動子部を小型化した場合、振動子部から送波する超音波の出力が小さくなってしまふと共に、被検体内で反射された反射波を受波する振動子部の表面積が小さくなることから受波した超音波の強度に応じた受波信号の出力も小さくなってしまふという問題があった。

【0007】この問題を解決する体腔内探触子として、例えば、特開平6-292669号公報（以下、「文献1」と記す）に開示される超音波探触子があった。この文献1に記載の超音波探触子は、異なる長さの振動子素子を配列して振動子部を円形に形成することによって、振動子部における超音波の送波及び受波に使用可能な表面積を最大にし、送受波における超音波探触子の感度を向上させるものであった。

【0008】しかしながら、文献1に記載の体腔内超音波探触子では、振動子部の中心部に配置される振動子素子と、外周部に配置される振動子素子とでは、その長さ（機械的な長さ）が異なることとなってしまうので、振動子素子の配置位置によって振動子素子の電気インピーダンスが異なってしまう、超音波像の画質が低下してしまうという問題があった。

【0009】本発明の目的は、超音波像の画質を向上することが可能な超音波診断装置を提供することにある。

【0010】本発明の他の目的は、振動子素子の機械的な長さの差に伴う電気インピーダンスの差を縮小させることが可能な超音波探触子を提供することにある。

【0011】本発明の前記ならびにその他の目的と新規な特徴は、本明細書の記述及び添付図面によって明らかになるであろう。

## 【0012】

【課題を解決するための手段】本願において開示される発明のうち、代表的なものの概要を簡単に説明すれば、下記のとおりである。

【0013】（1）短冊形の振動子素子を複数並べた超音波振動子部が配置された先端部と、該先端部へ取付けられ前記先端部を被検体の体腔内の所望の部位に位置させる把持部とを有する超音波探触子において、前記超音波振動子部の送波面側形状は凹面状に形成され、前記超音波振動子部の一部もしくは全ては前記振動子素子が積層された振動子で形成された。

【0014】(2) 前述した(1)の超音波探触子において、前記振動子素子の配置位置に応じて、前記振動子の積層数を変化させた。

【0015】(3) 前述した(1)もしくは(2)の超音波探触子において、前記振動子素子間の入力インピーダンスが所定の範囲内に収まるように、各振動子の積層数を変化させる。

【0016】(4) 前述した(1)乃至(3)の内の何れかに記載の超音波探触子において、挿入部の太さに応じて、前記超音波振動子部の送波面側の凹面の曲率を 10 変化させた。

【0017】(5) 前述した(1)乃至(4)の内の何れかに記載の超音波探触子において、前記超音波振動子部の送波面側に、各振動子素子を保護する膜を形成した。

【0018】(6) 前述した(1)乃至(5)の内の何れかに記載の超音波探触子において、前記振動子素子は、電気的に並列接続された2以上の圧電素子からなる。

【0019】(7) 前述した(1)乃至(6)の内の何れかに記載の超音波探触子において、前記超音波振動子部は、円形状に形成された。

【0020】(8) 短冊形の振動子素子を複数並べた超音波振動子部が配置された先端部と、該先端部へ取付けられ前記先端部を被検体の体腔内の所望の部位に位置させる把持部とを有する超音波探触子を備え、前記超音波振動子部から送受波した超音波信号に基づいて、当該被検体の超音波像を形成する超音波診断装置において、前記超音波探触子は、前記超音波振動子部の送波面側形状が凹面状に形成され、前記超音波振動子は前記振動子素 30 子を積層して形成された。

【0021】前述した(1)～(7)の手段によれば、超音波振動子部の送波面側の形状を凹面状に形成すると共に、振動子を積層した振動子素子で超音波振動子部を構成することによって、例えば、超音波振動子部を円形状に形成した場合であっても、超音波振動子部に配列される振動子素子を、その機械的な長さに応じて振動子を積層することによって、各振動子素子の静電容量すなわち電気的インピーダンスを変化させることができるので、振動子素子の配置位置による電気的インピーダン 40 スの差を小さくできる。このとき、超音波振動子部の送波面側の形状を凹型に形成する構成となっているので、音響レンズを用いることなく送受波時における超音波の焦点を形成することができる。従って、超音波振動子部を小型化することができるので、少なくとも体腔内超音波探触子の先端部及び挿入部を細径化することが可能となる。その結果、検査時における被検体の負担を低減できるという効果が得られる。

【0022】前述した(8)の手段によれば、超音波振動子部の送波面側の形状を凹面状に形成すると共に、振 50

動子を積層した振動子素子で超音波振動子部を構成することによって、例えば、超音波振動子部を円形状に形成した場合であっても、超音波振動子部に配列される振動子素子を、その機械的な長さに応じて振動子を積層することによって、各振動子素子の静電容量すなわち電気的インピーダンスを変化させることができるので、振動子素子の配置位置による電気的インピーダンスの差を小さくできる。その結果、振動子素子の配置位置による送波出力及び受波信号出力の差を小さくできるので、超音波像の画質を向上させることができる。このとき、超音波振動子部の送波面側の形状を凹型に形成する構成となっているので、音響レンズを用いることなく送受波時における超音波の焦点を形成することができる。従って、超音波振動子部を小型化することができるので、少なくとも体腔内超音波探触子の先端部及び挿入部を細径化することが可能となる。その結果、検査時における被検体の負担を低減できるという効果が得られる。

【0023】

【発明の実施の形態】以下、本発明について、発明の実施の形態とともに図面を参照して詳細に説明する。

【0024】なお、発明の実施の形態を説明するための全図において、同一機能を有するものは同一符号を付け、その繰り返しの説明は省略する。

【0025】(実施の形態1)図1は本発明の実施の形態1の超音波診断装置の概略構成を説明するための図であり、101はヘッド部(先端部)、102は挿入部、103はヘッド操作部(グリップ部)、104はケーブル、105はコネクタ、106は超音波診断装置本体部、107はモニタを示す。ただし、実施の形態1では、ヘッド部101に配置される超音波振動子部を除く他の構成は、周知の機構を用いるものである。また、本願明細書中では、圧電素子に駆動用の電極層を配したものを振動子と記し、1以上の層からなる振動子を必要な信号数にカットし、そのカットされた1つを振動子素子と記す。

【0026】図1に示すように、実施の形態1の超音波探触子は、細長く柔軟性に富んだ部材で形成された挿入部102と、該挿入部102の一端に配置され図示しない振動子部が配置されるヘッド部101と、挿入部102の他端に配置されヘッド部101の傾斜角の操作等を行うヘッド操作部103とから構成される。振動子部に配置された振動子素子からの配線は、挿入部102及びヘッド操作部103を介してこのヘッド操作部103から延びるケーブル104の一端に接続されており、ケーブル104の他端はコネクタ105を介して、超音波診断装置本体106に接続されている。

【0027】超音波診断装置本体106は、振動子素子を駆動する駆動電力を供給する図示しない送波手段と、図示しない被検体内で反射された反射波を受波した受波信号の位相を揃える受波整相手段と、受波整相後の受波

信号から超音波像を生成する画像手段と、生成された超音波像をに対して周知の画像処理やモニタ107での表示用の信号に変換するデジタルスキャンコンバータ(以下、「DSC」と略記する)とからなる。また、超音波診断装置本体106には、超音波の送波条件や受波条件、及び画像処理条件等を入力するための図示しない操作パネルが配置される。

【0028】図2は実施の形態1の超音波探触子の振動子部の概略構成を説明するための図であり、特に、図2の(a)は振動子部の概略構成を説明するための斜視図であり、図2の(b)は図2中に示すA-A'での断面図である。

【0029】図2において、201は保護カバー、202はマッチング層、203は振動子素子、204はパッキング材、205は信号線、206はハウジングを示している。

【0030】図2の(a)から明らかなように、実施の形態1の振動子部は、異なる長さの振動子素子203を配列することによって、振動子部が円形すなわち送波面の形状が円形となるように形成されている。また、実施の形態1の超音波探触子では、音響レンズによる超音波の減衰を防止するために、音響レンズによる超音波の集束の代わりに、振動子部の送波面形状を凹型の球面形状に形成することによって、その凹型形状の焦点位置に振動子部から送波された超音波の焦点が形成されるようになっている。すなわち、振動子部の表面形状である凹型形状によって音響レンズ面を形成し、振動子部から送波した超音波を収束して焦点を結ばせる構成となっている。

【0031】また、図2の(b)に示すように、実施の形態1の振動子部は、送波面側すなわち図示しない被検体に当接される側から、保護カバー201、マッチング層202、振動子素子203、及びパッキング材204が積層配置されている。各振動子素子203には、それぞれ信号線205の一端が接続されており、各振動子素子203への駆動電力である送波信号の供給、及び各振動子素子203が受波した反射波に応じた受波信号の超音波診断装置本体106への供給を行う構成となっている。振動子部はその送波面側を除く他の部分が、ヘッド部101を構成するハウジング206によって覆われており、このハウジング206の開口部分に保護カバー201の端部が密着配置される構成となっている。また、ハウジング206は、図示しない被検体の食道への挿入に適した形状に成型されている。

【0032】特に実施の形態1の振動子部では機械的な長さが異なる複数個の振動子素子203で構成されている。この振動子部の端部あるいは端部に近い位置に配置される振動子素子203の構造は、振動子部の中心部あるいは中心部分に近い位置に配置される振動子素子203よりも機械的な長さが短いので振動子を積層にした構成と

なっている。また、積層された振動子は、一層の振動子が電氣的に並列接続されているのと同様である。

【0033】その結果、振動子が一層で形成された振動子素子203の静電容量 $C (= s / d)$ 、ただし、 $s$ は振動子素子の面積)を基準とした場合には、二層に積層された振動子素子の静電容量 $C'$ は、一層目の振動子の容量 $C_1$ と二層目の振動子の容量 $C_2$ とによって、 $C' = C_1 + C_2$ と表すことができる。ここで $C_1 = s / (d / 2)$ 、 $C_2 = s / (d / 2)$ となるので、静電容量 $C'$ は $C' = s / (d / 2) + s / (d / 2) = 4 s / d = 4 C$ と表すことができる。すなわち、振動子を二層で形成した振動子素子203の静電容量 $C'$ は、振動子を一層で形成した振動子素子203の静電容量 $C$ の4倍にすることが可能となるので、電氣的インピーダンスを $1 / 4$ にすることが可能となる。

【0034】従って、実施の形態1では、一層のみの振動子で形成されるものよりも、電氣的なインピーダンスをより小さくすることが可能なことから超音波像の画質を向上することができる。

【0035】図3は実施の形態1の超音波探触子である体腔内超音波探触子の振動子素子の概略構成を説明するための図であり、301a、301bは圧電素子、302a、302b、302cは第1～第3の外部電極層、303は第4の外部電極層、304は内部電極層を示す。なお、図3において、第1～第3の外部電極層302a～c、第4の外部電極層303、及び内部電極層304は、その構成を説明するために、各層の相対的な厚さは実際の厚さとは異なるものである。

【0036】図3において、圧電素子301a、301bはPZTや高分子圧電体等の周知の圧電体材料からなり、送受波面側すなわち第1の外部電極302aが形成されている側が凹面状に形成されている。一方、送受波面と対向する側すなわち第3の外部電極302cが形成されている側は、凸面状に形成されている。また、実施の形態1では、圧電素子301a、301bは、それぞれほぼ同一の厚さ( $T / 2$ )で形成されており、その面積も同一である。なお、圧電素子301a、301bは、例えばリラクサ系圧電体結晶(PZN-PT)やコンポジット材もしくはその他の有機圧電体等を用いてもよいことはいうまでもない。

【0037】第1～第3の外部電極層302a～302cは、例えば銀の焼き付けで形成された電極層であり、特に、第1の外部電極層302aは第1の圧電素子301aの送受波面側に形成される。また、第3の外部電極層302cは、第2の圧電素子301bの裏面側すなわち振動子素子203の送受波面側と対向する面側に形成される。さらには、第2の外部電極層302bは、振動子素子203の側面部に形成され、特に実施の形態1では、第1の外部電極層302aと第3の外部電極層30

2 c とを電氣的に接続するように形成されている。

【0038】第4の外部電極層303は、例えば銀の焼き付けで形成された電極層であり、振動子素子203の側面部の内例えば第2の外部電極層302bに対向する側面部に形成される。また、第4の外部電極層303は、第1の圧電素子301a及び第2の圧電素子301bとの間に形成される内部電極層304と電氣的に接続されると共に、第1～3の外部電極層301a～301cとは電氣的に接続されないように形成される。

【0039】内部電極層304は、例えばパラジウムや白金等からなる電極層であり、第1の圧電素子301aの裏面側と第2の圧電素子301bの送受波面側との間に形成された電極層である。また、内部電極層304は、第2の外部電極層302bの側の端部がこの第2の外部電極層302bに接続されないように形成されると共に、第4の外部電極層303の側の端部がこの第4の外部電極層303に接続される構成となっている。

【0040】このように、実施の形態1の振動子素子203では、第1の圧電素子301aと、該第1の圧電素子301aの送受波面側に配置される第1の外部電極層302aと、第1の圧電素子301aの裏面側に配置される内部電極層304とによって、第1の振動子が形成される。また、第2の圧電素子301bと、該第2の圧電素子301bの送受波面側に配置される内部電極層304と、第2の圧電素子301bの裏面側に配置される第3の外部電極層302cとによって、第2の振動子が形成される。このとき、前述するように、第1の外部電極層302aと第3の外部電極層302cとが第2の外部電極層302bによって電氣的に接続され、内部電極層304が第4の外部電極層303に電氣的に接続されているので、第2の外部電極層302bと第4の外部電極層303とをこの振動子素子203の駆動電極とした場合、第1の振動子と第2の振動子とが並列に接続された構造となる。従って、第1～3の外部電極層301a～301cと第4の外部電極層303とを送波手段及び受波整相手段に接続することによって、厚さTを有する圧電素子の両端面に電極を形成した振動子と比較して、ほぼ同じ容積で静電容量を4倍すなわち電氣的なインピーダンスを1/4とする振動子素子203を形成することが可能となる。

【0041】次に、図2及び図3に基づいて、実施の形態1の振動子部の製造手順の一例を説明する。ただし、以下に示す製造手順では、説明を簡単にするために、全ての振動子素子203を2層で形成する場合について説明する。

【0042】まず、第1及び第2の圧電素子301a、301bとして、PZTを用いる場合について説明する。

【0043】例えば周知の押し出し成形器やドクターブレード等によって、焼結後に第1及び第2の圧電素子3

01a、301bとなる部材である板状のグリーンシートを成形する。次に、このグリーンシートを振動子部の形状である円形に打ち抜きする。次に、円形に打ち抜きされたグリーンシート上の一方の面に、内部電極層304となるパラジウムまたは白金等の導電ペーストをスクリーン印刷する。次に、導電ペーストが印刷された2枚の円形グリーンシートの印刷面同士を合うように、2枚のグリーンシートを重ね合わせる。次に、重ね合わせたグリーンシートを加熱しながら、所定の曲率を有する型を用いたプレス機によって圧力を加えることによって、重ね合わせたグリーンシートの形状を凹面形状に成形する。次に、このグリーンシートを炉中で焼結させることによって、第1及び第2の圧電素子301a、301bとなる層を形成した後に、第1～3の外部電極層302a～302c及び第4の外部電極層303となる銀ペーストをそれぞれ所望の位置に印刷した後に、加熱することによって、電極層を形成する。次に、凸面側の電極層と、フェライトゴム等からなるバッキング材204を凹面形状に形成した側とを、例えばエポキシ系の樹脂で接着する。一方、凹面側の電極層には、マッチング層202をとる送波波長の1/4の厚さの樹脂膜を接着する。この後に、送波面側すなわち凹面形状側からバッキング材204の方向に切り込みを入れることによって、短冊状の振動子素子203を形成する。なお、以上の説明では、第1及び第2の圧電素子301a、301bとなるグリーンシートのそれぞれの面に導電ペーストを印刷した後に、このグリーンシートを重ね合わせることにしたが、これに限定されることはなく、第1の圧電素子301aとなるグリーンシートあるいは第2の圧電素子301bとなるグリーンシートの内の何れか一方のグリーンシートに対してのみ導電ペーストを印刷し、この導電ペーストを印刷したグリーンシートと導電ペーストを印刷していないグリーンシートを重ね合わせることもよいことはいうまでもない。

【0044】一方、第1及び第2の圧電素子301a、301bとして、高分子圧電体を用いる場合には、二枚の圧電体シートを円形に外周加工した後に、それぞれの片面のみに内部電極層304となるパラジウムまたは白金等の導電ペーストを印刷する。次に、張り合わせる面すなわち導電ペーストを印刷した面に、周知の接着剤を均一に塗布し、内部電極層303を形成する。次に、接着剤を塗布した面を重ね合わせ、プレス機により加圧しながら温度を上げることによって、できる限り接着剤を薄くさせ硬化させる。以降、前述した手順によって、第1～3の外部電極層302a～302c及び第4の外部電極層303を形成し、バッキング材204及びマッチング層202となる樹脂膜を接着した後に、送波面側すなわち凹面形状側からバッキング材204の方向に切り込みを入れることによって、短冊状の振動子素子203を形成する

以上説明したように、実施の形態1の体腔内超音波探触子では、円形状に形成された振動子部の送波面側の形状を凹型に形成する構成となっているので、音響レンズを用いることなく送受波時における超音波の焦点を形成することができる。従って、振動子部を小型化することが可能となり、体腔内超音波探触子を細径化することが可能となる。その結果、検査時における被検体の負担を低減できるという効果がある。

【0045】また、実施の形態1の体腔内超音波探触子は、振動子部に配列される振動子素子203を、その機械的な長さに応じて圧電素子301を積層することによって静電容量すなわち電気的インピーダンスを変化させる構成となっているので、振動子素子203の配置位置による電気的なインピーダンスの差を小さくできる。その結果、振動子素子203の配置位置による送波出力及び受波信号出力の差を小さくできるので、超音波像の画質を向上することができる。

【0046】なお、実施の形態1の体腔内超音波探触子では、振動子部の送波面側の形状を円形としたが、これに限定されることはなく、例えば楕円や4角形以上の多角形に本発明を適応した場合であっても、前述した効果を得られることはいうまでもない。

【0047】また、円形状に形成された振動子部の送波面側の凹型形成の曲率を変化させることによって、送受波時における焦点位置を変えることが可能である。

【0048】実施形態1の体腔内用超音波探触子では主として経食道用マルチプレーンTEE（振動子部を回転させる機構を持つ）で説明したが、振動子を回転させる機構がない経食道用バイプレーン探触子（振動子を2個搭載した走査断面が異なる）等も実施の形態1として含む。

【0049】（実施の形態2）図4は実施の形態2の超音波診断装置の体腔内超音波探触子である血管内用探触子の概略構成を説明するための図であり、401は振動子素子、402は保護カバー、403はパッキング材、404は血管を示す。ただし、実施の形態2の超音波診断装置は、体腔内超音波探触子である血管用探触子の先端部に形成される振動子部を除く他の構成及び機構は、周知の血管用探触子を備える超音波診断装置と同様となるので、以下の説明では血管用探触子の振動子部についてのみ詳細に説明する。また、以下の説明では、血管用探触子の延在方向すなわち振動子素子401の配列方向を長軸方向、各振動子素子401の延在方向を短軸方向と記す。

【0050】図4から明らかなように、実施の形態2の振動子部では、短軸方向すなわち延在方向に凹型に形成された振動子素子401が長軸方向に複数個配列された構成となっており、各振動子素子401の短軸方向に形成された凹型形状によって、各振動子部から送波された超音波の短軸方向への焦点が形成されるようになってい

る。一方、実施の形態2の血管用探触子での送受波時における長軸方向への焦点の設定は、周知のリニア走査型やコンベックス走査型の探触子と同様に、各振動子素子401に印加する送波信号の位相制御と、各振動子素子401から出力される受波信号の位相制御とによって行う構成となっている。

【0051】また、実施の形態2の振動子部は、送波面側すなわち図4中に示す血管404の内壁に当接される側から、保護カバー402、図示しないマッチング層、振動子素子401、及びパッキング材404が積層配置されている。

【0052】実施の形態2の全ての振動子素子401は、実施の形態1の振動子部に配置される短い振動子素子と同様に、例えば2層に形成された図示しない圧電素子である第1の圧電素子及び第2の圧電素子を有する構成となっている。第1の振動子は、第1の圧電素子と、この第1の圧電素子の送受波面側に配置される第1の外部電極層と、第1の圧電素子の裏面側に配置される内部電極層とによって形成されている。また、第2の振動子は、第2の圧電素子と、この第2の圧電素子の送受波面側に配置される内部電極層と、第2の圧電素子の裏面側に配置される第3の外部電極層とによって形成されている。

【0053】第1の外部電極層と第3の外部電極層とは第2の外部電極層によって電気的に接続され、内部電極層が第4の外部電極層に電気的に接続される構成となっている。従って、第2の外部電極層と第4の外部電極層とを実施の形態2の振動子素子401の駆動電極とした場合、第1の振動子と第2の振動子とが並列に接続された構造となる。従って、第1～3の外部電極層と第4の外部電極層とを送波手段及び受波整相手段に接続することによって、実施の形態2の振動子素子401と同じ厚さを有する圧電素子の両端面に電極を形成した振動子と比較して、ほぼ同じ容積で静電容量を4倍すなわち電気的なインピーダンスを1/4とする振動子素子401を形成することが可能となる。従って、実施の形態2の血管用探触子では、音響レンズの形成に必要な容積相当分を削減できると共に、同じ形状の積層構造の振動子素子を用いた場合の効果ですが、実施の形態1と同様に振動子の構造を積層することで静電容量を大きくすることかでき、そのことから電気的インピーダンスが小さくなり超音波像の画質を向上することができる。

【0054】なお、本実施の形態2では、血管用探触子に、同一構造である2層の圧電素子からなる凹型の振動子素子401をアレイ状に配列して構成される振動子部を適用する場合について説明したが、これに限定されることはなく、例えば、図5に示す汎用のリニア走査型探触子や図6に示す汎用のコンベックス走査型探触子にも適用可能なことはいうまでもない。

【0055】図5に示す汎用のリニア走査型探触子で

は、バッキング材503の送受波面側に、振動子素子501の配列方向（長軸方向）と垂直となる方向（短軸方向）に凹型に形成された振動子素子501が長軸方向に複数個配列された構成となっており、各振動子素子501の短軸方向に形成された凹型形状によって、各振動子部から送波された超音波の短軸方向への焦点が形成されるようになっている。一方、このリニア走査型探触子での送受波時における長軸方向への焦点の設定は、同軸ケーブル506の信号線507からフレキシブル基板504を介して各振動子素子501に印加する送波信号の位相制御と、各振動子素子501から出力される受波信号の位相制御とによって行う構成となっている。また、同軸ケーブル506のグランド線508は、フレキシブル基板504のグランド端子であるGND505に接続される。

【0056】また、図5に示す振動子部は、送波面側すなわち図示しない被検体に当接される側から、保護カバー502、図示しないマッチング層、振動子素子501、及びバッキング材504が積層配置されている。このとき、バッキング材504は長軸方向には直線的に形成されているので、各振動子素子501も直線状に配列される。

【0057】各振動子素子501は、実施の形態1の振動子部に配置される短い振動子素子と同様に、例えば2層に形成された図示しない圧電素子である第1の圧電素子及び第2の圧電素子を有する構成となっている。第1の振動子は、第1の圧電素子と、この第1の圧電素子の送受波面側に配置される第1の外部電極層と、第1の圧電素子の裏面側に配置される内部電極層とによって形成されている。また、第2の振動子は、第2の圧電素子と、この第2の圧電素子の送受波面側に配置される内部電極層と、第2の圧電素子の裏面側に配置される第3の外部電極層とによって形成されている。

【0058】図6に示す汎用のコンベックス走査型探触子においても、図5に示すリニア走査型探触子と同様に、バッキング材603の送受波面側に、振動子素子601の配列方向（長軸方向）と垂直となる方向（短軸方向）に凹型に形成された振動子素子601が長軸方向に複数個配列された構成となっており、各振動子素子601の短軸方向に形成された凹型形状によって、各振動子部から送波された超音波の短軸方向への焦点が形成されるようになっている。一方、このコンベックス走査型探触子での送受波時における長軸方向への焦点の設定は、同軸ケーブル606の信号線607からフレキシブル基板604を介して各振動子素子601に印加する送波信号の位相制御と、各振動子素子601から出力される受波信号の位相制御とによって行う構成となっている。また、同軸ケーブル606のグランド線608は、フレキシブル基板604のグランド端子であるGND605に接続される。

【0059】また、図6に示す振動子部は、送波面側すなわち図示しない被検体に当接される側から、保護カバー602、図示しないマッチング層、振動子素子601、及びバッキング材604が積層配置されている。このとき、バッキング材604は長軸方向には円弧状（凸形状）に形成されているので、各振動子素子601も円弧状に配列される。

【0060】各振動子素子601は、実施の形態1の振動子部に配置される短い振動子素子と同様に、例えば2層に形成された図示しない圧電素子である第1の圧電素子及び第2の圧電素子を有する構成となっている。第1の振動子は、第1の圧電素子と、この第1の圧電素子の送受波面側に配置される第1の外部電極層と、第1の圧電素子の裏面側に配置される内部電極層とによって形成されている。また、第2の振動子は、第2の圧電素子と、この第2の圧電素子の送受波面側に配置される内部電極層と、第2の圧電素子の裏面側に配置される第3の外部電極層とによって形成されている。

【0061】なお、本実施の形態では、体腔内用の超音波探触子に本願発明を適用した場合について説明したが、これに限定されることはなく、血管、消化管、胆管、膵管および尿管などの管腔壁にできた腫瘍の深達度の診断などを目的とする、例えば直径が概ね5mm以下の超音波探触子である血管内超音波探触子あるいは細径超音波探触子などと称され、管腔内に挿入できる径の細い、屈曲可能な超音波探触子にも適用可能なことはいうまでもない。

【0062】また、本実施の形態では、アレイ型の体腔内超音波探触子について説明したが、これに限定されることはなく、単片型の体腔内超音波探触子に適用した場合であっても前述した効果を得ることができることはいうまでもない。

【0063】さらには、本実施の形態では、振動子素子を2層の圧電素子で形成した場合の効果について説明したが、3層以上の圧電素子で振動子素子を形成した場合にはさらに電氣的インピーダンスを低減できることはいうまでもない。

【0064】以上、本発明者によってなされた発明を、前記発明の実施の形態に基づき具体的に説明したが、本発明は、前記発明の実施の形態に限定されるものではなく、その要旨を逸脱しない範囲において種々変更可能であることは勿論である。

【0065】

【発明の効果】本願において開示される発明のうち代表的なものによって得られる効果を簡単に説明すれば、下記の通りである。

【0066】(1) 振動子素子の機械的な長さが異なることに起因する電氣的インピーダンスの差を補償することができる。

【0067】(2) 超音波像の画質を向上することがで

きる。

【0068】(3) 超音波検査での被検体にかかる負担を低減できる。

【図面の簡単な説明】

【図1】本発明の実施の形態1の超音波診断装置の概略構成を説明するための図である。

【図2】実施の形態1の超音波探触子の振動子部の概略構成を説明するための図である。

【図3】実施の形態1の体腔内超音波探触子の振動子素子の概略構成を説明するための図である。

【図4】実施の形態2の超音波診断装置の体腔内超音波探触子である血管内用探触子の概略構成を説明するための図である。

【図5】汎用のリニア走査型探触子の概略構成を説明するための図である。

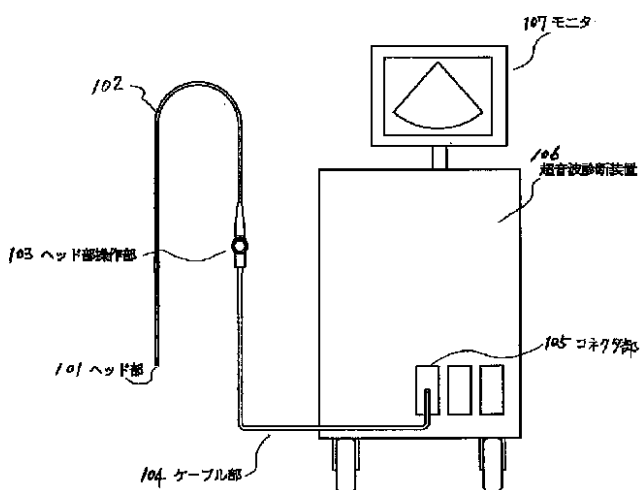
【図6】汎用のコンベックス走査型探触子の概略構成を\*

\*説明するための図である。

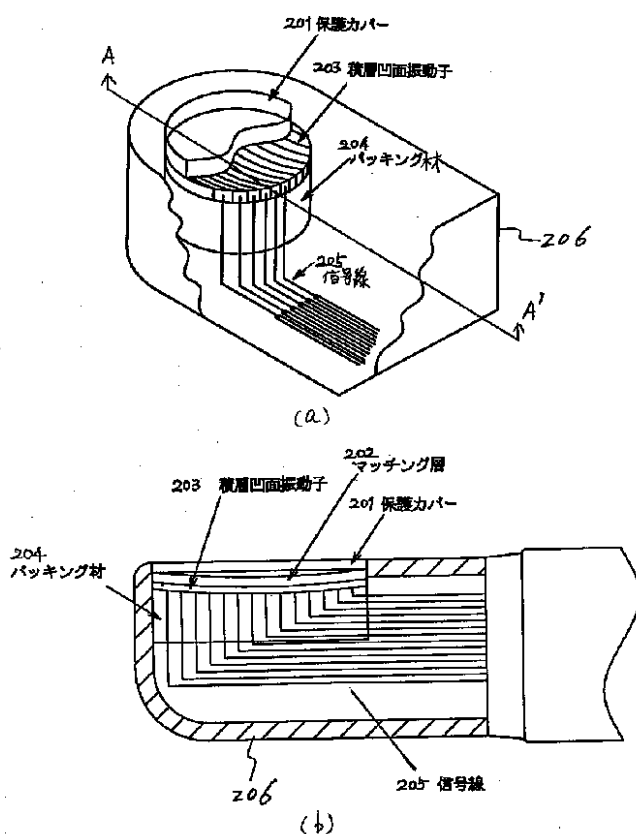
【符号の説明】

101...ヘッド部(先端部)、102...挿入部、103...ヘッド操作部(グリップ部)、104...ケーブル、105...コネクタ、106...超音波診断装置本体部、107...モニター、201, 402, 502, 602...保護カバー、202...マッチング層、203, 401, 501, 601...振動子素子、204, 403, 502, 603...バックリング材、205...信号線、206...ハウジング、301a, 301b...圧電素子、302a, 302b, 302c...第1~第3の外部電極層、303...第4の外部電極層、304...内部電極層、404...血管、504, 604...フレキシブル基板、505, 605...GND、506, 606...同軸ケーブル、507, 607...信号線、508, 608...グラウンド線。

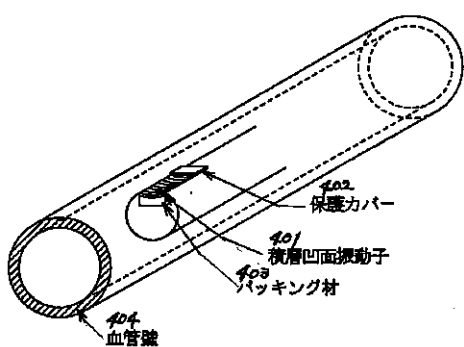
【図1】



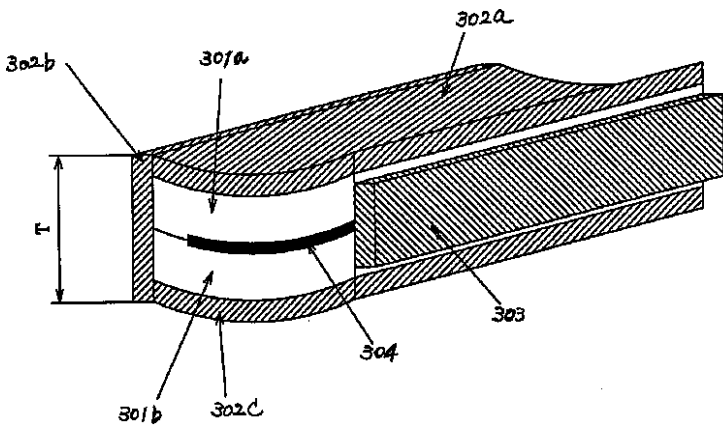
【図2】



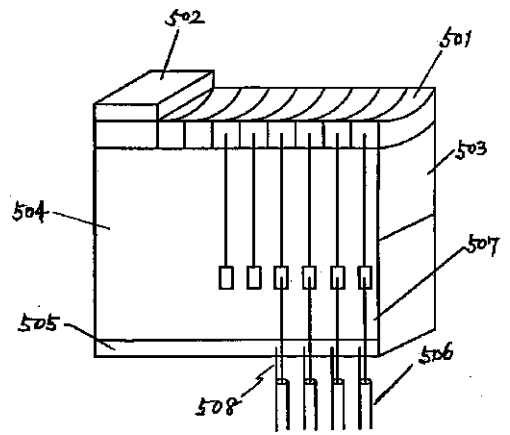
【図4】



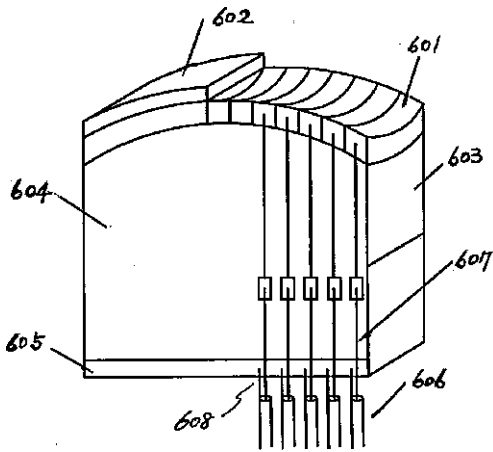
【図3】



【図5】



【図6】



专利名称(译)	<无法获取翻译>		
公开(公告)号	<a href="#">JP2001299755A5</a>	公开(公告)日	2007-06-07
申请号	JP2000121226	申请日	2000-04-21
[标]申请(专利权)人(译)	株式会社日立医药		
申请(专利权)人(译)	株式会社日立メデイコ		
[标]发明人	八木朋之 泉美喜雄		
发明人	八木 朋之 泉 美喜雄		
IPC分类号	A61B8/12 A61B8/00		
FI分类号	A61B8/12 A61B8/00		
F-TERM分类号	4C301/BB02 4C301/EE07 4C301/FF04 4C301/FF09 4C301/GA20 4C301/GB07 4C301/GB40 4C601/BB23 4C601/EE04 4C601/FE01 4C601/FE03 4C601/FE04 4C601/FE10 4C601/GB01 4C601/GB03 4C601/GB04 4C601/GB50		
其他公开文献	JP4632478B2 JP2001299755A		

摘要(译)

要解决的问题：提供一种能够改善超声图像的图像质量的超声诊断设备。 解决方案：安排一个头部101，在该头部中安排了一个超声换能器部分，在该超声换能器部分中布置了多个条形换能器元件，并且将头部101固定在该头部101上，并且将头部101放置在受试者体腔中的所需位置。 形成具有用于引起超声操作的头部操作单元103的超声探头，并且基于从超声换能器单元发送和接收的超声信号来形成形成对象的超声图像的超声图像。 在超声波诊断装置中，超声波探头形成为使得透射面侧的超声波振子部的形状为凹状，超声波振子部的一部分或全部为超声波振子部。 被层压形成。