

(19) 日本国特許庁(JP)

(12) 公開特許公報(A)

(11) 特許出願公開番号

特開2011-172970

(P2011-172970A)

(43) 公開日 平成23年9月8日(2011.9.8)

(51) Int.Cl.
A61B 8/00 (2006.01)

F1
A61B 8/00

テーマコード(参考)
4C601

審査請求 有 請求項の数 1 OL 外国語出願 (全 19 頁)

(21) 出願番号 特願2011-103793 (P2011-103793)
 (22) 出願日 平成23年5月6日(2011.5.6)
 (62) 分割の表示 特願2006-506630 (P2006-506630) の分割
 原出願日 平成16年5月10日(2004.5.10)
 (31) 優先権主張番号 60/468,956
 (32) 優先日 平成15年5月9日(2003.5.9)
 (33) 優先権主張国 米国(US)
 (31) 優先権主張番号 60/468,958
 (32) 優先日 平成15年5月9日(2003.5.9)
 (33) 優先権主張国 米国(US)
 (31) 優先権主張番号 60/470,234
 (32) 優先日 平成15年5月14日(2003.5.14)
 (33) 優先権主張国 米国(US)

(71) 出願人 504461529
 ビジュアルソニックス インコーポレイテッド
 カナダ国 エム4エヌ 3エヌ1 オンタリオ,
 トロント, ヨンジ ストリート 3080,
 スイート 6020, ボックス 89
 (74) 代理人 100078282
 弁理士 山本 秀策
 (74) 代理人 100062409
 弁理士 安村 高明
 (74) 代理人 100113413
 弁理士 森下 夏樹

最終頁に続く

(54) 【発明の名称】 線ベースの画像再構成を用いて、超音波画像を生成するためのシステム

(57) 【要約】 (修正有)

【課題】 線ベースの画像再構成を用いて、超音波画像を生成するための好適なシステムを提供すること。

【解決手段】 超音波画像を生成するための方法であって、少なくとも20メガヘルツ(MHz)の周波数で超音波を生成することと、少なくとも20MHzの周波数で、超音波を被験体102へ送信することと、該被験体から超音波を受信することと、スキャン線ベースの画像再構成を用い、少なくとも一秒当り200フレーム(fps)の効果的なフレームレートを有する画像を提供するために、該受信された超音波を処理することを含む、方法。

【選択図】 図1

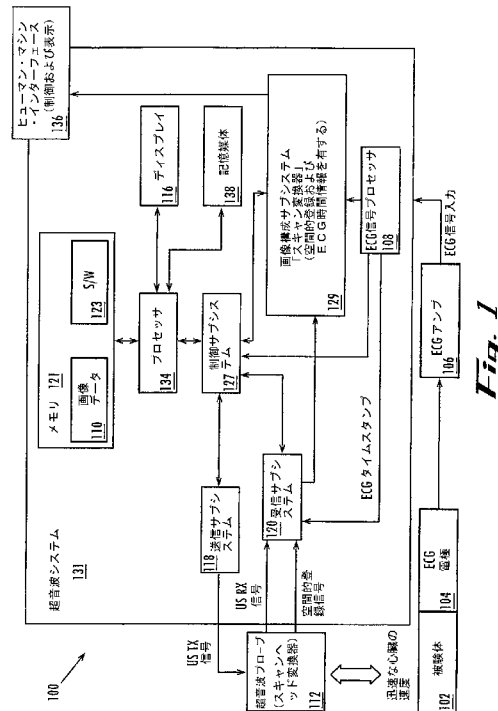


Fig. 1

【特許請求の範囲】

【請求項 1】

超音波画像を生成するための方法であって、
前記方法は、
複数のスキャン線位置について、超音波音声信号を被験体へ送信すること、および、前記複数のスキャン線位置の各々において前記送信された超音波信号に応答して前記被験体から超音波エコーを受信することと、

それぞれのスキャン線位置において、前記受信された超音波エコーに基づいて第 1 のスキャン線および第 2 のスキャン線を生成することであって、前記複数のスキャン線位置の各々における各スキャン線は、対応するオフセット値だけ ECG リズムの基準時から時間的にオフセットされている時間に獲得される、ことと、

ターゲットオフセット値に対する画像フレームを、前記ターゲットオフセット値に対応する個々のスキャン線位置を有し、かつ、前記ターゲットオフセット値だけ時間的にオフセットされている時間に獲得されるスキャン線を集めることにより、形成することと

を含む、方法。

【発明の詳細な説明】

【技術分野】

【0001】

(関連出願の参照)

本出願は、「SCAN HEAD FOR ULTRASOUND IMAGING SYSTEM」(代理人整理番号第 T00518-0005-USP2 号(第 190304-327786 号))と題され、2003 年 5 月 9 日に提出された米国仮出願番号第 60/468,958 号、「REMOVABLE ACOUSTIC WINDOW」(代理人整理番号第 T00518-0014-PROV-US 号(第 190304-326186 号))と題され、2003 年 5 月 9 日に提出された米国仮出願番号第 60/468,956 号、および、「METHOD AND APPARATUS FOR OBTAINING AN ULTRASOUND IMAGE」(代理人整理番号第 T00518-0011-USP1(190304-325200))と題され、2003 年 5 月 14 日に提出された米国仮出願番号第 60/470,234 号の優先権および利益を主張し、それらの全ては、この文書において、ここに援用される。

【0002】

本発明は、線ベースの画像再構成を用いて、超音波画像を生成することに関する。

【背景技術】

【0003】

超音波画像処理は、医学的診断、ならびに、卒中および心臓発作などのような心疾患の場面の理解ために重要となってきた。鼓動の速い動き、および他の迅速に動く組織などのために、特別な技術は、迅速に動く組織の正確な視覚的表示を提供するために、画像を迅速に取り込むように設計されている。心臓の弁および心筋壁の正確な動きが特に重要である。高品質の表示および血流パターンの分析もまた重要である。

【0004】

心電図(または、「ECG」および、時に「EKG」と呼ばれる)は、その動きの間、心臓から由来する電気信号を監視するために利用される技術である。心臓から由来する電気信号は、心臓の近くにおける肌の表面で検出され得る。ECG 信号は、心臓機能の循環をトレースするために利用され得る。様々な「ECG ゲーティング」または「ECG 同期化」技術は、心臓の循環に関連して、画像獲得のタイミングと協働するための、同時に獲得される ECG 信号を利用することによって、超音波画像獲得を改良するために開発されてきている。

【0005】

超音波 ECG 技術は、ECG 波形上で、特定の時間間隔で完全な画像フレームを獲得することに照準を絞っている。それぞれの鼓動に関連し、特定の時間に超音波フレーム獲得

10

20

30

40

50

の開始を「トリガ」することによって、および、心臓の循環において同じ位置の画像を繰り返し得ることによって、システムは、「ストロボ」の原理を用いて、心臓の動きを効果的に止めることができる。システムはまた、ECG波形における標準点からの特定の間隔において画像獲得を始めるので、動いている心臓の画像の二つのセットが、心臓の循環における同じ位置から始まり、同期化され得、比較され得る。一コマごとの基準でのECGゲーティングは、任意に与えられたフレームのための獲得時間が、描写される動きと比較して、相対的に短いかぎり、良い技術である。良い例は、短い露出時間を有する写真である。動きが速いほど、動いている構造を正確に撮り込むために必要とされる露出時間は短くなる。長すぎる露出時間は、結果的に歪んだ画像になる。

【0006】

ECGベースのフレームの再整理はまた、迅速に動く組織を視覚化するために試みられている。フレームベースの再整理技術において、フレームレートにおける適度な増加は、データフレームを集め、ECG信号へそれぞれのフレーム獲得の開始時間を比較することで、データフレームを再整理することによって、達成されることが出来る。フレームは、次いで、さらに速いレートで再生され得る。しかしながら、この技術は、迅速に動く組織の本当の表示を生まない。なぜならば、フレームを得るために必要とされる限定された時間は、データを、フレーム間で重ねさせてしまうからである。このように、それぞれの「ストップモーション」のフレームは、完全な時間的独立を有し得ないのである。

【0007】

これらの既存のECGベースの画像処理技術は、人間の心エコー検査の領域や、心臓の検査のための超音波の使用で、十分に活用されているが、小動物において、迅速に動く組織を画像処理することなどのように、より速いフレームレートへの適用には不十分である。例えば、マウスのような小動物の心臓の速度は、人間の心臓の速度よりもかなり速い。フレーム獲得が相対的に瞬時的であるという想定は、より速い速度では、もはや当てはまらず、それゆえ、フレームベースでのゲーティング超音波獲得は、そのような迅速に動く組織の画像処理のためには有益ではない。

【発明の概要】

【課題を解決するための手段】

【0008】

(要約)

一局面において、本発明は、超音波画像を制作するためのシステムであり、少なくとも20メガヘルツ(MHz)の周波数で、超音波エネルギーを生成することが可能な変換器を有するスキャンヘッドと、超音波エネルギーを受信するための、および、線ベースの画像再構成を用いて、少なくとも一秒当たり500フレーム(fps)の効果的なフレームレートでの超音波画像を生成するためのプロセッサとを含む。

【0009】

動作に関連する方法もまた提供される。本発明の他のシステム、方法、特徴、および利点は、以下の図面および詳細な記載の試験において、当業者にとって、明らかであり、明らかになる。全ての追加のシステム、方法、特徴、利点は、本記載に含まれるものであり、本発明の範囲内であり、および、添付されている請求項によって保護されることが意図される。

本願は、例えば、以下を提供する。

(項目1)

超音波画像を生成するための方法であって、

少なくとも20メガヘルツ(MHz)の周波数で超音波を生成することと、

少なくとも20MHzの周波数で、超音波を被験体へ送信することと、

該被験体から超音波を受信することと、

スキャン線ベースの画像再構成を用い、少なくとも一秒当たり200フレーム(fps)の効果的なフレームレートを有する画像を提供するために、該受信された超音波を処理することと

10

20

30

40

50

を含む、方法。

(項目 2)

およそ 20 MHz から 60 MHz の周波数範囲において超音波を生成することをさらに包含する、項目 1 に記載の方法。

(項目 3)

迅速に動く組織の像を映すために、小動物上に前記超音波を用いることをさらに包含する、項目 1 に記載の方法。

(項目 4)

前記小動物がマウスである、項目 3 に記載の方法。

(項目 5)

血流の像を映すために、小動物上に前記超音波を用いることをさらに包含する、項目 1 に記載の方法。

(項目 6)

前記小動物がマウスである、項目 5 に記載の方法。

(項目 7)

複数のスキャン線を生成することであって、それぞれのスキャン線が、特定の位置で生成され、ECGリズムの基準点から時間的にオフセットされる、ことをさらに包含する、項目 1 に記載の方法。

(項目 8)

前記位置と、前記基準点から時間的にオフセットされる前記点とに基づいた複数のスキャン線を調整することをさらに包含する、項目 7 に記載の方法。

(項目 9)

超音波画像を制作するためのシステムであって、

少なくとも 20 メガヘルツ (MHz) の周波数で超音波エネルギーを生成することが可能な変換器を有するスキャンヘッドと、

超音波エネルギーを受信し、スキャン線ベースの画像再構成を用いて、少なくとも一秒当たり 200 フレーム (fps) の効果的なフレームレートで超音波画像を生成するプロセッサと

を備える、システム。

(項目 10)

およそ 20 MHz から 60 MHz の周波数範囲において前記超音波が発生する、項目 9 に記載のシステム。

(項目 11)

迅速に動く組織の像を映すために、前記超音波が小動物上に実行される、項目 9 に記載のシステム。

(項目 12)

血流の像を映すために、前記超音波が小動物上に実行される、項目 9 に記載のシステム

。

(項目 13)

複数のスキャン線を生成するように構成される送信サブシステムであって、それぞれのスキャン線が、特定の位置で生成され、ECGリズムの基準点から時間的にオフセットされる、サブシステムをさらに備える、項目 10 に記載のシステム。

(項目 14)

前記位置と、前記基準点から時間的にオフセットされる該点とに基づいた前記複数のスキャン線を調整するように構成される、画像再構成サブシステムをさらに備える、項目 10 に記載のシステム。

(項目 15)

超音波画像を生成するためのシステムであって、

少なくとも 20 メガヘルツ (MHz) の周波数で超音波を生成する手段と、

少なくとも 20 MHz の周波数で、超音波を被験体へ送信する手段と、

10

20

30

40

50

該被験体から超音波を受信する手段と、

スキャン線ベースの画像再構成を用い、少なくとも一秒当り200フレーム(fps)の効果的なフレームレートを有する画像を提供するために、該受信された超音波を処理する手段と

を備える、システム。

(項目16)

およそ20MHzから60MHzの周波数範囲において超音波を生成する手段をさらに備える、項目15に記載のシステム。

(項目17)

複数のスキャン線を生成するための手段であって、それぞれのスキャン線が、特定の位置で生成され、ECGリズムの基準点から時間的にオフセットされる、手段をさらに備える、項目15に記載のシステム。

(項目18)

前記位置と、前記基準点から時間的にオフセットされる該点とに基づいた前記複数のスキャン線を調整する手段をさらに備える、項目17に記載のシステム。

(項目19)

超音波画像を生成するための方法であって、該方法は、

20メガヘルツ(MHz)から60メガヘルツの周波数範囲で超音波を生成することと

該超音波を小動物へ送信することと、

該小動物から該超音波を受信することと、

迅速に動く組織の像を映すために、スキャン線ベースの画像再構成を用い、少なくとも一秒当り200フレーム(fps)の効果的なフレームレートを有する画像を提供するために、該受信された超音波を処理することとを包含し、

該処理することが、

複数のスキャン線を生成することであって、それぞれのスキャン線が、特定の位置で生成され、ECGリズムの基準点から時間的にオフセットされる、ことと、

該位置と、該基準点から時間的にオフセットされる該点とに基づいた該複数のスキャン線を調整することとをさらに包含する、方法。

(項目20)

超音波画像を生成するための方法であって、該方法は、

20メガヘルツ(MHz)から60メガヘルツの周波数範囲で超音波を生成することと

該超音波を該小動物へ送信することと、

該小動物から超音波を受信することと、

血流の像を映すために、スキャン線ベースの画像再構成を用い、少なくとも一秒当り200フレーム(fps)の効果的なフレームレートを有する画像を提供するために、該受信された超音波を処理することとを包含し、

該処理することが、

複数のスキャン線を生成することであって、それぞれのスキャン線が、特定の位置で生成され、ECGリズムの基準点から時間的にオフセットされる、ことと、

該位置と、該基準点から時間的にオフセットされる該点とに基づいた該複数のスキャン線を調整することとをさらに包含する、方法。

(項目21)

超音波画像を制作するためのシステムであって、

20メガヘルツ(MHz)から60メガヘルツの周波数範囲で超音波エネルギーを生成することが可能な変換器を有するスキャンヘッドと、

超音波エネルギーを受信し、スキャン線ベースの画像再構成を用いて、少なくとも一秒当り200フレーム(fps)の効果的なフレームレートで超音波画像を生成する、プロセッサと、

10

20

30

40

50

複数のスキャン線を生成するように構成される送信サブシステムであって、それぞれのスキャン線が、特定の位置で生成され、ECGリズムの基準点から時間的にオフセットされる、サブシステムと、

該位置と、該基準点から時間的にオフセットされる該点とに基づいた該複数のスキャン線を調整するように構成される画像再構成サブシステムと

を備える、システム。

(項目 2 2)

超音波画像を生成するためのシステムであって、該システムは、

20メガヘルツ(MHz)から60メガヘルツの周波数範囲で超音波を生成する手段と

超音波を被験体へ送信する手段と、

該被験体から超音波を受信する手段と、

スキャン線ベースの画像再構成を用いて、少なくとも一秒当り200フレーム(fps)の効果的なフレームレートを有する画像を提供するために、該受信された超音波を処理する手段とを備え、

該処理する手段が、

複数のスキャン線を生成する手段であって、それぞれのスキャン線が、特定の位置で生成され、ECGリズムの基準点から時間的にオフセットされる、手段と、

該位置と、該基準点から時間的にオフセットされる該点とに基づいた該複数のスキャン線を調整する手段とを備える、システム。

【図面の簡単な説明】

【0010】

本発明は図面を参照することでより良く理解され得る。図面内の構成要素は正確な縮尺である必要はなく、その代わり、本発明の原理をはっきりと示すことに強調が置かれる。さらに、図面において、同一参照番号は、異なる図の全てにおいて、対応する部分を指示する。

【図1】図1は、超音波画像処理システムのブロック図である。

【図2】図2Aおよび2Bは、超音波画像処理の方法を表す略表示である。

【図3A】図3Aは、線ベースの画像再構成を用いて、超音波画像を生成するためのシステムを図示した略図である。

【図3B】図3Bは、線ベースの画像再構成を用いて、超音波画像を生成するためのシステムを図示した略図である。

【図3C】図3Cは、線ベースの画像再構成を用いて、超音波画像を生成するためのシステムを図示した略図である。

【図3D】図3Dは、線ベースの画像再構成を用いて、超音波画像を生成するためのシステムを図示した略図である。

【図3E】図3Eは、線ベースの画像再構成を用いて、超音波画像を生成するためのシステムを図示した略図である。

【図4】図4は、図1のシステムにおいて用いられた、例示的な心電図信号である。

【図5】図5は、線ベース画像処理再構成を用いた超音波画像を生成するためにシステムの全体の動作を図示したフローチャートである。

【図6】図6は、図5の獲得ブロックの動作を図示したフローチャートである。

【図7】図7は、図5の処理データブロックの動作を図示したフローチャートである。

【図8】図8は、図1の超音波システムの略図である。

【図9】図9は、図1の超音波スキャンヘッドの略図である。

【図10】図10は、図1の電極の略図である。

【図11】図11は、図10の平面図である。

【発明を実施するための形態】

【0011】

線ベースの画像処理を用いた超音波画像を生成するためのシステムは、一秒間に500

10

20

30

40

50

フレームを上回る効果的なフレームレートを有する超音波画像を提供する。そのシステムは以前に利用可能であったものよりも相当に高い解像度をイネーブルするECGベースの技術を取り入れ、超音波（および超音波バイオ顕微鏡法）を用い、マウス、ネズミ、ウサギ、または他の小動物などの小動物における心臓などといった、迅速に動く組織（anatomy）の正確な描写をさせる。バイオ顕微鏡法は、生物学的、遺伝子学的、および生化学的技術における最近の進歩のために、ますます重要であり、それは、マウスを、心疾患を含めた病気の研究のための望ましい試験被験体として向上させている。

【0012】

一つの局面において、線ベースの画像再構成を用いた超音波画像処理を生成するためのシステムは、それに比例する妥当な時間および詳細な解像度を有し、小動物の心臓の動きの像を映し分析する必要性と、特に取り組む。そのような画像処理はまた、人体内の小さな構造を画像処理することに応用可能である。それは、例えば、一秒間に200フレームよりも多くの効果的なフレームレートが所望される場合、他の超音波画像処理へも適用される。

10

【0013】

休息の間の人間の心臓は、通常、60～90bpm（一分間当たりの鼓動）の速さで、規則正しく鼓動する。臨床での超音波では、医師は、正確に動きを描写するために、通常、心拍当たり100フレームを所望し、結果的に、およそ100fps（一秒当たりのフレーム）のフレームレートで画像処理をする。類似した状況の下での成体のマウスの心臓は、300～600bpmの速度で鼓動する。それゆえ、心拍当たり100フレームに到達するためには、所望される画像処理フレームレートは、およそ500～1000fpsが、それ以上である。

20

【0014】

超音波画像は、多数のパルスエコーの分析および融合によって形成される。「A-Scan」または超音波「線」と呼ばれる、個々のパルスエコーを用いて、所望される画像処理領域内の範囲をスキャンすることによって、効果的に画像は形成される。それぞれのパルスエコーは、被験体へ伝えるための、および変換器へ戻すための音波エネルギーのために、最小の時間を要求する。その画像は、十分なスキャン線の数を用いて、所望される画像領域を「カバーすること」によって完了され、そのスキャン線は、被験体の組織の十分な詳細が表示され得るように、所望される画像領域を「描き加えること（painting in）」と呼ばれる。線が得られる数および順序は、超音波システムによって制御され得、それはまた、得られた未加工のデータを画像へと変える。「スキャン変換（scan conversion）」と呼ばれるプロセスにおいて、ハードウェア電子機器およびソフトウェア製品の組み合わせ、または画像構成、を用いることで、得られた超音波画像は、ディスプレイを見るユーザが画像処理された被験体を見ることができるよう、表される。

30

【0015】

画像を得るために要求される時間を低減させるために、画像は複数の範囲にさらに分割され、それぞれの範囲は、単一のスキャン線に対応する。超音波スキャン動作の間、得られたECG信号は、個々に分割されたデータ（例えば、個々のパルス-エコー、または、それぞれのスキャン線に関連された「未加工のデータ」）を時間登録するために用いられる。スキャン変換メカニズムは、超音波線を利用し、ECG信号を用いて時間登録され、リアルタイムで得られ得るよりも相当に速い効果的なフレームレートを有する画像を現像する。一連の画像フレームは、迅速に動く組織の非常に精密さの高い表示（例えば、高フレームレート）を再構成するために、時間プールおよび未加工のデータが登録された位置から再構成される。

40

【0016】

図1は、画像処理システム100を図示したブロック図である。システム100は、被験体102を作用する。超音波プローブ112は、画像情報を得るために、被験体102の近くに位置される。超音波プローブは、限定はされないが、20MHzよりは高い周波

50

数であり、25MHz、30MHz、35MHz、40MHz、45MHz、50MHz、55MHz、60MHzおよびそれ以上などのような周波数を含む、高周波数で超音波エネルギーを生成する。さらに、上記された周波数よりもはるかに高い超音波動作周波数もまた、考えられている。被験体102は、被験体102からの心臓のリズムを得るために、心電図(ECG)電極104へ接続される。電極104からの心臓の信号は、超音波システム131へ提供するための信号を調整するために、ECGアンプ106に送信される。信号プロセッサまたは他のそのようなデバイスは、その信号を調整するためのECGアンプの代わりに用いられ得ることは理解される。電極104からの心臓の信号が適している場合、アンプ106または信号プロセッサの使用は、もっぱら避けられ得る。

【0017】

超音波システム131は、制御サブシステム127、時おり「スキャン変換器」と呼ばれる画像構成サブシステム129、送信サブシステム118、受信サブシステム120、およびユーザ入力デバイス136を含む。プロセッサ134は、制御サブシステム127に結合され、ディスプレイ116はプロセッサ134に結合される。メモリ121は、プロセッサ134に結合される。メモリ121は、コンピュータメモリの任意のタイプであり得、通常、ランダムアクセスメモリ「RAM」と呼ばれ、その中で、本発明のソフトウェア123が実行される。ソフトウェア123は、超音波データの獲得、処理、および表示を制御し、迅速に動く組織が画像処理され得るように、超音波システム131に、高レートフレーム画像を表示させる。ソフトウェア123は、獲得および処理するための一つ以上のモジュール、および、超音波システム131からの表示データを含む。そのソフトウェアは、以下で記載されるように、超音波サブシステムを取り込むマシンコードの様々なモジュールを含む。データは、超音波システムから得られ、完全な画像を形成するために処理され、次いで、ディスプレイ116上にて、ユーザに表示される。ソフトウェア123は、多数の獲得セッションの管理をし、これらのセッションを保存およびロードする。超音波データの後処理はまた、そのソフトウェア123を介して、イネーブルされる。

【0018】

線ベースの画像再構成を用いて、超音波画像を生成するためのシステムは、ハードウェアおよびソフトウェアの組み合わせを用いて実施され得る。線ベースの画像再構成を用いて、超音波画像を生成するためのシステムのハードウェアの実施は、以下の技術(それらは当業者によって十分に既知である)の任意もしくは組み合わせを含む。個別電子構成要素、データ信号上でロジック機能を実施するためのロジックゲートを有する個別ロジック回路、適切なロジックゲートを有する特定用途向け集積回路、プログラム可能なゲートアレイ(PGA)、フィールドプログラム可能なゲートアレイ(FPGA: field programmable gate array)などである。

【0019】

線ベースの画像再構成を用いた超音波画像を生成するシステムのためのソフトウェアは、ロジック機能を実施するための実行可能な命令のリストを含み、コンピュータベースシステム、プロセッサを含むシステム、あるいは、命令実行システム、装置、またはデバイスからの命令を持ってくることができ、且つ、その命令を実行することができる他のシステムなどのように、命令実行システム、装置またはデバイスに接続される、任意のコンピュータ可読媒体において実施され得る。

【0020】

本文書との関連において、「コンピュータ可読媒体」とは、命令実行システム、装置、またはデバイスに接続されるプログラムを含み、格納し、通信し、伝え、または運ぶ、任意の手段であり得る。コンピュータ可読媒体は、例えば、限定されるものではないが、電子、磁気、光学、電磁気、赤外線、または半導体の、システム、装置、デバイス、または伝達媒体であり得る。コンピュータ可読媒体のさらに特定の例(網羅的ではないリスト)は、以下を含む。一つ以上のワイヤを有する電氣的(電子的)接続、ポータブルコンピュータディスク(磁氣的)、ランダムアクセスメモリ(RAM)、読み出し専用メモリ(ROM)、消去可能記憶装置(EPROMまたはフラッシュメモリ)(磁氣的)、光フ

10

20

30

40

50

アイバー（光学的）、ポータブルコンパクトディスク読み出し専用メモリ（CD-ROM）（光学的）などである。コンピュータ可読媒体は、紙、または、プログラムが印刷される他の適切な媒体であり得ることに注意したい。そのプログラムは、例えば、紙または他の媒体の光学的スキャンを介して、電子的に取り込まれると、次いで、編集され、解釈され、または他の適切な方法において処理され、必要な場合、次いで、コンピュータメモリに記憶される。

【0021】

メモリ121は、超音波システム100によって得られた画像データ110を含み得る。コンピュータ可読記憶媒体138は、以下でさらに説明されるように、超音波システム131の動作に関連されるステップまたはアルゴリズムの実行をプロセッサに命令および/または構成するように、プロセッサへ命令を提供するために、そのプロセッサに結合される。コンピュータ可読媒体138は、（例示の目的のみである）磁気ディスク、磁気テープ、CD-ROMのような光学的記憶可能媒体、およびPCMCIAカードのような半導体メモリなどのようなハードウェアおよび/またはソフトウェアを含み得る。それぞれの場合において、媒体は、小さいディスク、フロッピー（登録商標）ディスク、のような形態アイテムの形を取り得、あるいは、ハードディスクドライブ、ソリッドステート（solid state）メモリカード、またはサポートシステムにおいて提供されるRAMなどのように比較的大きい形を取り得る。上記のリストされた例の媒体は、単独または組み合わせで使用され得る。

【0022】

超音波システム131は、超音波システム131の様々な構成要素の動作を命令するための制御サブシステム127を含み得る。制御サブシステム127および関連される構成要素は、一般的な目的のプロセッサを命令するためのソフトウェアとして、または、ハードウェアの実施における特定の電子機器として、提供され得る。超音波システム131は、受信された超音波エコーによって生成された電気信号を、プロセッサ134によって操作され得るデータおよび、ディスプレイ116上で画像として表され得るデータに変換するための画像構成サブシステム129を含む。制御サブシステム127は、超音波送信信号を超音波プローブ112へ提供するために、送信サブシステム118に接続される。超音波プローブ112は、今度は、超音波受信信号を受信サブシステム120へ提供する。受信サブシステム120はまた、受信された信号を表す信号を画像構成サブシステム129へ提供する。受信サブシステム120はまた、制御サブシステム127に接続される。スキャン変換器32は、制御サブシステム127によって、画像データ110を有するディスプレイの画像を表すために受信されたデータを動作することを命令される。

【0023】

超音波システム131は、ECGアンプ106から信号を受信するように構成されるECG信号プロセッサ108を含む。ECG信号プロセッサ108は、様々な信号を制御サブシステム127へ提供する。受信サブシステム120はまた、ECG信号プロセッサ108から、ECGタイムスタンプを受信する。受信サブシステム120はまた、制御サブシステム127および画像構成サブシステム129へ接続される。画像構成サブシステム129は、制御サブシステム127によって命令される。

【0024】

超音波システム131は、超音波プローブ112を介して、超音波データを送受信し、画像処理システム100の動作パラメータを制御するためにユーザにインターフェースを提供し、組織および/または生理機能を表示する静止画像および動画を明確に表すために適切なデータを処理する。画像は、インターフェースディスプレイ116を介してユーザに提示される。

【0025】

超音波システム131の、ヒューマン・マシン・インターフェース136は、ユーザからの入力を受け取り、その入力を、超音波プローブ112の動作を制御するために変換する。ヒューマン・マシン・インターフェース136はまた、処理された画像およびデータ

10

20

30

40

50

を、ディスプレイ 116 を介してユーザに提供する。

【0026】

画像構成サブシステム 129 と協働するソフトウェア 123 は、被験体 102 の迅速に動く組織を画像処理するために使用され得る高フレームレート超音波画像を生み出す受信サブシステム 120 によって生み出された電気信号で、動作する。

【0027】

図 2 A および図 2 B は超音波画像処理の方法を表す略図である。図 2 A において、扇形フォーマットスキャンにおける超音波プローブ 112 の動作が一般的に図示される。図 2 A において、扇形フォーマット画像を得るための超音波プローブ 112 の使用は、数字 200 によって示される。超音波信号は、超音波エネルギーの「線」206 を突き出させている方向 202 を伝える。超音波プローブ 112 は弧 204 に沿って動く。超音波信号はこのように、扇形フォーマット画像 210 の部分 208 の像を映すか、または「描き加える」。

10

【0028】

画像の別のフォーマットは図 2 B における数字 220 によって図示される。超音波プローブ 112 は、超音波エネルギーの「線」226 を突き出させている方向 222 において信号を伝える。その超音波プローブ 112 の位置は、線 224 に沿って動く。超音波信号はこのように、長方形フォーマット画像 230 の部分 228 の像を映すか、または「描き加える」。

【0029】

画像の他のフォーマットが超音波プローブ 112 を用いて利用され得ることは理解される。上記の例は、画像の他のフォーマットのために利用される一般的な原理を図示する。空間的に限定されたデータを獲得する任意の技術は、一つの領域に書き込むことを含め、二次元、三次元の画像処理に利用され得る。

20

【0030】

制御サブシステム 127 は、ユーザ選択パラメータおよび他のシステム入力に基づいて、超音波プローブ 112 の動作と調和して動く。

【0031】

制御サブシステム 127 は、データがそれぞれの空間的位置で、および、ECG 信号に関連するそれぞれの時間のウィンドウで、獲得される。それゆえ、完全なデータセットは、ECG 信号に沿ったそれぞれの時間のウィンドウ、および画像フレームのそれぞれの空間的部分のための未加工のデータを含む。不完全なデータセットは、完全なデータセットに近づくために使用される不完全なデータセットにおける値の間での適切な改変に使用され得る。

30

【0032】

送信サブシステム 118 は、ユーザ選択パラメータに基づいて、超音波パルスを生成する。超音波パルスは、制御サブシステム 127 によって適切に配列決定され、被験体 102 への送信のために、プローブ 112 へ適用される。

【0033】

受信サブシステム 120 は被験体 102 から戻ってくるエコーデータを記録し、ユーザ選択パラメータに基づく超音波エコーデータを処理する。受信サブシステム 120 はまた、プローブ 112 からの空間的登録信号を受信し、画像構成サブシステム 129 へ、受信されたデータに関連される位置およびタイミング情報を提供する。

40

【0034】

図 3 A から 3 E は、線ベースの画像再構成を用いて、超音波画像を生成するためのシステムの動作を図示した略図である。以下で記載される動作は、超音波システム 131 の動作を制御するためにソフトウェア 123 を使用し、実施され得る。図 3 A は、超音波フレーム 300 を図示する。超音波プローブ 112 (図 1) は、線 302 に沿った超音波信号を生成する。図 3 A は、超音波信号の一般的な形を示す、模範的な代表例の信号を図示する。線 308 に沿った超音波プローブ 112 のそれぞれの位置は、長方形フォーマット画

50

像フレーム 306 におけるスキャン線 304 を提供する。スキャン線は、 304_1 から 304_n とラベルされ、フレーム当たりの線の数によって生じる。

【0035】

図 3 B は、心臓リズムトレース 322 に沿った、複数の画像フレーム 306 を示す略図 320 である。心臓リズムトレース 322 における部分 326 a および 326 b は、「R」波と呼ばれる。ECG 信号プロセッサ 108 (図 1) を用いた ECG 信号を監視することによって、心臓リズムトレース 322 における特定のポイント 324 が識別され得、そのポイント 324 と関連する、および、ポイント 324 からオフセットされた、それぞれの線 304 に、タイムスタンプが得られる。そのポイント 324 は、R 波のピークと呼ばれる。このように、フレーム 306 における同じ線 304 を集めることによって (それぞれのフレームにおけるそれぞれの線 304 はポイント 324 から同じオフセットを有する)、図 3 B において示されるように、獲得シーケンス 340 は得られる。獲得シーケンス 340 は、同じスキャン線 304 が集められたフレーム 306 を含み、このように、ポイント 324 の間の中心の完全なサイクルを生む。図 3 D において示されるように、フレーム 306 は、例えば、多数のスキャンライン 304_1 および 304_2 を再び集めることによって、再構成され得る。超音波プローブ 112 のそれぞれの位置 X_n 、 X_{n+1} は、図 3 E において示される、 T_1 、 $T_2 \dots T_7$ の線を生む。

10

【0036】

画像獲得の間、画像構成サブシステム 129 は、入力として、それぞれの線のための位置および ECG タイム登録情報を含む、スキャン線 304 に関連する未加工のデータ全てを記録する。許容可能な画像を提供するための十分な量のデータが集められた場合、制御システム 127 は、信号を、画像構成サブシステム 129 に送信し、画像のサブ領域 (例えば、個々のスキャン線 304) を集めることによって、それぞれのスキャン線 304 のための未加工のデータが完全な画像へと集められる、再構成シーケンスを開始する。そのサブ領域は、ECG サイクルにおける特定のポイント 324 に一時的に関連し、通常は、R 波から R 波への心臓の循環に対応する。一連の画像フレームにわたる個々のスキャン線の集まりは、結果として、完全な画像フレームの一連の時間連続 (sequential time-series) となる。見られる場合、構成された画像フレームの一連の時間連続は、500 fps を超えて、効果的なフレームレートを有するように見え、迅速に動く組織のスムーズで正確な描写として見える。

20

30

【0037】

表示されるフレーム獲得の最小時間は、このように、画像フレーム 306 の全体を得るために必要とされる時間というよりもむしろ、それぞれの未加工のデータスキャン線 304 を得るために必要とされる最大時間であり、リアルタイム、または、フレームベース画像再構成を用いて得られるものよりもはるかに効果的なフレームを提供する。

【0038】

例示的な ECG 信号は、数字 400 によって図 4 において示される。ECG 信号は、トレース 322 によって表される。超音波システム 131 の ECG 信号処理モジュール 108 (図 1) は、R 波パルスのピーク検出を用いて、スキャン線 304 が適時に参照される ECG 信号トレース 322 上で、一定した、おおよびリピート可能な点 (図 3 B における 324) を自動的に検出する。これは、それぞれのスキャン線に関連されたそれぞれの未加工のデータのための、関連する ECG タイムスタンプの起点として利用されるポイントを自動的に検出する。

40

【0039】

図 5、6、および 7 は、線ベースの画像再構成を利用する超音波画像を生成するためのシステムの動作を集合的に図示したフローチャートである。そのフローチャートにおけるブロックは、図に表された順において実行され得、または実行され得ず、または同時に実行され得る。

【0040】

図 5 は、線ベースの画像再構成を用いて、超音波画像を生成するためのシステムの動作

50

全体を図示するフローチャート500である。ブロック502において、プローブ112における変換器は、その行程の一つの端のホーム位置にて登録される。変換器112の動きは、「High Frequency, High Frame-Rate Ultrasound Imaging System」と題され、2003年10月10日に出願された、同一出願人による、同時係属の、米国特許出願番号第10/683,890号において記載され、ここに援用される。ブロック504において、超音波データは、ブロック502に記載、およびメモリ121(図1)に格納されたプローブ位置のために、獲得される。ブロック504の動作は、図6において、より詳細に記載される。

【0041】

ブロック506において、ブロック504において獲得されたデータが処理される。ブロック506の動作は、図7において、より詳細に記載される。

10

【0042】

ブロック508においては、ブロック504において獲得されブロック506において処理されたデータが表示される。ブロック512において、プローブ112がその行程または掃引の端に到達したかどうか決定される。プローブ112がその行程の端に達していない場合、ブロック514においてその位置は増分され、その処理はブロック504に戻り、データ獲得は続く。ブロック512において、プローブ112がその行程の端に達した場合、次いでブロック516において、線ベースの再構成された画像がディスプレイ116上に表示される(「Bモード」ループと呼ばれる)。

【0043】

図6は、図5における獲得ブロック504の動作を図示するフローチャート600である。ブロック602において、ECGデータは、ブロック606におけるメモリ121において獲得され格納される。ブロック604において、超音波データは、ブロック608におけるメモリ121において獲得され格納される。超音波データのそれぞれの線304(図3Aおよび図3B)はブロック608において格納される。超音波信号は、スキャン線に関連されたデータを含み、また、スキャン線に関連された空間的登録信号も含む。未加工のデータおよび空間的登録情報を含む超音波信号は、受信サブシステム120によるタイムスタンプとともに、識別される。

20

【0044】

ブロック612において、ECGおよび超音波データの獲得は、システムのユーザによって特定された期間、継続される。ブロック612において特定された期間は、超音波データ線304(図3Aおよび図3B)の数を決定し、特定のプローブ位置にて獲得される。少なくともデータの一つの中心サイクルが集められた場合、十分なデータの量が得られる。一つ以上の中心サイクルにわたってデータを集めることは、画像の正確性を改良する。

30

【0045】

図7は、図5の処理データブロック506の動作を図示するフローチャート700である。ブロック702において、上記され、図3Bにて示されたように、R波(326aおよび326b)における第1の特定のポイント324の位置を見つけるために、ブロック606(図6)において格納されたECGデータがスキャンされる。これは、それぞれのスキャン線に関連された未加工のデータのそれぞれの要素のための関連するECGタイムスタンプの起点として、適時にポイントを自動的に検出する。いったんピーク324の位置が見つけられると、ブロック608において格納された超音波データにおいて対応するポイントは、ブロック704において位置を見つられる。ブロック706において、このポイントの後に続く超音波データのそれぞれの線304は、ブロック710において、そのピーク324から時間位置のずれに基づいて、再構成されたフレーム306(図3Cおよび3D)へ置かれる。例えば、ピーク324の後の T_n ミリ秒に得られた線304は、フレーム T_n に置かれる。

40

【0046】

ブロック712において、次のR波のピーク324が到達されたかどうか決定される

50

。次のR波のピーク324が到達されていない場合、そのプロセスはブロック706へ戻る。ブロック712において、次のピーク324が到達された場合、ブロック714において、処理すべき任意の追加のデータが存在するかどうか決定される。処理すべき追加のデータがある場合、画像再構成サブシステム129は、ブロック716においてタイムカウンターをリセットする。ブロック714において、処理すべき追加のデータがない場合、その処理は終了する。

【0047】

図8を参照し、超音波システム100の一実施形態が、例示のためだけに示される。この例において、超音波システム100は、移動のために、キャストの上に自立して立つ。ヒューマン・マシン・インターフェース136は、ディスプレイ116、キーボード146、およびフットコントロール148を含む。制御サブシステム127および関連する構成要素はケース内部に位置される。

10

【0048】

図9を参照し、超音波プローブ112の一実施形態が、例示のためだけに示される。超音波プローブ112の目的は、超音波信号を生成し、受信することであり、未加工のデータを含み、それぞれのスキャン線の位置登録とともに、その信号を超音波システム131へフィードバックすることである。

【0049】

スキャンヘッドとも呼ばれる超音波プローブ112は、超音波圧力波を電気信号に、および、受信された超音波圧力波を電気信号に、変換するための電圧要素、ならびに、超音波ビームの位置を変えるためのメカニズムを含む。一実施例において、位置付けメカニズムは、高解像度ステッピングモータに接続される光学位置エンコーダ(optical position encoder)を含み、「High Frequency, High Frame-Rate Ultrasound Imaging System」と題され、2003年10月10日に出願された、同一出願人による、同時係属の、米国特許出願番号第10/683,890号に記載され、ここに援用される。他の実施形態において、位置付けメカニズムは、変化するパルス幅および遅延メカニズムを用いて、電気的に導びかれ得る圧電要素のアレイを含む。使用される位置付けメカニズムに関係なく、それぞれのスキャン線の位置は、図1において記載されたように、それぞれのスキャン線によって決定および関連される。

20

30

【0050】

図10および図11を参照し、ECG装置800の一実施形態が、さらに詳細に示される。ECG装置は、ECG電極104およびECGアンプ106(図1)を含む。ECGアンプ106は、通常は、小動物の熱要素(図には示されていない)もまた制御する、制御モジュール(図には示されていない)におけるECG電極104(図1)の近くに位置される。

【0051】

図10および図11の実施形態は、成体のマウスからECG信号を集めるように設計されたECG電極のセットの例を図示する。さらに、ノブ(図には示されていない)が、様々な手順において必要とされるように、プラットフォームの位置を調整するために提供される。制御は、そのプラットフォームのために、迅速な高さ調節を提供する。ノブは、そのプラットフォームを所定の位置に維持するための磁石を動作し、そのプラットフォームの雑な位置をすばやく解除させる。

40

【0052】

小動物から得られたECG信号の強さは弱いので、その信号は、超音波システムへ送信される前に、増幅される。

【0053】

それぞれのスキャン線のためにプローブ112の位置、および、ECGトレース322(図3B)における参照ポイントに関連するそれぞれのスキャン線の獲得時間、を正確に登録することによって(それぞれのスキャン線は未加工のデータ要素を有する)、一秒当

50

り200フレーム、またはそれを越える効果的なフレームレートが、十分に再構成されたデータセットでの再生の間、達成され得る。本発明にしたがって構成された超音波システムは、プローブ112に関する位置登録とECGサイクルに関連するスキャン線に関する時間登録との両方を記録し、このように、それぞれの未加工のデータ要素を識別する。その未加工のデータ要素は、次いで、高精度高フレームレート画像を構成するために使用される。

【0054】

第1の実施は、例えば一秒当り1000フレームでの完全にデータ独立した画像順序を獲得するための能力を証明する。その動作は、さらに速いフレームレートにて実行され得ることが期待される。そのフレームレートは、任意の所定の超音波線のための、パルス繰り返し周波数(PRF)のリミットと同じ速さであり得る。PRFは最大画像深度を制限する。最大画像深度は、PRFの二倍で割った音速(例えば、音速÷(2×PRF))と等しい。これは、およそ一秒当り100,000フレームと同じ速さであり得ることが期待される。

10

【0055】

それゆえ、データがECG信号に関連するそれぞれの時間ウィンドウのための、それぞれの空間的位置にて獲得されることを保証し、未加工のデータ(超音波線または「A-Scan」)の獲得を調整する制御システムが提供されることが、理解される。

【0056】

さらに、ECG信号に関連するそれぞれの時間ウィンドウにて、一連の空間的に完全な画像フレームを再構成することが可能である、画像構成サブシステム(またはスキャン変換器)が提供される。

20

【0057】

本発明は、ある特定の実施形態に関連して記載されたが、その様々な修正は、ここに添付された請求項において要説されているように、本発明の範囲から離れることなく、当業者に明らかである。

【図1】

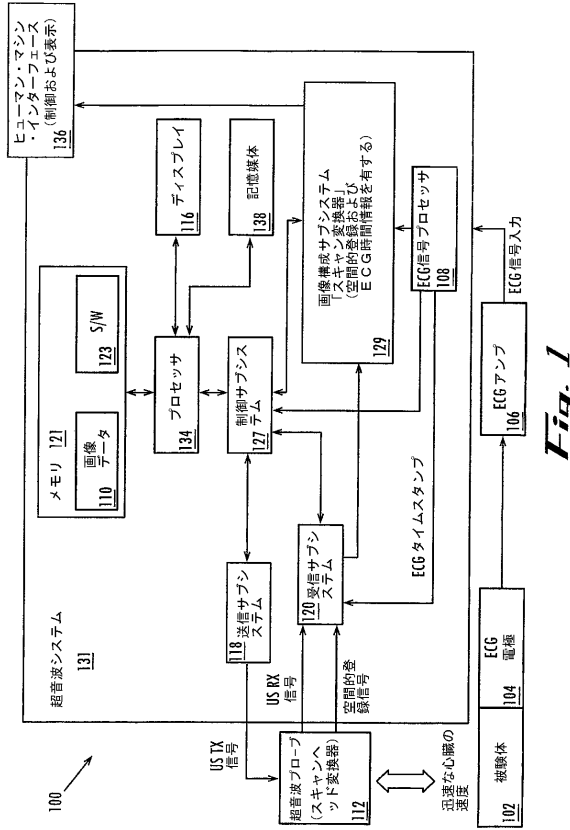


Fig. 1

【図2】

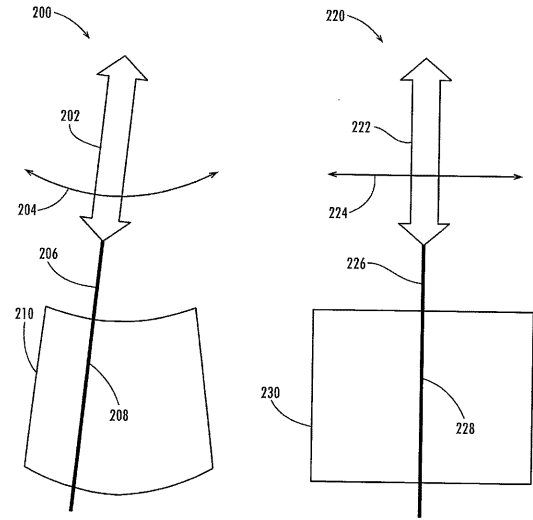


Fig. 2A

Fig. 2B

【図3A】

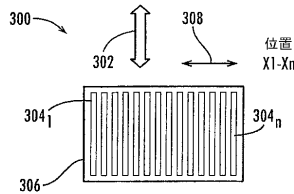


Fig. 3A

【図3B】

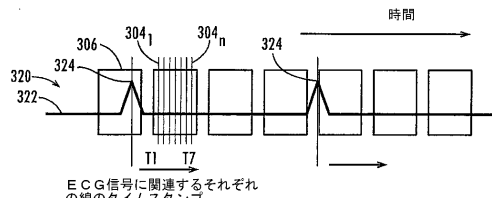


Fig. 3B

【図3C】

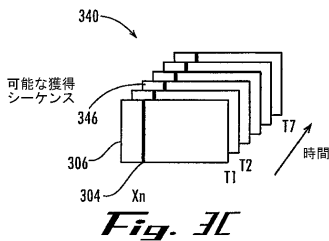


Fig. 3C

【図3D】

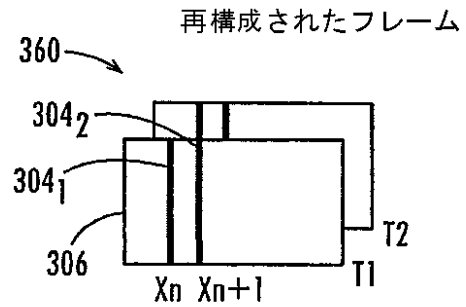


Fig. 3D

【図3E】

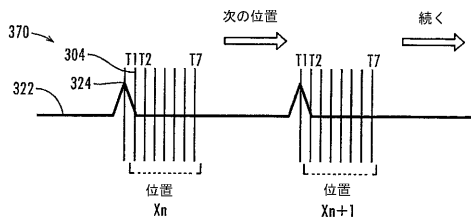


Fig. 3E

【 図 4 】

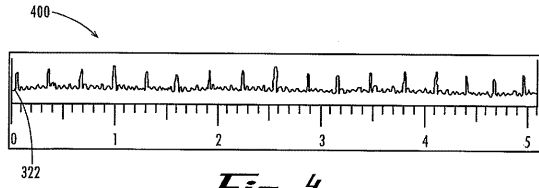


Fig. 4

【 図 5 】

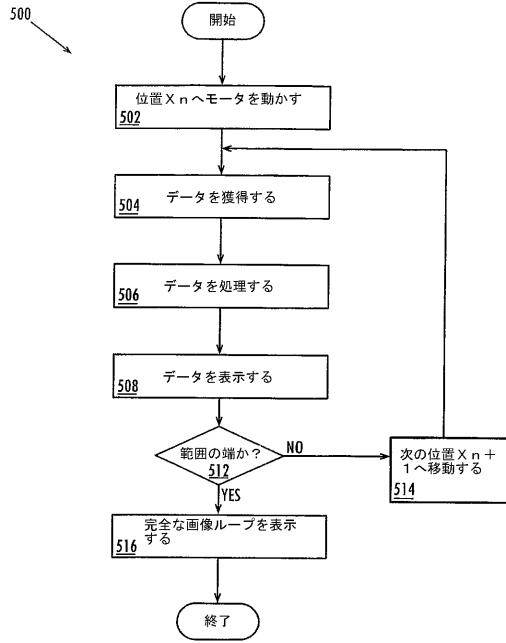


Fig. 5

【 図 6 】

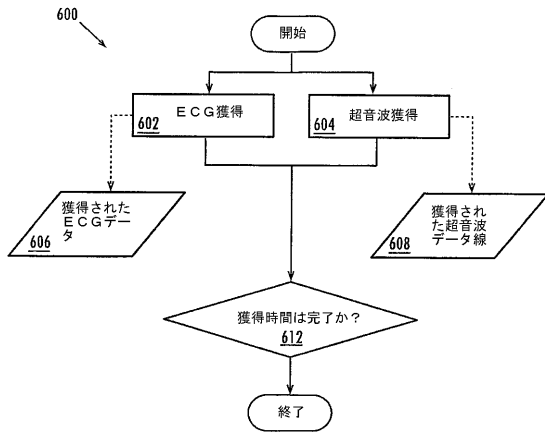


Fig. 6

【 図 7 】

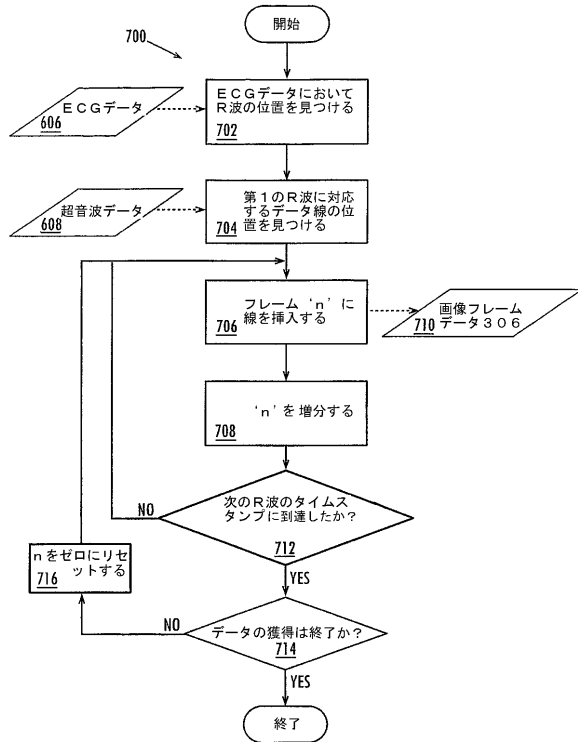


Fig. 7

【 図 8 】

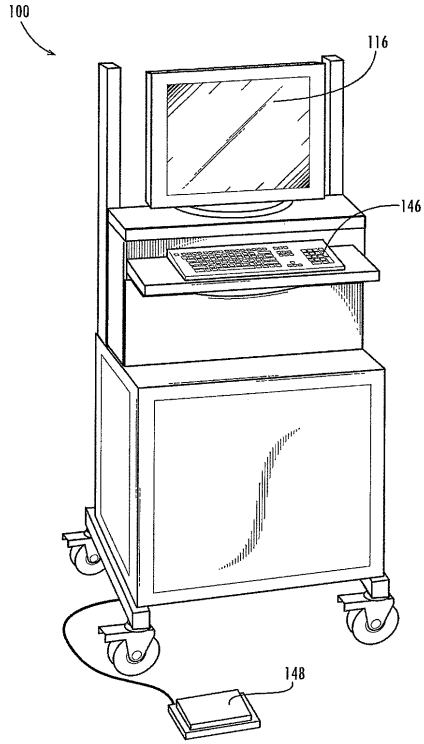


Fig. 8

【 図 9 】

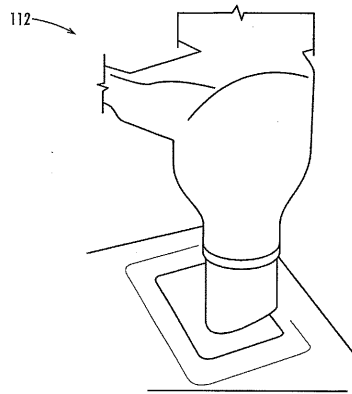


Fig. 9

【 図 10 】

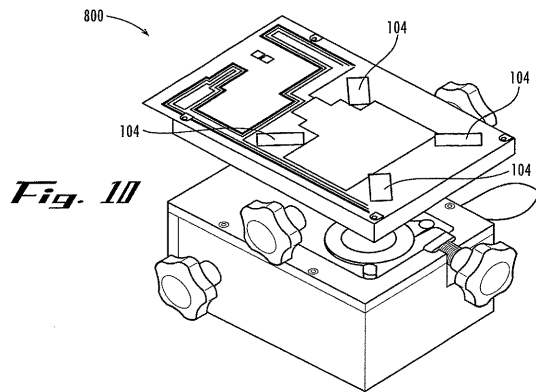


Fig. 10

【 図 11 】

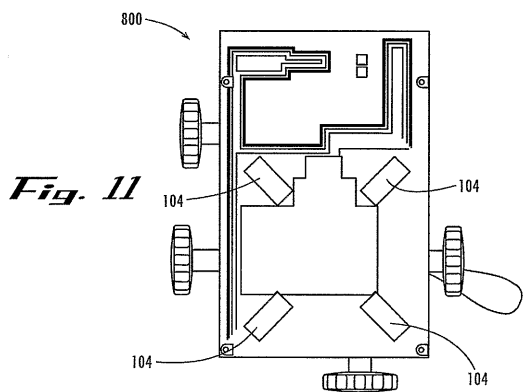


Fig. 11

フロントページの続き

(31)優先権主張番号 10/736,232

(32)優先日 平成15年12月15日(2003.12.15)

(33)優先権主張国 米国(US)

(72)発明者 ゴドウィン リュー

カナダ国 エル7エル 1エヌ8 オンタリオ, バーリントン, スプルーース アベニュー 5
3 8 9

(72)発明者 クリス アレクサンドル ホワイト

カナダ国 エム4ピー 2ケー8 オンタリオ, トロント, レッドパス アベニュー 2 3 3

(72)発明者 ランディー ヘンドリクス

カナダ国 エム4シー 5エイ2 オンタリオ, トロント, イーストデイル アベニュー テ
イーエイチ6 8 - 9 0

(72)発明者 スチュワート フォスター

カナダ国 エム4イー 1ワイ5 オンタリオ, トロント, グレン オーク ドライブ 2 4

(72)発明者 トム リトル

カナダ国 エム4エヌ 2ビー6 オンタリオ, トロント, ゴルフデール ロード 5 4

Fターム(参考) 4C601 BB09 DD15 EE09 FF08 HH14 JC20 LL06

【外国語明細書】

2011172970000001.pdf

专利名称(译)	使用基于线的图像重建生成超声图像的系统		
公开(公告)号	JP2011172970A	公开(公告)日	2011-09-08
申请号	JP2011103793	申请日	2011-05-06
[标]申请(专利权)人(译)	视声公司		
申请(专利权)人(译)	视觉苏nix苹果公司		
[标]发明人	ゴドウィンリユー クリスアレクサンドルホワイト ランディーヘンドリクス ステュワートフォスター トムリトル		
发明人	ゴドウィン リユー クリス アレクサンドル ホワイト ランディー ヘンドリクス ステュワート フォスター トム リトル		
IPC分类号	A61B8/00 G01S7/52 G01S7/521 G01S15/89		
CPC分类号	G01S7/52088 A61B8/5284 G01S7/52034 G01S7/52079 G01S7/52085 G01S15/894 G01S15/8956		
FI分类号	A61B8/00		
F-TERM分类号	4C601/BB09 4C601/DD15 4C601/EE09 4C601/FF08 4C601/HH14 4C601/JC20 4C601/LL06		
代理人(译)	夏木森下		
优先权	60/468956 2003-05-09 US 60/468958 2003-05-09 US 60/470234 2003-05-14 US 10/736232 2003-12-15 US		
外部链接	Espacenet		

摘要(译)

要解决的问题：提供一种使用基于行的图像重建生成超声图像的合适系统。一种用于产生超声图像的方法，包括：以至少20兆赫 (MHz) 的频率产生超声，以及以至少20MHz的频率将超声发射到对象102。从对象接收超声波并使用基于扫描线的图像重建来提供具有至少每秒200帧 (fps) 的有效帧速率的图像。处理生成的超声。 [选型图]图1

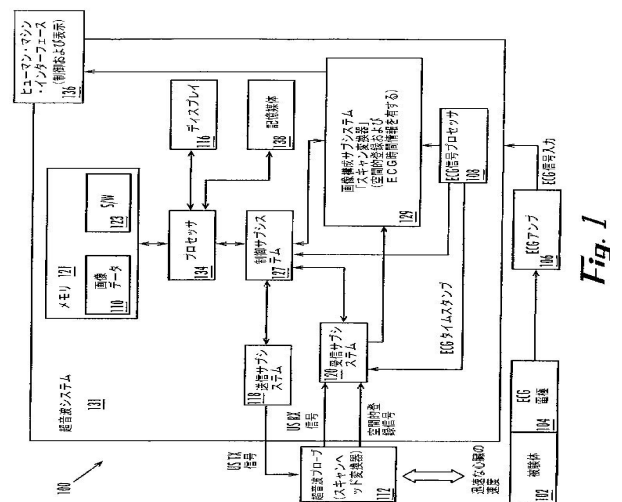


Fig. 1