

(19) 日本国特許庁(JP)

(12) 公開特許公報(A)

(11) 特許出願公開番号

特開2011-83636

(P2011-83636A)

(43) 公開日 平成23年4月28日(2011.4.28)

(51) Int.Cl.
A61B 8/00 (2006.01)

F I
A61B 8/00

テーマコード(参考)
4C601

審査請求 有 請求項の数 6 O L (全 35 頁)

(21) 出願番号 特願2011-17934(P2011-17934)
 (22) 出願日 平成23年1月31日(2011.1.31)
 (62) 分割の表示 特願2008-188614(P2008-188614)の分割
 原出願日 平成16年5月10日(2004.5.10)
 (31) 優先権主張番号 特願2003-130490(P2003-130490)
 (32) 優先日 平成15年5月8日(2003.5.8)
 (33) 優先権主張国 日本国(JP)
 (31) 優先権主張番号 特願2003-130600(P2003-130600)
 (32) 優先日 平成15年5月8日(2003.5.8)
 (33) 優先権主張国 日本国(JP)

(71) 出願人 000153498
株式会社日立メディコ
東京都千代田区外神田四丁目14番1号
 (74) 代理人 100098017
弁理士 吉岡 宏嗣
 (72) 発明者 荒井 修
茨城県つくば市小野崎731
 (72) 発明者 岩崎 隆雄
宮城県仙台市青葉区上杉三丁目9-21
 (72) 発明者 三竹 毅
千葉県野田市山崎2361-1-N506
 (72) 発明者 押尾 晃一
東京都中野区弥生町5-22-2
 (72) 発明者 大熊 潔
東京都港区白金台5-7-3

最終頁に続く

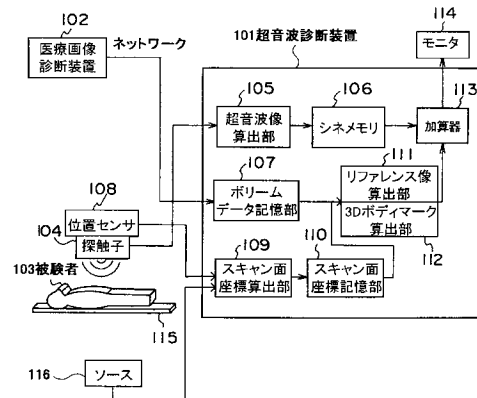
(54) 【発明の名称】 超音波診断装置

(57) 【要約】

【課題】同一画面に表示された他の診断装置のリファレンス像と超音波像の対応関係の把握を容易にする。

【解決手段】超音波探触子の位置及び傾きを検出する位置センサ108と、位置センサの出力に基づいて超音波像のスキャン面座標を算出するスキャン面座標算出手段109と、算出されたスキャン面座標を記憶するスキャン面座標系記憶手段110とを備え、リファレンス像生成手段111は、スキャン面座標系記憶手段から超音波像のスキャン面座標を読み出し、ボリューム画像データからスキャン面座標に対応する断層像データを読み出してリファレンス像を再構成し、シネメモリ106から超音波像を読み出すと共に、読み出した超音波像に対応するリファレンス像を画面114に表示する。

【選択図】 図2



【特許請求の範囲】

【請求項 1】

超音波探触子から出力される反射エコー信号から超音波像を再構成する超音波像生成手段と、予め画像診断装置で撮像されたボリューム画像データを記憶する記憶手段と、該記憶手段に記憶されている前記ボリューム画像データから前記超音波像のスキャン面に対応した断層像データを抽出してリファレンス像を再構成するリファレンス像生成手段と、前記リファレンス像と前記超音波像とを画面に表示させる制御手段と、前記リファレンス像と前記超音波像を表示する表示手段とを有する超音波診断装置において、

前記超音波像生成手段により再構成された前記超音波像を記憶するシネメモリと、前記超音波探触子の位置及び傾きを検出する位置センサと、該位置センサの出力に基づいて前記超音波像のスキャン面座標を算出するスキャン面座標算出手段と、該算出されたスキャン面座標を記憶するスキャン面座標系記憶手段とを備え、

前記リファレンス像生成手段は、前記スキャン面座標系記憶手段から前記超音波像のスキャン面座標を読み出し、読み出したスキャン面座標に対応する前記断層像データを読み出して前記リファレンス像を再構成し、

前記画像処理手段は、前記シネメモリから前記超音波像を読み出すと共に、該読み出した超音波像に対応する前記リファレンス像生成手段から出力される前記リファレンス像を前記画面に表示することを特徴とする超音波診断装置。

【請求項 2】

前記被検体の体位の変化を検出する体位センサと呼吸を検出するセンサの少なくとも一つを備え、超音波診断時における前記被検体の体位変化または呼吸に起因する内臓の移動量に応じて、前記スキャン面座標を補正する補正手段を有することを特徴とする請求項 1 に記載の超音波診断装置。

【請求項 3】

超音波探触子から出力される反射エコー信号から超音波像を再構成する超音波像生成手段と、予め画像診断装置で撮像されたボリューム画像データを記憶する記憶手段と、該記憶手段に記憶されている前記ボリューム画像データから前記超音波像のスキャン面に対応した断層像データを抽出してリファレンス像を再構成するリファレンス像生成手段と、前記リファレンス像と前記超音波像とを画面に表示させる制御手段と、前記リファレンス像と前記超音波像を表示する表示手段とを有する超音波診断装置において、

前記超音波探触子により撮像される超音波像のスキャン面の座標を基準座標系に対応させて算出するスキャン面座標算出手段と、前記基準座標系に対応させて撮像された前記ボリューム画像データから前記スキャン面の座標に対応付した断層面の座標を算出するボリュームデータ座標算出手段とを備え、

前記リファレンス像生成手段は、前記スキャン面座標算出手段により求めたスキャン面の座標に対応する前記断層面の座標を前記ボリュームデータ座標記憶手段から読み出して前記リファレンス像を抽出することを特徴とする超音波診断装置。

【請求項 4】

超音波探触子から出力される反射エコー信号から超音波像を再構成する超音波像生成手段と、予め画像診断装置で撮像されたボリューム画像データを記憶する記憶手段と、該記憶手段に記憶されている前記ボリューム画像データから前記超音波像のスキャン面に対応した断層像データを抽出してリファレンス像を再構成するリファレンス像生成手段と、前記リファレンス像と前記超音波像とを画面に表示させる制御手段と、前記リファレンス像と前記超音波像を表示する表示手段とを有する超音波診断装置において、

基準座標系に対応させて前記超音波探触子の位置と傾きを検出する位置センサと、該位置センサの出力に基づいて前記基準座標系に対応させて前記超音波探触子により撮像される超音波像のスキャン面の座標を算出するスキャン面座標算出手段と、前記基準座標系に対応させて撮像された前記ボリューム画像データに基づいて画面に表示されるリファレンス像上に基準点を設定する基準点入力手段と、前記超音波探触子を前記被検体の体表に当接させて取得される超音波像上の前記基準点に対応する部位と前記超音波探触子の位置と

10

20

30

40

50

の座標関係を求めて、前記スキャン面座標に対応付けた前記ボリューム画像データ座標を算出するボリュームデータ座標算出手段と、ボリュームデータ座標算出手段により算出された前記ボリューム画像データ座標を記憶するボリュームデータ座標記憶手段とを備え、

前記リファレンス像生成手段は、前記スキャン面座標算出手段により求めたスキャン面座標に対応する前記ボリューム画像データ座標を前記ボリュームデータ座標系記憶手段から読み出して前記リファレンス像を抽出して前記リファレンス像を生成し、

前記表示手段は、前記リファレンス像のうち前記超音波像の視野領域に対応する部分を、前記超音波像と表示することを特徴とする超音波診断装置。

【請求項 5】

前記被検体の体位の変化を検出する体位センサと呼吸を検出するセンサの少なくとも一つを備え、超音波診断時における前記被検体の体位変化または呼吸に起因する内臓の移動量に応じて、前記スキャン面座標を補正する補正手段を有することを特徴とする請求項 4 に記載の超音波診断装置。

10

【請求項 6】

前記超音波像または前記リファレンス像の一方の画像をフリーズ表示し、該表示された一方の画像とは異なる前記超音波像または前記リファレンス像の他方の画像を記憶媒体から順次読み出してフリーズ表示し、該フリーズ表示された前記他方の画像と前記一方の画像とを対比して前記一方の画像に一致する前記他方の画像を抽出し、抽出した前記他方の画像のスキャン面の座標と前記一方の画像のスキャン面の座標とに基づいて、前記超音波像の座標系と前記ボリューム画像データの座標系との対応関係を補正する補正手段を設けたことを特徴とする請求項 4 に記載の超音波診断装置。

20

【請求項 7】

前記超音波探触子の位置の座標系とボリューム画像データ座標系とが平行になるように設置された場合、前記基準点入力手段によって設定される基準点は 1 点であることを特徴とする請求項 4 に記載の超音波診断装置。

【発明の詳細な説明】

【技術分野】

【0001】

本発明は、超音波診断装置に係り、具体的には、超音波診断装置、磁気共鳴撮像 (MRI) 装置または X 線コンピュータ断層 (X 線 CT) 装置などの画像診断装置で撮像された被検体のマルチスライス画像データを用い、超音波スキャン面と同一断面のリファレンス像をリアルタイムに再構成して超音波像と同一画面に表示するのに好適なものに関する。

30

【背景技術】

【0002】

画像診断装置の 1 つである超音波診断装置は、ハンドリングが容易で、かつ無侵襲で任意の断面をリアルタイムに観察できるため、診断に非常に多く利用されている。一方、超音波診断装置で撮像される超音波像は、一般に X 線 CT 装置などで撮像される断層像よりも画質が劣ることから、X 線 CT 装置や MRI 装置などの他の画像診断装置で撮像された断層像 (以下、リファレンス像という。) と対比しながら、総合的に診断することがある。また、例えば、超音波像によるガイドの下に、ラジオ波焼灼療法による肝腫瘍等の治療を行なう場合、事前に CT 診断によって治療部位を特定し、その CT 像をリファレンス像として超音波像によるガイドを行なうことが考えられている。

40

【0003】

しかし、CT 像や MR 像のリファレンス像は、一般に、体軸に垂直な断面の断層像であるのに対し、超音波像は操作者が指定した任意断面の断層像であるから、単に CT 像や MR 像をリファレンス像として描出しても、両者の対応関係を把握することは操作者にとって大きな負担となる。

【0004】

そこで、両者の対応関係の把握を容易にするため、非特許文献 1 に、超音波探触子に位置センサを貼り付けて超音波スキャン面を算出し、CT 像や MR 像のマルチスライス画像

50

データ（以下、ボリューム画像データという。）から超音波スキャン面と同一断面のリファレンス像を再構成して、表示画面に描出する試みが記載されている。同様に、特許文献1にも、CT像やMR像のボリューム画像データから超音波スキャン面と同一断面のリファレンス像を再構成して、表示画面に並べてもしくは重ねて、あるいは交互に切換えて描出することが提案されている。

【0005】

また、特許文献2には、穿刺針を体内に導入する操作を支援するため、穿刺針を含むように超音波スキャン面を制御すると共に、その超音波スキャン面に対応するリファレンス画像を切り出して表示することが提案されている。これによれば、穿刺針を挿入する被検体の患部に対応する位置の体表に、2つのマーカを張り付けてリファレンス画像のボリューム画像データを撮像する。そして、超音波探触子に穿刺針の導入部を設けて探触子に対する穿刺針の位置と角度を固定し、探触子の位置及び角度を検出するセンサを探触子に張り付けて超音波スキャン面を算出する。このようにして、ボリューム画像データの座標系と、超音波スキャン面の座標系とを対応付け、超音波スキャン面に対応するリファレンス画像を切り出して表示するようにしている。

10

【0006】

【非特許文献1】「Radiology」R N S A 1996年発行、page 517、K. Oshio、

【特許文献1】特開平10-151131号公報

【特許文献2】特開2002-112998号公報 しかしながら、従来の技術では、超音波像のスキャン面に対応する断面のリファレンス像を切出して同一画面に表示しているが、リファレンス像と超音波像の倍率や表示部位を一致させることについて配慮されていない。例えば、超音波像は被検体の生体の一部を撮像した扇形画像であるのに対し、CT像やMR像は一般に被検体の全体を撮像した円形画像である。したがって、リファレンス像と超音波像を単に並べて表示しても、観察したい部位の対応関係を把握しにくいという問題がある。

20

【0007】

また、リファレンス像上で操作者が任意に指定したターゲット（例えば、患部など）を含む部位の超音波像を取得しようとする場合、超音波探触子を走査してターゲットを含む部位を探索しなければならない。しかし、従来の技術では、現在の超音波スキャン面とターゲットの位置関係の把握を容易にすることについては配慮されていないという問題がある。

30

【発明の開示】

【発明が解決しようとする課題】

【0008】

本発明は、同一画面に表示された他の診断装置のリファレンス像と超音波像の対応関係の把握を容易にすることを課題とする。

【課題を解決するための手段】

【0009】

本発明の超音波診断装置は、上記課題を解決するため、超音波探触子から出力される反射エコー信号から超音波像を再構成する超音波像生成手段と、予め画像診断装置で撮像されたボリューム画像データを記憶する記憶手段と、該記憶手段に記憶されている前記ボリューム画像データから前記超音波像のスキャン面に対応した断層像データを抽出してリファレンス像を再構成するリファレンス像生成手段と、前記リファレンス像と前記超音波像とを画面に表示させる制御手段と、前記リファレンス像と前記超音波像を表示する表示手段とを有する超音波診断装置において、前記超音波像生成手段により再構成された前記超音波像を記憶するシネメモリと、前記超音波探触子の位置及び傾きを検出する位置センサと、該位置センサの出力に基づいて前記超音波像のスキャン面座標を算出するスキャン面座標算出手段と、該算出されたスキャン面座標を記憶するスキャン面座標系記憶手段とを備え、前記リファレンス像生成手段は、前記スキャン面座標系記憶手段から前記超音波像のスキャン面座標を読み出し、読み出したスキャン面座標に対応する前記断層像データを

40

50

読み出して前記リファレンス像を再構成し、前記画像処理手段は、前記シネメモリから前記超音波像を読み出すと共に、該読み出した超音波像に対応する前記リファレンス像生成手段から出力される前記リファレンス像を前記画面に表示することを特徴とする。

【0010】

したがって、本発明によれば、超音波像の扇形の視野領域に対応する同一部位のリファレンス像が、扇形画像として表示されることから、両画像の対応関係を容易に把握することができる。また、シネメモリから連続的に超音波像と読み出して表示するとともに、その超音波像に対応したリファレンス像が連続的に切出されて表示されるから、動画により対比観察することができる。

【0011】

この場合において、被検体の体位の変化を検出する体位センサと呼吸を検出するセンサの少なくとも一つを備え、超音波診断時における前記被検体の体位変化または呼吸に起因する内臓の移動量に応じて、前記スキャン面座標を補正する補正手段を有することが好ましい。これによれば、被検体の体位変化や、呼吸による内臓移動に伴うリファレンス像と超音波像の座標系のずれを補正することができるから、量画像の対比観察の精度を向上できる。

【0012】

また、リファレンス像のうち超音波像の視野領域に対応する部分を、超音波像と同一倍率で表示することにより、両者の画像の対応関係を一層容易に把握することができるので好ましい。また、リファレンス像のうち超音波像の視野領域から外れる部分の輝度を下げて表示することが好ましい、これによればリファレンス画像の情報を失うことなく対比観察することができる。

【0013】

さらに、リファレンス像に、超音波像のアコースティックシャドウを模擬表示することにより、両画像の対応関係の把握が一層容易になる。また、超音波像とリファレンス像を画面に並べて表示することができるが、これに限らず、超音波像とリファレンス像の合成像を画面に表示することができる。この合成像は、リファレンス像の半透明像を超音波像に重畳させた像とすることができる。また、合成像は、リファレンス像と超音波像の差分像とすることができる。

【0014】

また、リファレンス像生成手段は、超音波探触子の動きの速さに応じてリファレンス像の画サイズを変化させることが好ましい。これによれば、超音波像の早い動きに追従させてリファレンス像を表示することができ、対比観察における探触子操作の自由度が向上する。また、基準座標系に対応させて撮像されたボリューム画像データに基づいて画面に表示されるリファレンス像上に基準点を設定する基準点入力手段と、超音波探触子を被検体の体表に当接させて取得される超音波像上の基準点に対応する部位と超音波探触子の位置との座標関係を求めて、スキャン面座標に対応付けたボリューム画像データ座標を算出するボリュームデータ座標算出手段と、ボリュームデータ座標算出手段により算出されたボリューム画像データ座標を記憶するボリュームデータ座標記憶手段とを備え、リファレンス像生成手段は、スキャン面座標算出手段により求めたスキャン面座標に対応するボリューム画像データ座標をボリュームデータ座標系記憶手段から読み出してリファレンス像を抽出してリファレンス像を生成し、表示手段は、リファレンス像のうち超音波像の視野領域に対応する部分を、超音波像と表示することができる。また、超音波探触子の位置の座標系とボリューム画像データ座標系とが平行になるように設置された場合、基準点入力手段によって設定される基準点を1点とすることができる。

【発明の効果】

【0015】

本発明によれば、同一画面に表示された他の診断装置のリファレンス像と超音波像の対応関係の把握を容易にすることができる。

【発明を実施するための最良の形態】

10

20

30

40

50

【 0 0 1 6 】

以下、図面を参照して、本発明を好ましい実施形態により説明する。

(実施の形態 1)

図 1 に、本発明の一実施の形態の超音波診断装置を適用した基本的な画像診断システムの構成図を示す。同図に示すように、画像診断システムは、本発明の一実施の形態の超音波診断装置 101 と、リファレンス像となるボリューム画像データを取得する医療画像診断装置 102 とを含んで構成されている。ボリューム画像データとは、被検体の体内を、複数のスライス面にて撮像したマルチスライス画像データをいう。超音波診断装置 101 には、医療画像診断装置 102 により撮像されたボリューム画像データが入力されるようになっている。医療画像診断装置 102 としては、例えば、X線コンピュータ断層撮影装置 (X線 CT 装置)、磁気共鳴撮像装置 (MRI 装置) を適用することができる。つまり、CT 像や MR 像は、周知のとおり、超音波像よりも高画質であるから、画質が劣る超音波像のリファレンス像として適している。しかし、被検体の組織の経時変化を超音波診断するような場合は、予め取得しておいた超音波像のボリューム画像データをリファレンス像として描画させることができる。

10

【 0 0 1 7 】

図 1 において、煩雑さを避けるため、超音波診断装置 101 に一般的に備えられる機能についての記載が省略され、本発明の特徴に係るリファレンス像表示に係る主要部の機能のみが記載されている。図示のように、超音波診断装置 101 は、超音波像を再構成するシステムと、リファレンス像を再構成するシステムとに大別できる。前者の超音波像再構成システムは探触子 104 と超音波像算出部 105 を有して構成され、後者のリファレンス像再構成システムはボリュームデータ記憶部 107 とリファレンス像算出部 111 を有して構成される。

20

【 0 0 1 8 】

超音波像算出部 105 は、探触子 104 から出力される反射エコー信号に基づいて超音波像を再構成する超音波像生成手段を構成する。また、超音波像算出部 105 は、再構成した超音波像に位置センサ 108 の出力信号を対応付けるようになっている。一方、制御部 120 は、位置センサ 108 の出力信号に基づいて探触子 104 のスキャン面座標を算出し、算出したスキャン面座標をリファレンス像算出部 111 に出力するようになっている。リファレンス像算出部 111 は、制御部 120 から入力されるスキャン面座標に対応した断層像データをボリュームデータ記憶部 107 から抽出して、リファレンス像を再構成するリファレンス像生成手段を構成している。このようにして、超音波像算出部 105 で再構成された超音波像と、リファレンス像算出部 111 で再構成されたリファレンス像が、モニタ 114 に表示されるようになっている。

30

【 0 0 1 9 】

特に、リファレンス像算出部 111 は、制御部 120 から入力される探触子 114 と被検体との位置関係に基づいたスキャン面座標に基づいて、超音波像の視野領域に対応する部分の断層像データを抽出してリファレンス像を生成するように構成されている。

【 0 0 2 0 】

このように構成される図 1 の本実施形態によれば、超音波像の扇形の視野領域に対応する同一部位のリファレンス像が、扇形画像として表示されることから、両画像の対応関係を容易に把握することができる。この場合において、リファレンス像のうち超音波像の視野領域に対応する部分を、超音波像と同一倍率で表示することにより、両者の画像の対応関係を一層容易に把握することができる。また、リファレンス像のうち超音波像の視野領域から外れる部分の輝度を下げて表示することにより、リファレンス画像の情報を失うことなく対比観察することができる。

40

(実施形態 2)

図 2 に、本発明の超音波診断装置を適用した具体的な画像診断システムの構成を示す。同図において、図 1 と同一の機能構成を有する手段には、同一の符号を付して説明を省略する。図 2 において、スキャン面座標算出部 109 とスキャン面座標記憶部 110 は、図 1 の制御部 120 の主要部の構成に対応する。また、シネメモリ 106 は、超音波像算出

50

部 105 により再構成された超音波像を記憶する。また、リファレンス像算出部 111 に、3D ボディマーク算出部 112 が関連して設けられている。加算器 113 は、シネメモリ 106 とリファレンス像算出部 111 と 3D ボディマーク算出部 112 で生成された画像を適宜合成する画像処理手段として構成されている。モニタ 114 には、シネメモリ 106、リファレンス像算出部 111、3D ボディマーク算出部 112 により生成された画像、加算器 113 により処理された画像が表示されるようになっている。

【0021】

探触子 104 は、被検体 103 との間で超音波を送受信するものであり、超音波を発生すると共に反射エコーを受信する複数の振動子が内蔵されている。超音波像算出部 105 は、探触子 104 から出力される反射エコー信号を入力してデジタル信号に変換し、図 3 等に示すような診断部位の例えば断層像 (Bモード像) やカラーフローマッピング像 (CFM 像) の超音波像 302 を作成する。シネメモリ 106 は、超音波像算出部 105 で作成された超音波像を入力して、複数フレーム分の超音波像を記憶するものである。

10

【0022】

ボリュームデータ記憶部 107 は、医療画像診断装置 102 で撮影されたリファレンス像のボリューム画像データを、ネットワークを介して又は光磁気ディスク (MO) 等の可搬性記憶媒体を経由して取り込み、超音波診断装置 101 内に記憶しておく。

【0023】

位置センサ 108 は、探触子 104 に取り付けられており、探触子の三次元的な位置および傾きを検出する。また、被検体 103 が横臥するベッド 115 に近くに、被検体 103 を含む座標系のソース 116 が設置されている。探触子 104 の三次元的な位置および傾き検出原理は、ソース 116 から三次元空間に発生される磁気信号を位置センサ 108 により検知し、ソース 116 が形成する基準座標系における三次元的な位置及び傾きを検出する。なお、位置センサ 108 とソース 116 とからなる位置センサシステムは、磁石式に限らず、例えば光を利用したシステムなど、公知の位置センサシステムを用いることができる。

20

【0024】

スキャン面座標算出部 109 は、位置センサ 108 とソース 116 の出力信号に基づいて、基準座標系における探触子 104 の位置及び傾き情報を求め、被検体 103 に対する超音波スキャン面の位置及び傾きからなるスキャン面座標を算出する。また、スキャン面座標算出部 109 は、算出したスキャン面座標に基づいて、リファレンス像の座標系におけるスキャン面座標を算出するようになっている。つまり、ボリューム画像データの座標系において、スキャン面の例えば一隅の x, y, z 座標データ及びスキャン面の x, y, z 軸周りの回転角度とからなるスキャン面の座標データを算出するようになっている。スキャン面座標記憶部 110 は、スキャン面座標算出部 109 で算出されたスキャン面座標データを入力して、複数フレーム分のスキャン面座標を記憶するものである。ここで、記憶するスキャン面座標のフレーム数は、リアルタイムで撮像されてシネメモリ 106 に記憶される超音波像のフレーム数と同等にしておくのが好ましい。リファレンス像算出部 111 は、リファレンス像再構成手段を構成するものであり、スキャン面座標データを入力し、超音波スキャン面と同一断面のリファレンス像をボリューム画像データから再構成するものである。

30

40

【0025】

次に、本実施形態による超音波診断装置 101 の詳細構成を動作とともに説明する。図 3 に、同一断面の超音波像とリファレンス像とを描出するフローチャートを示す。描画処理は、超音波像の描出及びスキャン面座標を記憶部に格納する超音波像処理シーケンス 201 と、リファレンス像処理シーケンス 202 に大別される。これら 2 つのシーケンス 201, 202 は、スタートとフリーズを同期して実行するようになっている。

【0026】

まず、操作者が 2 つのシーケンス 201, 202 をスタートさせると、フリーズ指令が入力されているか否かの判断がなされる (S1)。フリーズされていない場合、超音波像

50

処理シーケンス201は、探触子104を駆動して被検体103との間で超音波の送受信を行なう(S2)。超音波像算出部105は、探触子104から出力される反射エコー信号に基づいて超音波像を再構成する(S3)。再構成された超音波像は、シネメモリ106に記憶されると共に(S4)、モニタ114に描画される(S5)。

【0027】

このとき、位置センサ108は、超音波送受信と同期して探触子104の位置および傾き情報を取得する(S12)。スキャン面座標算出部109は、位置センサ108から入力される位置および傾き情報に基づいて、スキャン面座標を算出する(S13)。算出されたスキャン面座標は、スキャン面座標記憶部110へ逐次書き込まれる(S14)。ここで、超音波像処理シーケンス201のステップS1~S5の処理とステップS12~S14の処理は、それぞれ同期して実行されるようになっている。

【0028】

一方、リファレンス像処理シーケンス202は、フリーズの判断をして(S1)、フリーズされていない場合、スキャン面座標記憶部110からスキャン面座標を読み込み(S22)、リファレンス像算出部111にて超音波像と同一断面のリファレンス像をボリューム画像データから再構成する(S25)。再構成されたリファレンス像は、モニタ114に描画される(S26)。なお、ステップS23, S24の処理については後述する。

【0029】

次に、操作者が処理をフリーズさせる指令を入力すると、ステップS1、S21の判断によって、超音波像処理シーケンス201とリファレンス像処理シーケンス202は、それぞれシネ再生S31、S32を実行するようになっている。超音波像のシネ再生は、シネメモリ106に格納された超音波像データを参照することにより実行される。それに対し、リファレンス像のシネ再生は、スキャン面座標記憶部110に格納されたスキャン面座標データを用いて、ボリューム画像データからスキャン面に対応したリファレンス像を再構成することにより実行される。シネメモリ106に格納された超音波像データと、スキャン面座標記憶部110に格納されたスキャン面座標データは、それぞれ同期して格納されるので、同じ時相の超音波像とリファレンス像を描出することが可能となる。また、超音波像のシネ再生はシネメモリ106に格納された超音波像データを参照するが、リファレンス像のシネ再生はスキャン面座標記憶部110に格納されたスキャン面座標データを参照する。したがって、スキャン面座標記憶部110のメモリは、スキャン面座標データのみを記憶すればよいから、メモリ容量を小さくすることができる。同様に、動画を保存する際にも、ボリューム画像データに対するスキャン面座標のみを保存しておけば、ボリューム画像データから再構成しながら動画を再生することができるので、容量の小さい動画ファイルを作成することができる。

【0030】

ここで、図4を参照して、本発明の特徴に係る画像の表示処理法を説明する。まず、リファレンス像算出部111は、超音波像302の拡大率(倍率)に応じて、図4のリファレンス像301に示すように、リファレンス像を拡大または縮小して同一の倍率で表示する。また、超音波像302の扇形状の視野角311に応じた視野外領域312を抽出し、その領域312に対応するリファレンス像の輝度を暗くする。これらにより、超音波像302と同一の表示形態および倍率でリファレンス像が表示されることから、超音波像302とリファレンス像の対応関係を把握することが容易となる。また、超音波像の視野外の領域のリファレンス像の情報を失うことなく表示できる。また、超音波像302には、骨313(あるいは空気)のようなアコースティックシャドウ307が現れる。このアコースティックシャドウ307に対応する部位について、例えばCT像のCT値により判別して抽出し、その部位よりも深い領域308の輝度を暗くするようにすることが好ましい。同様に、血管のある部位をCT値により領域310を抽出し、その部位を超音波CFM(カラーフローマッピング)像309のように例えば赤色により表示する。これにより、超音波像302と比較しやすいリファレンス像301を表示させることが可能となる。

【0031】

10

20

30

40

50

一方、3Dボディマーク算出部112は、図4の3Dボディマーク304のように、ボリューム画像データを用いて三次元可視化像を描出し、それにスキャン面314を半透明カラーで重ね合わせて表示する。三次元可視化処理としては、例えばボリュームレンダリングや、サーフェスレンダリングなどの周知の方法を適用できる。3Dボディマーク304を表示することにより、被検体103とスキャン面314の位置関係を三次元で把握することができる。また、操作者によって指定された関心領域をボリューム画像データから領域抽出し、スキャン面からその関心領域の中心までの距離と方向を算出する機能を持たせることができる。

【0032】

画像処理手段を構成する加算器113は、リファレンス像301と超音波像302との合成像303を算出するためのものであり、例えばリファレンス像301を半透明カラー化し、超音波像302に重畳させる。なお、これに代えて、リファレンス像301と超音波像302との差分画像を算出して描画するようにしてもよい。これにより、一つの画像でリファレンス像301と超音波像302との比較が容易に可能となる。また、差分画像の場合は、例えば予め取得しておいた超音波ボリューム画像データをリファレンス像として利用すると、被検体の生体組織の径時変化を診断するのに有用となる。

10

【0033】

このようにして、モニタ114には、図4に示すように、同一断面の超音波像302と、リファレンス像301と、合成像303と、3Dボディマーク304が描画される。これにより、操作者はそれらの画像を対比して、効果的な診断を行うことができる。

20

【0034】

例えば、医療画像診断装置102を用いて治療前に治療部位を中心としたボリューム画像データを取得しておき、治療後にその治療部位を超音波診断装置101により撮像し、治療前のリファレンス像と治療後の超音波像とを例えば並べて表示することにより、治療の効果を容易に判定することが可能になる。また、治療前のリファレンス像と治療後の超音波像との差分画像を合成して表示することにより、治療効果の判定が一層容易になる。特に、差分の程度に応じて色付け表示することにより、一層見やすくなる。

【0035】

また、リファレンス像算出部111は、画サイズを小さくしてフレームレートを可変することにより、探触子104の動きに応じて、リファレンス像の再構成の速度を高速化することができるようになっている。つまり、リファレンス像算出部111は、スキャン面座標データからスキャン面の移動速度及び回転速度を算出し、速度がある閾値よりも大きい場合は、画サイズを小さくして、リファレンス像を高速に再構成する。つまり、探触子104の動きが速い場合は、画質よりもフレームレートを優先してリファレンス像を高速で描画し、探触子104の動きが遅い場合は、フレームレートよりも画質を優先してリファレンス像を再構成して描画するようになっている。これにより、探触子104の動きに合わせて変化する超音波像に追従させて、リファレンス像を描画することができる。

30

【0036】

さらに、図5を参照して、ナビゲーション機能を付加した画像の表示処理方法を説明する。本超音波診断装置は、操作者があらかじめボリューム画像データ中のリファレンス像に設定したターゲット405に、探触子104のスキャン面を誘導するナビゲーションを行なうことができるようになっている。ターゲット405の設定は、アキシャル像、サジタル像、コロナル像、および三次元可視化像などから、マウスで領域指定することによりできる。3Dボディマーク算出部112は、現在のスキャン面からターゲット405の中心までの距離と方向を計算し、3Dボディマーク404の画面上の表示領域407に3次元の矢印像と数値を表示する。また、ターゲット405の領域境界線は、リファレンス像401および超音波像402中にも描出される。これにより、操作者は、現在の超音波スキャン面314からターゲット405までの距離を視覚的に把握することができる。また、ターゲット405がスキャン面314に入ると、リファレンス像401から算出された境界が超音波像402中にも表示される。その結果、リファレンス像401と超音波像40

40

50

2との対応を把握することが容易となる。

【0037】

さらに、操作者が超音波像402、リファレンス像401、もしくは合成像403のうちのいずれかの画像上で設定した関心領域(ROI)406を全ての画像上に表示する。これにより、関心領域の対応関係が把握しやすくなる。

(実施の形態3)

図6に、本発明の他の実施形態の超音波診断装置を適用した画像診断システムの構成を示す。図6において、図2に示した実施形態と相違する点は、被検体103の呼吸量を検出する呼吸センサ117と、体動を検出する体位センサ118が設けられ、それらの検出出力がスキャン面座標算出部109に入力されていることにある。また、図2の実施形態では説明を省略したが、ボリューム画像データ座標系をスキャン面座標系に対応付ける処理の詳細を説明する。

10

【0038】

本実施の形態では、図7Aに示すように、探触子104の一面に位置センサ108を貼り付けて、ソース116が形成する座標系における探触子104の位置及び傾き、つまり超音波スキャン面の位置及び傾きを検出できるようになっている。図7Aにおいて、探触子104の円弧状の面に振動子が配列されており、その中心点201と位置センサ108の中心点202との距離は正確に求められている。なお、探触子104と位置センサ108の関係は、同図に限らず、図7Bのように構成することができる。すなわち、位置センサ108に関連付けて棒状のポインタ203を取り外し可能に設け、その先端の点204を中心点202に対応した基準点とすることもできる。このように構成されることから、本実施の形態の探触子104は、ポインティングデバイスとしても利用できる。

20

【0039】

体位センサ118は、被検体103の体表に貼り付けられており、位置センサ108と同様に、ソース116が形成する基準座標系における被検体103の位置及び傾きを検出できるようになっている。呼吸センサ117は、被検体103の呼吸量を検出するもので、例えば、図8Aに示すように、位置センサ108と同様の機能を有する呼吸センサ117を、ベッド115に横臥された被検体103の体表に貼り付け、呼吸による体表の移動量を検出できるようになっている。そして、図8Bに示すように、検出した移動量を呼吸量に換算することができるようになっている。

30

【0040】

ここで、スキャン面座標算出部109およびスキャン面座標記憶部110は、基本的に図2の実施形態と同様に形成されているが、本実施形態に係る特徴機能を具体的に説明する。スキャン面座標算出部109は、被検体103の体位情報および被検体103の呼吸量に基づいて、スキャン面座標を補正する機能を有している。ここで、スキャン面座標とは、探触子104により撮像されている超音波スキャン面の座標である。スキャン面座標算出部109とスキャン面座標記憶部110は、図9に示すように、スキャン面の座標系記憶部211と、ボリューム画像データの座標系記憶部212と、体位変化量算出部213と、内臓移動量算出部214と、補正部215と、補正スキャン面座標算出部216とで構成される。リファレンス像算出部111は、図2の実施形態と同様に、スキャン面座標を入力し、ボリュームデータ記憶部107からスキャン面座標に対応する同一断面の画像データを抽出してリファレンス像を再構成する。そして、加算器113は、リファレンス像算出部111から出力されるリファレンス像と、シネメモリ106から読み出される超音波像とをモニタ114に描画する。典型的には、超音波像とリファレンス像を同一画面に並べて表示するが、これに代えて、重ねて表示することもできる。重ねて表示する場合は、リファレンス像を半透明にすることが望ましい。

40

【0041】

ここで、ボリューム画像データ座標をスキャン面座標に対応付ける処理について、図10、図11、図12を参照して説明する。本実施の形態の座標の対応付け処理は、図10に示す初期化段階と、図11に示す診断段階とに大別される。

50

【 0 0 4 2 】

まず、図 1 0 の初期化処理、つまりポリウム画像データ撮像時の処理について説明する。ステップ S 1 0 1 において、図 1 2 B に示すように、位置センサのソース 1 1 6 の X 軸を、ベッド 1 1 5 の短手方向に合わせ、同 Y 軸をベッド 1 1 5 の長手方向に合わせ、同 Z 軸をベッド 1 1 5 の鉛直方向に合わせて設置する。これによって、ソース 1 1 6 の例えば中心 2 2 4 を原点とするソース座標系の X、Y、Z 軸を、図 1 2 A に示すポリウム画像データの一隅を原点 2 2 5 とする座標系の X、Y、Z 軸に平行に合わせる。つまり、図 1 2 A のポリウムデータ 2 2 1 は、通常、被検体 1 0 3 をベッド 1 1 5 に横臥させて被検体 1 0 3 の体軸（Y 軸方向）に垂直な断層像を撮像して取得する。したがって、ソース 1 1 6 をベッド 1 1 5 に合わせて設置することにより、ソース 1 1 6 の基準座標系とポリウムデータ 2 2 1 の座標系の X、Y、Z 軸を概ね平行することができる。

10

【 0 0 4 3 】

次いで、ステップ S 1 0 2 において、ポリウムデータ 2 2 1 に基準点 2 2 3 を設定する。この基準点 2 2 3 の設定は、マウスなどのポインティングデバイスを用いて操作画面上で行なう。操作画面は、ポリウム画像データを画像化したリファレンス像により行う。この操作画面は、アキシャル像、サジタル像、コロナル像、3D可視化画像で構成することができる。いずれかの画像上で基準点 2 2 3 を指定することにより、ポリウム画像データにおける体表又は体内に基準点 2 2 3 を設定することができる。

【 0 0 4 4 】

これに対して、スキャン面座標系の基準点 2 2 2 の設定は、ステップ S 1 0 3 において、例えばポリウムデータ 2 2 1 の基準点 2 2 3 に対応する位置に、位置センサ 1 0 8 付きの探触子 1 0 4 を合わせて保持することにより行う。例えば、ポリウムデータの基準点 2 2 2 を体表に指定した場合は、その基準点 2 2 2 に対応する実際の被検体 1 0 3 の体表位置に探触子 1 0 4 の当接点 2 0 1 を当てて、スキャン面座標系の基準点 2 2 2 を設定する。この場合は、基準点 2 2 2 と基準点 2 2 3 の位置が一致するから、ポリウム画像データの座標系とスキャン面の座標系とを一致させることができる。この場合は、探触子 1 0 4 をポインティングデバイスとして用いることになる。ここで、ポリウム画像データで指定した基準点の位置に対する実際の被検体の体表位置に探触子を当てる作業を容易にするためには、ポリウム画像データで指定する基準点 2 2 3 として、外観から判りやすい体表上の特徴点（例えば、剣状突起、血管枝など）を選択することが好ましい。

20

30

【 0 0 4 5 】

一方、ポリウム画像データの基準点を体内に指定した場合は、探触子を操作してその体内基準点 2 2 3 を含む部位の超音波像を表示し、その超音波像上でその体内基準点 2 2 3 に対応する部位をマウスなどのポインティングデバイスで指定する。そして、指定された点と探触子 1 0 4 の中心 2 0 2 又は当接点 2 0 1 との距離を算出して、2つの基準点 2 2 2, 2 2 3 の座標を対応付ける。この場合も、超音波像上で体内基準点 2 2 3 を特定するのを容易にするためには、ポリウム画像データで指定する基準点として、上述したように、超音波像上で判りやすい特徴点を選択することが好ましい。

【 0 0 4 6 】

次に、ステップ S 1 0 4 において、スキャン面座標系をソース 1 1 6 の基準座標系に対応付ける関係データを求める。まず、実空間の被検体 1 0 3 の原点は基準点 2 2 2 とする。そして、スキャン面座標系の座標軸はソース座標系の座標軸と平行に設定する。そして、位置センサ 1 0 8 により検出された探触子 1 0 4 の基準点 2 2 2 の位置（X、Y、Z）を算出して、スキャン面座標系とソース座標系との対応付けを行い、その対応付けデータを図 9 のスキャン面の座標系記憶部 2 1 1 に格納する。このようにして、ソース 1 1 6 の基準座標系を介して、ポリウム画像データ座標系とスキャン面座標系とを対応付けることができる。そこで、ステップ S 1 0 5 において、ポリウム画像データ座標系をスキャン面座標系に対応付けるデータを作成して、図 9 のポリウム画像データの座標系記憶部 2 1 2 に格納する。

40

【 0 0 4 7 】

50

なお、ステップS 1 0 1において、ボリューム画像データの座標系の座標軸は、ソース座標系の座標軸と平行になるようにソース1 1 6を設置しているから、ボリューム画像データ座標系の基準点2 2 3を1点設定することにより、それらの2つの座標系の対応付けを容易に行うことができる。つまり、被検体の体軸の向きに合わせて適当な向きにソース1 1 6を設置することで、簡便に座標系合わせをおこなうことができる。しかし、本発明は、基準点2 2 3を3点設定することもできる。この場合は、座標系の対応付け精度を向上できる。例えば、3つの基準点で座標系を算出する場合、3点のうち1点目を座標系の原点とし、この原点から残る2点へのベクトルをそれぞれX軸、Y軸とし、X軸とY軸に垂直な軸をZ軸とすることにより実現できる。これにより、設置されたソース1 1 6の向きを気にせずに座標系の対応付けを行うことができる。なお、残る2点の設定は、画像データ

10

20

30

40

50

【0048】

このようにして作成されたボリューム画像データ座標系とスキャン面座標系との対応付けデータを用い、図11に示す手順により、超音波診断時においてスキャン面座標を求める。スキャン面座標は、スキャン面座標算出部109により探触子104に取り付けられた位置センサ108により検出される探触子104の位置及び傾きに基づいて求められる(ステップS106)。次いで、リファレンス像算出部111にて、スキャン面座標に対応するリファレンス像をボリューム画像データから切り出して、加算器113を介してモニタ114に表示する(ステップS107)。これにより、操作者は、任意に設定した探触子の位置及び向きに対応する超音波像に一致するリファレンス像を描画させることができ、診断の精度が向上する。

【0049】

次に、体位等の変化に合わせてスキャン面座標を補正する本実施形態の特徴機能について説明する。つまり、診断を進めていくうちに、被検体の体位が変化したり、被検体の呼吸による内臓の移動などの要因により、ボリューム画像データとスキャン面の座標系にずれが生じ、超音波スキャン面に一致するリファレンス像を描画させることができなくなる場合がある。そこで、本実施の形態では、診断段階においてスキャン面座標算出部109により、スキャン面座標系のずれを補正するようにしている。

【0050】

まず、被検体の体位の変化に対する補正について説明する。被検体の体位は、図6の体位センサ118により検出できる。そこで、図9の体位変化量算出部213において、初期化処理時の体位と、診断時における体位との差を求め、その差に合わせてスキャン面座標系を移動及び回転させて補正する。

【0051】

次に、被検体の呼吸による内臓移動に伴う座標系のずれを補正する手段について図13を用いて説明する。この補正処理は、描出されているリファレンス像と超音波像を見ながら操作者が行なう。まず、リファレンス像に注目し、探触子104を動かしながら、例えば、被検体の門脈や上腸間膜動脈などの血管を含む、特徴的な断面を描出させてフリーズする(ステップS201)。次に、超音波像に注目し、リファレンス像のフリーズ像と見比べながら、それと同一断面を描出させてアジャストする(ステップS202)。ここで、フリーズ時とアジャスト時のスキャン面座標の差(変化量)が内臓移動量に相当する。そこで、スキャン面座標算出部109では、フリーズ時とアジャスト時のスキャン面座標の差(変化量)を算出し(ステップS203)、その分だけスキャン面座標系を移動及び回転させて補正する(ステップS204)。これにより、被検体の呼吸の深さが、初期化段階と異なっても、スキャン面座標とボリューム画像データ座標系を正しく対応付けることができる。

【0052】

また、図13の補正処理時に、図14に示す座標調整画面231を表示して、フリーズキー232とアジャストキー234を画面操作可能にすることができる。また、補正に係

る移動量及び回転量をパラメータエディットボックス232に表示させることができる。なお、操作者がエディットボックス232に直接数値を入力することによっても補正を行なうことができる。

【0053】

さらに、呼吸センサ117より入力される呼吸量を取得し、複数の呼吸の深さでこの補正を繰り返すことにより、呼吸量と内臓移動量との相関を算出する。これにより、呼吸センサからの入力により、内臓移動によるずれを自動的に補正することができる。

【0054】

上記では、特徴点を有するボリューム画像データのリファレンス像をフリーズさせ、そのリファレンス像に対応する超音波スキャン面を求めたが、逆に、特徴点を有する超音波スキャン面をフリーズさせ、その超音波スキャン面に対応するリファレンス像を画像処理により自動的に求めてもよい。具体的には、被検体の特徴点が表示されている超音波スキャン面をフリーズさせ、その超音波スキャン面をシネメモリ106をはじめとする記憶媒体に記録させる。そして、リファレンス像算出部111は、そのフリーズされた超音波スキャン面の特徴点に対応するリファレンス像を、周知のパターンマッチング法を利用して、ボリュームデータ記憶部107に記憶されているボリューム画像データから抽出する。そして、マッチングにより抽出されたリファレンス像をモニタ114に表示する。なお、リファレンス像のマッチング処理は、ボリューム画像データの全てを検索する必要はなく、超音波探触子104の走査方向からのスキャン面側のみを抽出して、特徴部をマッチングさせればよい。また、超音波スキャン面とリファレンス像との特徴点が同一倍率となるよう、倍率調整を行ってもよい。このように、特徴点を有する画像情報からリファレンス像を抽出することにより、超音波スキャン面とリファレンス像の位置合わせの精度を高めることができる。

【0055】

さらに、被検体の呼吸による内臓移動に伴う座標系のずれを補正する手段の他の実施例について、図15を用いて説明する。この補正処理は、図13の場合と同様に、描出されているリファレンス像と超音波像を見ながら操作者が行なう。まず、呼吸により内臓が移動している方向に対して垂直な断面を表示するようにして探触子104を被検体にあてる。なお、呼吸により内臓が移動する方向は、一般に、被検体の体軸方向である。そして、被検体にあてた探触子104を内臓の移動方向へ移動させ、例えば門脈や上腸間膜動脈などの血管を含む、特徴的な超音波断層像を描出させる。このとき、ボリューム画像データとスキャン面の座標系にずれが生じていることが原因で、超音波像とリファレンス像とは体軸方向に断面のずれが生ずる。この状態で、超音波像およびリファレンス像をフリーズし、シネ再生を行い、操作者がリファレンス像と超音波像の対応する組合せを指定する。例えば、図15に示す例では、時刻t1で表示されていたリファレンス像1と、時刻t2で表示されていた超音波像2とが最も鮮明に血管を描出できているから、対応する断面であると判断できる。このことから、本来、時刻t2の位置で超音波像2に対応するリファレンス像1が表示されるべきであるにもかかわらず、時刻t1で対応するリファレンス像が表示されていることが判る。このとき、スキャン面座標記憶部110に格納されているスキャン面座標1とスキャン面座標2との差(変化量)が内臓の移動量に相当する。そこで、スキャン面座標1とスキャン面座標2との差を算出してスキャン面座標を補正することにより、内臓の移動による座標系のずれを補正することができる。

【図面の簡単な説明】

【0056】

【図1】本発明の一実施の形態の超音波診断装置を適用した基本的な画像診断システムの構成図である。

【図2】本発明の他の実施の形態の超音波診断装置を適用した具体的な画像診断システムの構成図である。

【図3】本発明の一実施の形態の超音波像とリファレンス像の描画手順のシーケンスを示すフローチャートである。

10

20

30

40

50

【図4】本発明の特徴に係る超音波像、リファレンス像、合成像及び3Dボディマークの表示例を示す図である。

【図5】本発明の特徴に係るナビゲーションに好適な超音波像、リファレンス像、合成像及び3Dボディマークの表示例を示す図である。

【図6】本発明のさらに他の実施の形態の超音波診断装置を適用した具体的な画像診断システムの構成図である。

【図7】本発明に適用する一実施の形態の位置センサ付探触子の構成図である。

【図8】本発明に係る呼吸量算出手段の構成および処理手順を示す図である。

【図9】図2の実施の形態のスキャン面座標算出部とスキャン面座標記憶部の詳細構成図である。

【図10】図6の実施形態の座標対応付け処理の初期化処理のフローチャートである。

【図11】図6の実施形態の超音波診断時のリファレンス像表示処理の一実施の形態のフローチャートである。

【図12】ボリューム画像データとスキャン面の座標系の対応関係を説明する図である。

【図13】被検体の呼吸等による基準座標系のずれを補正する一実施の形態のフローチャートである。

【図14】スキャン面座標の補正処理を支援する座標調整画面の一例を示す図である。

【図15】被検体の呼吸による内臓移動に起因した座標系のずれを補正する方法を説明する図である。

【符号の説明】

【0057】

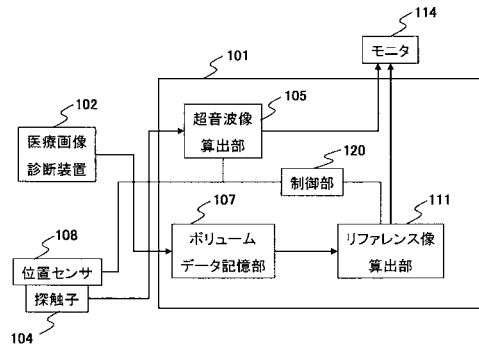
- 101 超音波診断装置
- 102 医療画像診断装置
- 104 探触子
- 105 超音波像算出部
- 106 シネメモリ
- 107 ボリュームデータ記憶部
- 108 位置センサ
- 109 スキャン面座標算出部
- 110 スキャン面座記憶部
- 111 リファレンス像算出部
- 112 3Dボディマーク算出部
- 113 加算器
- 114 モニタ

10

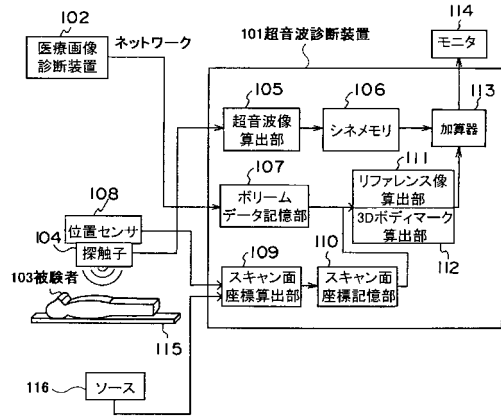
20

30

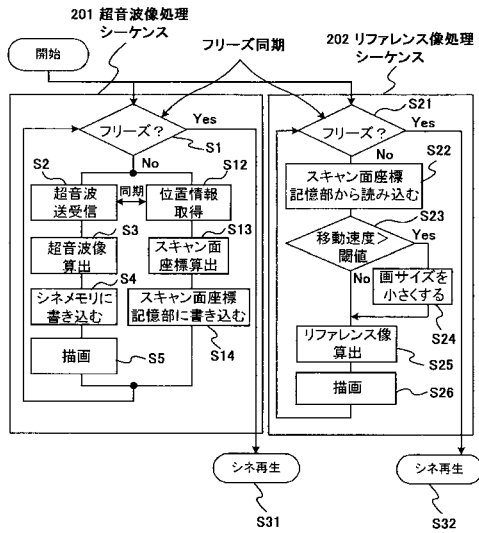
【図1】



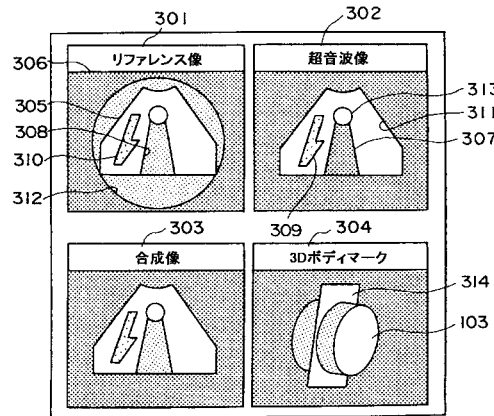
【図2】



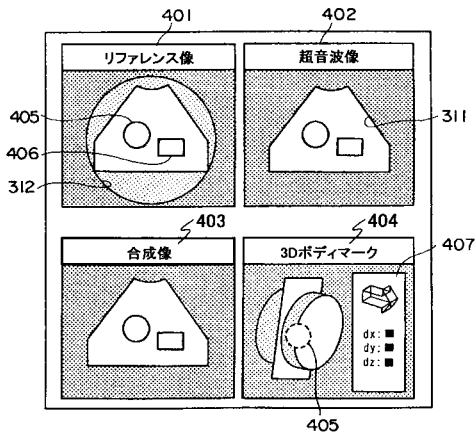
【図3】



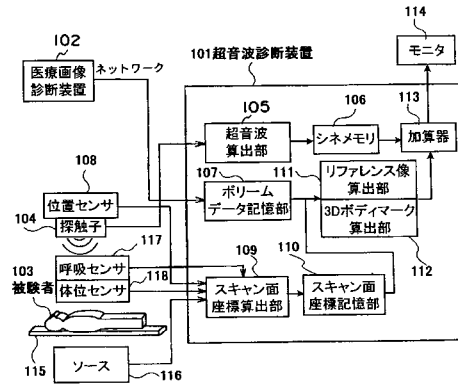
【図4】



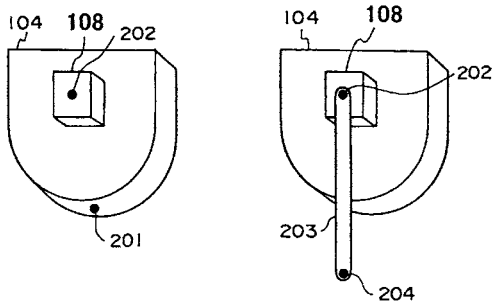
【 図 5 】



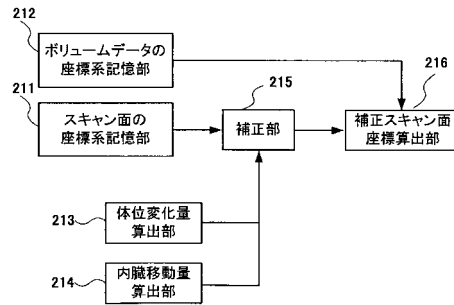
【 図 6 】



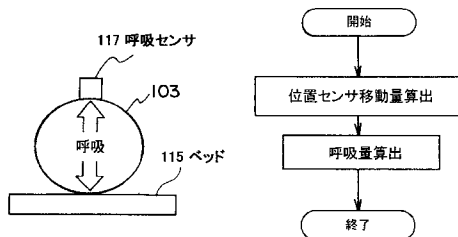
【 図 7 】



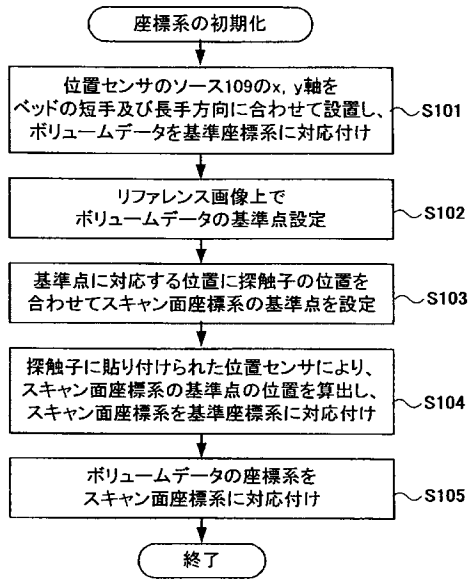
【 図 9 】



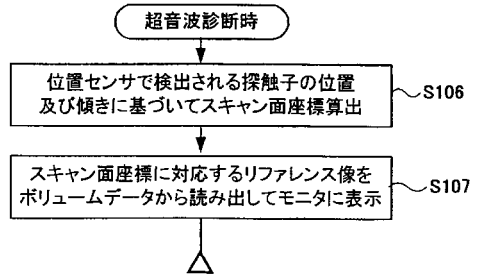
【 図 8 】



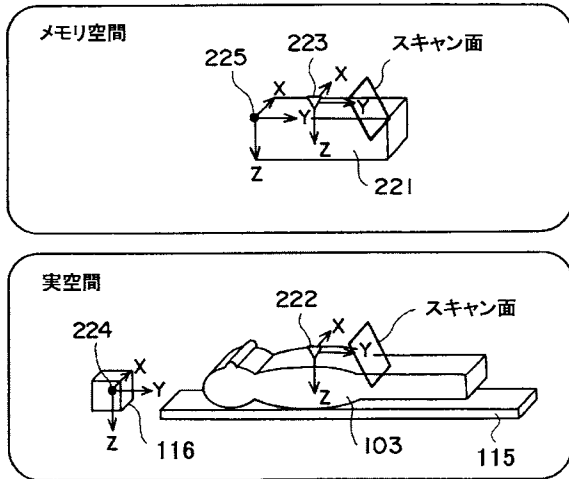
【図10】



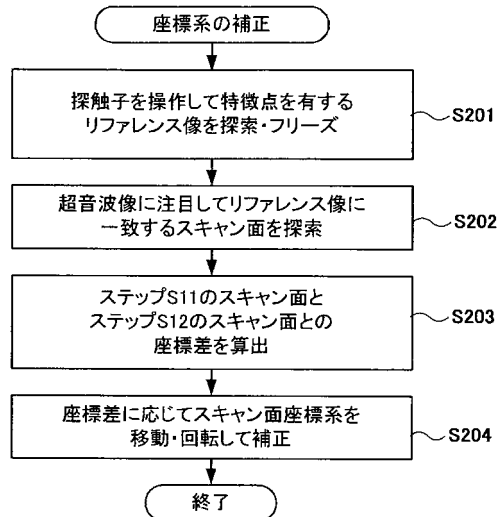
【図11】



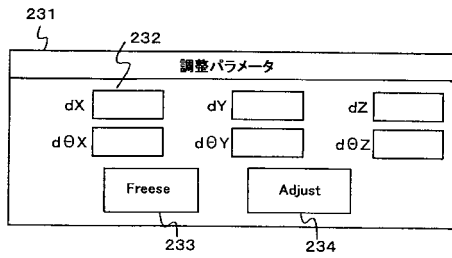
【図12】



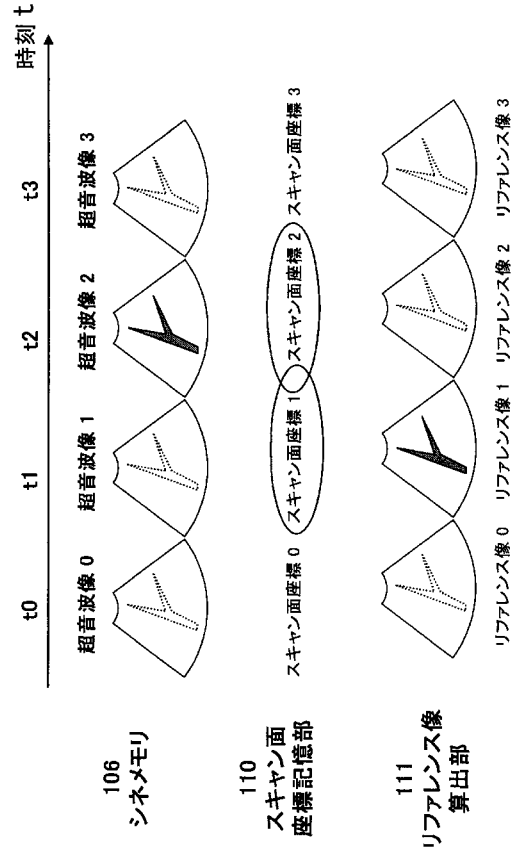
【図13】



【 図 1 4 】



【 図 1 5 】



【 手続補正書 】

【 提出日 】平成23年2月9日 (2011.2.9)

【 手続補正 1 】

【 補正対象書類名 】特許請求の範囲

【 補正対象項目名 】全文

【 補正方法 】変更

【 補正の内容 】

【 特許請求の範囲 】

【 請求項 1 】

超音波探触子から出力される反射エコー信号から超音波像を構成する超音波像生成手段と、画像診断装置で予め撮像されたボリューム画像データを記憶する記憶手段と、前記記憶手段に記憶されている前記ボリューム画像データから前記超音波像のスキャン面に対応した断層像データを抽出してリファレンス像を再構成するリファレンス像生成手段と、前記リファレンス像と前記超音波像を表示する表示手段とを有する超音波診断装置において

前記超音波像の視野領域に対応する前記リファレンス像が前記超音波像と表示されることを特徴とする超音波診断装置。

【 請求項 2 】

前記リファレンス像は、前記超音波像の扇形の視野領域に基づいて扇形画像で表示されることを特徴とする請求項 1 に記載の超音波診断装置。

【 請求項 3 】

前記リファレンス像は、前記超音波像の視野領域から外れる部分の輝度が下げた表示されることを特徴とする請求項 1 または 2 に記載の超音波診断装置。

【 請求項 4 】

前記リファレンス像生成手段は、前記超音波像の視野角に応じた視野外領域を抽出し、

該抽出した領域に対応する前記リファレンス像の輝度を暗くすることを特徴とする請求項 1 または 2 に記載の超音波診断装置。

【請求項 5】

前記リファレンス像は、前記超音波像の倍率に応じて拡大または縮小して前記超音波像と同一倍率で表示されることを特徴とする請求項 1 乃至 4 のいずれか 1 項に記載の超音波診断装置。

【請求項 6】

前記画像診断装置が、X 線 CT 装置であり、

前記リファレンス像生成手段は、前記超音波像に現れるアコースティックシャドウに対応する部位を、前記 X 線 CT 装置で撮像された CT 像の CT 値に基づいて判別して抽出し、該抽出した部位よりも深い領域の前記リファレンス像の輝度を暗く表示することを特徴とする請求項 1 乃至 5 のいずれか 1 項に記載の超音波診断装置。

【手続補正 2】

【補正対象書類名】明細書

【補正対象項目名】全文

【補正方法】変更

【補正の内容】

【発明の詳細な説明】

【技術分野】

【0001】

本発明は、超音波診断装置に係り、具体的には、超音波診断装置、磁気共鳴撮像（MRI）装置または X 線コンピュータ断層（X 線 CT）装置などの画像診断装置で撮像された被検体のマルチスライス画像データを用い、超音波スキャン面と同一断面のリファレンス像をリアルタイムに再構成して超音波像と同一画面に表示するのに好適なものに関する。

【背景技術】

【0002】

画像診断装置の 1 つである超音波診断装置は、ハンドリングが容易で、かつ無侵襲で任意の断面をリアルタイムに観察できるため、診断に非常に多く利用されている。一方、超音波診断装置で撮像される超音波像は、一般に X 線 CT 装置などで撮像される断層像よりも画質が劣ることから、X 線 CT 装置や MRI 装置などの他の画像診断装置で撮像された断層像（以下、リファレンス像という。）と対比しながら、総合的に診断することがある。また、例えば、超音波像によるガイドの下に、ラジオ波焼灼療法による肝腫瘍等の治療を行なう場合、事前に CT 診断によって治療部位を特定し、その CT 像をリファレンス像として超音波像によるガイドを行なうことが考えられている。

【0003】

しかし、CT 像や MR 像のリファレンス像は、一般に、体軸に垂直な断面の断層像であるのに対し、超音波像は操作者が指定した任意断面の断層像であるから、単に CT 像や MR 像をリファレンス像として描出しても、両者の対応関係を把握することは操作者にとって大きな負担となる。

【0004】

そこで、両者の対応関係の把握を容易にするため、非特許文献 1 に、超音波探触子に位置センサを貼り付けて超音波スキャン面を算出し、CT 像や MR 像のマルチスライス画像データ（以下、ボリューム画像データという。）から超音波スキャン面と同一断面のリファレンス像を再構成して、表示画面に描出する試みが記載されている。同様に、特許文献 1 にも、CT 像や MR 像のボリューム画像データから超音波スキャン面と同一断面のリファレンス像を再構成して、表示画面に並べてもしくは重ねて、あるいは交互に切換えて描出することが提案されている。

【0005】

また、特許文献 2 には、穿刺針を体内に導入する操作を支援するため、穿刺針を含むように超音波スキャン面を制御すると共に、その超音波スキャン面に対応するリファレンス

画像を切り出して表示することが提案されている。これによれば、穿刺針を挿入する被検体の患部に対応する位置の体表に、2つのマーカを張り付けてリファレンス画像のボリューム画像データを撮像する。そして、超音波探触子に穿刺針の導入部を設けて探触子に対する穿刺針の位置と角度を固定し、探触子の位置及び角度を検出するセンサを探触子に張り付けて超音波スキャン面を算出する。このようにして、ボリューム画像データの座標系と、超音波スキャン面の座標系とを対応付け、超音波スキャン面に対応するリファレンス画像を切り出して表示するようにしている。

【先行技術文献】

【特許文献】

【0006】

【特許文献1】特開平10-151131号公報

【特許文献2】特開2002-112998号公報

【非特許文献】

【0007】

【非特許文献1】「Radiology」R N S A 1996年発行、page 517、K. Oshio

【0008】

しかしながら、従来の技術では、超音波像のスキャン面に対応する断面のリファレンス像を切出して同一画面に表示しているが、リファレンス像と超音波像の倍率や表示部位を一致させることについて配慮されていない。例えば、超音波像は被検体の生体の一部を撮像した扇形画像であるのに対し、CT像やMR像は一般に被検体の全体を撮像した円形画像である。したがって、リファレンス像と超音波像を単に並べて表示しても、観察したい部位の対応関係を把握しにくいという問題がある。

【0009】

また、リファレンス像上で操作者が任意に指定したターゲット（例えば、患部など）を含む部位の超音波像を取得しようとする場合、超音波探触子を走査してターゲットを含む部位を探索しなければならない。しかし、従来の技術では、現在の超音波スキャン面とターゲットの位置関係の把握を容易にすることについては配慮されていないという問題がある。

【発明の開示】

【発明が解決しようとする課題】

【0010】

本発明は、同一画面に表示された他の診断装置のリファレンス像と超音波像の対応関係の把握を容易にすることを課題とする。

【課題を解決するための手段】

【0011】

本発明は、超音波探触子から出力される反射エコー信号から超音波像を構成する超音波像生成手段と、画像診断装置で予め撮像されたボリューム画像データを記憶する記憶手段と、前記記憶手段に記憶されている前記ボリューム画像データから前記超音波像のスキャン面に対応した断層像データを抽出してリファレンス像を再構成するリファレンス像生成手段と、前記リファレンス像と前記超音波像を表示する表示手段とを有する超音波診断装置を対象とする。

【0012】

特に、本発明は上記課題を解決するため、前記超音波像の視野領域に対応する前記リファレンス像が前記超音波像と表示されることを特徴とする。すなわち、対比観察するリファレンス像と超音波像が表示されるから、両者の画像の対応関係を容易に把握することができる。この場合、リファレンス像は、超音波像の倍率に応じて拡大または縮小して超音波像と同一倍率で表示することができる。

【0013】

上記の場合において、前記リファレンス像は、前記超音波像の扇形の視野領域に基づいて扇形画像で表示することが好ましい。これによれば、超音波像とリファレンス像が同一

倍率及び同一形状で表示されるから、両画像の対応関係を一層容易に把握することができる。

【0014】

さらに、上記のいずれかの場合において、前記超音波像の視野領域から外れる部分の前記リファレンス像の輝度を下げて表示することが好ましい。または、前記リファレンス像生成手段は、前記超音波像の視野角に応じた視野外領域を抽出し、該抽出した領域に対応する前記リファレンス像の輝度を暗くすることが好ましい。これらによれば、リファレンス像の情報を失うことなく対比観察することができる。

【0015】

さらに、前記画像診断装置が、X線CT装置の場合、前記リファレンス像生成手段は、前記超音波像に現れるアコースティックシャドウに対応する部位を、前記X線CT装置で撮像されたCT像のCT値に基づいて判別して抽出し、該抽出した部位よりも深い領域の前記リファレンス像の輝度を暗く表示することができる。これにより、リファレンス像に、超音波像のアコースティックシャドウが模擬表示されるから、両画像の対応関係の把握が一層容易になる。

【0016】

上記のいずれの場合においても、前記表示手段の画面に、前記超音波像と前記リファレンス像を並べて表示することができるが、これに限らず、前記超音波像と前記リファレンス像の合成像を画面に表示することができる。この合成像は、リファレンス像の半透明像を超音波像に重畳させた像とすることができる。また、合成像は、リファレンス像と超音波像の差分像とすることができる。

【0017】

本発明の超音波診断装置は、さらに、前記超音波像生成手段により再構成された前記超音波像を記憶するシネメモリと、前記超音波探触子の位置及び傾きを検出する位置センサと、該位置センサの出力に基づいて前記超音波像のスキャン面座標を算出するスキャン面座標算出手段と、該算出されたスキャン面座標を記憶するスキャン面座標系記憶手段とを、必要に応じて備えることができる。この場合、前記リファレンス像生成手段は、前記スキャン面座標系記憶手段から前記超音波像のスキャン面座標を読み出し、読み出したスキャン面座標に対応する前記断層像データを読み出して前記リファレンス像を再構成することができる。また、前記画像処理手段は、前記シネメモリから前記超音波像を読み出すと共に、該読み出した超音波像に対応する前記リファレンス像生成手段から出力される前記リファレンス像を前記表示手段に表示させることができる。この場合、シネメモリから連続的に超音波像と読み出して表示すれば、その超音波像に対応したリファレンス像が連続的に切出されて表示されるから、動画により両画像を対比観察することができる。

【0018】

さらに、本発明の超音波診断装置は、被検体の体位の変化を検出する体位センサと呼吸を検出するセンサの少なくとも一つを備え、超音波像の撮像時における前記被検体の体位変化または呼吸に起因する内臓の移動量に応じて、前記スキャン面座標を補正する補正手段を有することが好ましい。これによれば、被検体の体位変化や、呼吸による内臓移動に伴うリファレンス像と超音波像の座標系のずれを補正することができるから、合成像におけるリファレンス像と超音波像のずれを補正できる。

【発明の効果】

【0019】

本発明によれば、同一画面に表示された他の診断装置のリファレンス像と超音波像の対応関係の把握を容易にすることができる。

【図面の簡単な説明】

【0020】

【図1】本発明の一実施の形態の超音波診断装置を適用した基本的な画像診断システムの構成図である。

【図2】本発明の他の実施の形態の超音波診断装置を適用した具体的な画像診断システム

の構成図である。

【図 3】本発明の一実施の形態の超音波像とリファレンス像の描画手順のシーケンスを示すフローチャートである。

【図 4】本発明の特徴に係る超音波像、リファレンス像、合成像及び 3D ボディマークの表示例を示す図である。

【図 5】本発明の特徴に係るナビゲーションに好適な超音波像、リファレンス像、合成像及び 3D ボディマークの表示例を示す図である。

【図 6】本発明のさらに他の実施の形態の超音波診断装置を適用した具体的な画像診断システムの構成図である。

【図 7】本発明に適用する一実施の形態の位置センサ付探触子の構成図である。

【図 8】本発明に係る呼吸量算出手段の構成および処理手順を示す図である。

【図 9】図 2 の実施の形態のスキャン面座標算出部とスキャン面座標記憶部の詳細構成図である。

【図 10】図 6 の実施形態の座標対応付け処理の初期化処理のフローチャートである。

【図 11】図 6 の実施形態の超音波診断時のリファレンス像表示処理の一実施の形態のフローチャートである。

【図 12】ポリウム画像データとスキャン面の座標系の対応関係を説明する図である。

【図 13】被検体の呼吸等による基準座標系のずれを補正する一実施の形態のフローチャートである。

【図 14】スキャン面座標の補正処理を支援する座標調整画面の一例を示す図である。

【図 15】被検体の呼吸による内臓移動に起因した座標系のずれを補正する方法を説明する図である。

【発明を実施するための形態】

【0021】

以下、図面を参照して、本発明を好ましい実施形態により説明する。

(実施の形態 1)

図 1 に、本発明の一実施の形態の超音波診断装置を適用した基本的な画像診断システムの構成図を示す。同図に示すように、画像診断システムは、本発明の一実施の形態の超音波診断装置 101 と、リファレンス像となるポリウム画像データを取得する医療画像診断装置 102 とを含んで構成されている。ポリウム画像データとは、被検体の体内を、複数のスライス面にて撮像したマルチスライス画像データをいう。超音波診断装置 101 には、医療画像診断装置 102 により撮像されたポリウム画像データが入力されるようになっている。医療画像診断装置 102 としては、例えば、X線コンピュータ断層撮影装置 (X線 CT 装置)、磁気共鳴撮像装置 (MRI 装置) を適用することができる。つまり、CT 像や MR 像は、周知のとおり、超音波像よりも高画質であるから、画質が劣る超音波像のリファレンス像として適している。しかし、被検体の組織の経時変化を超音波診断するような場合は、予め取得しておいた超音波像のポリウム画像データをリファレンス像として描画させることができる。

【0022】

図 1 において、煩雑さを避けるため、超音波診断装置 101 に一般的に備えられる機能についての記載が省略され、本発明の特徴に係るリファレンス像表示に係る主要部の機能のみが記載されている。図示のように、超音波診断装置 101 は、超音波像を再構成する系統と、リファレンス像を再構成する系統とに大別できる。前者の超音波像再構成系統は探触子 104 と超音波像算出部 105 を有して構成され、後者のリファレンス像再構成系統はポリウムデータ記憶部 107 とリファレンス像算出部 111 を有して構成される。

【0023】

超音波像算出部 105 は、探触子 104 から出力される反射エコー信号に基づいて超音波像を再構成する超音波像生成手段を構成する。また、超音波像算出部 105 は、再構成した超音波像に位置センサ 108 の出力信号を対応付けるようになっている。一方、制御部 120 は、位置センサ 108 の出力信号に基づいて探触子 104 のスキャン面座標を算

出し、算出したスキャン面座標をリファレンス像算出部 1 1 1 に出力するようになっている。リファレンス像算出部 1 1 1 は、制御部 1 2 0 から入力されるスキャン面座標に対応した断層像データをボリュームデータ記憶部 1 0 7 から抽出して、リファレンス像を再構成するリファレンス像生成手段を構成している。このようにして、超音波像算出部 1 0 5 で再構成された超音波像と、リファレンス像算出部 1 1 1 で再構成されたリファレンス像が、モニタ 1 1 4 に表示されるようになっている。

【 0 0 2 4 】

特に、リファレンス像算出部 1 1 1 は、制御部 1 2 0 から入力される探触子 1 0 4 と被検体との位置関係に基づいたスキャン面座標に基づいて、超音波像の視野領域に対応する部分の断層像データを抽出してリファレンス像を生成するように構成されている。

【 0 0 2 5 】

このように構成される図 1 の本実施形態によれば、超音波像の扇形の視野領域に対応する同一部位のリファレンス像が、扇形画像として表示されることから、両画像の対応関係を容易に把握することができる。この場合において、リファレンス像のうち超音波像の視野領域に対応する部分を、超音波像と同一倍率で表示することにより、両者の画像の対応関係を一層容易に把握することができる。また、リファレンス像のうち超音波像の視野領域から外れる部分の輝度を下げて表示することにより、リファレンス画像の情報を失うことなく対比観察することができる。

【 0 0 2 6 】

(実施形態 2)

図 2 に、本発明の超音波診断装置を適用した具体的な画像診断システムの構成を示す。同図において、図 1 と同一の機能構成を有する手段には、同一の符号を付して説明を省略する。図 2 において、スキャン面座標算出部 1 0 9 とスキャン面座標記憶部 1 1 0 は、図 1 の制御部 1 2 0 の主要部の構成に対応する。また、シネメモリ 1 0 6 は、超音波像算出部 1 0 5 により再構成された超音波像を記憶する。また、リファレンス像算出部 1 1 1 に、3D ボディマーク算出部 1 1 2 が関連して設けられている。加算器 1 1 3 は、シネメモリ 1 0 6 とリファレンス像算出部 1 1 1 と 3D ボディマーク算出部 1 1 2 で生成された画像を適宜合成する画像処理手段として構成されている。モニタ 1 1 4 には、シネメモリ 1 0 6、リファレンス像算出部 1 1 1、3D ボディマーク算出部 1 1 2 により生成された画像、加算器 1 1 3 により処理された画像が表示されるようになっている。

【 0 0 2 7 】

探触子 1 0 4 は、被検体 1 0 3 との間で超音波を送受信するものであり、超音波を発生すると共に反射エコーを受信する複数の振動子が内蔵されている。超音波像算出部 1 0 5 は、探触子 1 0 4 から出力される反射エコー信号を入力してデジタル信号に変換し、図 4 等に示すような診断部位の例えば断層像 (B モード像) やカラーフローマッピング像 (CFM 像) の超音波像 3 0 2 を作成する。シネメモリ 1 0 6 は、超音波像算出部 1 0 5 で作成された超音波像を入力して、複数フレーム分の超音波像を記憶するものである。

【 0 0 2 8 】

ボリュームデータ記憶部 1 0 7 は、医療画像診断装置 1 0 2 で撮影されたリファレンス像のボリューム画像データを、ネットワークを介して又は光磁気ディスク (MO) 等の可搬性記憶媒体を経由して取り込み、超音波診断装置 1 0 1 内に記憶しておく。

【 0 0 2 9 】

位置センサ 1 0 8 は、探触子 1 0 4 に取り付けられており、探触子の三次元的な位置および傾きを検出する。また、被検体 1 0 3 が横臥するベッド 1 1 5 に近くに、被検体 1 0 3 を含む座標系のソース 1 1 6 が設置されている。探触子 1 0 4 の三次元的な位置および傾き検出原理は、ソース 1 1 6 から三次元空間に発生される磁気信号を位置センサ 1 0 8 により検知し、ソース 1 1 6 が形成する基準座標系における三次元的な位置及び傾きを検出する。なお、位置センサ 1 0 8 とソース 1 1 6 とからなる位置センサシステムは、磁石式に限らず、例えば光を利用したシステムなど、公知の位置センサシステムを用いることができる。

【0030】

スキャン面座標算出部109は、位置センサ108とソース116の出力信号に基づいて、基準座標系における探触子104の位置及び傾き情報を求め、被検体103に対する超音波スキャン面の位置及び傾きからなるスキャン面座標を算出する。また、スキャン面座標算出部109は、算出したスキャン面座標に基づいて、リファレンス像の座標系におけるスキャン面座標を算出するようになっている。つまり、ボリューム画像データの座標系において、スキャン面の例えば一隅の x, y, z 座標データ及びスキャン面の x, y, z 軸周りの回転角度とからなるスキャン面の座標データを算出するようになっている。スキャン面座標記憶部110は、スキャン面座標算出部109で算出されたスキャン面座標データを入力して、複数フレーム分のスキャン面座標を記憶するものである。ここで、記憶するスキャン面座標のフレーム数は、リアルタイムで撮像されてシネメモリ106に記憶される超音波像のフレーム数と同等にしておくのが好ましい。リファレンス像算出部111は、リファレンス像再構成手段を構成するものであり、スキャン面座標データを入力し、超音波スキャン面と同一断面のリファレンス像をボリューム画像データから再構成するものである。

【0031】

次に、本実施形態による超音波診断装置101の詳細構成を動作とともに説明する。図3に、同一断面の超音波像とリファレンス像とを描出するフローチャートを示す。描画処理は、超音波像の描出及びスキャン面座標を記憶部に格納する超音波像処理シーケンス201と、リファレンス像処理シーケンス202に大別される。これら2つのシーケンス201, 202は、スタートとフリーズを同期して実行するようになっている。

【0032】

まず、操作者が2つのシーケンス201, 202をスタートさせると、フリーズ指令が入力されているか否かの判断がなされる(S1、S21)。フリーズされていない場合、超音波像処理シーケンス201は、探触子104を駆動して被検体103との間で超音波の送受信を行なう(S2)。超音波像算出部105は、探触子104から出力される反射エコー信号に基づいて超音波像を再構成する(S3)。再構成された超音波像は、シネメモリ106に記憶されると共に(S4)、モニタ114に描画される(S5)。

【0033】

このとき、位置センサ108は、超音波送受信と同期して探触子104の位置および傾き情報を取得する(S12)。スキャン面座標算出部109は、位置センサ108から入力される位置および傾き情報に基づいて、スキャン面座標を算出する(S13)。算出されたスキャン面座標は、スキャン面座標記憶部110へ逐次書き込まれる(S14)。ここで、超音波像処理シーケンス201のステップS1~S5の処理とステップS12~S14の処理は、それぞれ同期して実行されるようになっている。

【0034】

一方、リファレンス像処理シーケンス202は、フリーズの判断をして(S21)、フリーズされていない場合、スキャン面座標記憶部110からスキャン面座標を読み込み(S22)、リファレンス像算出部111にて超音波像と同一断面のリファレンス像をボリューム画像データから再構成する(S25)。再構成されたリファレンス像は、モニタ114に描画される(S26)。なお、ステップS23, S24の処理については後述する。

【0035】

次に、操作者が処理をフリーズさせる指令を入力すると、ステップS1、S21の判断によって、超音波像処理シーケンス201とリファレンス像処理シーケンス202は、それぞれシネ再生S31、S32を実行するようになっている。超音波像のシネ再生は、シネメモリ106に格納された超音波像データを参照することにより実行される。それに対し、リファレンス像のシネ再生は、スキャン面座標記憶部110に格納されたスキャン面座標データを用いて、ボリューム画像データからスキャン面に対応したリファレンス像を再構成することにより実行される。シネメモリ106に格納された超音波像データと、ス

キャン面座標記憶部 110 に格納されたスキャン面座標データは、それぞれ同期して格納されるので、同じ時相の超音波像とリファレンス像を描出することが可能となる。また、超音波像のシネ再生はシネメモリ 106 に格納された超音波像データを参照するが、リファレンス像のシネ再生はスキャン面座標記憶部 110 に格納されたスキャン面座標データを参照する。したがって、スキャン面座標記憶部 110 のメモリは、スキャン面座標データのみを記憶すればよいから、メモリ容量を小さくすることができる。同様に、動画を保存する際にも、ボリューム画像データに対するスキャン面座標のみを保存しておけば、ボリューム画像データから再構成しながら動画像を再生することができるので、容量の小さい動画ファイルを作成することができる。

【0036】

ここで、図 4 を参照して、本発明の特徴に係る画像の表示処理法を説明する。まず、リファレンス像算出部 111 は、超音波像 302 の拡大率（倍率）に応じて、図 4 のリファレンス像 301 に示すように、リファレンス像を拡大または縮小して同一の倍率で表示する。また、超音波像 302 の扇形状の視野角 311 に応じた視野外領域 312 を抽出し、その領域 312 に対応するリファレンス像の輝度を暗くする。これらにより、超音波像 302 と同一の表示形態および倍率でリファレンス像が表示されることから、超音波像 302 とリファレンス像の対応関係を把握することが容易となる。また、超音波像の視野外の領域のリファレンス像の情報を失うことなく表示できる。また、超音波像 302 には、骨 313（あるいは空気）のようなアコースティックシャドウ 307 が現れる。このアコースティックシャドウ 307 に対応する部位について、例えば CT 像の CT 値により判別して抽出し、その部位よりも深い領域 308 の輝度を暗くするようにすることが好ましい。同様に、血管のある部位を CT 値により領域 310 を抽出し、その部位を超音波 CFM（カラーフローマッピング）像 309 のように例えば赤色により表示する。これにより、超音波像 302 と比較しやすいリファレンス像 301 を表示させることが可能となる。

【0037】

一方、3D ボディマーク算出部 112 は、図 4 の 3D ボディマーク 304 のように、ボリューム画像データを用いて三次元可視化像を描出し、それにスキャン面 314 を半透明カラーで重ね合わせて表示する。三次元可視化処理としては、例えばボリュームレンダリングや、サーフェスレンダリングなどの周知の方法を適用できる。3D ボディマーク 304 を表示することにより、被検体 103 とスキャン面 314 の位置関係を三次元で把握することができる。また、操作者によって指定された関心領域をボリューム画像データから領域抽出し、スキャン面からその関心領域の中心までの距離と方向を算出する機能を持たせることができる。

【0038】

画像処理手段を構成する加算器 113 は、リファレンス像 301 と超音波像 302 との合成像 303 を算出するためのものであり、例えばリファレンス像 301 を半透明カラー化し、超音波像 302 に重畳させる。なお、これに代えて、リファレンス像 301 と超音波像 302 との差分画像を算出して描画するようにしてもよい。これにより、一つの画像でリファレンス像 301 と超音波像 302 との比較が容易に可能となる。また、差分画像の場合は、例えば予め取得しておいた超音波ボリューム画像データをリファレンス像として利用すると、被検体の生体組織の経時変化を診断するのに有用となる。

【0039】

このようにして、モニタ 114 には、図 4 に示すように、同一断面の超音波像 302 と、リファレンス像 301 と、合成像 303 と、3D ボディマーク 304 が描画される。これにより、操作者はそれらの画像を対比して、効果的な診断を行うことができる。

【0040】

例えば、医療画像診断装置 102 を用いて治療前に治療部位を中心としたボリューム画像データを取得しておき、治療後にその治療部位を超音波診断装置 101 により撮像し、治療前のリファレンス像と治療後の超音波像とを例えば並べて表示することにより、治療の効果を容易に判定することが可能になる。また、治療前のリファレンス像と治療後の超

音波像との差分画像を合成して表示することにより、治療効果の判定が一層容易になる。特に、差分の程度に応じて色付け表示することにより、一層見やすくなる。

【0041】

また、リファレンス像算出部111は、画サイズを小さくしてフレームレートを可変することにより、探触子104の動きに応じて、リファレンス像の再構成の速度を高速化することができるようになっている。つまり、リファレンス像算出部111は、スキャン面座標データからスキャン面の移動速度及び回転速度を算出し、速度がある閾値よりも大きい場合は、画サイズを小さくして、リファレンス像を高速に再構成する。つまり、探触子104の動きが速い場合は、画質よりもフレームレートを優先してリファレンス像を高速で描画し、探触子104の動きが遅い場合は、フレームレートよりも画質を優先してリファレンス像を再構成して描画するようになっている。これにより、探触子104の動きに合わせて変化する超音波像に追従させて、リファレンス像を描画することができる。

【0042】

さらに、図5を参照して、ナビゲーション機能を付加した画像の表示処理方法を説明する。本超音波診断装置は、操作者があらかじめボリューム画像データ中のリファレンス像に設定したターゲット405に、探触子104のスキャン面を誘導するナビゲーションを行なうことができるようになっている。ターゲット405の設定は、アキシャル像、サジタル像、コロナル像、および三次元可視化像などから、マウスで領域指定することによりできる。3Dボディマーク算出部112は、現在のスキャン面からターゲット405の中心までの距離と方向を計算し、3Dボディマーク404の画面上の表示領域407に3次元の矢印像と数値を表示する。また、ターゲット405の領域境界線は、リファレンス像401および超音波像402中にも描出される。これにより、操作者は、現在の超音波スキャン面314からターゲット405までの距離を視覚的に把握することができる。また、ターゲット405がスキャン面314に入ると、リファレンス像401から算出された境界が超音波像402中にも表示される。その結果、リファレンス像401と超音波像402との対応を把握することが容易となる。

【0043】

さらに、操作者が超音波像402、リファレンス像401、もしくは合成像403のうちのいずれかの画像上で設定した関心領域(ROI)406を全ての画像上に表示する。これにより、関心領域の対応関係が把握しやすくなる。

【0044】

(実施の形態3)

図6に、本発明の他の実施形態の超音波診断装置を適用した画像診断システムの構成を示す。図6において、図2に示した実施形態と相違する点は、被検体103の呼吸量を検出する呼吸センサ117と、体動を検出する体位センサ118が設けられ、それらの検出出力がスキャン面座標算出部109に入力されていることにある。また、図2の実施形態では説明を省略したが、ボリューム画像データ座標系をスキャン面座標系に対応付ける処理の詳細を説明する。

【0045】

本実施の形態では、図7(A)に示すように、探触子104の一面に位置センサ108を貼り付けて、ソース116が形成する座標系における探触子104の位置及び傾き、つまり超音波スキャン面の位置及び傾きを検出できるようになっている。図7(A)において、探触子104の円弧状の面に振動子が配列されており、その中心点201と位置センサ108の中心点202との距離は正確に求められている。なお、探触子104と位置センサ108の関係は、同図に限らず、図7(B)のように構成することができる。すなわち、位置センサ108に関連付けて棒状のポイント203を取り外し可能に設け、その先端の点204を中心点202に対応した基準点とすることもできる。このように構成されることから、本実施の形態の探触子104は、ポインティングデバイスとしても利用できる。

【0046】

体位センサ 118 は、被検体 103 の体表に貼り付けられており、位置センサ 108 と同様に、ソース 116 が形成する基準座標系における被検体 103 の位置及び傾きを検出するようになっている。呼吸センサ 117 は、被検体 103 の呼吸量を検出するもので、例えば、図 8 (A) に示すように、位置センサ 108 と同様の機能を有する呼吸センサ 117 を、ベッド 115 に横臥された被検体 103 の体表に貼り付け、呼吸による体表の移動量を検出するようになっている。そして、図 8 (B) に示すように、検出した移動量を呼吸量に換算することができるようになっている。

【0047】

ここで、スキャン面座標算出部 109 およびスキャン面座標記憶部 110 は、基本的に図 2 の実施形態と同様に形成されているが、本実施形態に係る特徴機能を具体的に説明する。スキャン面座標算出部 109 は、被検体 103 の体位情報および被検体 103 の呼吸量に基づいて、スキャン面座標を補正する機能を有している。ここで、スキャン面座標とは、探触子 104 により撮像されている超音波スキャン面の座標である。スキャン面座標算出部 109 とスキャン面座標記憶部 110 は、図 9 に示すように、スキャン面の座標系記憶部 211 と、ポリウム画像データの座標系記憶部 212 と、体位変化量算出部 213 と、内臓移動量算出部 214 と、補正部 215 と、補正スキャン面座標算出部 216 とで構成される。リファレンス像算出部 111 は、図 2 の実施形態と同様に、スキャン面座標を入力し、ポリウムデータ記憶部 107 からスキャン面座標に対応する同一断面の画像データを抽出してリファレンス像を再構成する。そして、加算器 113 は、リファレンス像算出部 111 から出力されるリファレンス像と、シネメモリ 106 から読み出される超音波像とをモニタ 114 に描画する。典型的には、超音波像とリファレンス像を同一画面に並べて表示するが、これに代えて、重ねて表示することもできる。重ねて表示する場合は、リファレンス像を半透明にすることが望ましい。

【0048】

ここで、ポリウム画像データ座標をスキャン面座標に対応付ける処理について、図 10、図 11、図 12 を参照して説明する。本実施の形態の座標の対応付け処理は、図 10 に示す初期化段階と、図 11 に示す診断段階とに大別される。

【0049】

まず、図 10 の初期化処理、つまりポリウム画像データ撮像時の処理について説明する。ステップ S 101 において、図 12 (B) に示すように、位置センサのソース 116 の X 軸を、ベッド 115 の短手方向に合わせ、同 Y 軸をベッド 115 の長手方向に合わせ、同 Z 軸をベッド 115 の鉛直方向に合わせて設置する。これによって、ソース 116 の例えば中心 224 を原点とするソース座標系の X、Y、Z 軸を、図 12 (A) に示すポリウム画像データの一隅を原点 225 とする座標系の X、Y、Z 軸に平行に合わせる。つまり、図 12 (A) のポリウムデータ 221 は、通常、被検体 103 をベッド 115 に横臥させて被検体 103 の体軸 (Y 軸方向) に垂直な断層像を撮像して取得する。したがって、ソース 116 をベッド 115 に合わせて設置することにより、ソース 116 の基準座標系とポリウムデータ 221 の座標系の X、Y、Z 軸を概ね平行することができる。

【0050】

次いで、ステップ S 102 において、ポリウムデータ 221 に基準点 223 を設定する。この基準点 223 の設定は、マウスなどのポインティングデバイスを用いて操作画面上で行なう。操作画面は、ポリウム画像データを画像化したリファレンス像により行う。この操作画面は、アキシャル像、サジタル像、コロナル像、3D可視化画像で構成することができる。いずれかの画像上で基準点 223 を指定することにより、ポリウム画像データにおける体表又は体内に基準点 223 を設定することができる。

【0051】

これに対して、スキャン面座標系の基準点 222 の設定は、ステップ S 103 において、例えばポリウムデータ 221 の基準点 223 に対応する位置に、位置センサ 108 付きの探触子 104 を合わせて保持することにより行う。例えば、ポリウムデータの基準点 223 を体表に指定した場合は、その基準点 223 に対応する実際の被検体 103 の体

表位置に探触子104の当接点201を当てて、スキャン面座標系の基準点222を設定する。この場合は、基準点222と基準点223の位置が一致するから、ポリウム画像データの座標系とスキャン面の座標系とを一致させることができる。この場合は、探触子104をポインティングデバイスとして用いることになる。ここで、ポリウム画像データで指定した基準点の位置に対する実際の被検体の体表位置に探触子を当てる作業を容易にするためには、ポリウム画像データで指定する基準点223として、外観から判りやすい体表上の特徴点（例えば、剣状突起、血管枝など）を選択することが好ましい。

【0052】

一方、ポリウム画像データの基準点を体内に指定した場合は、探触子进行操作してその体内基準点223を含む部位の超音波像を表示し、その超音波像上でその体内基準点223に対応する部位をマウスなどのポインティングデバイスで指定する。そして、指定された点と探触子104の中心202又は当接点201との距離を算出して、2つの基準点222, 223の座標を対応付ける。この場合も、超音波像上で体内基準点223を特定するのを容易にするためには、ポリウム画像データで指定する基準点として、上述したように、超音波像上で判りやすい特徴点を選択することが好ましい。

【0053】

次に、ステップS104において、スキャン面座標系をソース116の基準座標系に対応付ける関係データを求める。まず、実空間の被検体103の原点は基準点222とする。そして、スキャン面座標系の座標軸はソース座標系の座標軸と平行に設定する。そして、位置センサ108により検出された探触子104の基準点222の位置（X、Y、Z）を算出して、スキャン面座標系とソース座標系との対応付けを行い、その対応付けデータを図9のスキャン面の座標系記憶部211に格納する。このようにして、ソース116の基準座標系を介して、ポリウム画像データ座標系とスキャン面座標系とを対応付けることができる。そこで、ステップS105において、ポリウム画像データ座標系をスキャン面座標系に対応付けるデータを作成して、図9のポリウム画像データの座標系記憶部212に格納する。

【0054】

なお、ステップS101において、ポリウム画像データの座標系の座標軸は、ソース座標系の座標軸と平行になるようにソース116を設置しているから、ポリウム画像データ座標系の基準点223を1点設定することにより、それらの2つの座標系の対応付けを容易に行うことができる。つまり、被検体の体軸の向きに合わせて適当な向きにソース116を設置することで、簡便に座標系合わせをおこなうことができる。しかし、本発明は、基準点223を3点設定することもできる。この場合は、座標系の対応付け精度を向上できる。例えば、3つの基準点で座標系を算出する場合、3点のうちの1点目を座標系の原点とし、この原点から残る2点へのベクトルをそれぞれX軸、Y軸とし、X軸とY軸に垂直な軸をZ軸とすることにより実現できる。これにより、設置されたソース116の向きを気にせずに座標系の対応付けを行うことができる。なお、残る2点の設定は、画像データ上で計測する計測ツールにより上記処理を行わせて、画面上で自動的に設定することができる。

【0055】

このようにして作成されたポリウム画像データ座標系とスキャン面座標系との対応付けデータを用い、図11に示す手順により、超音波診断時においてスキャン面座標を求める。スキャン面座標は、スキャン面座標算出部109により探触子104に取り付けられた位置センサ108により検出される探触子104の位置及び傾きに基づいて求められる（ステップS106）。次いで、リファレンス像算出部111にて、スキャン面座標に対応するリファレンス像をポリウム画像データから切り出して、加算器113を介してモニタ114に表示する（ステップS107）。これにより、操作者は、任意に設定した探触子の位置及び向きに対応する超音波像に一致するリファレンス像を描画させることができ、診断の精度が向上する。

【0056】

次に、体位等の変化に合わせてスキャン面座標を補正する本実施形態の特徴機能について説明する。つまり、診断を進めていくうちに、被検体の体位が変化したり、被検体の呼吸による内臓の移動などの要因により、ボリューム画像データとスキャン面の座標系にずれが生じ、超音波スキャン面に一致するリファレンス像を描画させることができなくなる場合がある。そこで、本実施の形態では、診断段階においてスキャン面座標算出部 109 により、スキャン面座標系のずれを補正するようにしている。

【0057】

まず、被検体の体位の変化に対する補正について説明する。被検体の体位は、図6の体位センサ118により検出できる。そこで、図9の体位変化量算出部213において、初期化処理時の体位と、診断時における体位との差を求め、その差に合わせてスキャン面座標系を移動及び回転させて補正する。

【0058】

次に、被検体の呼吸による内臓移動に伴う座標系のずれを補正する手段について図13を用いて説明する。この補正処理は、描出されているリファレンス像と超音波像を見ながら操作者が行なう。まず、リファレンス像に注目し、探触子104を動かしながら、例えば、被検体の門脈や上腸間膜動脈などの血管を含む、特徴的な断面を描出させてフリーズする(ステップS201)。次に、超音波像に注目し、リファレンス像のフリーズ像と見比べながら、それと同一断面を描出させてアジャストする(ステップS202)。ここで、フリーズ時とアジャスト時のスキャン面座標の差(変化量)が内臓移動量に相当する。そこで、スキャン面座標算出部109では、フリーズ時とアジャスト時のスキャン面座標の差(変化量)を算出し(ステップS203)、その分だけスキャン面座標系を移動及び回転させて補正する(ステップS204)。これにより、被検体の呼吸の深さが、初期化段階と異なっても、スキャン面座標とボリューム画像データ座標系を正しく対応付けすることができる。

【0059】

また、図13の補正処理時に、図14に示す座標調整画面231を表示して、フリーズキー233とアジャストキー234を画面操作可能にすることができる。また、補正に係る移動量及び回転量をパラメータエディットボックス232に表示させることができる。なお、操作者がエディットボックス232に直接数値を入力することによっても補正を行なうことができる。

【0060】

さらに、呼吸センサ117より入力される呼吸量を取得し、複数の呼吸の深さでこの補正を繰り返すことにより、呼吸量と内臓移動量との相関を算出する。これにより、呼吸センサからの入力により、内臓移動によるずれを自動的に補正することができる。

【0061】

上記では、特徴点を有するボリューム画像データのリファレンス像をフリーズさせ、そのリファレンス像に対応する超音波スキャン面を求めたが、逆に、特徴点を有する超音波スキャン面をフリーズさせ、その超音波スキャン面に対応するリファレンス像を画像処理により自動的に求めてもよい。具体的には、被検体の特徴点が表示されている超音波スキャン面をフリーズさせ、その超音波スキャン面をシネメモリ106をはじめとする記憶媒体に記録させる。そして、リファレンス像算出部111は、そのフリーズされた超音波スキャン面の特徴点に対応するリファレンス像を、周知のパターンマッチング法を利用して、ボリュームデータ記憶部107に記憶されているボリューム画像データから抽出する。そして、マッチングにより抽出されたリファレンス像をモニタ114に表示する。なお、リファレンス像のマッチング処理は、ボリューム画像データの全てを検索する必要はなく、超音波探触子104の走査方向からのスキャン面側のみを抽出して、特徴部をマッチングさせればよい。また、超音波スキャン面とリファレンス像との特徴点が同一倍率となるよう、倍率調整を行ってもよい。このように、特徴点を有する画像情報からリファレンス像を抽出することにより、超音波スキャン面とリファレンス像の位置合わせの精度を高めることができる。

【 0 0 6 2 】

さらに、被検体の呼吸による内臓移動に伴う座標系のずれを補正する手段の他の実施例について、図 15 を用いて説明する。この補正処理は、図 13 の場合と同様に、描出されているリファレンス像と超音波像を見ながら操作者が行なう。まず、呼吸により内臓が移動している方向に対して垂直な断面を表示するようにして探触子 104 を被検体にあてる。なお、呼吸により内臓が移動する方向は、一般に、被検体の体軸方向である。そして、被検体にあてた探触子 104 を内臓の移動方向へ移動させ、例えば門脈や上腸間膜動脈などの血管を含む、特徴的な超音波断層像を描出させる。このとき、ボリューム画像データとスキャン面の座標系にずれが生じていることが原因で、超音波像とリファレンス像とは体軸方向に断面のずれが生ずる。この状態で、超音波像およびリファレンス像をフリーズし、シネ再生を行い、操作者がリファレンス像と超音波像の対応する組合せを指定する。例えば、図 15 に示す例では、時刻 t_1 で表示されていたリファレンス像 1 と、時刻 t_2 で表示されていた超音波像 2 とが最も鮮明に血管を描出できているから、対応する断面であると判断できる。このことから、本来、時刻 t_2 の位置で超音波像 2 に対応するリファレンス像 1 が表示されるべきであるにもかかわらず、時刻 t_1 で対応するリファレンス像が表示されていることが判る。このとき、スキャン面座標記憶部 110 に格納されているスキャン面座標 1 とスキャン面座標 2 との差（変化量）が内臓の移動量に相当する。そこで、スキャン面座標 1 とスキャン面座標 2 との差を算出してスキャン面座標を補正することにより、内臓の移動による座標系のずれを補正することができる。

【符号の説明】

【 0 0 6 3 】

- 101 超音波診断装置
- 102 医療画像診断装置
- 104 探触子
- 105 超音波像算出部
- 106 シネメモリ
- 107 ボリュームデータ記憶部
- 108 位置センサ
- 109 スキャン面座標算出部
- 110 スキャン面座標記憶部
- 111 リファレンス像算出部
- 112 3D ボディマーク算出部
- 113 加算器
- 114 モニタ

【手続補正 3】

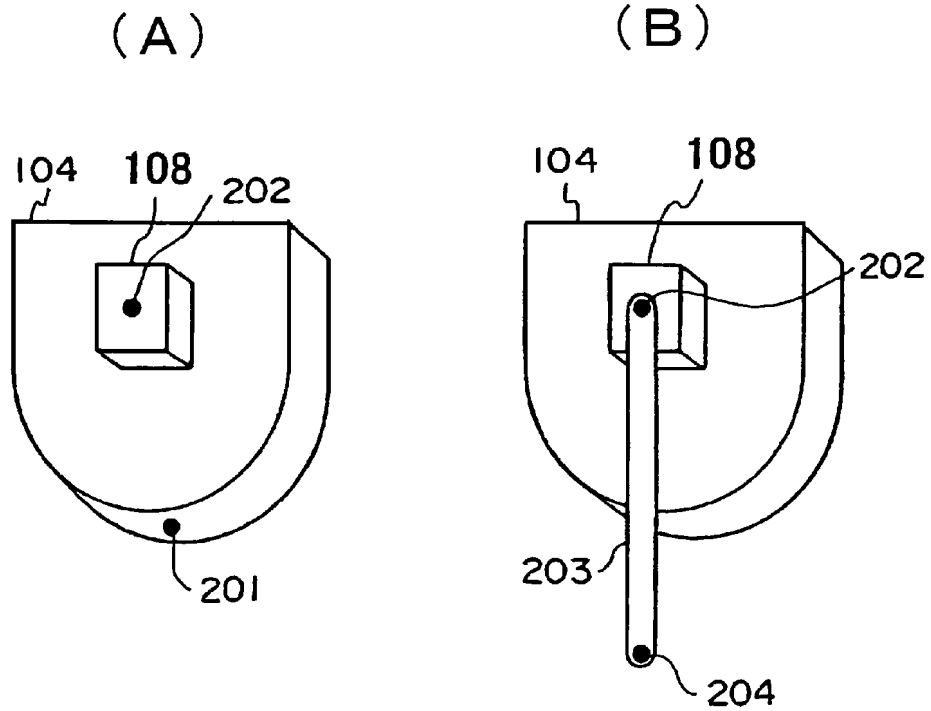
【補正対象書類名】図面

【補正対象項目名】図 7

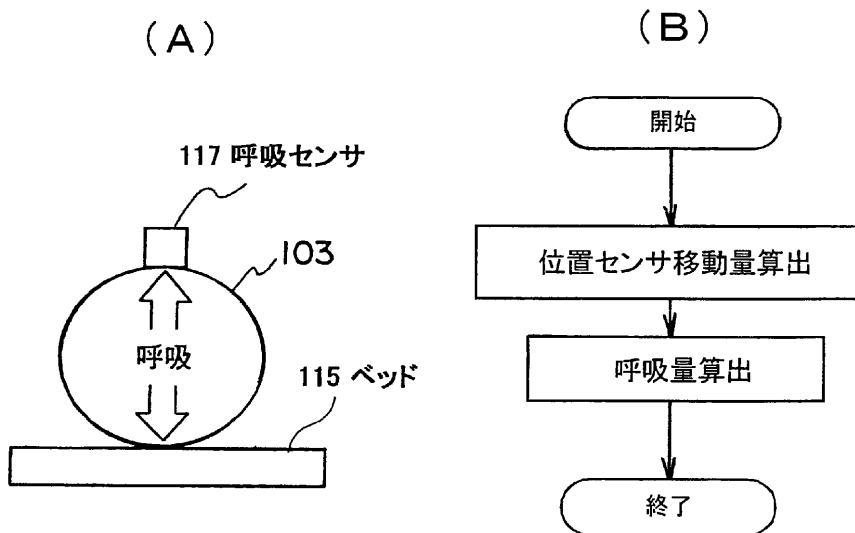
【補正方法】変更

【補正の内容】

【図7】

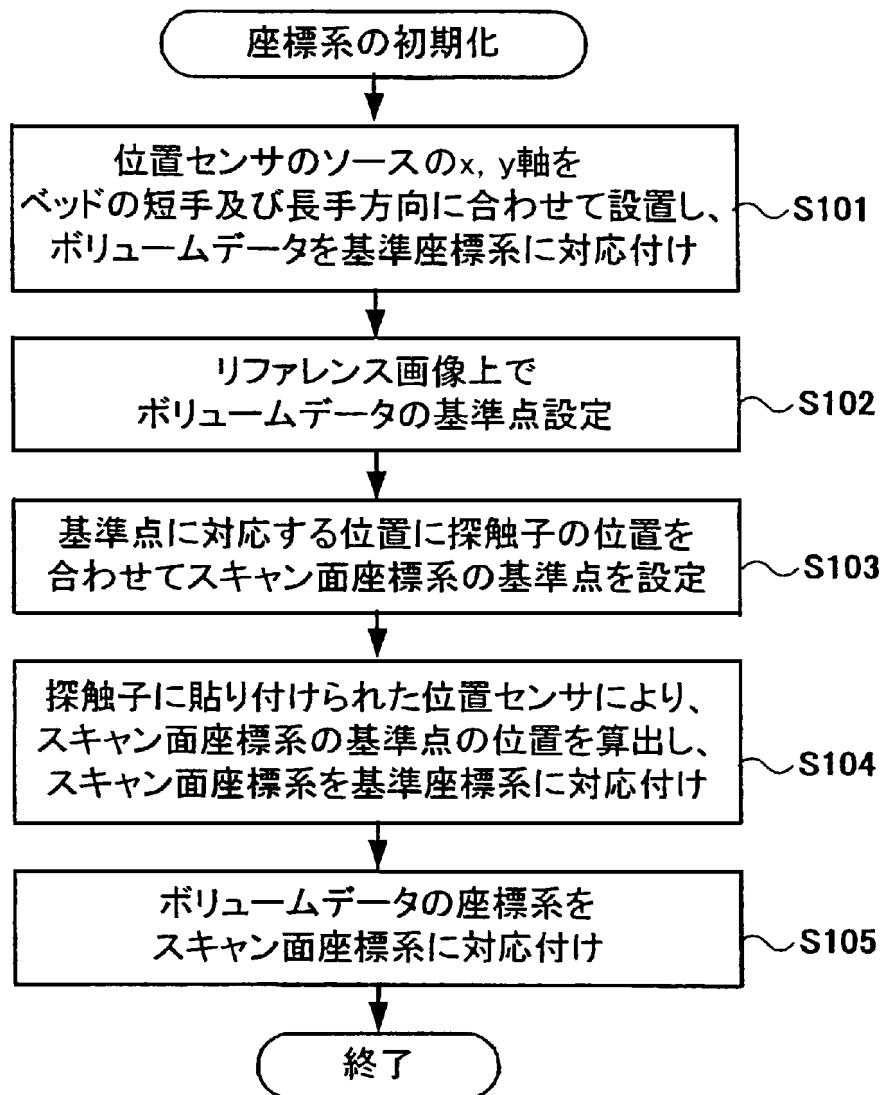


【手続補正4】
 【補正対象書類名】図面
 【補正対象項目名】図8
 【補正方法】変更
 【補正の内容】
 【図8】



【手続補正5】
 【補正対象書類名】図面
 【補正対象項目名】図10
 【補正方法】変更
 【補正の内容】

【図 10】



【手続補正6】

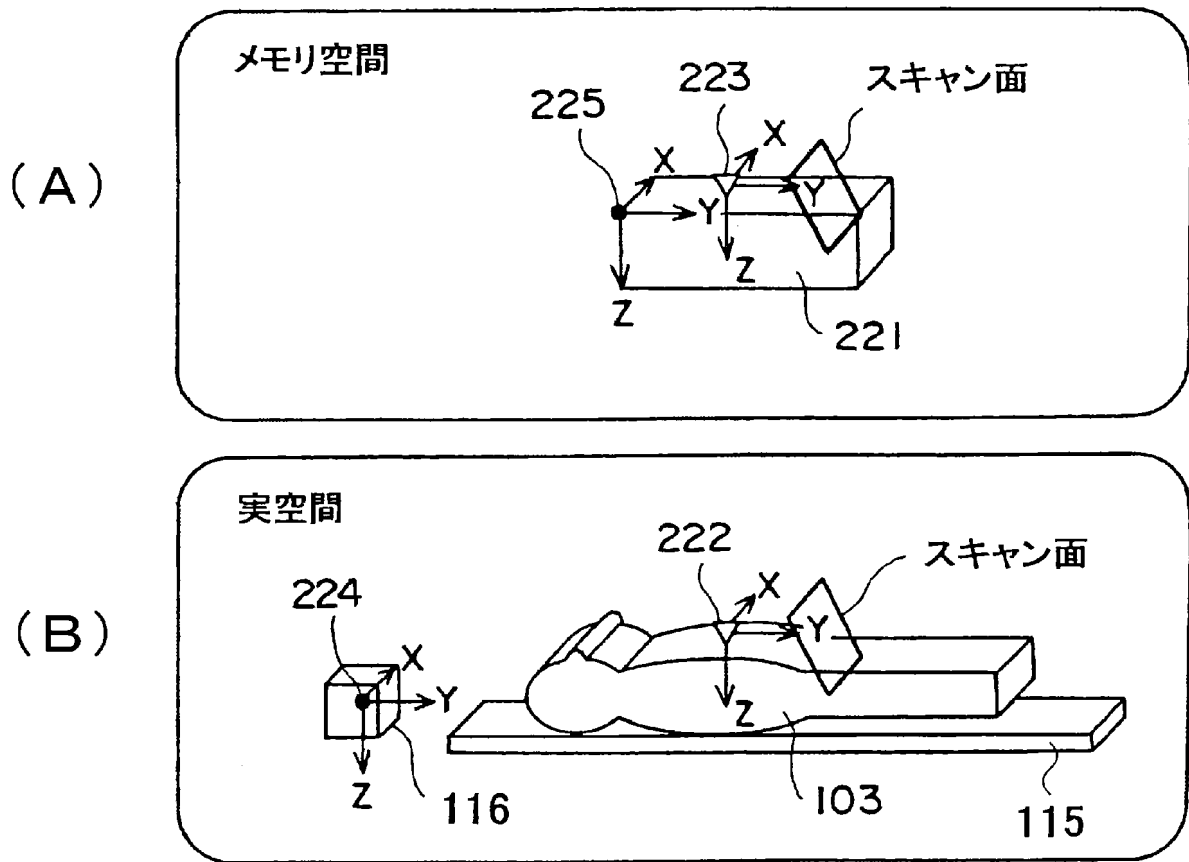
【補正対象書類名】図面

【補正対象項目名】図12

【補正方法】変更

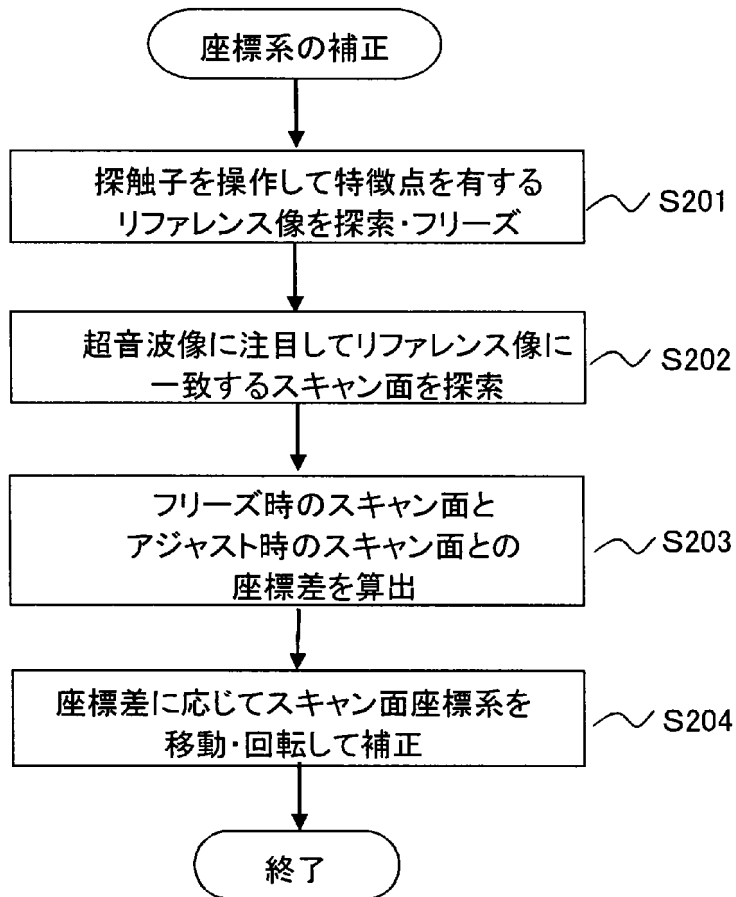
【補正の内容】

【図 1 2】



【手続補正 7】
【補正対象書類名】図面
【補正対象項目名】図 1 3
【補正方法】変更
【補正の内容】

【図 13】



フロントページの続き

(72)発明者 新本 弘

東京都板橋区小茂根 2 - 1 0 - 1 3

Fターム(参考) 4C601 GA18 GA21 GA25 JC21 JC33 LL04 LL33

专利名称(译)	超声诊断设备		
公开(公告)号	JP2011083636A	公开(公告)日	2011-04-28
申请号	JP2011017934	申请日	2011-01-31
[标]申请(专利权)人(译)	株式会社日立医药		
申请(专利权)人(译)	株式会社日立メディコ		
[标]发明人	荒井修 岩崎隆雄 三竹毅 押尾晃一 大熊潔 新本弘		
发明人	荒井 修 岩崎 隆雄 三竹 毅 押尾 晃一 大熊 潔 新本 弘		
IPC分类号	A61B8/00 A61B8/13 G06T7/00		
CPC分类号	G06T7/33 A61B8/13 A61B8/463 A61B8/466 A61B8/483 G06T7/38 G06T19/00 G06T2207/10081 G06T2207/10088 G06T2207/10132 G06T2207/30101 G06T2219/028 Y10S128/916		
FI分类号	A61B8/00		
F-TERM分类号	4C601/GA18 4C601/GA21 4C601/GA25 4C601/JC21 4C601/JC33 4C601/LL04 4C601/LL33		
优先权	2003130490 2003-05-08 JP 2003130600 2003-05-08 JP		
其他公开文献	JP5225401B2		
外部链接	Espacenet		

摘要(译)

解决的问题：为了容易掌握参考图像和同一屏幕上显示的另一台诊断设备的超声图像之间的对应关系。 解决方案：位置传感器108，用于检测超声探头的位置和倾斜度；扫描平面坐标计算装置109，用于基于位置传感器的输出来计算超声图像的扫描平面坐标，以及计算出的扫描。扫描平面坐标系存储单元110存储平面坐标，并且参考图像生成单元111从扫描平面坐标系存储单元读取超声图像的扫描平面坐标，并且对应于来自自体图像数据的扫描平面坐标。读取断层图像数据以重构参考图像，从电影存储器106读取超声图像，并且与读取的超声图像相对应的参考图像显示在屏幕114上。 [选择图]图2

