



(12)实用新型专利

(10)授权公告号 CN 210962057 U

(45)授权公告日 2020.07.10

(21)申请号 201920577288.7

(22)申请日 2019.04.25

(73)专利权人 深圳市乐享医疗科技有限公司
地址 518122 广东省深圳市坪山区坑梓街
道中兴路14号6栋401

(72)发明人 杜东 宁光 钟俊峰 代永超
许杨

(74)专利代理机构 北京科亿知识产权代理事务
所(普通合伙) 11350
代理人 汤东风

(51)Int.Cl.
A61B 8/10(2006.01)

(ESM)同样的发明创造已同日申请发明专利

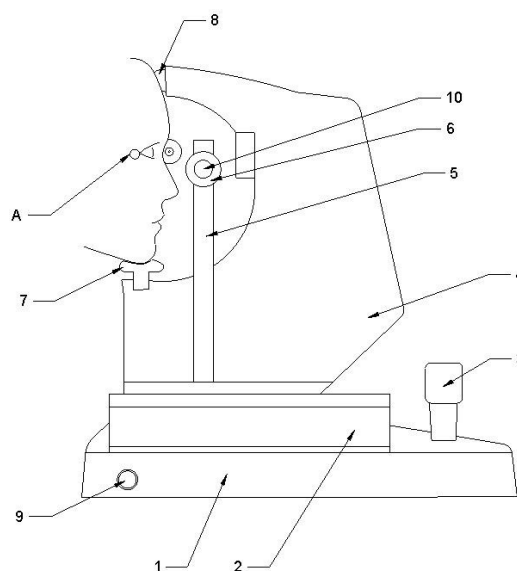
权利要求书1页 说明书2页 附图1页

(54)实用新型名称

一种基于超声波测量眼球突出量的设备

(57)摘要

本实用新型公开了一种基于超声波测量眼球突出量的设备,该设备包括:操作台、移动平台、机架、垂直调节座、超声波设备和观测设备,所述移动平台设置在操作台上,移动平台的移动通过操作杆控制,所述机架和垂直调节座固定安装在移动平台上,所述超声波设备安装在垂直调节座。本实用新型使用超声波确定受检者的颞侧眶缘骨最低处的精确位置后,移动观测设备,使其中心点正对颞侧眶缘骨最低处,再测量标记到角膜顶点的距离测量颞侧眶缘骨至角膜顶点的距离,避免了皮肤水肿对测量结果的影响;检测者不需要同时在维持仪器嵌入颞侧眶缘骨至角膜顶点操作的同时,观测眼球突出度值;颞侧眶缘骨定位设备不需要与受检者接触,避免了交叉感染。



1. 一种基于超声波测量眼球突出量的设备,包括:操作台(1)、移动平台(2)、机架(4)、垂直调节座(5)、超声波设备(6)以及观测设备(10),其特征在于:所述移动平台(2)设置在操作台(1)上,移动平台(2)的移动通过操作杆(3)控制,所述机架(4)和垂直调节座(5)固定安装在移动平台(2)上,所述超声波设备(6)和观测设备(10)安装在垂直调节座(5)。

2. 根据权利要求1所述的一种基于超声波测量眼球突出量的设备,其特征在于:所述观测设备(10)可为刻度尺、激光测量设备或图像拍摄设备。

3. 根据权利要求1所述的一种基于超声波测量眼球突出量的设备,其特征在于:所述机架(4)上分别设置颌托(7)和额托(8)。

4. 根据权利要求1所述的一种基于超声波测量眼球突出量的设备,其特征在于:所述操作台(1)的左右两侧还设有把手(9)。

一种基于超声波测量眼球突出量的设备

技术领域

[0001] 本实用新型涉及眼科检查技术领域,具体是一种基于超声波测量眼球突出量的设备。

背景技术

[0002] 现有技术主要应用眼球突出计,如型号YZ9的眼球突出计,测量方式是测者与受检者对面而坐,将突眼计测量器上切迹处嵌于受检者颞侧眶缘,嘱其向前直视,此时由两平面镜中看到的角膜顶点所对的值即为眼球突出度。同时由平杆上刻度得知两眼眶距的值,记录眶距及各眼球突出度值,主要有以下缺点:

[0003] 1. 仪器接触皮肤,有交叉感染疾病的风险;

[0004] 2. 当有外侧眶缘骨折、或外侧眶缘处皮肤肿胀时,结果不准确;

[0005] 3. 眼球突出度值观测的角度不同,会导致误差,即使同一检查者于不同时间检查同一病患,其结果也会有差异。

实用新型内容

[0006] 本实用新型的目的在于提供一种基于超声波测量眼球突出量的设备,以解决上述背景技术中提出的问题。

[0007] 为实现上述目的,本实用新型提供如下技术方案:

[0008] 一种基于超声波测量眼球突出量的设备,包括:操作台、移动平台、机架、垂直调节座、超声波设备和观测设备,所述移动平台设置在操作台上,移动平台的移动通过操作杆控制,所述机架和垂直调节座固定安装在移动平台上,所述超声波设备和观测设备安装在垂直调节座上。

[0009] 作为本实用新型进一步的方案:所述观测设备可为刻度尺、激光测量设备或图像拍摄设备。

[0010] 作为本实用新型进一步的方案:所述所述机架上分别设置颌托和额托。

[0011] 作为本实用新型进一步的方案:所述操作台的左右两侧还设有把手。

[0012] 与现有技术相比,本实用新型的有益效果是:本实用新型使用超声波确定受检者的颞侧眶缘骨最低处的精确位置后,移动观测设备,使其中心点正对颞侧眶缘骨最低处,再测量标记到角膜顶点的距离测量颞侧眶缘骨至角膜顶点的距离,避免了皮肤水肿对测量结果的影响;检测者不需要同时在维持仪器嵌入颞侧眶缘骨至角膜顶点操作的同时,观测眼球突出度值;颞侧眶缘骨定位设备不需要与受检者接触,避免了交叉感染。

附图说明

[0013] 图1为一种基于超声波测量眼球突出量的设备的结构示意图。

具体实施方式

[0014] 下面将结合本实用新型实施例中的附图,对本实用新型实施例中的技术方案进行清楚、完整地描述,显然,所描述的实施例仅仅是本实用新型一部分实施例,而不是全部的实施例。基于本实用新型中的实施例,本领域普通技术人员在没有做出创造性劳动前提下所获得的所有其他实施例,都属于本实用新型保护的范围。

[0015] 请参阅图1,本实用新型实施例中,一种基于超声波测量眼球突出量的设备,包括:操作台1、移动平台2、机架4、垂直调节座5、超声波设备6和观测设备10,所述移动平台2设置在操作台1上,可沿水平面的横向、纵向移动,移动平台2的移动通过操作杆3控制,所述机架4和垂直调节座5固定安装在移动平台2上,所述机架4上分别设置颌托7和额托8,分别用于支撑人头部下颌以及额头部位,所述超声波设备6安装在垂直调节座5上,观测设备10可为刻度尺、激光测量设备或图像拍摄设备,通过调节移动平台2以及垂直调节座5,可调节超声波设备6的中心正对标记A点。

[0016] 操作台1的左右两侧还设有把手9,在测量时被测量者能根据自己的习惯选择握住把手9,使被测量者在测量时更舒适。

[0017] 本实用新型的操作包括以下步骤:

[0018] 1.用下颌托7和额托8固定被测量者的头部;

[0019] 2.通过调节操作杆3或基于观测设备10的手动调节或基于图像识别的自动控制,调整平台的水平和垂直位置及旋转角度,让超声波设备6垂直于测量面;

[0020] 3.通过调节操作杆3或基于观测设备10的手动调节或基于图像识别的自动控制,水平和垂直移动移动平台3,扫描测量面,同时通过超声波设备6收集反射信号强度,根据超声波在骨骼和皮肤的不同反射强度定位颞侧眶缘骨位置;

[0021] 正面图像识别的自动控制的具体方法是,可以通过人脸对称性法,利用两眼对称和人脸对称,找到人脸对称轴,调整平台的X方向到人脸对称轴,即可以完成人脸正面的定位;

[0022] 侧面图像识别的自动控制的具体方法是,通过计算侧面两侧图像的凸角点,找到侧面相似度最大的位置,即可以完成人脸侧面的定位;

[0023] 4.通过观测设备10测量颞侧眶缘骨到角膜顶点的距离,即是眼球的突出度值。

[0024] 对于本领域技术人员而言,显然本实用新型不限于上述示范性实施例的细节,而且在不背离本实用新型的精神或基本特征的情况下,能够以其他的具体形式实现本实用新型。因此,无论从哪一点来看,均应将实施例看作是示范性的,而且是非限制性的,本实用新型的范围由所附权利要求而不是上述说明限定,因此旨在将落在权利要求的等同要件的含义和范围内的所有变化囊括在本实用新型内。不应将权利要求中的任何附图标记视为限制所涉及的权利要求。

[0025] 此外,应当理解,虽然本说明书按照实施方式加以描述,但并非每个实施方式仅包含一个独立的技术方案,说明书的这种叙述方式仅仅是为清楚起见,本领域技术人员应当将说明书作为一个整体,各实施例中的技术方案也可以经适当组合,形成本领域技术人员可以理解的其他实施方式。

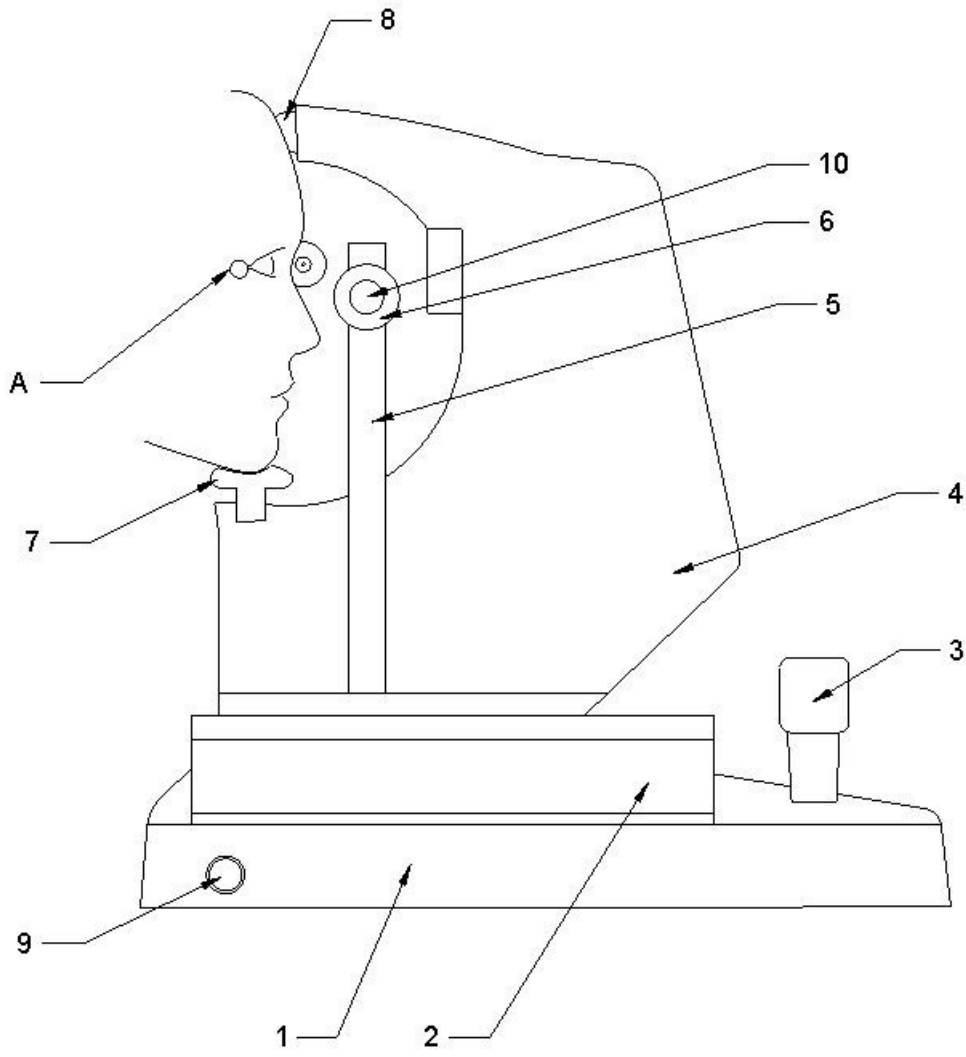


图1

专利名称(译)	一种基于超声波测量眼球突出量的设备		
公开(公告)号	CN210962057U	公开(公告)日	2020-07-10
申请号	CN201920577288.7	申请日	2019-04-25
[标]发明人	杜东 宁光 钟俊峰 代永超 许杨		
发明人	杜东 宁光 钟俊峰 代永超 许杨		
IPC分类号	A61B8/10		
外部链接	SIPO		

摘要(译)

本实用新型公开了一种基于超声波测量眼球突出量的设备，该设备包括：操作台、移动平台、机架、垂直调节座、超声波设备和观测设备，所述移动平台设置在操作台上，移动平台的移动通过操作杆控制，所述机架和垂直调节座固定安装在移动平台上，所述超声波设备安装在垂直调节座上。本实用新型使用超声波确定受检者的颞侧眶缘骨最低处的精确位置后，移动观测设备，使其中心点正对颞侧眶缘骨最低处，再测量标记到角膜顶点的距离测量颞侧眶缘骨至角膜顶点的距离，避免了皮肤水肿对测量结果的影响；检测者不需要同时在维持仪器嵌入颞侧眶缘骨至角膜顶点操作的同时，观测眼球突出度值；颞侧眶缘骨定位设备不需要与受检者接触，避免了交叉感染。

