



(12)实用新型专利

(10)授权公告号 CN 210962048 U

(45)授权公告日 2020.07.10

(21)申请号 201920778058.7

(22)申请日 2019.05.28

(73)专利权人 上海市长宁区妇幼保健院
地址 200051 上海市长宁区武夷路773号

(72)发明人 韩慧娟 周毓青 程祖胜

(74)专利代理机构 绍兴市越兴专利事务所(普通合伙) 33220

代理人 蒋卫东

(51)Int.Cl.

A61B 8/00(2006.01)

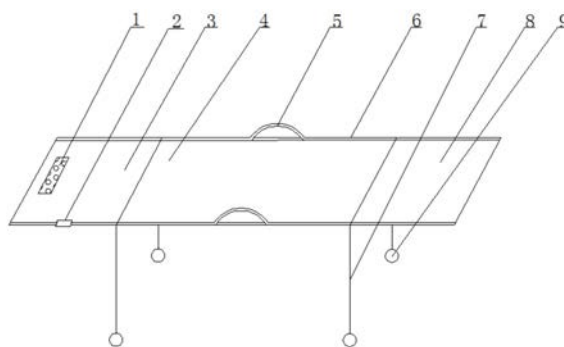
权利要求书1页 说明书3页 附图3页

(54)实用新型名称

一种孕、产妇专用可调节超声检查床

(57)摘要

本实用新型公开了一种孕、产妇专用可调节超声检查床,包括床本体,床本体的两端分别铰接有前板块和后板块,前板块和后板块底部与床本体之间均设置有液压支撑杆,床本体的侧面设有控制液压支撑杆启停的控制开关,床本体的底部设有若干高度可调节的床腿,床腿的底部安装有移动轮,床本体的两侧安装有扶手。本实用新型床板采用多个板块相互铰接组合而成,每个板块可以相互调整角度和高度,床腿可升降,两侧设有专用扶手,能够使孕产妇顺利进行超声检查,结构简单,使用方便,减轻孕产妇因行动不便造成的痛苦,提高医生的工作效率,有利于医护人员对疾病进行精确的诊断。



1. 一种孕、产妇专用可调节超声检查床,其特征是:包括床本体,所述床本体的两端分别铰接有前板块和后板块,所述前板块和后板块底部与所述床本体之间均设置有液压支撑杆,所述床本体的侧面设有控制液压支撑杆启停的控制开关,所述床本体的底部设有若干高度可调节的床腿,所述床腿的底部安装有移动轮,所述床本体的两侧安装有扶手。

2. 根据权利要求1所述的一种孕、产妇专用可调节超声检查床,其特征是:所述床本体的两侧设有床框,所述床框上开设有滑槽,所述扶手安装在所述滑槽内。

3. 根据权利要求2所述的一种孕、产妇专用可调节超声检查床,其特征是:所述扶手的底部两端设有与所述滑槽配合的滚轮,所述扶手上设有固定装置。

4. 根据权利要求1所述的一种孕、产妇专用可调节超声检查床,其特征是:一侧所述床腿底部的移动轮为万向轮,所述万向轮的一侧设有刹车片。

5. 根据权利要求1所述的一种孕、产妇专用可调节超声检查床,其特征是:所述床腿为自动升降装置,连接有电动控制装置。

一种孕、产妇专用可调节超声检查床

技术领域

[0001] 本实用新型涉及医疗装备技术领域,更具体涉及一种孕、产妇专用可调节超声检查床。

背景技术

[0002] 超声技术是一种高科技技术,在妇产科的诊断和治疗中起到重要作用,具有实时、价廉、无创伤、可重复等巨大优势。由于妇产科的特殊性,这项技术负担着协助诊疗的重要作用,为医师及临床诊断提供精确、合理、科学的影响信息。孕、产妇因其生理的特殊性,翻身、躺下、起床有诸多不便,在进行超声检查时往往需要家人陪同协助检查或医务人员给予帮助。不仅给孕产妇、家属和医务人员带来不便,也增加了孕产妇的痛苦。高危孕妇(如小孕周胎膜早破卧床保胎的孕妇或非足月宫颈机能不全卧床保胎的孕妇等等),是需要卧床制动甚至有特殊体位的,在需要做超声检查时往往是整个病床推进超声诊室的,这时候就需要把诊室现有的检查床移动位置,待检查完毕后恢复原位,没有轮子的检查床在移动时费时费力。

[0003] 目前,临床用超声检查床为平板床,没有扶手、床角度不可调节、高度不可升降、没有可任意角度转动的方向轮等缺点,不能满足上述情况的使用,致使超声检查不能顺利进行。

实用新型内容

[0004] 针对现有技术的不足,本实用新型提供了一种孕、产妇专用可调节超声检查床,可使孕、产妇顺利进行超声检查。

[0005] 为实现上述目的,本实用新型提供了如下技术方案:一种孕、产妇专用可调节超声检查床,包括床本体,所述床本体的两端分别铰接有前板块和后板块,所述前板块和后板块底部与所述床本体之间均设置有液压支撑杆,所述床本体的侧面设有控制液压支撑杆启停的控制开关,所述床本体的底部设有若干高度可调节的床腿,所述床腿的底部安装有移动轮,所述床本体的两侧安装有扶手。床本体的两端分别铰接有前板块和后板块,前板块上设有枕头,前板块和后板块底部与床本体之间各设置两个液压支撑杆,液压支撑杆的一端铰接在床本体的底部,一端铰接在前板块或者后板块的底部。孕产妇在进行超声检查时,通过控制开关调节液压支撑杆从而调节前板块和后板块的角度,使得扫描床能够处于方便患者躺下、翻身、起床等多种体位,控制开关安装在床本体的侧面,方便医生调节控制。床本体的底部四个角处各设置床腿一个,床腿高度可调节,检查前把床调整到一个适合患者坐下或者躺下的高度,然后再调整到方便医生检查的高度,检查完毕再次调整方便患者下床的高度,床腿底部设于移动轮,方便特殊病人检查时对检查床的移动,两侧安装有扶手,方便患者拉扶。本实用新型,结构简单,床板角度可调节、高度可升降、方便移动且具有专用扶手,方便孕产妇顺利进行超声检查,提高医生的工作效率,提高了患者的舒适度,使用方便。

[0006] 进一步,所述床本体的两侧设有床框,所述床框上开设有滑槽,所述扶手安装在所

述滑槽内,扶手设为圆弧形,方便手握把持。

[0007] 进一步,所述扶手的底部两端设有与所述滑槽配合的滚轮,所述扶手上设有固定装置。扶手的两端底部设有滚轮,滚轮可以在滑槽内自由移动,固定装置为相互配合的插销和插孔,可根据需要调整扶手到合适位置后,通过插销将扶手固定,可以满足不同类患者的使用需求。

[0008] 进一步,一侧所述床腿底部的移动轮为万向轮,所述万向轮的一侧设有刹车片,通过万向轮和刹车片的配合使用,方便特殊病人检查时对检查床的移动,并可将其固定在指定位置。

[0009] 进一步,所述床腿为自动升降装置,连接有电动控制装置,电动控制装置安装在床本体的侧面,方便医生操作。床腿采用电动升降杆,医生可以根据需要随意调整床腿的高度。

[0010] 综上所述,本实用新型床板采用多个板块相互铰接组合而成,每个板块可以相互调整角度和高度,床腿可升降,两侧设有专用扶手,能够使孕产妇顺利进行超声检查,结构简单,使用方便,减轻孕产妇因行动不便造成的痛苦,提高医生的工作效率,有利于医护人员对疾病进行精确的诊断。

附图说明

[0011] 图1为本实用新型整体结构示意图;

[0012] 图2为本实用新型前板块调整状态图;

[0013] 图3为本实用新型前后板块调整状态图;

[0014] 图4为本实用新型底部侧视图;

[0015] 图5为本实用新型床腿结构示意图;

[0016] 图6为本实用新型扶手结构示意图。

[0017] 标注说明:1、枕头;2、控制开关;3、前板块;4、床本体;5、扶手;6、滑槽;7、床腿;8、后板块;9、移动轮;10、液压支撑杆;11、刹车片;12、滚轮。

具体实施方式

[0018] 参照图1至图6对本实用新型一种孕、产妇专用可调节超声检查床的具体实施方式作进一步的说明。

[0019] 一种孕、产妇专用可调节超声检查床,包括床本体4,所述床本体4的两端分别铰接有前板块3和后板块8,所述前板块3和后板块8底部与所述床本体4之间均设置有液压支撑杆10,所述床本体4的侧面设有控制液压支撑杆10启停的控制开关2,所述床本体4的底部设有若干高度可调节的床腿7,所述床腿7的底部安装有移动轮9,所述床本体4的两侧安装有扶手5。床本体4的两端分别铰接有前板块3和后板块8,前板块3上设有枕头1,前板块3和后板块8底部与床本体4之间各设置两个液压支撑杆10,液压支撑杆10的一端铰接在床本体4的底部,一端铰接在前板块3或者后板块8的底部。孕产妇在进行超声检查时,通过控制开关2调节液压支撑杆10从而调节前板块3和后板块8的角度,使得扫描床能够处于方便患者躺下、翻身、起床等多种体位,控制开关2安装在床本体4的侧面,方便医生调节控制。床本体4的底部四个角处各设置床腿7一个,床腿7高度可调节,检查前把床调整到一个适合患者坐

下或者躺下的高度,然后再调整到方便医生检查的高度,检查完毕再次调整方便患者下床的高度,床腿7底部设于移动轮9,方便特殊病人检查时对检查床的移动,两侧安装有扶手5,方便患者拉扶。本实用新型,结构简单,床板角度可调节、高度可升降、方便移动且具有专用扶手5,方便孕产妇顺利进行超声检查,提高医生的工作效率,提高了患者的舒适度,使用方便。

[0020] 本实施例优选的,所述床本体4的两侧设有床框,所述床框上开设有滑槽6,所述扶手5安装在所述滑槽6内,扶手5设为圆弧形,方便手握把持。

[0021] 本实施例优选的,所述扶手5的底部两端设有与所述滑槽6配合的滚轮12,所述扶手5上设有固定装置。扶手5的两端底部设有滚轮12,滚轮12可以在滑槽6内自由移动,固定装置为相互配合的插销和插孔,可根据需要调整扶手5到合适位置后,通过插销将扶手5固定,可以满足不同类患者的使用需求。

[0022] 本实施例优选的,一侧所述床腿7底部的移动轮9为万向轮,所述万向轮的一侧设有刹车片11,通过万向轮和刹车片11的配合使用,方便特殊病人检查时对检查床的移动,并可将其固定在指定位置。

[0023] 本实施例优选的,所述床腿7为自动升降装置,连接有电动控制装置,电动控制装置安装在床本体4的侧面,方便医生操作。床腿7采用电动升降杆,医生可以根据需要随意调整床腿7的高度。

[0024] 以上所述仅是本实用新型的优选实施方式,本实用新型的保护范围并不仅限于上述实施例,凡属于本实用新型思路下的技术方案均属于本实用新型的保护范围。应当指出,对于本技术领域的普通技术人员来说,在不脱离本实用新型原理前提下的若干改进和润饰,这些改进和润饰也应视为本实用新型的保护范围。

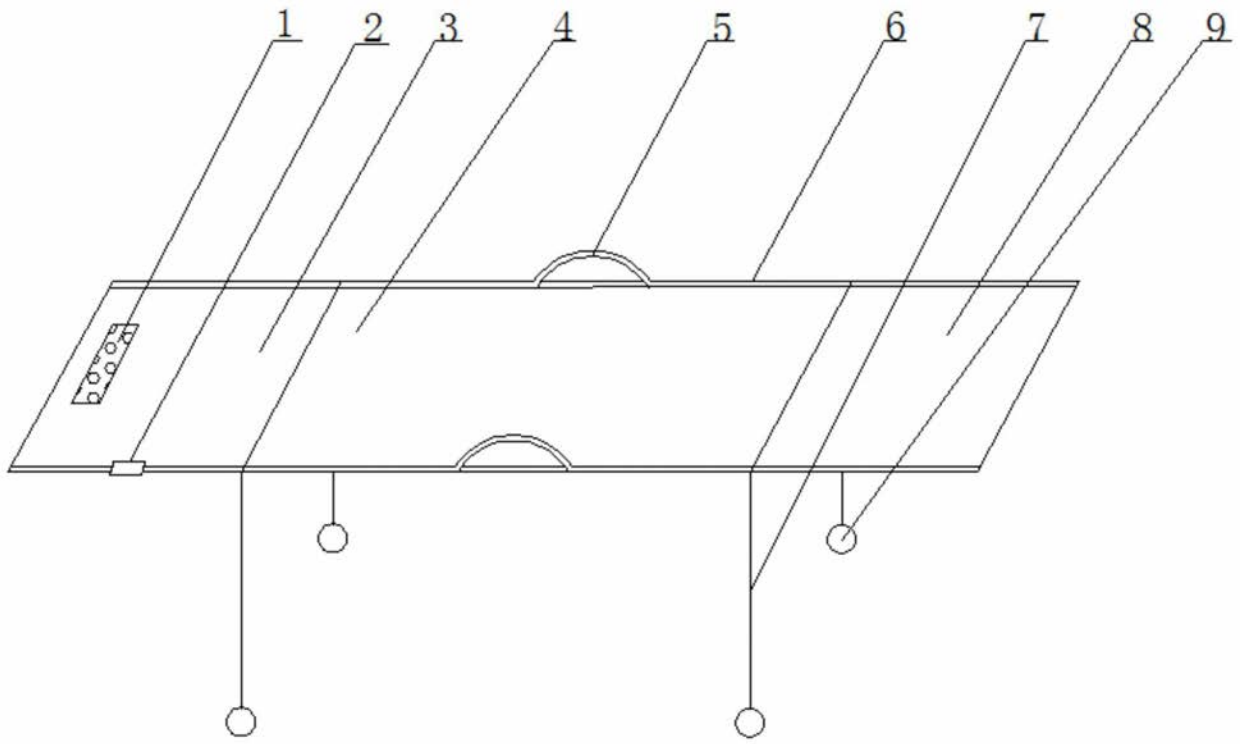


图1

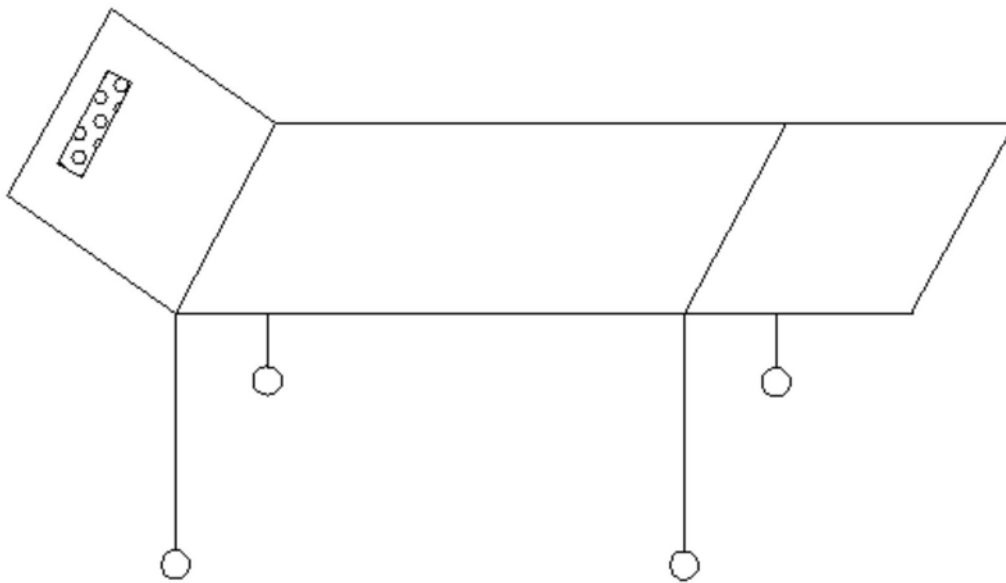


图2

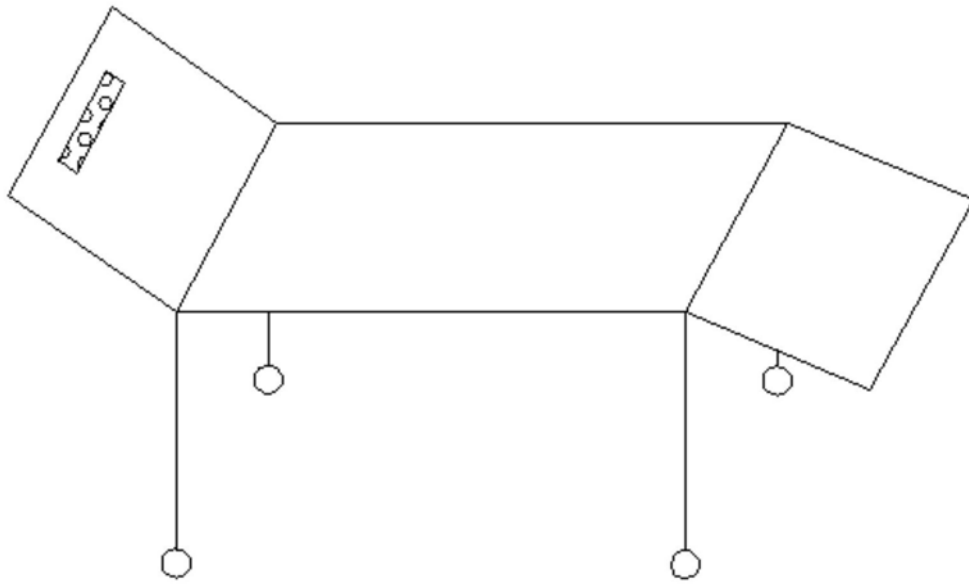


图3

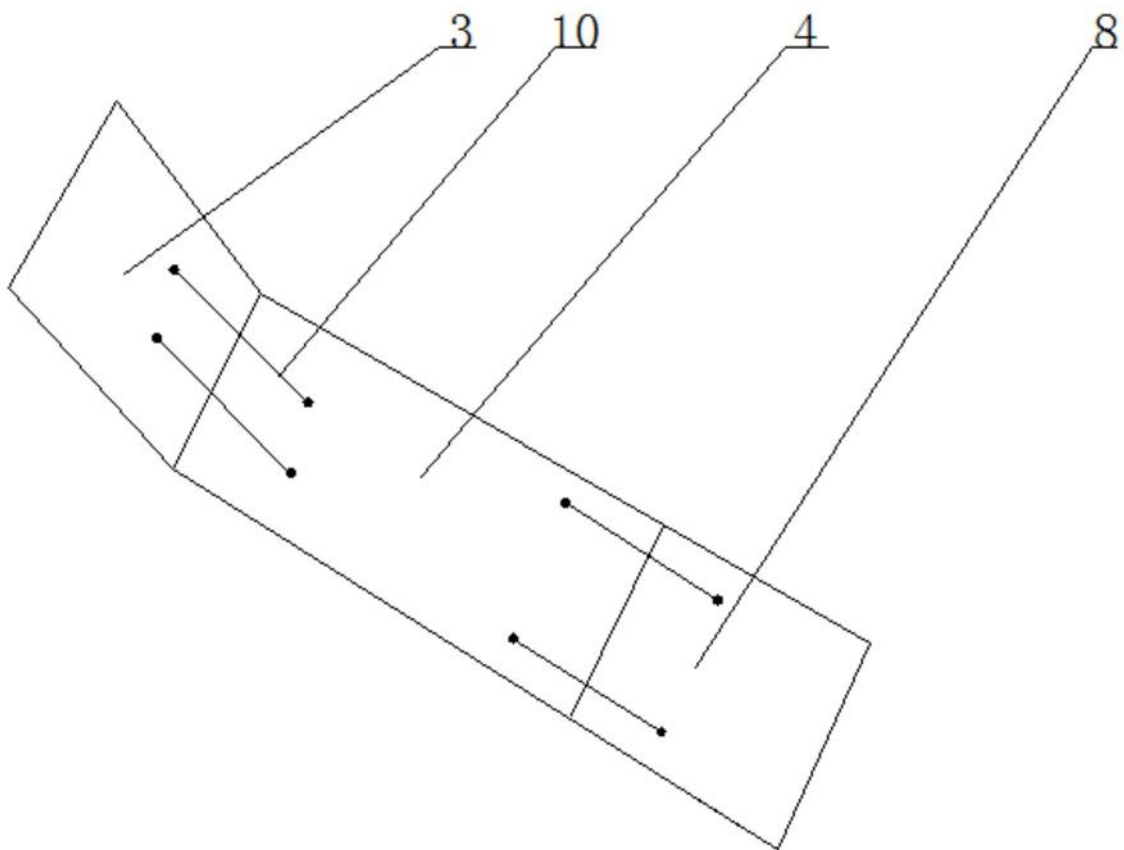


图4

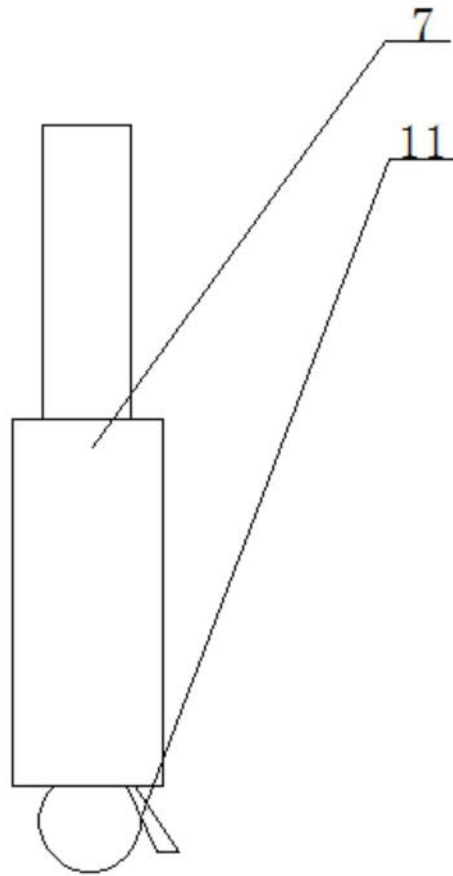


图5

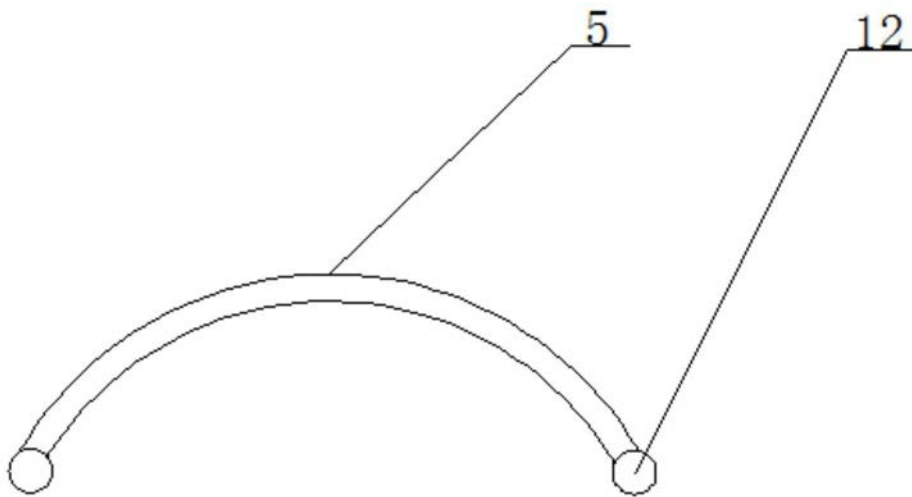


图6

专利名称(译)	一种孕、产妇专用可调节超声检查床		
公开(公告)号	CN210962048U	公开(公告)日	2020-07-10
申请号	CN201920778058.7	申请日	2019-05-28
[标]申请(专利权)人(译)	上海市长宁区妇幼保健院		
申请(专利权)人(译)	上海市长宁区妇幼保健院		
当前申请(专利权)人(译)	上海市长宁区妇幼保健院		
[标]发明人	韩慧娟 周毓青 程祖胜		
发明人	韩慧娟 周毓青 程祖胜		
IPC分类号	A61B8/00		
代理人(译)	蒋卫东		
外部链接	SIPO		

摘要(译)

本实用新型公开了一种孕、产妇专用可调节超声检查床，包括床本体，床本体的两端分别铰接有前板块和后板块，前板块和后板块底部与床本体之间均设置有液压支撑杆，床本体的侧面设有控制液压支撑杆启停的控制开关，床本体的底部设有若干高度可调节的床腿，床腿的底部安装有移动轮，床本体的两侧安装有扶手。本实用新型床板采用多个板块相互铰接组合而成，每个板块可以相互调整角度和高度，床腿可升降，两侧设有专用扶手，能够使孕产妇顺利进行超声检查，结构简单，使用方便，减轻孕产妇因行动不便造成的痛苦，提高医生的工作效率，有利于医护人员对疾病进行精确的诊断。

