



(12)实用新型专利

(10)授权公告号 CN 210931361 U

(45)授权公告日 2020.07.07

(21)申请号 201921352723.2

(22)申请日 2019.08.20

(73)专利权人 深圳英美达医疗技术有限公司
地址 518000 广东省深圳市坪山区坪山街
道六联社区锦龙大道路口宝山路16号
海科兴战略新兴产业园B栋8楼01区

(72)发明人 赵心涛 白晓淞

(74)专利代理机构 深圳市科吉华烽知识产权事
务所(普通合伙) 44248
代理人 胡玉

(51)Int.Cl.
A61B 5/00(2006.01)
A61B 8/12(2006.01)

(ESM)同样的发明创造已同日申请发明专利

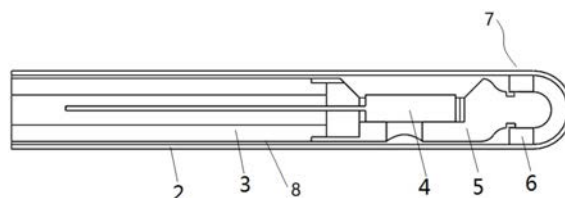
权利要求书1页 说明书3页 附图2页

(54)实用新型名称

一种旋转扫描成像探头

(57)摘要

本实用新型提供了一种旋转扫描成像探头，其包括信号传输连接部、外鞘、成像内核和旋转机构，所述成像内核设于外鞘内，所述成像内核近端与所述成像内核远端采用柔性转动轴相连；所述外鞘的近端与信号传输连接部相连，所述成像内核近端与所述信号传输连接部相连；所述旋转机构包括固定于外鞘远端的定子、固定于成像内核远端的转子，转子与所述定子转动连接；成像单元固定于所述成像内核远端；外鞘远端还设置有成像窗口，成像单元与所述成像窗口位置对应。本实用新型的技术方案通过设置旋转机构实现对成像探头的成像位置变化控制，成像探头可实现精准成像，检查的结果更加精准；保证了超声小探头的可重复使用，提升探头使用寿命，降低产品成本。



1. 一种旋转扫描成像探头,其特征在于:其包括信号传输连接部、外鞘、成像内核和旋转机构,所述成像内核设于外鞘内,所述成像内核近端与所述成像内核远端采用柔性转动轴相连;所述外鞘的近端与信号传输连接部相连,所述成像内核近端与所述信号传输连接部相连;所述成像内核由所述成像内核近端的转动动力矩通过所述柔性转动轴传输至所述成像内核远端来驱动所述成像内核在所述外鞘内做旋转扫描;所述旋转机构包括固定于外鞘远端的定子、固定于成像内核远端的转子,所述转子与所述定子转动连接;成像单元固定于所述成像内核远端;所述外鞘远端还设置有成像窗口,所述成像单元与所述成像窗口位置对应。

2. 根据权利要求1所述的旋转扫描成像探头,其特征在于:所述外鞘为柔性保护鞘。

3. 根据权利要求2所述的旋转扫描成像探头,其特征在于:所述外鞘末端为密闭封口。

4. 根据权利要求1所述的旋转扫描成像探头,其特征在于:所述成像单元为光学或超声成像部件的一种或几种构成。

5. 根据权利要求1所述的旋转扫描成像探头,其特征在于:所述定子与外鞘采用一体成型。

6. 根据权利要求5所述的旋转扫描成像探头,其特征在于:所述定子与外鞘通过注塑成型为一体。

7. 根据权利要求1~6任意一项所述的旋转扫描成像探头,其特征在于:所述旋转机构为轴承、旋转关节、万向节或联轴器结构。

8. 根据权利要求7所述的旋转扫描成像探头,其特征在于:所述转子包括卡接件,所述定子包括卡锁,所述卡接件的中部与卡锁旋转连接。

9. 根据权利要求7所述的旋转扫描成像探头,其特征在于:所述定子设有凹槽,所述转子设有凸块,所述凸块嵌于凹槽内,与凹槽转动连接。

10. 根据权利要求7所述的旋转扫描成像探头,其特征在于:所述定子为轴承的外环,所述转子与轴承的内环连接,所述定子与转子通过轴承结构连接。

一种旋转扫描成像探头

技术领域

[0001] 本实用新型属于涉及医疗器械介入影像领域,尤其涉及一种旋转扫描成像探头。

背景技术

[0002] 在现代医学介入人体诊疗中,成像探头通常用辅助设备(例如电子内窥镜)进入人体腔内进行检查,成像探头在内体腔内进行360度高速旋转获取人体腔内组织的断层图像,从而检查出组织内的早期癌变和微小肿瘤,是目前诊断人体腔内组织病变的常用方法。成像探头中使用的技术涉及超声成像和光学成像等技术,已经临床使用的产品例如超声内镜成像探头、光学相干断层内窥镜成像探头等,它们的工作方式是:成像探头中的成像内核在成像外鞘中做二维旋转扫描,因为这些技术都具有成像深度信息,因此可以获得官腔组织二维图像信息。在临床中,一般会将外鞘远端封口,保护成像内核以及保存内核和外鞘之间的耦合介质。而在临床使用成像探头中,成像内核远端自由地在外鞘内部旋转扫描,经常会出现成像探头中成像内核或者外鞘在长度方向发生形变(变长或缩短),使成像内核偏离外鞘的成像窗口,导致成像内核发出的信号无法穿透外鞘而无法成像,或者内核顶住外鞘远端使成像内核无法旋转扫描,或者成像内核远离成像外鞘远端从而留下成像探头远端的无效长度,这些对临床医生操作带来不便。

实用新型内容

[0003] 针对以上技术问题,本实用新型公开了一种旋转扫描成像探头,成功解决了成像探头中成像内核或者外鞘在长度方向发生形变(变长或缩短)的问题,使医生在给患者的检查过程中更加方便,检查的结果更加精准。

[0004] 对此,本实用新型采用的技术方案为:

[0005] 一种成像旋转扫描探头,其包括信号传输连接部、外鞘、成像内核和旋转机构,所述成像内核设于外鞘内,所述成像内核近端与所述成像内核远端采用柔性转动轴相连;所述外鞘的近端与信号传输连接部相连,所述成像内核近端与所述信号传输连接部相连;所述成像内核由所述近端产生的转动力矩通过所述柔性转动轴传输至所述远端来驱动所述成像内核在所述外鞘内做旋转扫描;所述旋转机构包括固定于外鞘远端的定子、固定于成像内核远端的转子,所述转子与所述定子转动连接;成像单元固定于所述成像内核远端;所述外鞘远端还设置有成像窗口,所述成像单元与所述成像窗口位置对应。

[0006] 采用此技术方案,对成像探头中成像内核或者外鞘的结构进行优化,通过固定于外鞘远端的定子、固定于成像内核远端的转子相结合构成旋转机构,成像内核远端的成像单元在外鞘远端的成像窗口内做旋转扫描,使成像位置更加精准,更好的帮忙医生对患者进行诊断。

[0007] 作为本实用新型的进一步改进,所述外鞘为柔性保护鞘。

[0008] 作为本实用新型的进一步改进,所述外鞘末端为密闭封口。

[0009] 作为本实用新型的进一步改进,所述成像单元的一侧外壁设置于转子内,保证成

像单元在随着转子转动时,完成成像的功能。

[0010] 作为本实用新型的进一步改进,所述定子与外鞘采用一体成型。

[0011] 作为本实用新型的进一步改进,所述定子与外鞘通过注塑成型为一体。

[0012] 作为本实用新型的进一步改进,所述成像单元可以是由光学或超声成像部件的一种或几种构成。

[0013] 作为本实用新型的进一步改进,所述旋转机构为轴承、旋转关节、万向节或联轴器结构。

[0014] 作为本实用新型的进一步改进,所述转子包括卡接件,所述定子包括卡锁,所述卡接件的中部与卡锁旋转连接。

[0015] 作为本实用新型的进一步改进,所述定子设有凹槽,所述转子设有凸块,所述凸块嵌于凹槽内,与凹槽转动连接。

[0016] 作为本实用新型的进一步改进,所述定子为轴承的外环,所述转子与轴承的内环连接,所述定子与转子通过轴承结构连接。即转子与定子通过轴承滚珠转动连接。

[0017] 与现有技术相比,本实用新型的有益效果为:

[0018] 第一,采用本实用新型的技术方案,通过对成像探头中成像内核或者外鞘的结构进行优化,设置旋转机构从而实现对成像探头的成像位置变化控制,成像探头可实现精准成像,解决成像探头的成像位置变化的影响,方便临床医师对病灶的检查,使得检查过程中更加方便,检查的结果更加精准。

[0019] 第二,采用本实用新型的技术方案,成像探头设置旋转机构,降低了超声小探头的损坏几率,保证了超声小探头的可重复使用,提升探头使用寿命,降低产品成本。

[0020] 第三,该成像探头的旋转机构结构简单,价格低廉,易于批量生产。

附图说明

[0021] 图1是本实用新型一种旋转扫描成像探头的整体结构示意图。

[0022] 图2是本实用新型实施例1的剖面结构示意图。

[0023] 图3是本实用新型实施例2的剖面结构示意图。

[0024] 图4是本实用新型实施例3的剖面结构示意图。

[0025] 附图标记包括:1-信号传输连接部,2-外鞘,3-柔性转动轴,4-成像单元,5-转子,6-定子,7-旋转机构,8-成像内核。

具体实施方式

[0026] 下面对本实用新型的较优的实施例作进一步的详细说明。

[0027] 实施例1

[0028] 如图1和图2所示,一种旋转扫描成像探头,其包括信号传输连接部1、外鞘2、成像内核8和旋转机构7,所述成像内核8设于外鞘2内,所述成像内核8近端与所述成像内核8远端采用柔性转动轴3相连;所述外鞘2的近端与信号传输连接部1相连,所述成像内核8近端与所述信号传输连接部1相连;所述成像内核8由成像内核8近端产生的转动力矩通过所述柔性转动轴3传输至成像内核8远端来驱动所述成像内核8在所述外鞘2内做旋转扫描;所述旋转机构7包括固定于外鞘2远端的定子6、固定于成像内核8远端的转子5,所述转子5与所

述定子6转动连接;成像单元4固定于所述成像内核8远端;所述外鞘2远端还设置有成像窗口,所述成像单元4与所述成像窗口位置对应。所述柔性转动轴3与转子5通过激光焊接连接为一体。所述成像单元4的一侧外壁设置于转子5内。所述定子6与外鞘2通过注塑工艺成型为一体。所述外鞘2为柔性保护鞘,末端为密闭封口。其中,所述成像内核8在外鞘2腔内旋转。

[0029] 进一步的,所述旋转机构7为轴承、旋转关节、万向节或联轴器结构。

[0030] 本实施例中,所述定子6为轴承的外环,所述转子5与轴承的内环连接,所述定子6与转子5通过轴承结构连接。

[0031] 此实施例中,外鞘2的远端通过设置定子6与成像内核8的转子5通过组装配合构成旋转机构7,该旋转机构7可以轴承等部件,这样成像内核8在外鞘内旋转扫描时不会在长度方向发生形变,使成像位置一致。

[0032] 实施例2

[0033] 在实施例1的基础上,如图3所示,所述转子5为卡接件,所述定子6为卡锁,所述卡接件的中部与卡锁旋转连接。

[0034] 此实施例中,外鞘2的远端通过设置定子6与成像内核8的转子5通过设置卡锁结构构成旋转机构7,旋转机构7可以为旋转关节等部件。

[0035] 实施例3

[0036] 在实施例1的基础上,如图4所示,所述定子6设有凹槽,所述转子5设有凸块,所述凸块嵌于凹槽内,与凹槽转动连接。

[0037] 此实施例中,外鞘2的远端通过设置定子6与成像内核8的转子5通过凹凸结构构成旋转机构7,旋转机构7可以万向节等部件。

[0038] 以上内容是结合具体的优选实施方式对本实用新型所作的进一步详细说明,不能认定本实用新型的具体实施只局限于这些说明。对于本实用新型所属技术领域的普通技术人员来说,在不脱离本实用新型构思的前提下,还可以做出若干简单推演或替换,都应当视为属于本实用新型的保护范围。

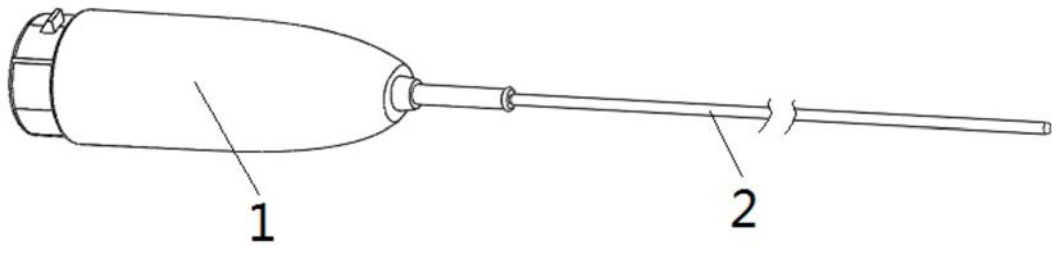


图1

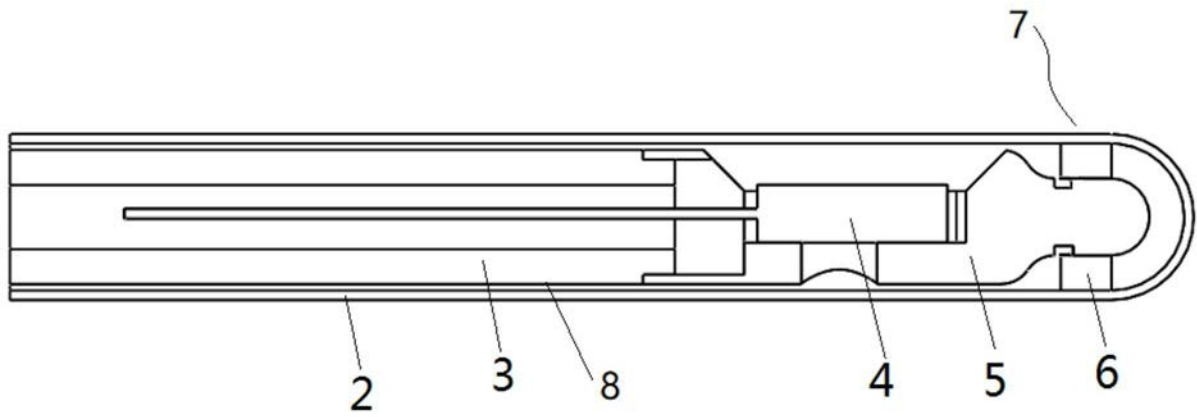


图2

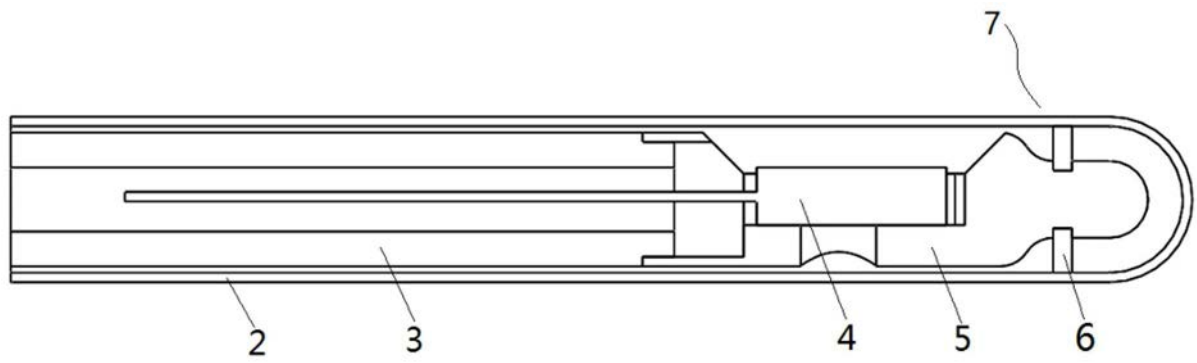


图3

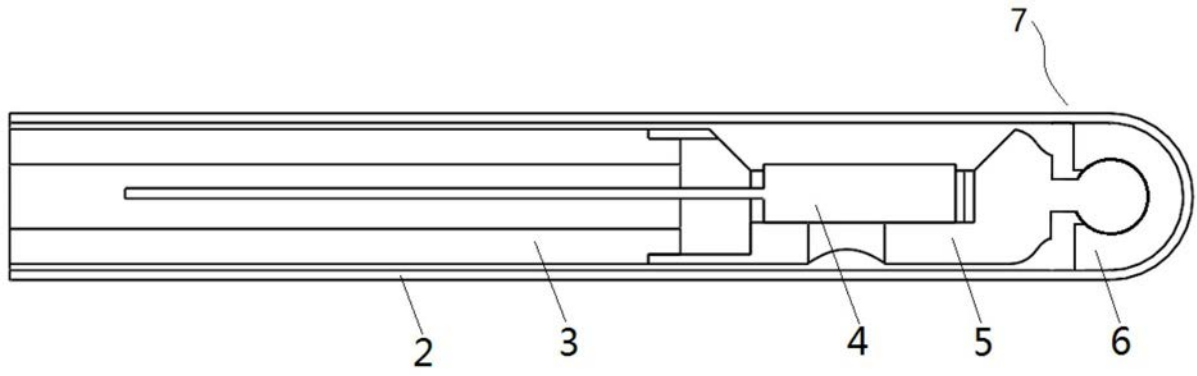


图4

专利名称(译)	一种旋转扫描成像探头		
公开(公告)号	CN210931361U	公开(公告)日	2020-07-07
申请号	CN201921352723.2	申请日	2019-08-20
[标]申请(专利权)人(译)	深圳英美达医疗技术有限公司		
申请(专利权)人(译)	深圳英美达医疗技术有限公司		
当前申请(专利权)人(译)	深圳英美达医疗技术有限公司		
[标]发明人	白晓淞		
发明人	赵心涛 白晓淞		
IPC分类号	A61B5/00 A61B8/12		
代理人(译)	胡玉		
外部链接	SIPO		

摘要(译)

本实用新型提供了一种旋转扫描成像探头，其包括信号传输连接部、外鞘、成像内核和旋转机构，所述成像内核设于外鞘内，所述成像内核近端与所述成像内核远端采用柔性转动轴相连；所述外鞘的近端与信号传输连接部相连，所述成像内核近端与所述信号传输连接部相连；所述旋转机构包括固定于外鞘远端的定子、固定于成像内核远端的转子，转子与所述定子转动连接；成像单元固定于所述成像内核远端；外鞘远端还设置有成像窗口，成像单元与所述成像窗口位置对应。本实用新型的技术方案通过设置旋转机构实现对成像探头的成像位置变化控制，成像探头可实现精准成像，检查的结果更加精准；保证了超声小探头的可重复使用，提升探头使用寿命，降低产品成本。

