



# (12)实用新型专利

(10)授权公告号 CN 210330734 U

(45)授权公告日 2020.04.17

(21)申请号 201920252411.8

(22)申请日 2019.02.20

(73)专利权人 贵州医科大学附属医院  
地址 550004 贵州省贵阳市云岩区贵医街  
28号贵州医科大学附属医院

(72)发明人 李莎 于绍梅 刘晓明

(51)Int.Cl.  
A61B 50/18(2016.01)  
A61B 8/12(2006.01)

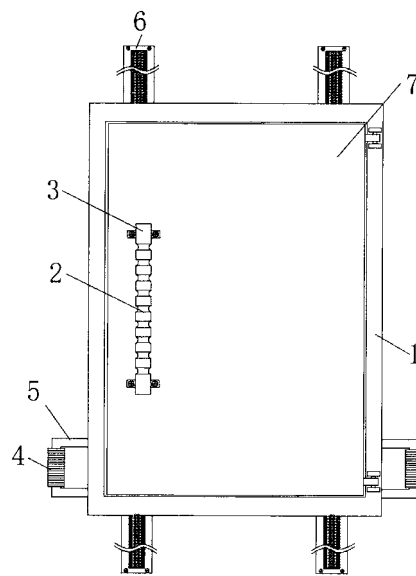
权利要求书1页 说明书3页 附图6页

## (54)实用新型名称

一种食道超声探头存放柜

## (57)摘要

本实用新型属于医疗器械技术领域,且公开了一种食道超声探头存放柜,包括柜体和调节架,所述柜体的一侧通过铰链转动连接有柜门,所述调节架位于柜体的一侧,所述柜体的内部开设有调节槽,所述调节槽的内部两侧均安装有压簧,所述压簧相对于调节槽的一端安装有压杆,所述压杆相对于压簧的一端转动连接有卡轮,所述柜体靠近调节架的一侧位置处通过螺栓固定连接固定块,所述固定块的两侧均开设有卡槽,本实用新型设置了调节架、固定块、调节槽、压簧、压杆、卡轮和卡槽,解决了无法依据使用者的身高调节装置高度,装置使用极为不便的问题,可以依据使用者的身高调节装置高度,让装置使用较为简便。



CN 210330734 U

1. 一种食道超声探头存放柜,包括柜体(1)和调节架(6),所述柜体(1)的一侧通过铰链转动连接有柜门(7),其特征在于:所述调节架(6)位于柜体(1)的一侧,所述柜体(1)的内部开设有调节槽(10),所述调节槽(10)的内部两侧均安装有压簧(9),所述压簧(9)相对于调节槽(10)的一端安装有压杆(11),所述压杆(11)相对于压簧(9)的一端转动连接有卡轮(8),所述柜体(1)靠近调节架(6)的一侧位置处通过螺栓固定连接有固定块(19),所述固定块(19)的两侧均开设有卡槽(18)。

2. 根据权利要求1所述的一种食道超声探头存放柜,其特征在于:所述柜体(1)的内部开设有滑槽(12),所述滑槽(12)的内部滑动连接有调节块(14),所述调节块(14)的一侧安装有夹杆(15),且调节块(14)相对于滑槽(12)的一侧旋合连接有调节螺杆(13)。

3. 根据权利要求1所述的一种食道超声探头存放柜,其特征在于:所述柜门(7)的一侧通过螺栓固定连接有把手(3),所述把手(3)上开设有握槽(2)。

4. 根据权利要求2所述的一种食道超声探头存放柜,其特征在于:所述夹杆(15)相对于调节块(14)的一侧安装有防滑垫(17),所述防滑垫(17)相对于夹杆(15)的一侧开设有防滑槽(16)。

5. 根据权利要求1所述的一种食道超声探头存放柜,其特征在于:所述柜体(1)相邻于柜门(7)的两侧均安装有拉杆(5),两个所述拉杆(5)上均套设有橡胶套(4)。

## 一种食道超声探头存放柜

### 技术领域

[0001] 本实用新型属于医疗器械技术领域,具体涉及一种食道超声探头存放柜。

### 背景技术

[0002] 医疗器械是指直接或者间接用于人体的仪器、设备、器具、体外诊断试剂及校准物、材料以及其他类似或者相关的物品,包括所需要的计算机软件,目的是疾病的诊断、预防、监护、治疗或者缓解。

[0003] 但是目前市场上的食道超声探头存放柜没有设置便于调节装置高度的结构,无法依据使用者的身高调节装置高度,装置使用极为不便,没有设置便于固定不同规格探头的结构,只能用于保存固定规格的探头,装置的使用范围具有局限性。

### 实用新型内容

[0004] 本实用新型的目的在于提供一种食道超声探头存放柜,以解决上述背景技术中提出的无法依据使用者的身高调节装置高度,装置使用极为不便和只能用于保存固定规格的探头,装置使用范围具有局限性的问题。

[0005] 为实现上述目的,本实用新型提供如下技术方案:一种食道超声探头存放柜,包括柜体和调节架,所述柜体的一侧通过铰链转动连接有柜门,所述调节架位于柜体的一侧,所述柜体的内部开设有调节槽,所述调节槽的内部两侧均安装有压簧,所述压簧相对于调节槽的一端安装有压杆,所述压杆相对于压簧的一端转动连接有卡轮,所述柜体靠近调节架的一侧位置处通过螺栓固定连接固定块,所述固定块的两侧均开设有卡槽。

[0006] 优选的,所述柜体的内部开设有滑槽,所述滑槽的内部滑动连接有调节块,所述调节块的一侧安装有夹杆,且调节块相对于滑槽的一侧旋合连接有调节螺杆。

[0007] 优选的,所述柜门的一侧通过螺栓固定连接把手,所述把手上开设有握槽。

[0008] 优选的,所述夹杆相对于调节块的一侧安装有防滑垫,所述防滑垫相对于夹杆的一侧开设有防滑槽。

[0009] 优选的,所述柜体相邻于柜门的两侧均安装有拉杆,两个所述拉杆上均套设有橡胶套。

[0010] 与现有技术相比,本实用新型的有益效果是:

[0011] (1) 本实用新型设置了调节架、固定块、调节槽、压簧、压杆、卡轮和卡槽,将两个调节架通过螺栓与墙体固定,将柜体通过固定块插入调节槽中,对应区域的压簧对压杆挤压,压杆挤压卡轮插入固定块两侧的卡槽中,从而将柜体固定在合适的位置,解决了无法依据使用者的身高调节装置高度,装置使用极为不便的问题,可以依据使用者的身高调节装置高度,让装置使用较为简便。

[0012] (2) 本实用新型设置了调节螺杆、调节块、滑槽和夹杆,当使用者需要固定探头时,拧松调节螺杆,将调节块在滑槽中滑动至合适的位置,拧紧调节螺杆将调节块固定,通过夹杆将探头的管材进行固定,从而将探头固定,解决了只能用于保存固定规格的探头,装置使

用范围具有局限性的问题,便于保存不同规格的探头,增加装置的使用范围。

### 附图说明

[0013] 图1为本实用新型的结构示意图;

[0014] 图2为本实用新型柜门开启后的正视图;

[0015] 图3为本实用新型调节架的内部结构图;

[0016] 图4为本实用新型柜体的后视图;

[0017] 图5为本实用新型A区域的放大图;

[0018] 图6为本实用新型区域的放大图;

[0019] 图中:1-柜体;2-握槽;3-把手;4-橡胶套;5-拉杆;6-调节架;7-柜门;8-卡轮;9-压簧;10-调节槽;11-压杆;12-滑槽;13-调节螺杆;14-调节块;15-夹杆;16-防滑槽;17-防滑垫;18-卡槽;19-固定块。

### 具体实施方式

[0020] 下面将结合本实用新型实施例中的附图,对本实用新型实施例中的技术方案进行清楚、完整地描述,显然,所描述的实施例仅仅是本实用新型一部分实施例,而不是全部的实施例。基于本实用新型中的实施例,本领域普通技术人员在没有做出创造性劳动前提下所获得的所有其他实施例,都属于本实用新型保护的范围。

[0021] 请参阅图1-图6所示,本实用新型提供如下技术方案:一种食道超声探头存放柜,包括柜体1和调节架6,柜体1的一侧通过铰链转动连接有柜门7,调节架6位于柜体1的一侧,柜体1的内部开设有调节槽10,调节槽10的内部两侧均安装有压簧9,压簧9相对于调节槽10的一端安装有压杆11,压杆11相对于压簧9的一端转动连接有卡轮8,柜体1靠近调节架6的一侧位置处通过螺栓固定连接固定块19,固定块19的两侧均开设有卡槽18,当使用者需要调节柜体1的高度时,将两个调节架6通过螺栓与墙体固定,调节架6固定后,将柜体1通过固定块19插入调节槽10中,对应区域的压簧9对压杆11挤压,压杆11挤压卡轮8插入固定块19两侧的卡槽18中,从而将柜体1固定在合适的位置。

[0022] 为了便于固定不同规格的探头,本实施例中,优选的,柜体1的内部开设有滑槽12,滑槽12的内部滑动连接有调节块14,调节块14的一侧安装有夹杆15,且调节块14相对于滑槽12的一侧旋合连接有调节螺杆13,当使用者需要固定探头时,拧松调节螺杆13,将调节块14在滑槽12中滑动至合适的位置,拧紧调节螺杆13将调节块14固定,通过夹杆15将探头的管材进行固定,从而将探头固定。

[0023] 为了便于开启柜门7,本实施例中,优选的,柜门7的一侧通过螺栓固定连接把手3,把手3上开设有握槽2。

[0024] 为了增加夹杆15的防滑性,本实施例中,优选的,夹杆15相对于调节块14的一侧安装有防滑垫17,防滑垫17相对于夹杆15的一侧开设有防滑槽16。

[0025] 为了便于拉动柜体1,本实施例中,优选的,柜体1相邻于柜门7的两侧均安装有拉杆5,两个拉杆5上均套设有橡胶套4。

[0026] 本实用新型的工作原理及使用流程:当使用者需要调节柜体1的高度时,将两个调节架6通过螺栓与墙体固定,调节架6固定后,将柜体1通过固定块19插入调节槽10中,对应

区域的压簧9对压杆11挤压,压杆11挤压卡轮8插入固定块19两侧的卡槽18中,从而将柜体1固定在合适的位置,柜体1固定完毕后,将柜门7绕着柜体1转动至最大的开启角度,当使用者需要固定探头时,拧松调节螺杆13,将调节块14在滑槽12中滑动至合适的位置,拧紧调节螺杆13将调节块14固定,通过夹杆15将探头的管材进行固定,从而将探头固定,让装置可以固定不同规格的探头。

[0027] 尽管已经示出和描述了本实用新型的实施例,对于本领域的普通技术人员而言,可以理解在不脱离本实用新型的原理和精神的情况下可以对这些实施例进行多种变化、修改、替换和变型,本实用新型的范围由所附权利要求及其等同物限定。

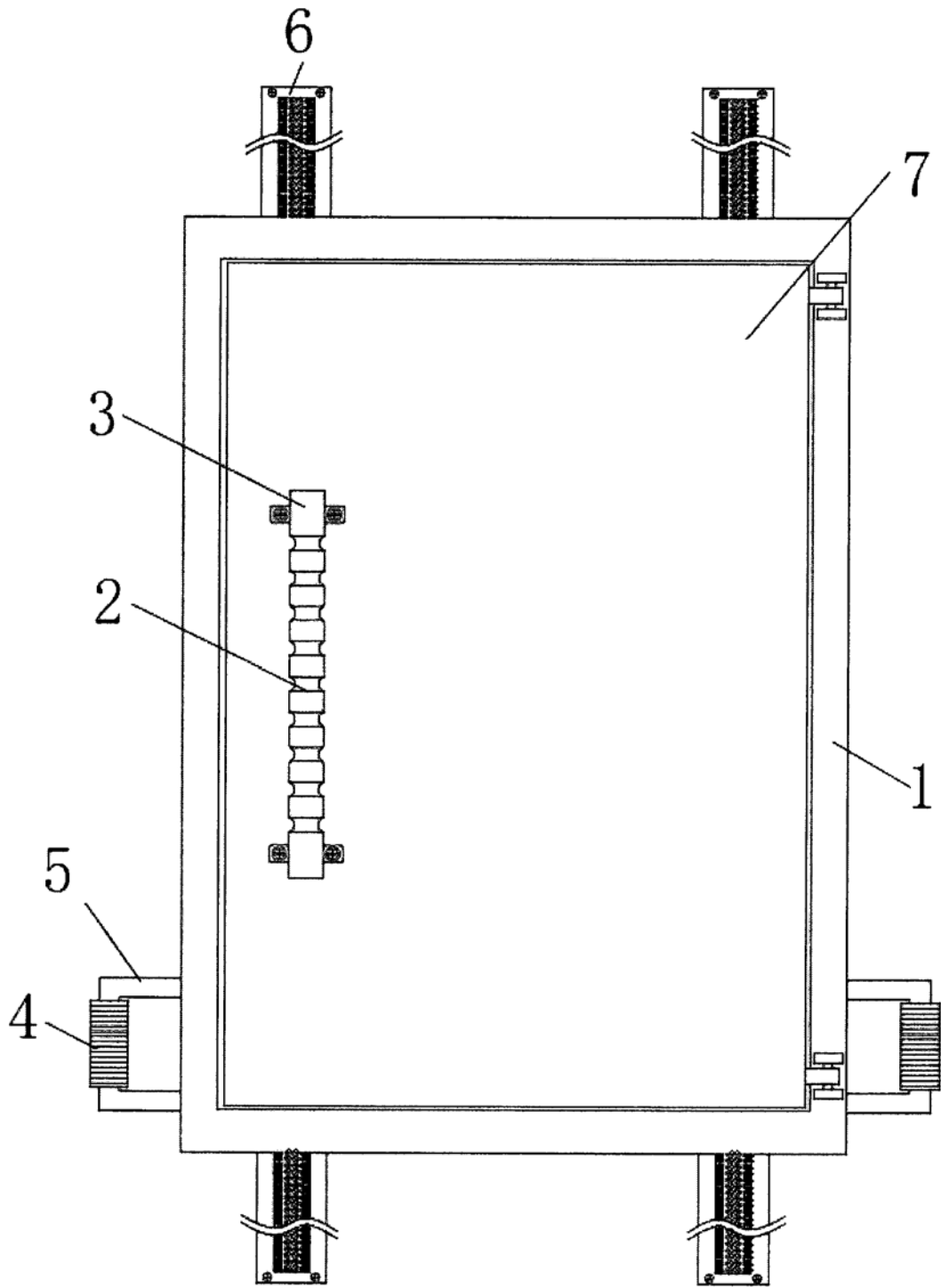


图1

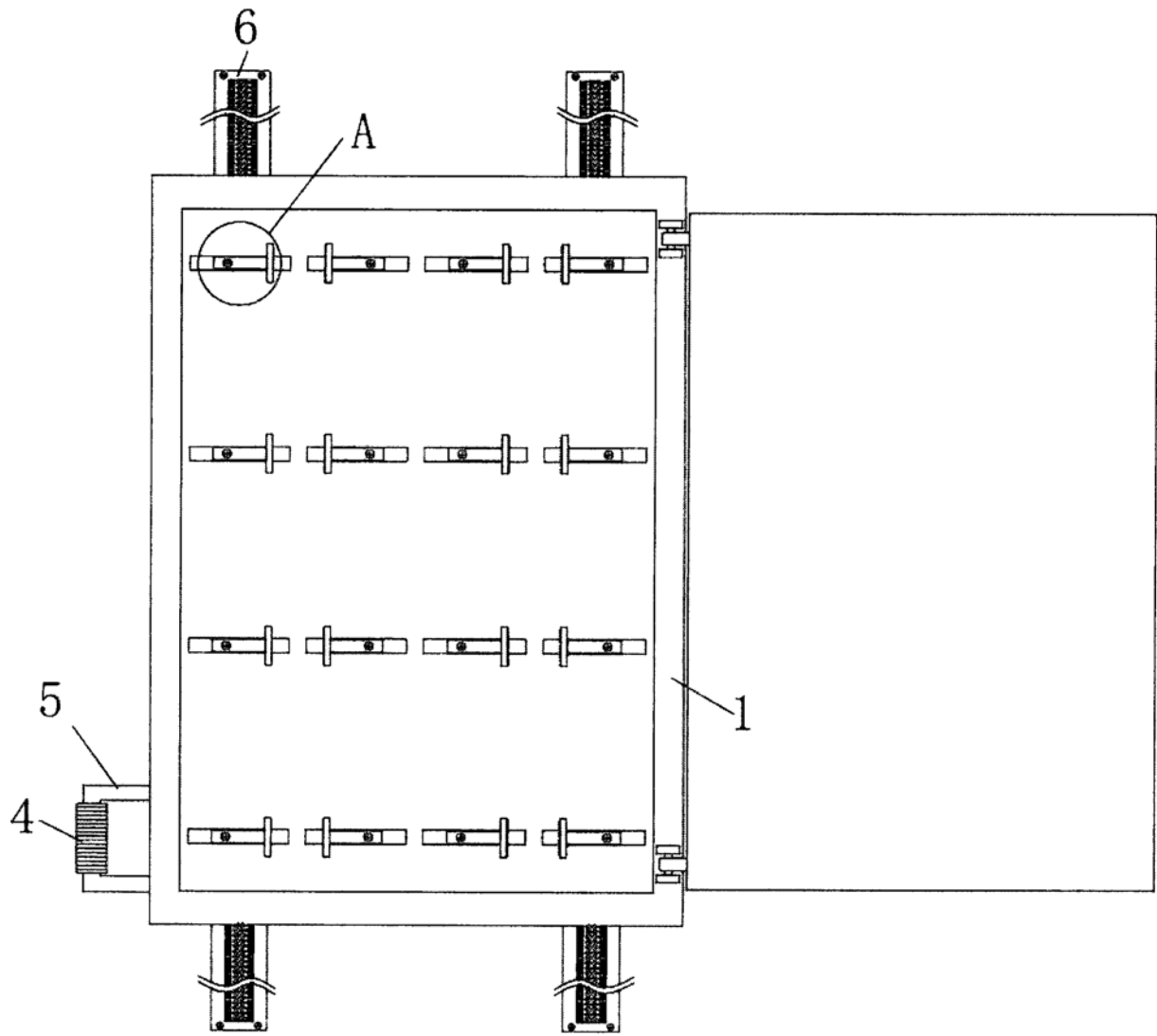


图2

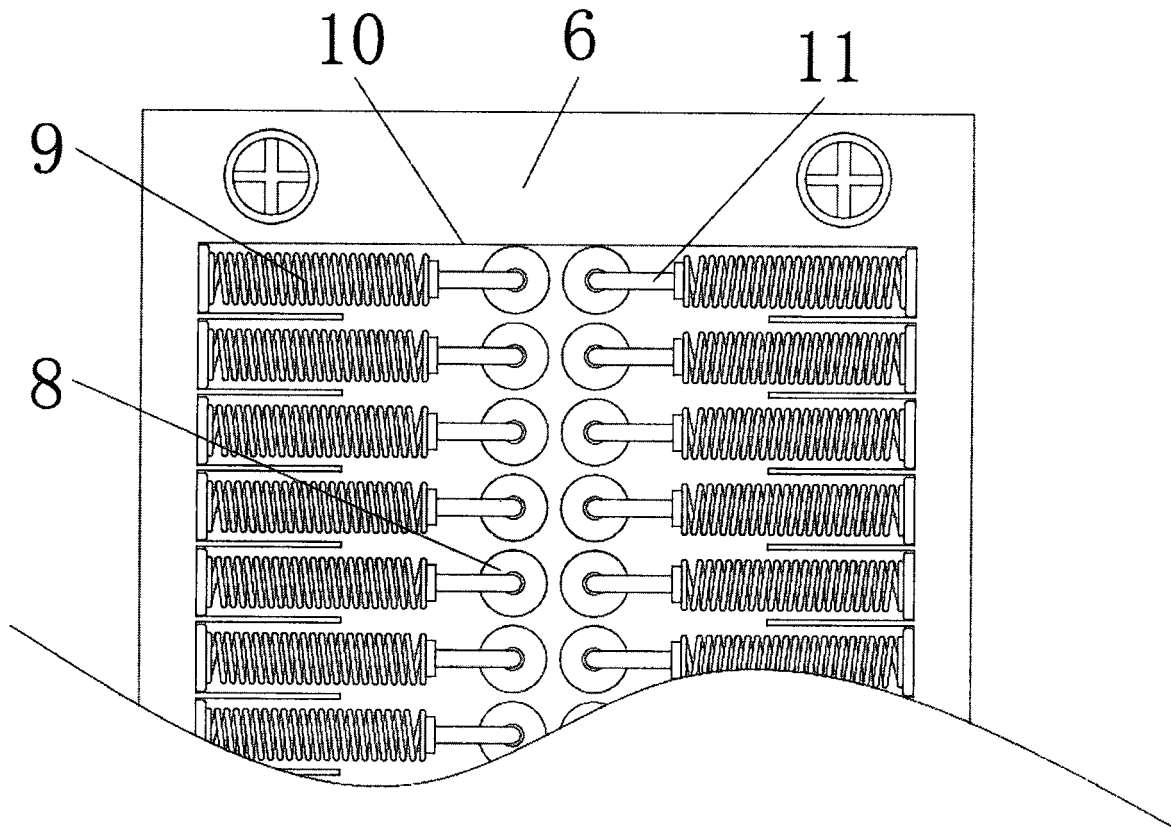


图3

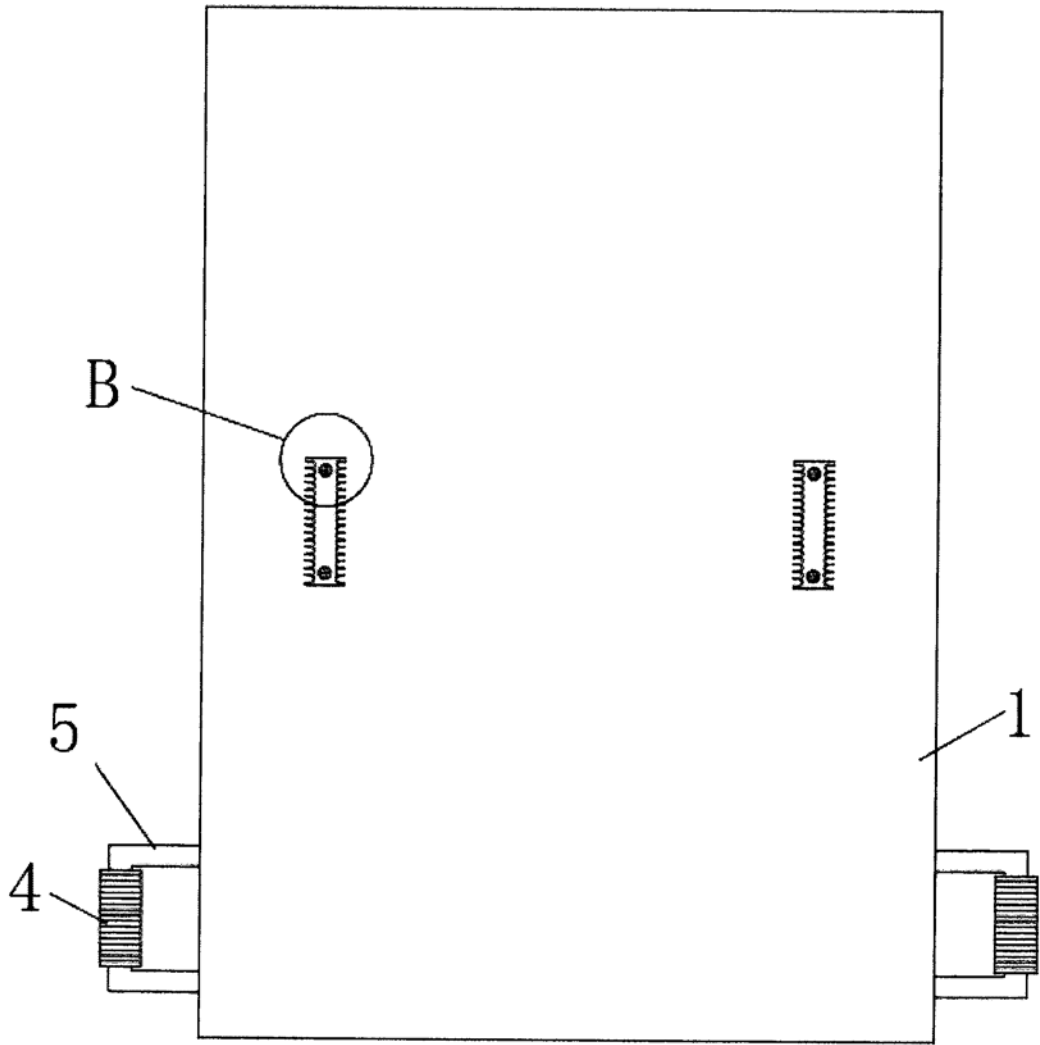


图4

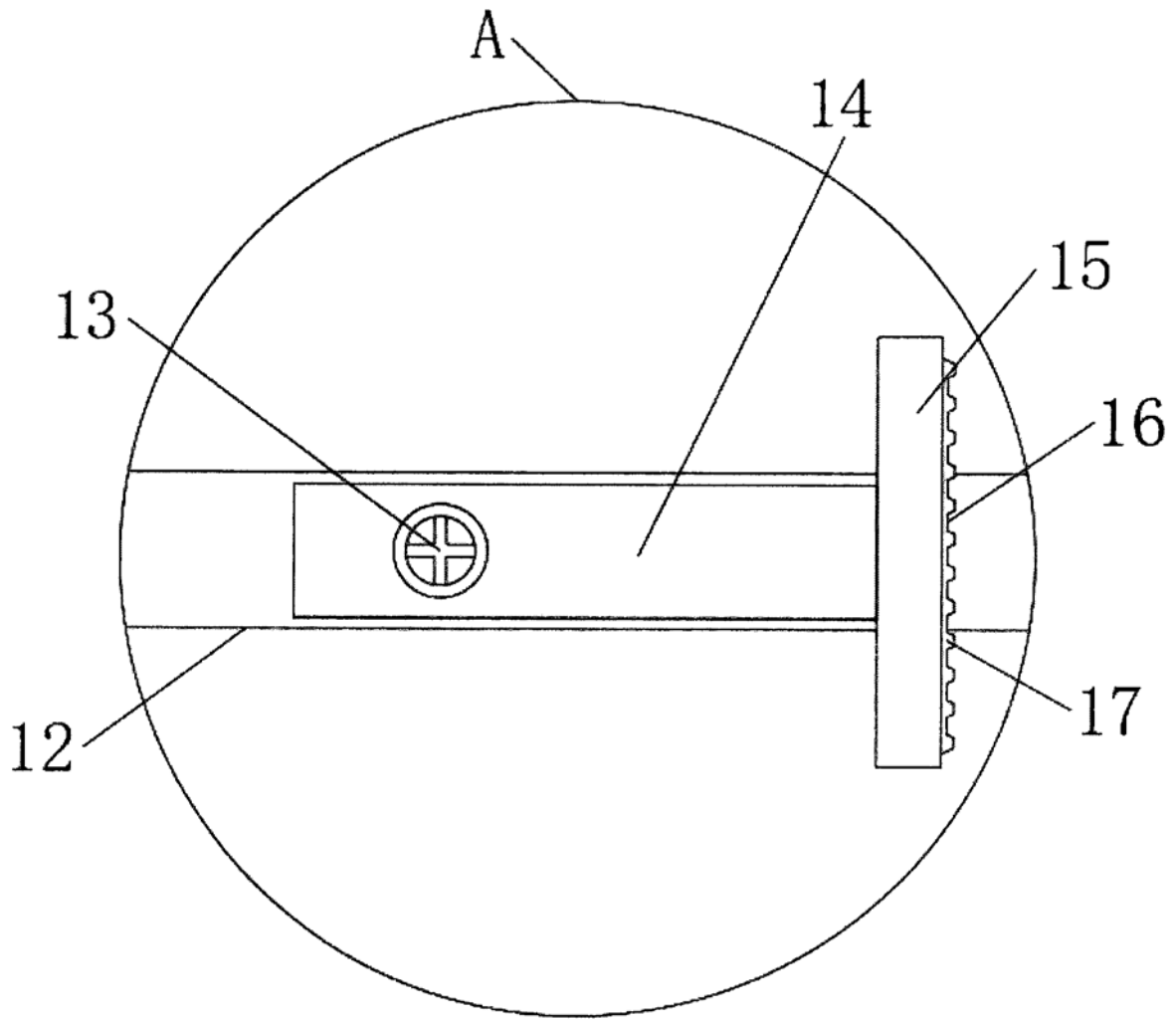


图5

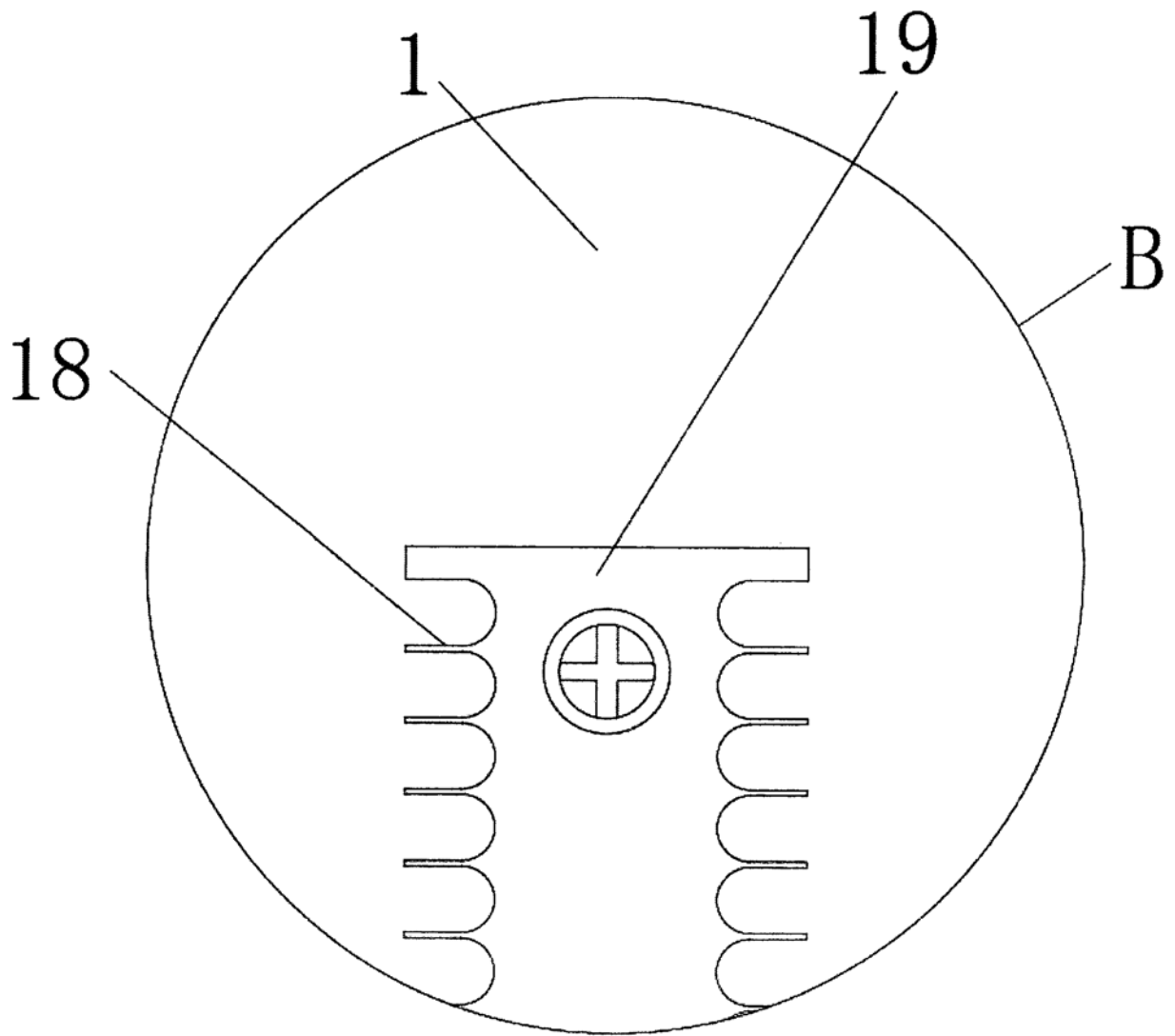


图6

|                |  |         |            |
|----------------|--|---------|------------|
| 专利名称(译)        | 一种食道超声探头存放柜                                    |         |            |
| 公开(公告)号        | <a href="#">CN210330734U</a>                   | 公开(公告)日 | 2020-04-17 |
| 申请号            | CN201920252411.8                               | 申请日     | 2019-02-20 |
| [标]申请(专利权)人(译) | 贵州医科大学附属医院                                     |         |            |
| 申请(专利权)人(译)    | 贵州医科大学附属医院                                     |         |            |
| 当前申请(专利权)人(译)  | 贵州医科大学附属医院                                     |         |            |
| [标]发明人         | 李莎<br>刘晓明                                      |         |            |
| 发明人            | 李莎<br>于绍梅<br>刘晓明                               |         |            |
| IPC分类号         | A61B50/18 A61B8/12                             |         |            |
| 外部链接           | <a href="#">Espacenet</a> <a href="#">SIPO</a> |         |            |

摘要(译)

本实用新型属于医疗器械技术领域，且公开了一种食道超声探头存放柜，包括柜体和调节架，所述柜体的一侧通过铰链转动连接有柜门，所述调节架位于柜体的一侧，所述柜体的内部开设有调节槽，所述调节槽的内部两侧均安装有压簧，所述压簧相对于调节槽的一端安装有压杆，所述压杆相对于压簧的一端转动连接有卡轮，所述柜体靠近调节架的一侧位置处通过螺栓固定连接固定块，所述固定块的两侧均开设有卡槽，本实用新型设置了调节架、固定块、调节槽、压簧、压杆、卡轮和卡槽，解决了无法依据使用者的身高调节装置高度，装置使用极为不便的问题，可以依据使用者的身高调节装置高度，让装置使用较为简便。

