



(12)实用新型专利

(10)授权公告号 CN 210158628 U

(45)授权公告日 2020.03.20

(21)申请号 201920458877.3

(22)申请日 2019.04.08

(73)专利权人 吴国丽

地址 272199 山东省济宁市兖州区皇园胡同16号4单元302室

(72)发明人 吴国丽

(74)专利代理机构 济宁汇景知识产权代理事务所(普通合伙) 37254

代理人 赵建新

(51)Int.Cl.

A61B 8/08(2006.01)

A43B 3/00(2006.01)

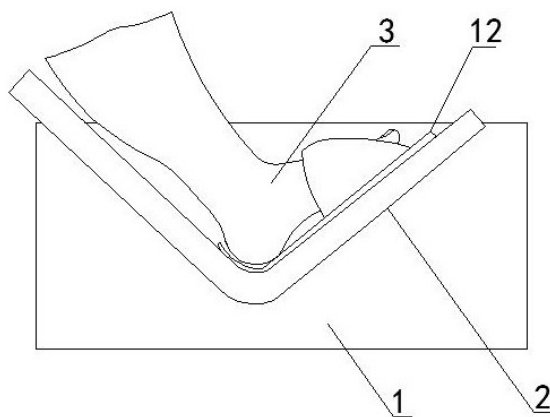
权利要求书1页 说明书3页 附图3页

(54)实用新型名称

一种骨密度防护鞋

(57)摘要

本实用新型公开了一种骨密度防护鞋,它包括设置在超声骨密度仪内支撑踏板上的防护鞋,所述防护鞋包括鞋主体和设置在所述鞋主体前端左右两侧一体的向外延伸的左翼部和右翼部,所述左翼部的上表面设有粘接绒面,所述右翼部的下表面设有与所述粘接绒面相粘接的粘接沟刺,所述鞋主体的前部脚掌位置处和脚后跟位置处分别设有椭圆形的第一凹槽和第二凹槽,所述第一凹槽和第二凹槽内分别设有与其形状相适配的第一防护垫和第二防护垫,所述鞋主体的后部边缘处设有隔离垫;采用上述结构,实现了结构简单且测试时能够防止足底疣、脚气、足底真菌感染的效果。



1. 一种骨密度防护鞋,它包括设置在超声骨密度仪(1)内支撑踏板(2)上的防护鞋(12),其特征在于:所述防护鞋(12)包括鞋主体(4)和设置在所述鞋主体(4)前端左右两侧一体的向外延伸的左翼部(6)和右翼部(5),所述左翼部(6)的上表面设有粘接绒面(11),所述右翼部(5)的下表面设有与所述粘接绒面(11)相粘接的粘接沟刺(10),所述鞋主体(4)的前部脚掌位置处和脚后跟位置处分别设有椭圆形的第一凹槽(8)和第二凹槽(9),所述第一凹槽(8)和第二凹槽(9)内分别设有与其形状相适配的第一防护垫(13)和第二防护垫(14),所述鞋主体(4)的后部边缘处设有隔离垫(7)。

2. 根据权利要求1所述的一种骨密度防护鞋,其特征在于:所述第一防护垫(13)和第二防护垫(14)均为三层结构上层为棉织层,中层为隔离层,下层为无纺布层。

3. 根据权利要求2所述的一种骨密度防护鞋,其特征在于:所述棉织层的上表面涂覆有防护杀菌层。

4. 根据权利要求1至3任一所述的一种骨密度防护鞋,其特征在于:所述鞋主体(4)的厚度为0.4-0.7mm之间。

5. 根据权利要求4所述的一种骨密度防护鞋,其特征在于:所述第一防护垫(13)和第二防护垫(14)的厚度为0.3-0.6mm之间。

一种骨密度防护鞋

技术领域

[0001] 本实用新型涉及一种骨密度防护鞋。

背景技术

[0002] 由于骨质疏松是一种严重的疾病,目前使用的是OsteoSys有限公司生产的超声骨密度仪,型号:SONOST3000,利用超声原理测量人体足跟的骨密度,测量部位是足跟的两侧,一次测量大约需要1分钟,并且LCD上显示超声波图像;根据测量要求,需要将左足或右足的足底放入骨密度测量槽内的支撑板上,且足跟紧贴设备,基于骨密度测量时有可能通过皮肤接触传播某些疾病考虑,尤其是公共接触的两个部位,足底和足跟,如果接触到传染源如脚气或足底疣,测试者自身皮肤粘膜有破损,就极有可能感染该疾病。

[0003] 脚气:脚气是足癣的俗名。足癣是由致病性真菌引起的足部皮肤病,具有传染性。足癣在全世界广为流行,我国人群中足癣的发病率也相当高。一旦发作,使人往往感到奇痒难忍,脚趾间出现红斑、脱屑,情况严重者整个脚底都会发红、脱皮并产生很重的脚臭味,甚至出现许多潜在的危害或容易造成严重的后果,如:

[0004] 引发湿疹、手足皲裂和疼痛。

[0005] 破坏指趾甲,播散到身体其他部位引起体癣、甲真菌病等。

[0006] 影响夫妻生活,患念珠菌病。

[0007] 引起丹毒、血管炎、甲沟炎等。

[0008] 为某些内脏疾病患者落井下石,尤其是糖尿病患者。

[0009] 患有脚气的人是传染的主要根源,当足落地时,带有真菌的皮屑就散落,当另外一人赤脚黏上它时,它表面的粘附物质就很容易到达新的脚部,从而引发新的感染。

[0010] 足底疣:是病毒通过皮肤小伤口或磨损感染而引起的,像其他病毒感染一样,是传染的,如共享一个器材,赤脚集体活动等。这些东西坚强的生长在人们的足底。足底疣较硬,触角样生长于足底,正常行走、站立时因受压使足底感到非常疼痛。成簇生长在一起的足底疣称为嵌合疣。

实用新型内容

[0011] 本实用新型的目的是提供一种结构简单且测试时能够防止足底疣、脚气、足底真菌感染的骨密度防护鞋。

[0012] 本实用新型的技术方案是一种骨密度防护鞋,它包括设置在超声骨密度仪1内支撑踏板2上的防护鞋12,其特征在于:所述防护鞋12包括鞋主体4和设置在所述鞋主体4前端左右两侧一体的向外延伸的左翼部6和右翼部5,所述左翼部6的上表面设有粘接绒面11,所述右翼部5的下表面设有与所述粘接绒面11相粘接的粘接沟刺10,所述鞋主体4的前部脚掌位置处和脚后跟位置处分别设有椭圆形的第一凹槽8和第二凹槽9,所述第一凹槽8和第二凹槽9内分别设有与其形状相适配的第一防护垫13和第二防护垫14,所述鞋主体4的后部边缘处设有隔离垫7。

[0013] 本实用新型的技术方案还有所述第一防护垫13和第二防护垫14均为三层结构上层为棉织层,中层为隔离层,下层为无纺布层。

[0014] 本实用新型的技术方案还有所述棉织层的上表面涂覆有防护杀菌层。

[0015] 本实用新型的技术方案还有所述鞋主体4的厚度为0.4-0.7mm之间。

[0016] 本实用新型的技术方案还有所述第一防护垫13和第二防护垫14的厚度为0.3-0.6mm之间。

[0017] 本实用新型的有益效果是通过在超声骨密度仪1内的支撑踏板2上设置防护鞋12,所述防护鞋12包括鞋主体4和设置在所述鞋主体4前端左右两侧一体的向外延伸的左翼部6和右翼部5,所述左翼部6的上表面设有粘接绒面11,所述右翼部5的下表面设有与所述粘接绒面11相粘接的粘接沟刺10,所述鞋主体4的前部脚掌位置处和脚后跟位置处分别设有椭圆形的第一凹槽8和第二凹槽9,所述第一凹槽8和第二凹槽9内分别设有与其形状相适配的第一防护垫13和第二防护垫14,所述鞋主体4的后部边缘处设有隔离垫7;测试前先将第一凹槽8和第二凹槽9内放置在超声骨密度仪1内的支撑踏板2上,再将第一防护垫13和第二防护垫14放置在鞋主体4的第一凹槽8和第二凹槽9内,然后测试者将足3的足底放入鞋主体4上并通过鞋主体4前端左右两侧左翼部6和右翼部5上的粘接绒面11和粘接绒面11粘接,利用超声原理测量人体足跟的骨密度,测量部位是足跟的两侧,这样测试者的足底和足跟可以防止与超声骨密度仪1内的支撑踏板直接接触;由于在第一防护垫13和第二防护垫14均为三层结构上层为棉织层,中层为隔离层,下层为无纺布层且棉织层的上表面涂覆有防护杀菌层,可以起到隔离和杀菌防护的作用和有病治病无病预防的作用;又由于在鞋主体4的第一凹槽8和第二凹槽9内放置有第一防护垫13和第二防护垫14,对于所有测试者每测试一次可以更换一次第一防护垫13和第二防护垫14,降低了测试者的就诊成本且更换方便;对于有足底疣、脚气的患者也可以将鞋主体4连同第一防护垫13和第二防护垫14一起更换,实现了结构简单且测试时能够防止足底疣、脚气、足底真菌感染的效果。

附图说明

[0018] 图1是本实用新型的结构示意图

[0019] 图2是图1中鞋主体的展开图

[0020] 图3是现有超声骨密度仪测试的结构示意图

[0021] 图1至3中1、超声骨密度仪,2、支撑踏板,3、足,4、鞋主体,5、右翼部,6、左翼部,7、隔离垫,8、第一凹槽,9、第二凹槽,10、粘接沟刺,11、粘接绒面,12、防护鞋,13、第一防护垫,14、第二防护垫。

具体实施方式

[0022] 根据图1至3所示,本实用新型涉及一种骨密度防护鞋,它包括设置在超声骨密度仪1内支撑踏板2上的防护鞋12,所述防护鞋12包括鞋主体4和设置在所述鞋主体4前端左右两侧一体的向外延伸的左翼部6和右翼部5,所述鞋主体4的厚度为0.4-0.7mm之间,所述左翼部6的上表面设有粘接绒面11,所述右翼部5的下表面设有与所述粘接绒面11相粘接的粘接沟刺10,所述鞋主体4的前部脚掌位置处和脚后跟位置处分别设有椭圆形的第一凹槽8和第二凹槽9,所述第一凹槽8和第二凹槽9内分别设有与其形状相适配的第一防护垫13和第

二防护垫14,所述第一防护垫13和第二防护垫14的厚度为0.3-0.6mm之间,所述鞋主体4的后部边缘处设有隔离垫7,所述第一防护垫13和第二防护垫14均为三层结构上层为棉织层,中层为隔离层,下层为无纺布层,且棉织层的上表面涂覆有防护杀菌层;测试前先将第一凹槽8和第二凹槽9内放置在超声骨密度仪1内的支撑踏板2上,再将第一防护垫13和第二防护垫14放置在鞋主体4的第一凹槽8和第二凹槽9内,然后测试者将足3的足底放入鞋主体4上并通过鞋主体4前端左右两侧左翼部6和右翼部5上的粘接绒面11和粘接绒面11粘接,利用超声原理测量人体足跟的骨密度,测量部位是足跟的两侧,这样测试者的足底和足跟可以防止与超声骨密度仪1内的支撑踏板直接接触;由于在第一防护垫13和第二防护垫14均为三层结构上层为棉织层,中层为隔离层,下层为无纺布层且棉织层的上表面涂覆有防护杀菌层,可以起到隔离和杀菌防护的作用和有病治病无病预防的作用;又由于在鞋主体4的第一凹槽8和第二凹槽9内放置有第一防护垫13和第二防护垫14,对于所有测试者每测试一次可以更换一次第一防护垫13和第二防护垫14,降低了测试者的就诊成本且更换方便;对于有足底疣、脚气的患者也可以将鞋主体4连同第一防护垫13和第二防护垫14一起更换,实现了结构简单且测试时能够防止足底疣、脚气、足底真菌感染的效果。

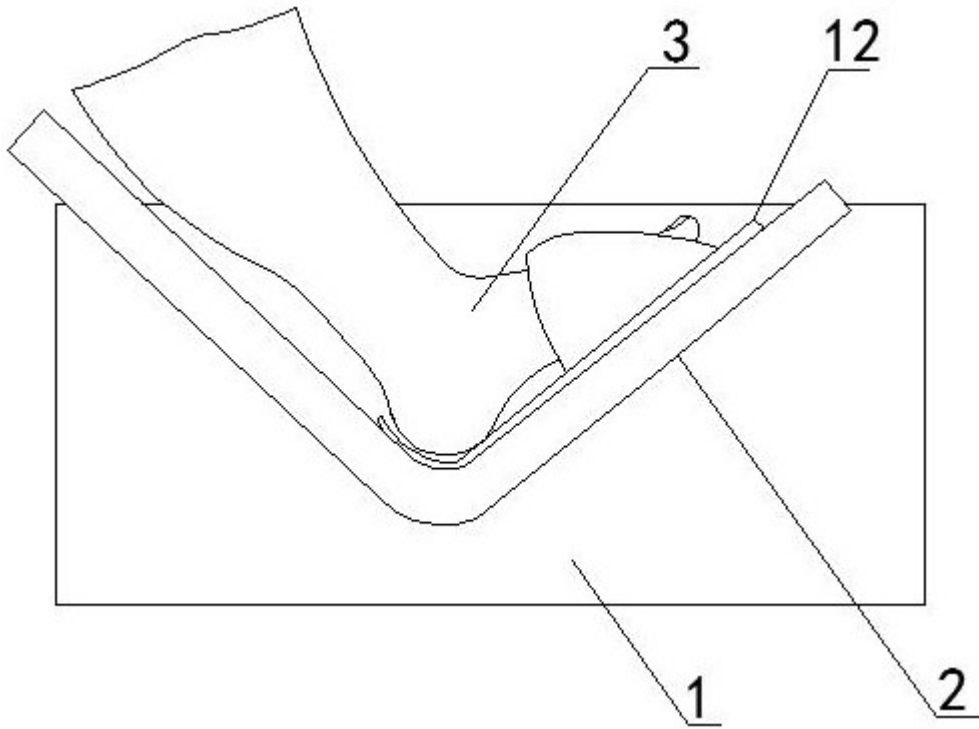


图1

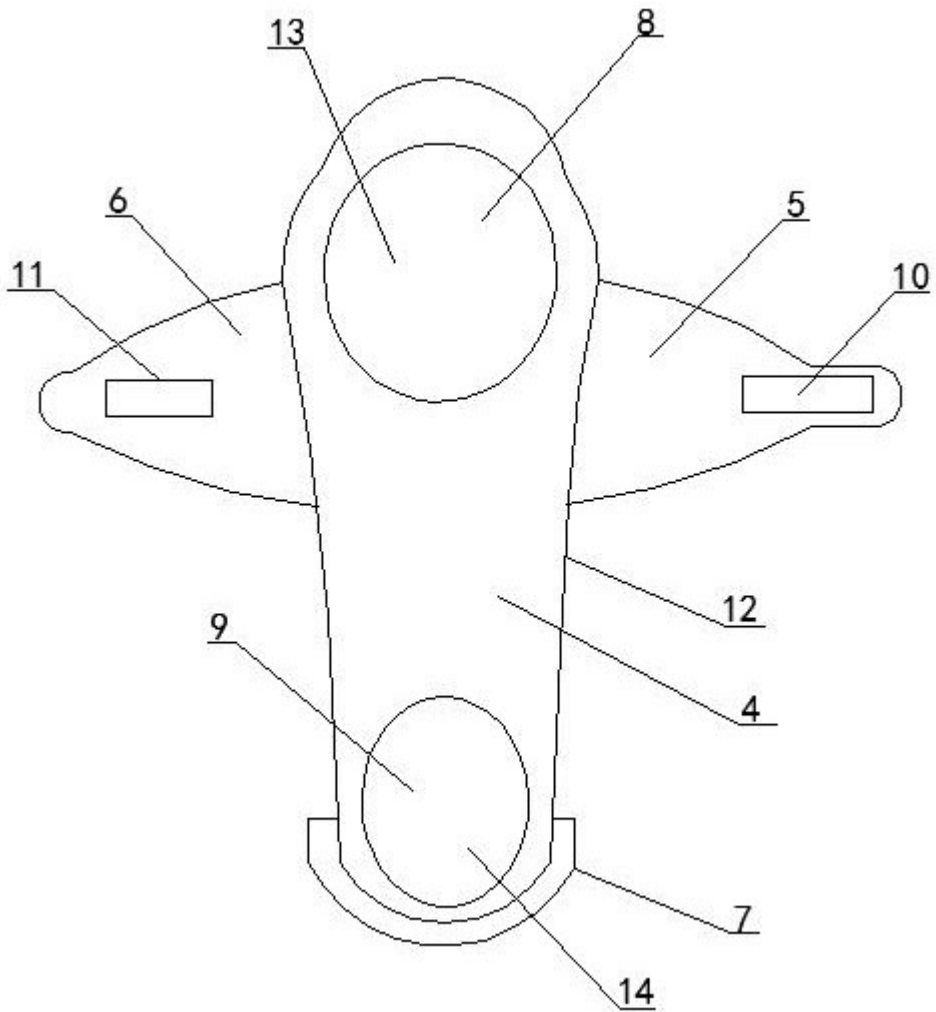


图2

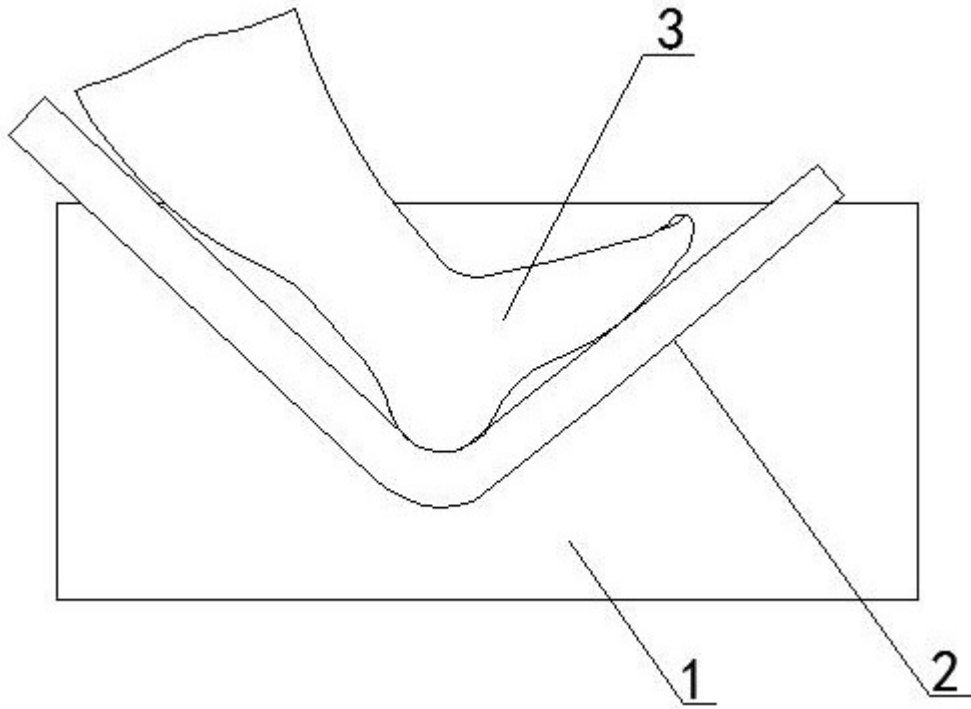


图3

专利名称(译)	一种骨密度防护鞋		
公开(公告)号	CN210158628U	公开(公告)日	2020-03-20
申请号	CN201920458877.3	申请日	2019-04-08
[标]发明人	吴国丽		
发明人	吴国丽		
IPC分类号	A61B8/08 A43B3/00		
代理人(译)	赵建新		
外部链接	Espacenet SIPO		

摘要(译)

本实用新型公开了一种骨密度防护鞋，它包括设置在超声骨密度仪内支撑踏板上的防护鞋，所述防护鞋包括鞋主体和设置在所述鞋主体前端左右两侧一体的向外延伸的左翼部和右翼部，所述左翼部的上表面设有粘接绒面，所述右翼部的下表面设有与所述粘接绒面相粘接的粘接沟刺，所述鞋主体的前部脚掌位置处和脚后跟位置处分别设有椭圆形的第一凹槽和第二凹槽，所述第一凹槽和第二凹槽内分别设有与其形状相适配的第一防护垫和第二防护垫，所述鞋主体的后部边缘处设有隔离垫；采用上述结构，实现了结构简单且测试时能够防止足底疣、脚气、足底真菌感染的效果。

