



# (12)实用新型专利

(10)授权公告号 CN 209808390 U

(45)授权公告日 2019.12.20

(21)申请号 201920394797.6

(22)申请日 2019.03.27

(73)专利权人 张敏

地址 570311 海南省海口市秀英区美俗路2号水云天小区南门

(72)发明人 张敏 高立霓

(51)Int.Cl.

A61B 8/00(2006.01)

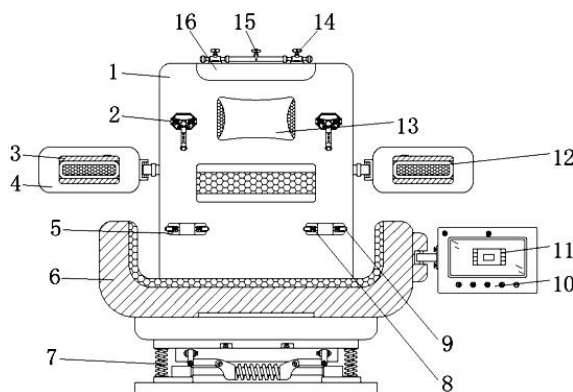
权利要求书1页 说明书3页 附图3页

## (54)实用新型名称

一种婴幼儿超声检查辅助装置

## (57)摘要

本实用新型公开了一种婴幼儿超声检查辅助装置,包括靠背、手部支撑架、基座和阻尼机构,所述基座的底端设置有阻尼机构,同时基座的一侧安装有控制面板,且控制面板的内部设置有单片机,所述基座一端的两侧均固定有腿部支撑架,且腿部支撑架的顶端均设置有腿部套筒,所述基座的另一端通过转轴铰接有靠背,且靠背一端的顶部设置有头枕。本实用新型通过设置有手部支撑架和腿部支撑架,且手部支撑架和腿部支撑架均可活动,在固定的同时也可以调节角度,便于检查,通过驱动机构调节手部支撑架与靠背之间的间距,便于固定不同肩上的婴幼儿,腿部支撑架与基座之间呈活动连接,便于调节腿部之间的间距,方便检查腿部。



1. 一种婴幼儿超声检查辅助装置,包括靠背(1)、手部支撑架(4)、基座(6)和阻尼机构(7),其特征在于:所述基座(6)的底端设置有阻尼机构(7),同时基座(6)的一侧安装有控制面板(10),且控制面板(10)的内部设置有单片机(11),所述基座(6)一端的两侧均固定有腿部支撑架(17),且腿部支撑架(17)的顶端均设置有腿部套筒(18),所述基座(6)的另一端通过转轴(21)铰接有靠背(1),且靠背(1)一端的顶部设置有头枕(13),所述转轴(21)的顶端安装有伺服电机(24),所述靠背(1)一端顶部的两侧均设置有收线盒(2),且收线盒(2)的内部设置有转辊(27),所述转辊(27)的两端均设置有复位弹簧(32),所述收线盒(2)内部底端的两侧均设置有限位块(28),且限位块(28)的两侧均设置有限位弹簧(31),所述转辊(27)的表面铰接有弹性绷带(30),且弹性绷带(30)的底端设置有锁扣(29),所述靠背(1)一端底部的两侧均设置有插座(5),且插座(5)的两侧均设置有摁钮(9),同时摁钮(9)与插座(5)之间通过伸缩弹簧(8)连接,所述靠背(1)另一端的顶部安装有驱动机构(20),且驱动机构(20)的两侧均设置有螺杆(23),所述螺杆(23)上均套接有滑块(22),且滑块(22)的一端均铰接有手部支撑架(4),所述手部支撑架(4)的一端均设置有手部套筒(3),且手部套筒(3)与腿部套筒(18)的内部均设置有气囊(12),所述驱动机构(20)内部的两侧分别设置有转动轴(25)和驱动轮(26),且驱动轮(26)的两端分别与螺杆(23)连接,所述靠背(1)的顶端设置有仪器箱(16),且仪器箱(16)的内部安装有气泵(19),并且气泵(19)的输出端设置有进气阀(14),并且进气阀(14)之间设置有出气阀(15),所述控制面板(10)的输出端通过导线与单片机(11)的输入端电性连接,所述单片机(11)的输出端通过导线分别与气泵(19)和伺服电机(24)的输入端电性连接。

2. 根据权利要求1所述的一种婴幼儿超声检查辅助装置,其特征在于:所述靠背(1)与基座(6)之间通过转轴(21)共同构成翻转结构。

3. 根据权利要求1所述的一种婴幼儿超声检查辅助装置,其特征在于:所述转动轴(25)与驱动轮(26)之间相互啮合。

4. 根据权利要求1所述的一种婴幼儿超声检查辅助装置,其特征在于:所述滑块(22)与螺杆(23)之间通过螺纹连接。

5. 根据权利要求1所述的一种婴幼儿超声检查辅助装置,其特征在于:所述转辊(27)与收线盒(2)之间通过复位弹簧(32)构成收缩结构。

6. 根据权利要求1所述的一种婴幼儿超声检查辅助装置,其特征在于:所述锁扣(29)与插座(5)之间通过伸缩弹簧(8)和摁钮(9)共同构成拆卸安装结构。

## 一种婴幼儿超声检查辅助装置

### 技术领域

[0001] 本实用新型涉及医疗器械技术领域,具体为一种婴幼儿超声检查辅助装置。

### 背景技术

[0002] 超声波诊断是将超声检测技术应用于人体,通过测量了解生理或组织的数据和形态,发现疾病,做出提示的一种诊断方法,但是现有的婴幼儿超声检查辅助装置存在很多问题或缺陷:

[0003] 第一,传统的婴幼儿超声检查辅助装置通常采用绷带对婴幼儿的手脚进行固定,由于婴幼儿的皮肤较嫩,绷带容易磨伤婴幼儿的皮肤;

[0004] 第二,传统的婴幼儿超声检查辅助装置一般是直接固定在超声波检查仪上,无法根据婴幼儿体积的大小调节宽度,婴幼儿被固定在上面十分的不舒适,容易使婴幼儿哭闹,影响检查的进程;

[0005] 第三,传统的婴幼儿超声检查辅助装置的固定方式较为单一,不方便调节靠背的角度。

### 实用新型内容

[0006] 本实用新型的目的在于提供婴幼儿超声检查辅助装置,以解决上述背景技术中提出的容易对婴幼儿造成损伤、不方便调节宽度和不方便调节靠背的角度的问题。

[0007] 为实现上述目的,本实用新型提供如下技术方案:一种婴幼儿超声检查辅助装置,包括靠背、手部支撑架、基座和阻尼机构,所述基座的底端设置有阻尼机构,同时基座的一侧安装有控制面板,且控制面板的内部设置有单片机,所述基座一端的两侧均固定有腿部支撑架,且腿部支撑架的顶端均设置有腿部套筒,所述基座的另一端通过转轴铰接有靠背,且靠背一端的顶部设置有头枕,所述转轴的顶端安装有伺服电机,所述靠背一端顶部的两侧均设置有收线盒,且收线盒的内部设置有转辊,所述转辊的两端均设置有复位弹簧,所述收线盒内部底端的两侧均设置有限位块,且限位块的两侧均设置有限位弹簧,所述转辊的表面铰接有弹性绷带,且弹性绷带的底端设置有锁扣,所述靠背一端底部的两侧均设置有插座,且插座的两侧均设置有按钮,同时按钮与插座之间通过伸缩弹簧连接,所述靠背另一端的顶部安装有驱动机构,且驱动机构的两侧均设置有螺杆,所述螺杆上均套接有滑块,且滑块的一端均铰接有手部支撑架,所述手部支撑架的一端均设置有手部套筒,且手部套筒与腿部套筒的内部均设置有气囊,所述驱动机构内部的两侧分别设置有转动轴和驱动轮,且驱动轮的两端分别与螺杆连接,所述靠背的顶端设置有仪器箱,且仪器箱的内部安装有气泵,并且气泵的输出端设置有进气阀,并且进气阀之间设置有出气阀,所述控制面板的输出端通过导线与单片机的输入端电性连接,所述单片机的输出端通过导线分别与气泵和伺服电机的输入端电性连接。

[0008] 优选的,所述靠背与基座之间通过转轴共同构成翻转结构。

[0009] 优选的,所述转动轴与驱动轮之间相互啮合。

- [0010] 优选的,所述滑块与螺杆之间通过螺纹连接。
- [0011] 优选的,所述转辊与收线盒之间通过复位弹簧构成收缩结构。
- [0012] 优选的,所述锁扣与插座之间通过伸缩弹簧和按钮共同构成拆卸安装结构。
- [0013] 与现有技术相比,本实用新型的有益效果是:该婴幼儿超声检查辅助装置结构合理,具有以下优点:
- [0014] 1、通过设置有气囊,气囊充气后既能保证固定效果,同时柔软的气囊又能避免勒伤婴幼儿。
- [0015] 2、通过设置有手部支撑架和腿部支撑架,且手部支撑架和腿部支撑架均可活动,在固定的同时也可以调节角度,便于检查,通过驱动机构调节手部支撑架与靠背之间的间距,便于固定不同肩长的婴幼儿,腿部支撑架与基座之间呈活动连接,便于调节腿部之间的间距,方便检查腿部。
- [0016] 3、通过设置有转轴,靠背和基座之间通过转轴活动连接,既能方便调节靠背和基座之间的角度,又提高了婴幼儿的舒适度。

### 附图说明

- [0017] 图1为本实用新型正视剖面结构示意图;
- [0018] 图2为本实用新型俯视剖面结构示意图;
- [0019] 图3为本实用新型转轴侧视剖面结构示意图;
- [0020] 图4为本实用新型收线盒正视剖面结构示意图;
- [0021] 图5为本实用新型系统框图。
- [0022] 图中:1、靠背;2、收线盒;3、手部套筒;4、手部支撑架;5、插座;6、基座;7、阻尼机构;8、伸缩弹簧;9、按钮;10、控制面板;11、单片机;12、气囊;13、头枕;14、进气阀;15、出气阀;16、仪器箱;17、腿部支撑架;18、腿部套筒;19、气泵;20、驱动机构;21、转轴;22、滑块;23、螺杆;24、伺服电机;25、转动轴;26、驱动轮;27、转辊;28、限位块;29、锁扣;30、弹性绷带;31、限位弹簧;32、复位弹簧。

### 具体实施方式

[0023] 下面将结合本实用新型实施例中的附图,对本实用新型实施例中的技术方案进行清楚、完整地描述,显然,所描述的实施例仅仅是本实用新型一部分实施例,而不是全部的实施例。基于本实用新型中的实施例,本领域普通技术人员在没有做出创造性劳动前提下所获得的所有其他实施例,都属于本实用新型保护的范围。

[0024] 请参阅图1-5,本实用新型提供了一种实施例:一种婴幼儿超声检查辅助装置,包括靠背1、手部支撑架4、基座6和阻尼机构7,基座6的底端设置有阻尼机构7,同时基座6的一侧安装有控制面板10,且控制面板10的内部设置有单片机11,单片机11的型号可为HT66F018,基座6一端的两侧均固定有腿部支撑架17,且腿部支撑架17的顶端均设置有腿部套筒18,基座6的另一端通过转轴21铰接有靠背1,且靠背1一端的顶部设置有头枕13,转轴21的顶端安装有伺服电机24,伺服电机24的型号可为RJ090-E03520,靠背1与基座6之间通过转轴21共同构成翻转结构,这样设置便于调节角度,靠背1一端顶部的两侧均设置有收线盒2,且收线盒2的内部设置有转辊27,转辊27的两端均设置有复位弹簧32,转辊27与收线盒

2之间通过复位弹簧32构成收缩结构,这样设置便于将弹性绷带30收到收线盒2中,收线盒2内部底端的两侧均设置有限位块28,且限位块28的两侧均设置有限位弹簧31,转辊27的表面铰接有弹性绷带30,且弹性绷带30的底端设置有锁扣29,靠背1一端底部的两侧均设置有插座5,且插座5的两侧均设置有摁钮9,同时摁钮9与插座5之间通过伸缩弹簧8连接,锁扣29与插座5之间通过伸缩弹簧8和摁钮9共同构成拆卸安装结构,这样设置便于固定,靠背1另一端的顶部安装有驱动机构20,且驱动机构20的两侧均设置有螺杆23,螺杆23上均套接有滑块22,且滑块22的一端均铰接有手部支撑架4,手部支撑架4的一端均设置有手部套筒3,且手部套筒3与腿部套筒18的内部均设置有气囊12,滑块22与螺杆23之间通过螺纹连接,这样设置便于调节手部支撑架4之间的间距,驱动机构20内部的两侧分别设置有转动轴25和驱动轮26,且驱动轮26的两端分别与螺杆23连接,转动轴25与驱动轮26之间相互啮合,这样设置便于带动螺杆23转动,靠背1的顶端设置有仪器箱16,且仪器箱16的内部安装有气泵19,气泵19的型号可为HB-229,并且气泵19的输出端设置有进气阀14,并且进气阀14之间设置有出气阀15,控制面板10的输出端通过导线与单片机11的输入端电性连接,单片机11的输出端通过导线分别与气泵19和伺服电机24的输入端电性连接。

[0025] 工作原理:使用时,首先将婴幼儿放置到基座6上,背部靠在靠背1上,摁住限位块28,将弹性绷带30从收线盒2中抽出,使锁扣29在婴幼儿的胸前交叉插入到插座5中,松开限位块28,限位块28在限位弹簧31的作用下将弹性绷带30固定住,接着启动伺服电机24,伺服电机24利用转动轴25和驱动轮26带动螺杆23转动,根据婴幼儿的肩长调节手部支撑架4之间的间距,利用转轴21调节靠背1与基座6之间的角度,然后将婴幼儿的手部和腿部分别固定在手部套筒3和腿部套筒18中,启动气泵19,打开进气阀14,气泵19向气囊12中充气将婴幼儿的腿脚固定,带固定完毕后,再用超声波检查装置进行测量检查,待检查完毕后,打开出气阀15将气囊12中的气体排出,使气囊12回到原来的位置即可。

[0026] 对于本领域技术人员而言,显然本实用新型不限于上述示范性实施例的细节,而且在不背离本实用新型的精神或基本特征的情况下,能够以其他的具体形式实现本实用新型。因此,无论从哪一点来看,均应将实施例看作是示范性的,而且是非限制性的,本实用新型的范围由所附权利要求而不是上述说明限定,因此旨在将落在权利要求的等同要件的含义和范围内的所有变化囊括在本实用新型内。不应将权利要求中的任何附图标记视为限制所涉及的权利要求。

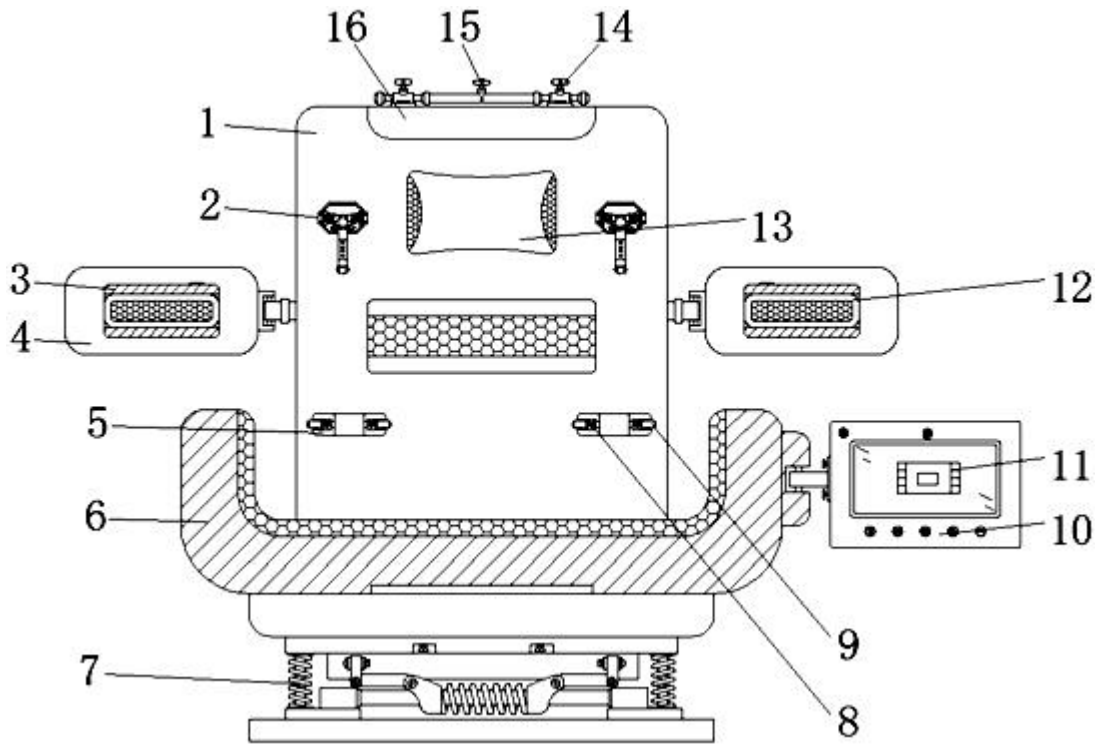


图1

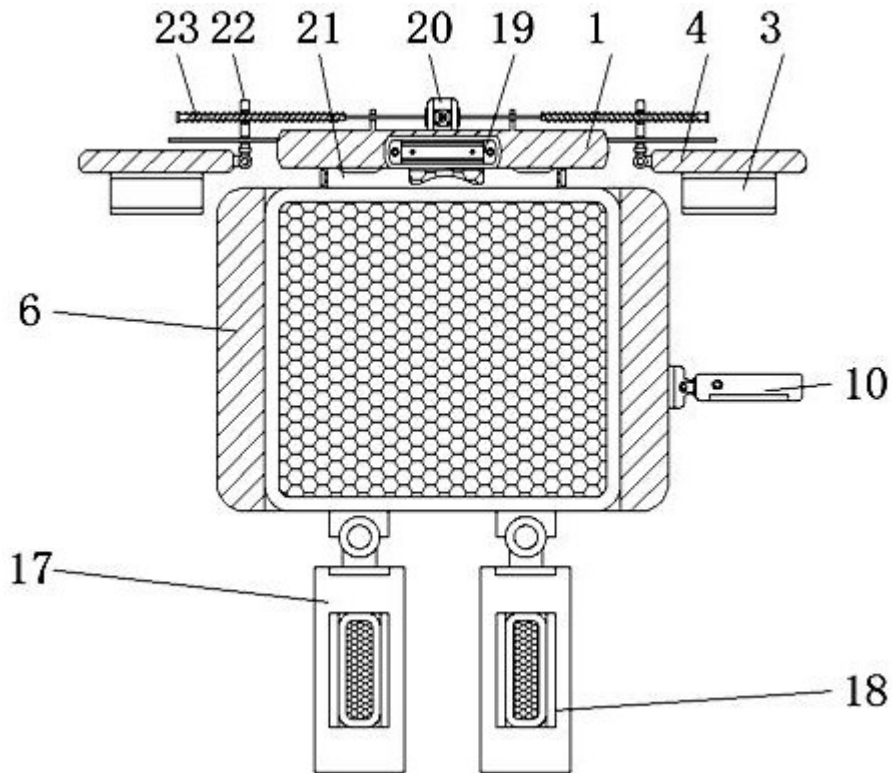


图2

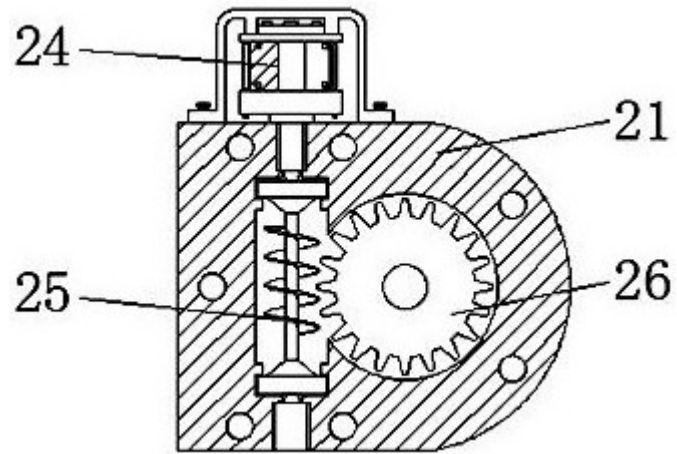


图3

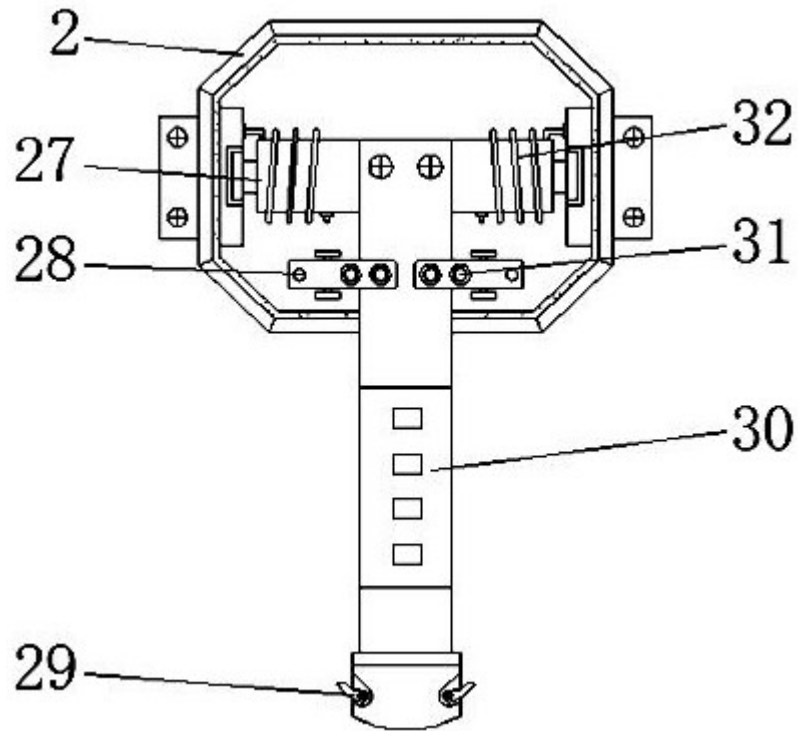


图4

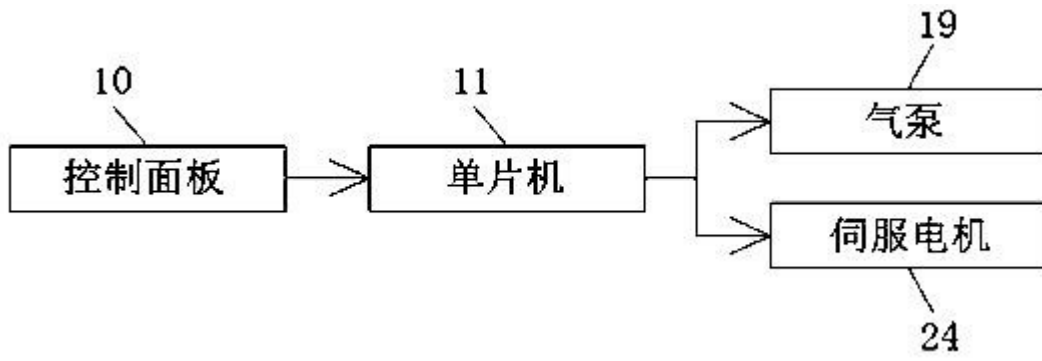


图5

专利名称(译)	一种婴幼儿超声检查辅助装置		
公开(公告)号	<a href="#">CN209808390U</a>	公开(公告)日	2019-12-20
申请号	CN201920394797.6	申请日	2019-03-27
[标]申请(专利权)人(译)	张敏		
申请(专利权)人(译)	张敏		
当前申请(专利权)人(译)	张敏		
[标]发明人	张敏		
发明人	张敏 高立霓		
IPC分类号	A61B8/00		
外部链接	<a href="#">Espacenet</a> <a href="#">SIPO</a>		

摘要(译)

本实用新型公开了一种婴幼儿超声检查辅助装置，包括靠背、手部支撑架、基座和阻尼机构，所述基座的底端设置有阻尼机构，同时基座的一侧安装有控制面板，且控制面板的内部设置有单片机，所述基座一端的两侧均固定有腿部支撑架，且腿部支撑架的顶端均设置有腿部套筒，所述基座的另一端通过转轴铰接有靠背，且靠背一端的顶部设置有头枕。本实用新型通过设置有手部支撑架和腿部支撑架，且手部支撑架和腿部支撑架均可活动，在固定的同时也可以调节角度，便于检查，通过驱动机构调节手部支撑架与靠背之间的间距，便于固定不同肩上的婴幼儿，腿部支撑架与基座之间呈活动连接，便于调节腿部之间的间距，方便检查腿部。

