



(12)实用新型专利

(10)授权公告号 CN 209629832 U

(45)授权公告日 2019.11.15

(21)申请号 201920207245.X

(22)申请日 2019.02.18

(73)专利权人 汪艳贵

地址 550081 贵州省贵阳市观山湖区金阳南路贵阳市第二人民医院

(72)发明人 汪艳贵

(74)专利代理机构 泰州地益专利事务所 32108

代理人 骆震洲

(51)Int.Cl.

A61B 50/24(2016.01)

A61B 50/18(2016.01)

A61L 2/10(2006.01)

A61B 8/00(2006.01)

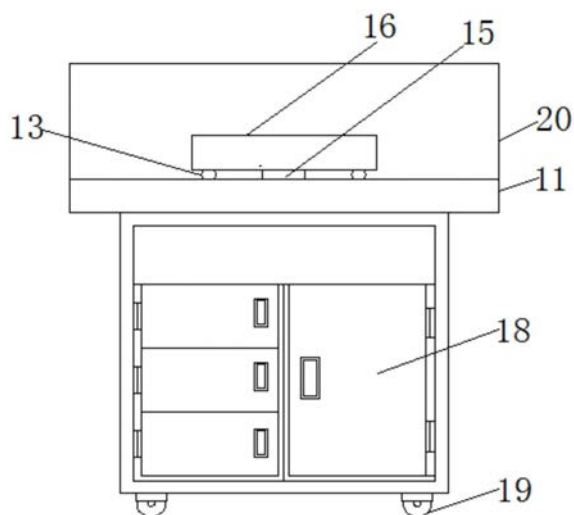
权利要求书1页 说明书3页 附图2页

(54)实用新型名称

一种用于超声检验的专用操作台

(57)摘要

本实用新型涉及一种用于超声检验的专用操作台,包括箱体,所述箱体内腔设有竖板与横板,且所述竖板顶部与横板底部固定连接,所述竖板与横杆将箱体分为储存室与消毒室,所述储存室内腔等距固定设有连接板,所述消毒室内腔两侧对称固定设有滑轨,所述滑轨内滑动连接有滑轮,两所述滑轮之间固定设有网板,且所述消毒室顶部固定设有紫外线杀菌灯,所述箱体顶部固定设有操作台,所述操作台顶部挖设有环形卡槽,所述环形卡槽内均匀活动卡设有滚珠,所述横板顶部固定设有旋转电机,所述旋转电机输出端安装有转杆,所述转杆贯穿箱体与操作台通过轴承转动连接有转盘,便于调节操作台上显示装置的角度,有利于医护人员检查的同时观察显示装置。



1. 一种用于超声检验的专用操作台,包括箱体(1),其特征在于:所述箱体(1)内腔设有竖板(2)与横板(3),且所述竖板(2)顶部与横板(3)底部固定连接,所述竖板(2)与横杆将箱体(1)分为储存室(4)与消毒室(5),所述储存室(4)内腔等距固定设有连接板(6),所述消毒室(5)内腔两侧对称固定设有滑轨(7),所述滑轨(7)内滑动连接有滑轮(8),两所述滑轮(8)之间固定设有网板(9),且所述消毒室(5)顶部固定设有紫外线杀菌灯(10),所述箱体(1)顶部固定设有操作台(11),所述操作台(11)顶部挖设有环形卡槽(12),所述环形卡槽(12)内均匀活动卡设有滚珠(13),所述横板(3)顶部固定设有旋转电机(14),所述旋转电机(14)输出端安装有转杆(15),所述转杆(15)贯穿箱体(1)与操作台(11)通过轴承转动连接有转盘(16),且所述转盘(16)底部与滚珠(13)转动连接。

2. 根据权利要求1所述的一种用于超声检验的专用操作台,其特征在于:所述储存室(4)与消毒室(5)正面一侧通过铰链活动连接有柜门(18),且所述柜门(18)上设有把手。

3. 根据权利要求1所述的一种用于超声检验的专用操作台,其特征在于:所述箱体(1)与操作台(11)上挖设有供转杆(15)穿过通孔(17)。

4. 根据权利要求1所述的一种用于超声检验的专用操作台,其特征在于:所述箱体(1)底部固定安装有自锁滑轮(19),且所述自锁滑轮(19)的个数为四个。

5. 根据权利要求1所述的一种用于超声检验的专用操作台,其特征在于:所述转盘(16)底部设有与滚珠(13)适配的滑槽。

6. 根据权利要求1所述的一种用于超声检验的专用操作台,其特征在于:所述操作台(11)顶部后侧固定设有屏风板(20)。

一种用于超声检验的专用操作台

技术领域

[0001] 本实用新型涉及一种用于超声检验的专用操作台,属于医疗器械技术领域。

背景技术

[0002] 超声检验是临床上检查疾病常用的方法之一,超声仪器又称超声波仪器,是一种根据超声波原理研制的医疗仪器,运用在医疗临床、诊断、卫生领域的医疗器械,超声仪器的使用往往需要搭配一种专用的操作台,用于医护人员工作和放置超声仪器的显示装置,在现有操作台技术中,超声仪器的显示装置往往固定在台面上,不能调节显示装置的角度,医护人员一边用检测镜检测病床上的病人,一边用还需要回头观察显示显示装置,给医护人员使用带来不便,因此需要进一步改进和完善。

实用新型内容

[0003] 本实用新型要解决的技术问题克服现有的缺陷,提供一种用于超声检验的专用操作台,该装置功能齐全,实用性强,通过设置储存室,便于医护人员存放文件单据等,通过设置消毒室,打开紫外线杀菌灯,便于对使用过的医疗器械进行消毒,通过设置滑轨、滑轮、网板,便于收拉网板,有利于医疗器械的放置与取出,通过设置滚珠,有助于转盘稳定旋转的同时对转盘起到支撑作用,通过设置旋转电机,打开旋转电机,旋转电机转动带动转杆转动,转杆转动带动转盘转动,转盘转动带动显示装置转动,转盘转动的同时,带动环形卡槽内的滚珠转动,从而调节显示装置的角度,便于医护人员的观察使用,可以有效解决背景技术中的问题。

[0004] 为了解决上述技术问题,本实用新型提供了如下的技术方案:

[0005] 一种用于超声检验的专用操作台,包括箱体,所述箱体内腔设有竖板与横板,且所述竖板顶部与横板底部固定连接,所述竖板与横杆将箱体分为储存室与消毒室,所述储存室内腔等距固定设有连接板,所述消毒室内腔两侧对称固定设有滑轨,所述滑轨内滑动连接有滑轮,两所述滑轮之间固定设有网板,且所述消毒室顶部固定设有紫外线杀菌灯,所述箱体顶部固定设有操作台,所述操作台顶部挖设有环形卡槽,所述环形卡槽内均匀活动卡设有滚珠,所述横板顶部固定设有旋转电机,所述旋转电机输出端安装有转杆,所述转杆贯穿箱体与操作台通过轴承转动连接有转盘,且所述转盘底部与滚珠转动连接。

[0006] 进一步而言,所述储存室与消毒室正面一侧通过铰链活动连接有柜门,且所述柜门上设有把手。

[0007] 进一步而言,所述箱体与操作台上挖设有供转杆穿过通孔。

[0008] 进一步而言,所述箱体底部固定安装有自锁滑轮,且所述自锁滑轮的个数为四个。

[0009] 进一步而言,所述转盘底部设有与滚珠适配的滑槽。

[0010] 进一步而言,所述操作台顶部后侧固定设有屏风板。

[0011] 本实用新型有益效果:本实用新型所涉及的一种用于超声检验的专用操作台,该装置功能齐全,实用性强,通过设置储存室,便于医护人员存放文件单据等,通过设置消毒

室,打开紫外线杀菌灯,便于对使用过的医疗器械进行消毒,通过设置滑轨、滑轮、网板,便于收拉网板,有利于医疗器械的放置与取出,通过设置滚珠,有助于转盘稳定旋转的同时对转盘起到支撑作用,通过设置旋转电机,打开旋转电机,旋转电机转动带动转杆转动,转杆转动带动转盘转动,转盘转动带动显示装置转动,转盘转动的同时,带动环形卡槽内的滚珠转动,从而调节显示装置的角度,便于医护人员的观察使用。

附图说明

[0012] 附图用来提供对本实用新型的进一步理解,并且构成说明书的一部分,与本实用新型的实施例一起用于解释本实用新型,并不构成对本实用新型的限制。

[0013] 图1是本实用新型一种用于超声检验的专用操作台的主视图。

[0014] 图2是本实用新型一种用于超声检验的专用操作台的剖视图。

[0015] 图3是本实用新型一种用于超声检验的专用操作台操作台的结构示意图。

[0016] 图中标号:1、箱体;2、竖板;3、横板;4、储存室;5、消毒室;6、连接板;7、滑轨;8、滑轮;9、网板;10、紫外线杀菌灯;11、操作台;12、环形卡槽;13、滚珠;14、旋转电机;15、转杆;16、转盘;17、通孔;18、柜门;19、自锁滑轮;20、屏风板。

具体实施方式

[0017] 以下结合附图对本实用新型的优选实施例进行说明,应当理解,此处所描述的优选实施例仅用于说明和解释本实用新型,并不用于限定本实用新型。

[0018] 如图1-图3所示,一种用于超声检验的专用操作台,包括箱体1,所述箱体1内腔设有竖板2与横板3,且所述竖板2顶部与横板3底部固定连接,所述竖板2与横杆将箱体1分为储存室4与消毒室5,所述储存室4内腔等距固定设有连接板6,所述消毒室5内腔两侧对称固定设有滑轨7,所述滑轨7内滑动连接有滑轮8,两所述滑轮8之间固定设有网板9,且所述消毒室5顶部固定设有紫外线杀菌灯10,所述箱体1顶部固定设有操作台11,所述操作台11顶部挖设有环形卡槽12,所述环形卡槽12内均匀活动卡设有滚珠13,所述横板3顶部固定设有旋转电机14,所述旋转电机14输出端安装有转杆15,所述转杆15贯穿箱体1与操作台11通过轴承转动连接有转盘16,且所述转盘16底部与滚珠13转动连接。

[0019] 所述储存室4与消毒室5正面一侧通过铰链活动连接有柜门18,且所述柜门18上设有把手,所述箱体1与操作台11上挖设有供转杆15穿过通孔17,所述箱体1底部固定安装有自锁滑轮19,且所述自锁滑轮19的个数为四个,便于该装置的移动与固定,所述转盘16底部设有与滚珠13适配的滑槽,便于转盘16在滚珠13上转动,所述操作台11顶部后侧固定设有屏风板20。

[0020] 本实用新型工作原理:使用时,将超声检测器械的显示装置固定安装安装于转盘16上,给病人用超声检测镜检查时,打开旋转电机14,旋转电机14转动带动转杆15转动,转杆15转动带动转盘16转动,转盘16转动带动显示装置转动,转盘16转动的同时,带动环形卡槽12内的滚珠13转动,从而调节显示装置的角度,便于医护人员的观察使用,通过设置储存室4,便于医护人员存放文件单据等,通过设置消毒室5,便于对使用过的医疗器械进行消毒。

[0021] 以上为本实用新型较佳的实施方式,本实用新型所属领域的技术人员还能够对上

述实施方式进行了变更和修改,因此,本实用新型并不局限于上述的具体实施方式,凡是本领域技术人员在本实用新型的基础上所作的任何显而易见的改进、替换或变型均属于本实用新型的保护范围。

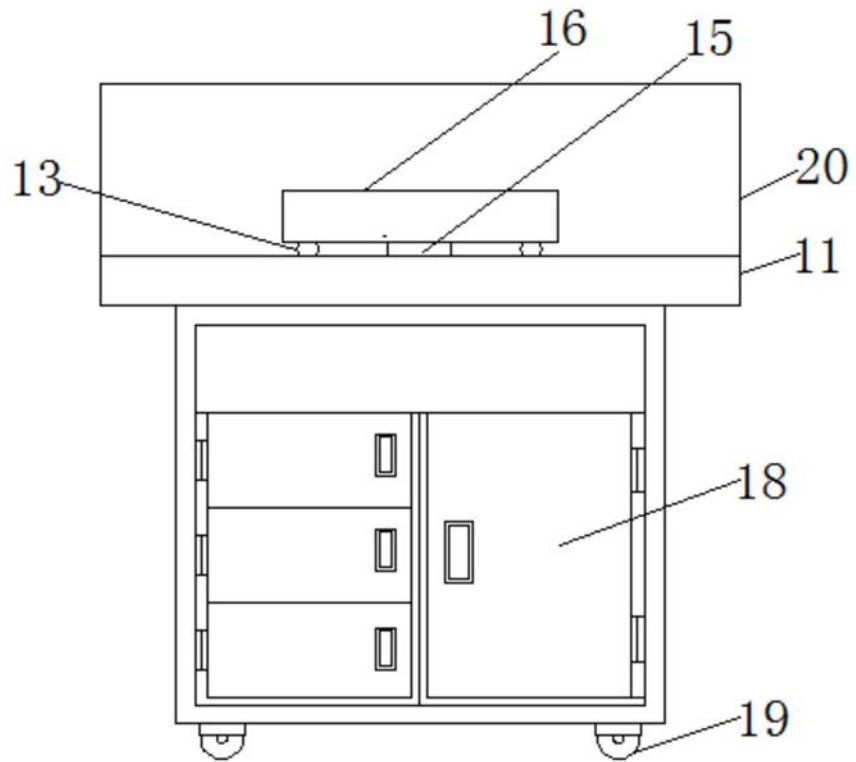


图1

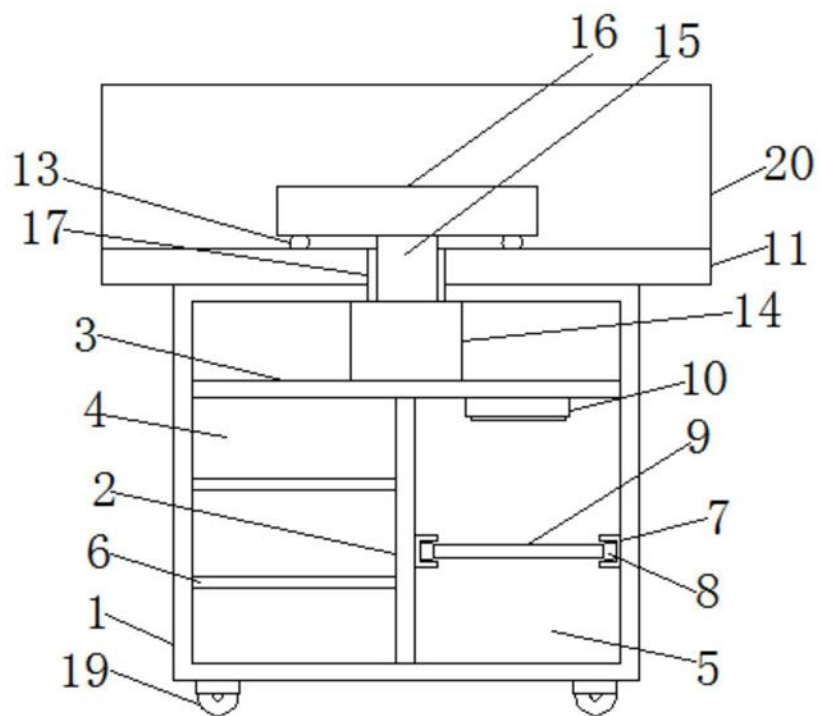


图2

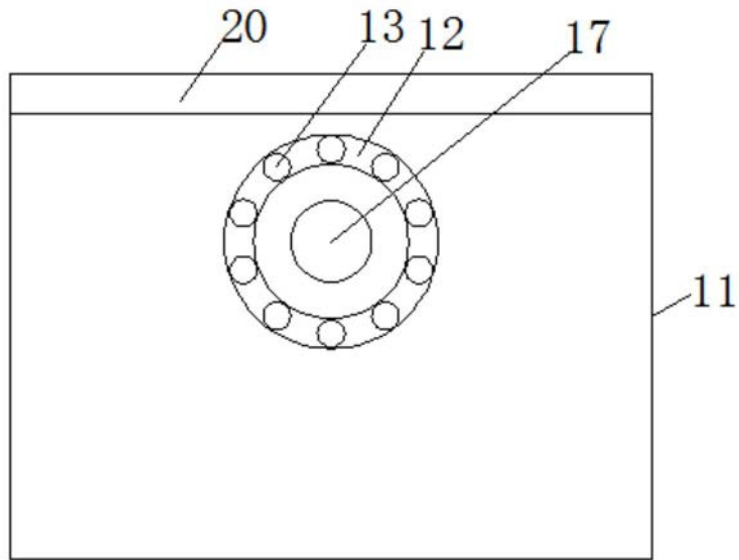


图3

专利名称(译)	一种用于超声检验的专用操作台		
公开(公告)号	CN209629832U	公开(公告)日	2019-11-15
申请号	CN201920207245.X	申请日	2019-02-18
[标]发明人	汪艳贵		
发明人	汪艳贵		
IPC分类号	A61B50/24 A61B50/18 A61L2/10 A61B8/00		
外部链接	Espacenet SIPO		

摘要(译)

本实用新型涉及一种用于超声检验的专用操作台，包括箱体，所述箱体内部设有竖板与横板，且所述竖板顶部与横板底部固定连接，所述竖板与横板将箱体分为储存室与消毒室，所述储存室内腔等距固定设有连接板，所述消毒室内腔两侧对称固定设有滑轨，所述滑轨内滑动连接有滑轮，两所述滑轮之间固定设有网板，且所述消毒室顶部固定设有紫外线杀菌灯，所述箱体顶部固定设有操作台，所述操作台顶部挖设有环形卡槽，所述环形卡槽内均匀活动卡设有滚珠，所述横板顶部固定设有旋转电机，所述旋转电机输出端安装有转杆，所述转杆贯穿箱体与操作台通过轴承转动连接有转盘，便于调节操作台上显示装置的角度，有利于医护人员检查的同时观察显示装置。

