



(12)实用新型专利

(10)授权公告号 CN 209464009 U

(45)授权公告日 2019. 10. 08

(21)申请号 201821995804.X

(22)申请日 2018.11.30

(73)专利权人 郑海燕

地址 274000 山东省菏泽市牡丹区重庆路
555号39号楼2单元503号

(72)发明人 郑海燕

(51)Int.Cl.

A61B 8/00(2006.01)

A61M 35/00(2006.01)

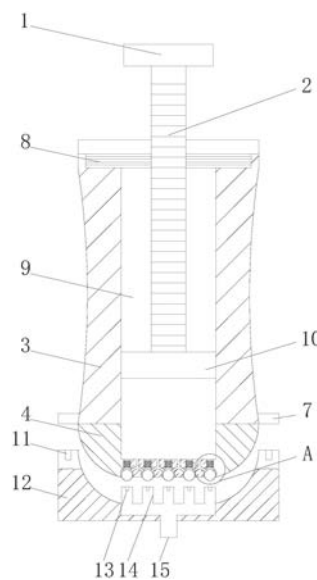
权利要求书1页 说明书4页 附图3页

(54)实用新型名称

一种超声科检查辅助装置

(57)摘要

本实用新型公开了一种超声科检查辅助装置,包括转盘、螺纹杆、圆筒、涂抹圆头、圆型端盖、通孔、连接板、端盖外螺纹、第一空腔、活塞、螺纹通孔、凹槽卡块、侧孔、连接头、进水口、出液孔、弹簧、第二空腔和滚珠。将涂抹圆头内镶嵌的滚珠按在使用者的身体上,同时旋转转盘,使得螺纹杆与圆型端盖螺纹啮合向下运动,活塞将第一空腔内部的耦合剂压进出液孔,再通过出液孔底部的分支将耦合剂从滚珠与第二空腔内壁之间的缝隙涂抹到使用者的身体上;将凹槽卡块上表面的连接头插在第二空腔内部,此时会将滚珠向上顶起,在从进水口处向内部输送清洗水,清洗水会从连接头两侧的侧孔顺着出液孔流进第一空腔内部,依次来完成对本实用新型内部的清洗。



CN 209464009 U

1. 一种超声科检查辅助装置,其特征在于:包括从上到下依次安装的转盘(1)、圆筒(3)、出液结构和反冲洗结构;

所述圆筒(3)内部设有第一空腔(9),所述圆筒(3)顶部设有圆型端盖(5),且所述圆型端盖(5)通过端盖外螺纹(8)与所述圆筒(3)螺纹连接;所述转盘(1)下表面固接有螺纹杆(2),所述螺纹杆(2)贯穿所述圆型端盖(5),且所述螺纹杆(2)与所述圆型端盖(5)螺纹连接;所述螺纹杆(2)底端端面固接有活塞(10),且所述活塞(10)套接在所述第一空腔(9)的内部;

所述出液结构包括涂抹圆头(4)、出液孔(16)、弹簧(17)、第二空腔(18)和滚珠(19),所述涂抹圆头(4)固接在所述圆筒(3)的下表面,所述涂抹圆头(4)内腔下表面开有出液孔(16),所述出液孔(16)与所述第二空腔(18)互相连通,所述第二空腔(18)内部从上到下依次设有所述弹簧(17)和所述滚珠(19),所述弹簧(17)顶部端面与所述第二空腔(18)顶部端面固接,且所述弹簧(17)下表面与所述滚珠(19)贴合;

所述反冲洗结构包括连接板(7)、螺纹通孔(11)、凹槽卡块(12)、接头(14)和进水口(15),所述接头(14)固接在所述圆筒(3)底部侧面,且所述连接板(7)上表面开设有通孔(6);所述凹槽卡块(12)的上表面开有螺纹通孔(11),所述凹槽卡块(12)的凹面固接有接头(14),且所述接头(14)的顶部两侧均开有侧孔(13);所述凹槽卡块(12)的下表面设有所述进水口(15),且所述进水口(15)与所述接头(14)均互相连通;

通过所述出液结构和所述反冲洗结构的相互配合使用实现了将所述接头(14)插入所述第二空腔(18)内的同时所述滚珠(19)会压缩所述弹簧(17)进而向顶部运动,达到了清洗水进入所述进水口(15)再经过所述侧孔(13)进入所述圆筒(3)内部的目的。

2. 根据权利要求1所述的一种超声科检查辅助装置,其特征在于:所述圆筒(3)与所述涂抹圆头(4)的表面均为弧形结构。

3. 根据权利要求1所述的一种超声科检查辅助装置,其特征在于:所述活塞(10)的直径与所述第一空腔(9)的直径相等,且两者之间相互密封连接。

4. 根据权利要求1所述的一种超声科检查辅助装置,其特征在于:所述出液结构呈环形分布在所述涂抹圆头(4)的内腔底部,且所述出液分支连通相邻的两个所述第二空腔(18)。

5. 根据权利要求1所述的一种超声科检查辅助装置,其特征在于:所述接头(14)的数目与所述第二空腔(18)的数目相等,且所述接头(14)的外径与所述第二空腔(18)底部开口的内径相等。

6. 根据权利要求1所述的一种超声科检查辅助装置,其特征在于:所述连接板(7)的数目为两个,且对称分布在所述圆筒(3)的表面。

一种超声科检查辅助装置

技术领域

[0001] 本实用新型涉及一种装置,具体是一种超声科检查辅助装置,属于超声科设备技术领域。

背景技术

[0002] 在现有的超声科检查过程中,都需要用到耦合剂,耦合剂是一种由新一代水性高分子凝胶组成的易用产品,PH值为中性,对人体无毒无害,不易干燥,不易酸败,超声显像清晰,粘稠性适宜,无油腻性,探头易于滑动,可湿润皮肤,消除皮肤表面空气,润滑性能好,易于展开;对超声探头无腐蚀、无损伤;对皮肤无刺激、无过敏反应,且易擦除,具有良好触变性且不流淌,操作容易掌握;不污染衣物,易于清洗;稳定性好,不受气候变化影响;可用于A型、B型、M型超声诊断仪,多普勒血流仪,适用于妇产科、消化系统、泌尿系统、神经系统、新生儿、甲状腺及乳腺检查,能耦合超声探头,提高显示清晰度,效果极佳;不必重复涂搽,有利于节省诊断时间。

[0003] 在现有技术中,一般是由医生或护士将耦合剂自耦合剂瓶中挤出,在再通过棉签或者直接将耦合剂涂抹到患者的检查部位,这样不仅使得操作麻烦,还浪费棉签,同时耦合剂在涂抹的过程中会出现涂抹不均匀的情况,降低了医务人员的工作效率。因此,针对上述问题提出一种超声科检查辅助装置。

实用新型内容

[0004] 本实用新型的目的就在于为了解决上述问题而提供一种超声科检查辅助装置。

[0005] 本实用新型通过以下技术方案来实现上述目的,一种超声科检查辅助装置,包括从上到下依次安装的转盘、圆筒、出液结构和反冲洗结构;

[0006] 所述圆筒内部设有第一空腔,所述圆筒顶部设有圆型端盖,且所述圆型端盖通过端盖外螺纹与所述圆筒螺纹连接;所述转盘下表面固接有螺纹杆,所述螺纹杆贯穿所述圆型端盖,且所述螺纹杆与所述圆型端盖螺纹连接;所述螺纹杆底端端面固接有活塞,且所述活塞套接在所述第一空腔的内部;

[0007] 所述出液结构包括涂抹圆头、出液孔、弹簧、第二空腔和滚珠,所述涂抹圆头固接在所述圆筒的下表面,所述涂抹圆头内腔下表面开有出液孔,所述出液孔与所述第二空腔互相连通,所述第二空腔内部从上到下依次设有所述弹簧和所述滚珠,所述弹簧顶部端面与所述第二空腔顶部端面固接,且所述弹簧下表面与所述滚珠贴合;

[0008] 所述反冲洗结构包括连接板、螺纹通孔、凹槽卡块、连接头和进水口,所述连接头固接在所述圆筒底部侧面,且所述连接板上表面开设有通孔;所述凹槽卡块的上表面开有螺纹通孔,所述凹槽卡块的凹面固接有连接头,且所述连接头的顶部两侧均开有侧孔;所述凹槽卡块的下表面设有所述进水口,且所述进水口与所述连接头均互相连通;

[0009] 通过所述出液结构和所述反冲洗结构的相互配合使用实现了将所述连接头插入所述第二空腔内的同时所述滚珠会压缩所述弹簧进而向顶部运动,达到了清洗水进入所述

进水口再经过所述侧孔进入所述圆筒内部的目的。

[0010] 优选的,所述圆筒与所述涂抹圆头的表面均为弧形结构。

[0011] 优选的,所述活塞的直径与所述第一空腔的直径相等,且两者之间相互密封连接。

[0012] 优选的,所述出液结构呈环形分布在所述涂抹圆头的内腔底部,且所述出液分支连通相邻的两个所述第二空腔。

[0013] 优选的,所述连接头的数目与所述第二空腔的数目相等,且所述连接头的外径与所述第二空腔底部开口的内径相等。

[0014] 优选的,所述连接板的数目为两个,且对称分布在所述圆筒的表面。

[0015] 本实用新型的有益效果是:

[0016] 1、本实用新型通过将涂抹圆头内镶嵌的滚珠按在使用者的身体上,此时弹簧会被压缩,滚珠向上运动,直至滚珠顶部卡合在第二空腔内壁上,同时旋转转盘,使得螺纹杆与圆型端盖螺纹啮合向下运动,通过活塞将第一空腔内部的耦合剂压进出液孔,再通过出液孔底部的分支将耦合剂从滚珠与第二空腔内壁之间的缝隙涂抹到使用者的身体上,涂抹过程中移动本装置时,滚珠会在第二空腔内部转动,避免第二空腔内部耦合剂发生堵塞,且解决了涂抹不均匀的问题;

[0017] 2、在涂抹圆头的底部单独设有一个凹槽卡块,将凹槽卡块上表面的连接头插在第二空腔内部,此时会将滚珠向上顶起,再从进水口处向内部输送清洗水,清洗水会从连接头两侧的侧孔顺着出液孔流进第一空腔内部,以此来完成对本实用新型内部的清洗,然后再进行消毒,以此来实现了本装置可以重复利用的目的。

附图说明

[0018] 为了更清楚地说明本实用新型实施例或现有技术中的技术方案,下面将对实施例或现有技术描述中所需要使用的附图作简单地介绍,显而易见地,下面描述中的附图仅仅是本实用新型的一些实施例,对于本领域普通技术人员来讲,在不付出创造性劳动性的前提下,还可以根据这些附图获得其它的附图。

[0019] 图1为本实用新型整体结构剖视图;

[0020] 图2为本实用新型整体结构示意图;

[0021] 图3为本实用新型A结构放大图;

[0022] 图4为本实用新型进液孔结构示意图。

[0023] 图中:1、转盘,2、螺纹杆,3、圆筒,4、涂抹圆头,5、圆型端盖,6、通孔,7、连接板,8、端盖外螺纹,9、第一空腔,10、活塞,11、螺纹通孔,12、凹槽卡块,13、侧孔,14、连接头,15、进水口,16、出液孔,17、弹簧,18、第二空腔,19、滚珠。

具体实施方式

[0024] 为使得本实用新型的实用新型目的、特征、优点能够更加的明显和易懂,下面将结合本实用新型实施例中的附图,对本实用新型实施例中的技术方案进行清楚、完整地描述,显然,下面所描述的实施例仅仅是本实用新型一部分实施例,而非全部的实施例。基于本实用新型中的实施例,本领域普通技术人员在没有做出创造性劳动前提下所获得的所有其它实施例,都属于本实用新型保护的范围。

[0025] 下面结合附图并通过具体实施方式来进一步说明本实用新型的技术方案。

[0026] 在本实用新型的描述中,需要理解的是,术语“上”、“下”、“顶”、“底”、“内”、“外”等指示的方位或位置关系为基于附图所示的方位或位置关系,仅是为了便于描述本实用新型和简化描述,而不是指示或暗示所指的装置或元件必须具有特定的方位、以特定的方位构造和操作,因此不能理解为对本实用新型的限制。

[0027] 请参阅图1-4所示,一种超声科检查辅助装置,包括从上到下依次安装的转盘1、圆筒3、出液结构和反冲洗结构;

[0028] 所述圆筒3内部设有第一空腔9,所述圆筒3顶部设有圆型端盖5,且所述圆型端盖5通过端盖外螺纹8与所述圆筒3螺纹连接;所述转盘1下表面固接有螺纹杆2,所述螺纹杆2贯穿所述圆型端盖5,且所述螺纹杆2与所述圆型端盖5螺纹连接;所述螺纹杆2底端端面固接有活塞10,且所述活塞10套接在所述第一空腔9的内部;

[0029] 所述出液结构包括涂抹圆头4、出液孔16、弹簧17、第二空腔18和滚珠19,所述涂抹圆头4固接在所述圆筒3的下表面,所述涂抹圆头4内腔下表面开有出液孔16,所述出液孔16与所述第二空腔18互相连通,所述第二空腔18内部从上到下依次设有所述弹簧17和所述滚珠19,所述弹簧17顶部端面与所述第二空腔18顶部端面固接,且所述弹簧17下表面与所述滚珠19贴合;

[0030] 所述反冲洗结构包括连接板7、螺纹通孔11、凹槽卡块12、连接头14和进水口15,所述连接头14固接在所述圆筒3底部侧面,且所述连接板7上表面开设有通孔6;所述凹槽卡块12的上表面开有螺纹通孔11,所述凹槽卡块12的凹面固接有连接头14,且所述连接头14的顶部两侧均开有侧孔13;所述凹槽卡块12的下表面设有所述进水口15,且所述进水口15与所述连接头14均互相连通;

[0031] 通过所述出液结构和所述反冲洗结构的相互配合使用实现了将所述连接头14插入所述第二空腔18内的同时所述滚珠19会压缩所述弹簧17进而向顶部运动,达到了清洗水进入所述进水口15再经过所述侧孔13进入所述圆筒3内部的目的。

[0032] 所述圆筒3与所述涂抹圆头4的表面均为弧形结构,便于医护人员手持本装置,且便于将所述涂抹圆头4与使用者接触;所述活塞10的直径与所述第一空腔9的直径相等,且两者之间相互密封连接,避免在下压所述活塞10时耦合剂从上表面溢出;所述出液结构呈环形分布在所述涂抹圆头4的内腔底部,且所述出液分支连通相邻的两个所述第二空腔18,使得出液时尽量保持均匀,增强其涂抹效率;所述连接头14的数目与所述第二空腔18的数目相等,且所述连接头14的外径与所述第二空腔18底部开口的内径相等,将所述连接头14插入所述第二空腔18内部,再将清洗水从所述进水口15进入,依次来实现清洗的目的;所述连接板7的数目为两个,且对称分布在所述圆筒3的表面,用螺栓从所述通孔6穿过,然后与所述螺纹通孔11啮合连接,依次用来清洗时将所述涂抹圆头4与所述凹槽卡块12固定在一起。

[0033] 本实用新型在使用时,首先将涂抹圆头4按在使用者的身体上,此时内部镶嵌的滚珠19在弹簧17被压缩的情况下向上运动,直至滚珠19顶部卡合在第二空腔18内壁上,旋转转盘1,使得螺纹杆2与圆型端盖5上表面螺纹啮合并向下运动,同时活塞10向下运动,第一空腔9内部的耦合剂会被活塞10压进出液孔16内,再通过出液孔16将耦合剂从滚珠19与第二空腔18内壁之间的缝隙压出,涂抹到使用者的身体上,涂抹过程中移动本装置时,滚珠19会

在第二空腔18内部转动,避免第二空腔18内部耦合剂发生堵塞;

[0034] 涂抹完毕后将圆型端盖5从圆筒3上卸下,然后将凹槽卡块12上表面的连接头14插在第二空腔18内部,同时滚珠19会被向上顶起,再从进水口15处向内部输送清洗水,清洗水会从连接头14两侧的侧孔13顺着出液孔16流进第一空腔9的内部,以此来完成对本实用新型内部的清洗,然后再进行消毒,以此来使得本装置可以重复利用。

[0035] 涉及到电路和电子元器件和模块均为现有技术,本领域技术人员完全可以实现,无需赘言,本实用新型保护的内容也不涉及对于软件和方法的改进。

[0036] 对于本领域技术人员而言,显然本实用新型不限于上述示范性实施例的细节,而且在不背离本实用新型的精神或基本特征的情况下,能够以其他的具体形式实现本实用新型。因此,无论从哪一点来看,均应将实施例看作是示范性的,而且是非限制性的,本实用新型的范围由所附权利要求而不是上述说明限定,因此旨在将落在权利要求的得同要件的含义和范围内的所有变化囊括在本实用新型内。不应将权利要求中的任何附图标记视为限制所涉及的权利要求。

[0037] 以上所述,以上实施例仅用以说明本实用新型的技术方案,而非对其限制;尽管参照前述实施例对本实用新型进行了详细的说明,本领域的普通技术人员应当理解:其依然可以对前述各实施例所记载的技术方案进行修改,或者对其中部分技术特征进行等同替换;而这些修改或者替换,并不使相应技术方案的本质脱离本实用新型各实施例技术方案的精神和范围。

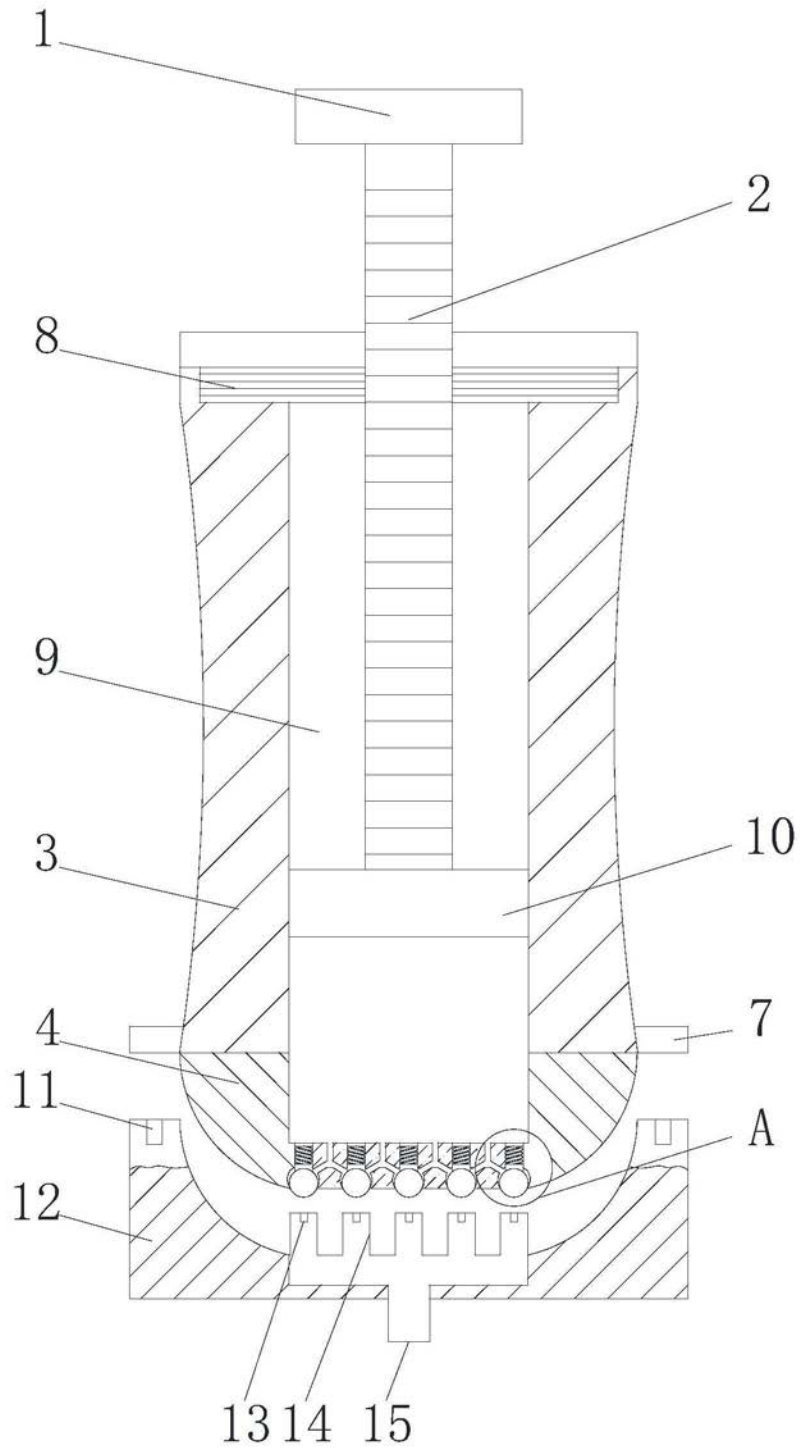


图1

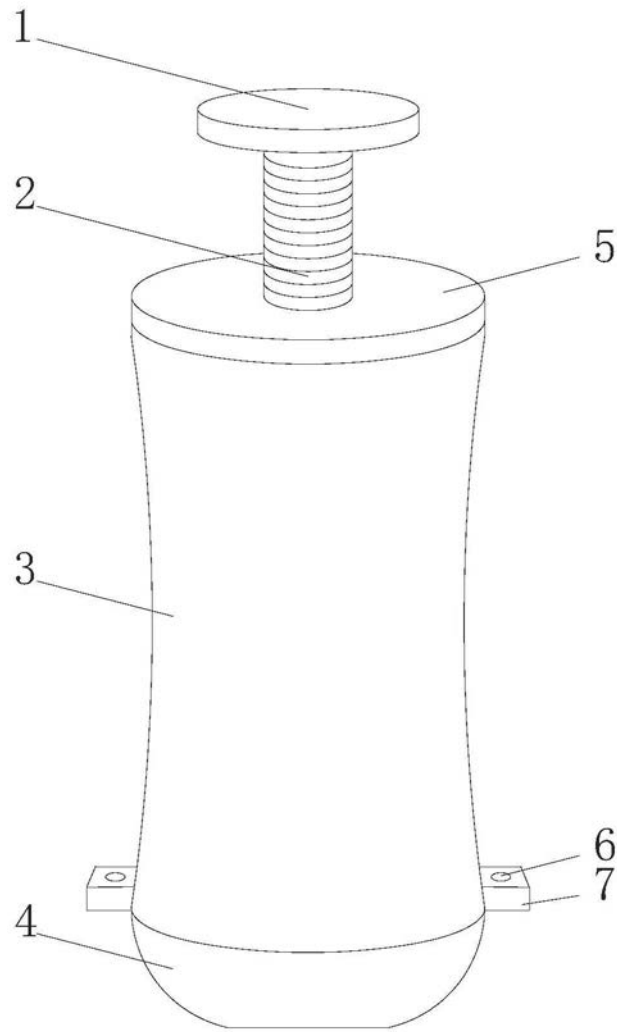


图2

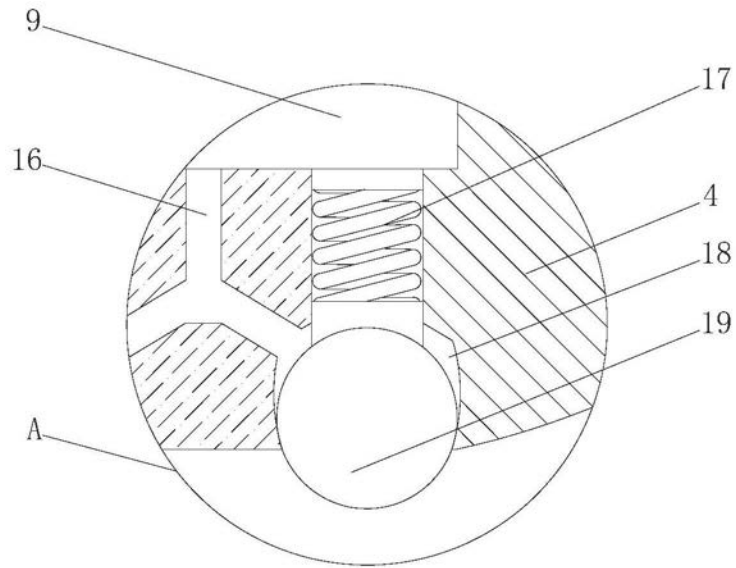


图3

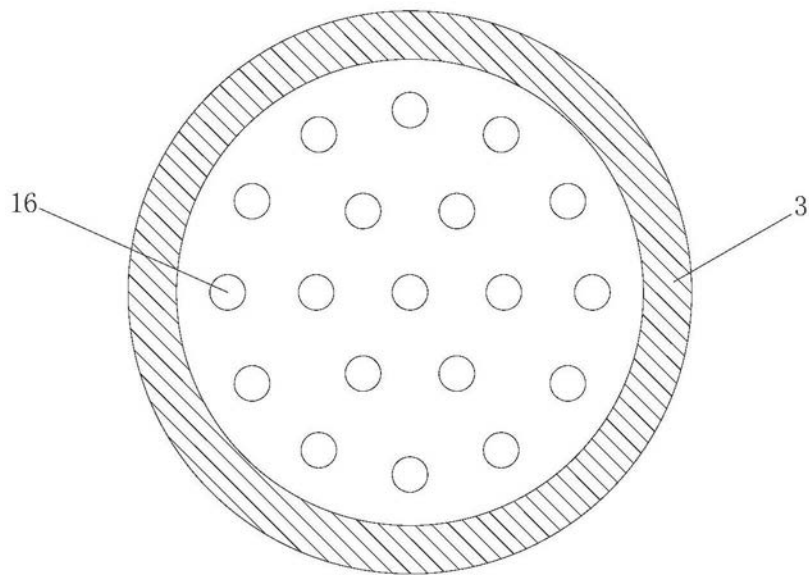


图4

专利名称(译)	一种超声科检查辅助装置		
公开(公告)号	CN209464009U	公开(公告)日	2019-10-08
申请号	CN201821995804.X	申请日	2018-11-30
[标]申请(专利权)人(译)	郑海燕		
申请(专利权)人(译)	郑海燕		
当前申请(专利权)人(译)	郑海燕		
[标]发明人	郑海燕		
发明人	郑海燕		
IPC分类号	A61B8/00 A61M35/00		
外部链接	Espacenet SIPO		

摘要(译)

本实用新型公开了一种超声科检查辅助装置，包括转盘、螺纹杆、圆筒、涂抹圆头、圆型端盖、通孔、连接板、端盖外螺纹、第一空腔、活塞、螺纹通孔、凹槽卡块、侧孔、连接头、进水口、出液孔、弹簧、第二空腔和滚珠。将涂抹圆头内镶嵌的滚珠按在使用者的身体上，同时旋转转盘，使得螺纹杆与圆型端盖螺纹啮合向下运动，活塞将第一空腔内部的耦合剂压进出液孔，再通过出液孔底部的分支将耦合剂从滚珠与第二空腔内壁之间的缝隙涂抹到使用者的身体上；将凹槽卡块上表面的连接头插在第二空腔内部，此时会将滚珠向上顶起，在从进水口处向内部输送清洗水，清洗水会从连接头两侧的侧孔顺着出液孔流进第一空腔内部，依次来完成对本实用新型内部的清洗。

