



## (12)实用新型专利

(10)授权公告号 CN 209421984 U

(45)授权公告日 2019.09.24

(21)申请号 201820685597.1

(22)申请日 2018.05.09

(73)专利权人 贵州省第二人民医院

地址 550004 贵州省贵阳市云岩区新添大道南段206号

(72)发明人 王飞 张信君 苟辉亮

(74)专利代理机构 北京栈桥知识产权代理事务所(普通合伙) 11670

代理人 胡颖

(51) Int. Cl.

A61B 8/12(2006.01)

A61B 90/00(2016.01)

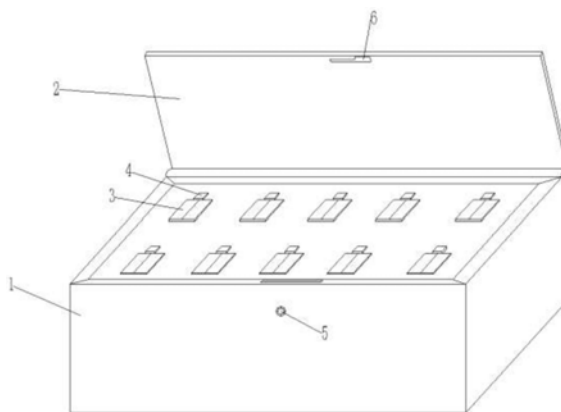
权利要求书2页 说明书4页 附图2页

### (54)实用新型名称

一种阴道超声探头穿著避孕套装置

### (57)摘要

本实用新型公开了一种阴道超声探头穿著避孕套装置,主要包括底座、盖子、戴套装置、戴套开关、盖子锁、锁孔,所述盖子位于所述底座顶部并且底座顶部后端通过轴承与盖子底部后端连接,所述戴套装置共有10个,分为两行均匀分布与底座顶部,所述戴套开关共10个,10个戴套开关分别对应位于10个戴套装置后方,所述盖子锁安装于底座内前端面靠近顶部处,所述锁孔安装于盖子内前端面;本实用新型结构稳定,可以有效节约医护人员在进行阴道探头戴套工作上浪费的时间,并且操作简单。



1. 一种阴道超声探头穿著避孕套装置,其特征在于,主要包括底座(1)、戴套装置(3)、戴套开关(4);戴套装置(3)包括:闭合门(31)、锁扣(32)、储套室(33)、探头室(34)、下压板(35)、转轴(36)、滑槽一(37)、支杆一(38)、支杆二(39),所述闭合门(31)共两个,分别安装于探头室(34)顶部左右,用于对探头室(34)顶部开口进行打开或封闭,所述锁扣(32)共两个,分别安装于探头室(34)左右两侧并且位于闭合门(31)下方,所述储套室(33)为环装结构,储套室(33)安装于探头室(34)外围并且位于锁扣(32)下方,锁扣(32)用于固定储套室(33)内的避孕套,所述下压板(35)位于探头室(34)底部,所述滑槽一(37)竖直安装于下压板(35)底部,下压板(35)底部通过所述转轴(36)与滑槽一(37)连接,所述支杆一(38)与所述支杆二(39)关于滑槽一(37)左右对称,并且支杆一(38)与支杆二(39)底部分别通过转轴(36)与下压板(35)连接;戴套开关(4)包括按压片(41)、活动室(42)、下压杆(43)、滑槽二(44)、滑槽三(45)、滑槽四(46)、滑槽五(47)、滑槽六(48)、轴一(49)、轴二(50)、轴三(51)、轴四(52)、轴五(53)、轴六(54)、连杆一(55)、连杆二(56)、连杆三(57)、连杆四(58)、推进杆一(59)、推进杆二(60),所述活动室(42)位于闭合门(31)后方,所述按压片(41)安装于活动室(42)顶部,所述下压杆(43)顶端位于活动室(42)内并且顶部与按压片(41)连接,底部从活动室(42)内穿出并且通过轴一(49)与所述滑槽二(44)顶部连接,滑槽二(44)底部通过轴四(52)与滑槽三(45)顶部连接,所述滑槽四(46)共两个,并且分别安装于探头室(34)中部靠上处后方左右两侧,左侧滑槽四(46)的右端通过所述轴二(50)与所述连杆一(55)底部连接,右侧滑槽四(46)的左端通过所述轴三(51)与所述连杆二(56)底部连接,连杆一(55)与连杆二(56)顶部都与轴一(49)连接,所述滑槽五(47)共两个,分别安装于探头室(34)中部后方左右两侧,并且位于滑槽四(46)下方,左侧滑槽五(47)的右端通过所述轴五(53)与所述连杆三(57)底部连接,右侧滑槽五(47)的左端通过所述轴六(54)与所述连杆四(58)底部连接,连杆三(57)与连杆四(58)的顶部都与轴四(52)连接,所述滑槽六(48)共两个,并且分别安装于探头室(34)底部后方左右两侧,左侧滑槽六(48)的右端通过转轴(36)与所述支杆一(38)底部连接,右侧滑槽六(48)的左端通过另一个转轴(36)与支杆二(39)底部连接,所述推进杆一(59)共两个,分别位于滑槽四(46)左右两侧,并且底部分别与滑槽四(46)的左右两端连接,推进杆一(59)的顶部与闭合门(31)底部连接,所述推进杆二(60)共两个,分别位于滑槽五(47)左右两侧,并且分别与滑槽五(47)的左右两端与滑槽六(48)的左右两端连接,推进杆二(60)的顶部与锁扣(32)的底部连接;滑槽二(44)内设有长度为滑槽二(44)的三分之一的传递杆,滑槽三(45)、滑槽四(46)、滑槽五(47)与滑槽六(48)内都设有与滑槽一(37)、滑槽三(45)、滑槽四(46)、滑槽五(47)与滑槽六(48)长度相同的传递杆。

2. 如权利要求1所述的一种阴道超声探头穿著避孕套装置,其特征在于,所述活动室(42)内设有弹簧按压开关,并且所述弹簧按压开关顶部与按压片(41)底部连接。

3. 如权利要求1所述的一种阴道超声探头穿著避孕套装置,其特征在于,所述装置内还设有盖子(2),所述盖子(2)位于所述底座(1)顶部并且底座(1)顶部后端通过轴承与盖子(2)底部后端连接。

4. 如权利要求1所述的一种阴道超声探头穿著避孕套装置,其特征在于,所述装置还设有盖子锁(5)、锁孔(6),所述盖子锁(5)安装于底座(1)内前端面靠近顶部处,所述锁孔(6)安装于盖子(2)内前端面。

5. 如权利要求1所述的一种阴道超声探头穿著避孕套装置,其特征在于,所述戴套装置

(3) 共有10个,分为两行均匀分布与底座(1)顶部,所述戴套开关(4)共10个,10个戴套开关(4)分别对应位于10个戴套装置(3)后方。

## 一种阴道超声探头穿著避孕套装置

### 技术领域

[0001] 本实用新型涉及阴道探头戴套技术领域,具体涉及一种阴道超声探头穿著避孕套装置。

### 背景技术

[0002] 把阴道探头放入阴道中,可以观察盆腔器官全貌及细小病变,也能探测到子宫、卵巢细小血流情况,有助于临床诊断,为了保持阴道探头的清洁卫生,因此用于阴道探头的膜套装置是一种重要的医疗装置。

[0003] 现有的阴道彩超检查过程中,通常需要将彩超探头伸入女性患者的阴道内进行检查,为了保证彩超探头干净卫生,防止患者之间交叉感染,检查之前,医护人员要在彩超探头上套上一个薄胶套,一般用避孕套替代。

[0004] 而现有技术中并没有存在可以自动为阴道探头进行戴套工作的装置。

[0005] 例如中国实用新型201720090191.4公开了一种用于阴道探头的膜套装置,包含有设置为套装在阴道探头上的内套体、设置在内套体内壁上并且对内套体产生扩涨力的扩涨球、设置在扩涨球与内套体之间的带体、设置在内套体敞口端部内外壁上并且对内套体产生拉紧力的内收缩环和外收缩环,通过扩涨球和带体对内套体产生扩涨力,通过内收缩环和外收缩环对内套体产生拉紧力,减小了内套体与阴道探头的之间间隙。

[0006] 但上述实用新型虽然应用了操作起来较为麻烦,需要医护人员进行复杂的相关操作,浪费了医护人员的大量时间与劳动力。

### 实用新型内容

[0007] 针对以上技术问题,本实用新型提供一种阴道超声探头穿著避孕套装置。

[0008] 本实用新型的技术方案:一种阴道超声探头穿著避孕套装置,主要包括底座、盖子、戴套装置、戴套开关、盖子锁、锁孔,所述盖子位于所述底座顶部并且底座顶部后端通过轴承与盖子底部后端连接,所述戴套装置共有10个,分为两行均匀分布与底座顶部,所述戴套开关共10个,10个戴套开关分别对应位于10个戴套装置后方,所述盖子锁安装于底座内前端面靠近顶部处,所述锁孔安装于盖子内前端面;戴套装置包括:闭合门、锁扣、储套室、探头室、下压板、转轴、滑槽一、支杆一、支杆二,所述闭合门共两个,分别安装于探头室顶部左右,用于对探头室顶部开口进行打开或封闭,所述锁扣共两个,分别安装于探头室左右两侧并且位于闭合门下方,所述储套室为环装结构,储套室安装于探头室外围并且位于锁扣下方,锁扣用于固定储套室内的避孕套,所述下压板位于探头室底部,所述滑槽一竖直安装于下压板底部,下压板底部通过所述转轴与滑槽一连接,所述支杆一与所述支杆二关于滑槽一左右对称,并且支杆一与支杆二底部分别通过转轴与下压板连接;戴套开关包括按压片、活动室、下压杆、滑槽二、滑槽三、滑槽四、滑槽五、滑槽六、轴一、轴二、轴三、轴四、轴五、轴六、连杆一、连杆二、连杆三、连杆四、推进杆一、推进杆二,所述活动室位于闭合门后方,所述按压片安装于活动室顶部,所述下压杆顶端位于活动室内并且顶部与按压片连接,底

部从活动室内穿出并且通过轴一与所述滑槽二顶部连接,滑槽二底部通过轴四与滑槽三顶部连接,所述滑槽四共两个,并且分别安装于探头室中部靠上处后方左右两侧,左侧滑槽四的右端通过所述轴二与所述连杆一底部连接,右侧滑槽四的左端通过所述轴三与所述连杆二底部连接,连杆一与连杆二顶部都与轴一连接,所述滑槽五共两个,分别安装于探头室中部后方左右两侧,并且位于滑槽四下方,左侧滑槽五的右端通过所述轴五与所述连杆三底部连接,右侧滑槽五的左端通过所述轴六与所述连杆四底部连接,连杆三与连杆四的顶部都与轴四连接,所述滑槽六共两个,并且分别安装于探头室底部后方左右两侧,左侧滑槽六的右端通过转轴与所述支杆一底部连接,右侧滑槽六的左端通过另一个转轴与支杆二底部连接,所述推进杆一共两个,分别位于滑槽四左右两侧,并且底部分别与滑槽四的左右两端连接,推进杆一的顶部与闭合门底部连接,所述推进杆二共两个,分别位于滑槽五左右两侧,并且分别与滑槽五的左右两端与滑槽六的左右两端连接,推进杆二的顶部与锁扣的底部连接。

[0009] 进一步地,所述活动室内设有弹簧按压开关,并且所述弹簧按压开关顶部与按压片底部连接;使得戴套开关可以自动在不受到外力的作用下可以自动弹回。

[0010] 进一步地,所述装置内还设有盖子,所述盖子位于所述底座顶部并且底座顶部后端通过轴承与盖子底部后端连接,为装置提供保护作用。

[0011] 进一步地,所述装置还设有盖子锁、锁孔,所述盖子锁安装于底座内前端面靠近顶部处,所述锁孔安装于盖子内前端面;防止装置被意外打开。

[0012] 进一步地,所述戴套装置共有10个,分为两行均匀分布与底座顶部,所述戴套开关共10个,10个戴套开关分别对应位于10个戴套装置后方;提高装置工作效率。

[0013] 本实用新型的工作方法为:放入避孕套:通过盖子锁打开装置,掀开盖子后,按压按压片至底部后停止,活动室内的弹簧按压开关暂时固定按压片的位置,下压杆下降后推动轴一在滑槽二内下滑,从而能使得连杆一与连杆二运动带动轴二与轴三向外运动,然后滑槽四内的传递杆带动推进杆一向外运动,从而使得闭合门向外打开,同时滑槽二内的传递杆带动轴四运动,同理使得轴五与轴六运动,带动连杆三与连杆四运动,使得滑槽五内的传递杆带动推进杆二运动,从而使得锁扣向外运动漏出储套室与探头室,然后医护人员将避孕套外环套入圆环状储套室内,随后再次按压按压片,活动室内的弹簧按压开关复位,使得闭合门与锁口回到最初位置关闭储套室与探头室;

[0014] 探头戴套:医护人员通过盖子锁打开装置,掀开盖子后,按压按压片至发生无效按压后停止,活动室内的弹簧按压开关暂时固定按压片的位置,下压杆下降后推动轴一在滑槽二内下滑,从而能使得连杆一与连杆二运动带动轴二与轴三向外运动,然后滑槽四内的传递杆带动推进杆一向外运动,从而使得闭合门向外打开,漏出锁扣、储套室与探头室,随后医护人员只需将阴道探头从探头室表面拉伸的避孕套伸入探头室内,阴道探头向下伸入时会推动下压板,同理下压板通过转轴、支杆一、支杆二、滑槽六与推进杆二使得锁扣向外运动,锁扣从储套室上一开后,避孕套末端弹出自动套于阴道探头上即可取出,从而进行医疗工作。

[0015] 与现有技术相比,本实用新型的有益效果:

[0016] 1、本实用新型通过连杆与轴将医护人员按压的力量进行传递转换,可以随时使用;

[0017] 2、本实用新型可以对闭合门与锁扣进行分别控制,从而使得装置内避孕套的填充与戴套工作极易区分,方便操作;

[0018] 3、本实用新型内不涉及电子元件,不仅节约能约并且造价较低,可以广泛推广;

[0019] 4、本实用新型结构稳定,可以有效节约医护人员在进行阴道探头戴套工作上浪费的时间,并且操作简单。

### 附图说明

[0020] 图1为本实用新型的整体结构示意图;

[0021] 图2为本实用新型戴套装置主视图图;

[0022] 图3为本实用新型戴套装置后视图;

[0023] 图4为本实用新型戴套装置俯视图;

[0024] 其中,1-底座、2-盖子、3-戴套装置、4-戴套开关、5-盖子锁、6-锁孔、31- 闭合门、32-锁扣、33-储套室、34-探头室、35-下压板、36-转轴、37-滑槽一、38-支杆一、39-支杆二、41-按压片、42-活动室、43-下压杆、44-滑槽二、45- 滑槽三、46-滑槽四、47-滑槽五、48-滑槽六、49-轴一、50-轴二、51-轴三、52- 轴四、53-轴五、54-轴六、55-连杆一、56-连杆二、57-连杆三、58-连杆四、59- 推进杆一、60-推进杆二。

### 具体实施方式

[0025] 为便于对本实用新型的理解,下面结合附图1和具体实施例做进一步的解释说明。

[0026] 如图1所示,一种阴道超声探头穿著避孕套装置,主要包括底座1、盖子2、戴套装置3、戴套开关4、盖子锁5、锁孔6,盖子2位于底座1顶部并且底座1 顶部后端通过轴承与盖子2底部后端连接,如图2、4所示,戴套装置3共有10 个,分为两行均匀分布与底座1顶部,戴套开关4共10个,10个戴套开关4分别对应位于10个戴套装置3后方,盖子锁5安装于底座1内前端面靠近顶部处,锁孔6安装于盖子2内前端面;戴套装置3包括:闭合门31、锁扣32、储套室33、探头室34、下压板35、转轴36、滑槽一37、支杆一38、支杆二39,闭合门31共两个,分别安装于探头室34顶部左右,用于对探头室34顶部开口进行打开或封闭,锁扣32共两个,分别安装于探头室34左右两侧并且位于闭合门 31下方,储套室33为环装结构,储套室33安装于探头室34外围并且位于锁扣 32下方,锁扣32用于固定储套室33内的避孕套,下压板35位于探头室34底部,滑槽一37竖直安装于下压板35底部,下压板35底部通过转轴36与滑槽一 37连接,支杆一38与支杆二39关于滑槽一37左右对称,并且支杆一38与支杆二39底部分别通过转轴36与下压板35连接;如图3所示,戴套开关4包括按压片41、活动室42、下压杆43、滑槽二44、滑槽三45、滑槽四46、滑槽五 47、滑槽六48、轴一49、轴二50、轴三51、轴四52、轴五53、轴六54、连杆一55、连杆二56、连杆三57、连杆四58、推进杆一59、推进杆二60,活动室 42位于闭合门31后方,按压片41安装于活动室42顶部,下压杆43顶端位于活动室42内并且顶部与按压片41连接,底部从活动室42内穿出并且通过轴一 49与滑槽二44顶部连接,滑槽二44底部通过轴四52与滑槽三45顶部连接,滑槽四46共两个,并且分别安装于探头室34中部靠上处后方左右两侧,左侧滑槽四46的右端通过轴二50与连杆一55底部连接,右侧滑槽四46的左端通过轴三51与连杆二56底部连接,连杆一55与连杆二56顶部都与轴一49连接,滑槽五47共两个,分别安装于探头室34中部后方左右两侧,并且位于滑槽四46 下方,左侧滑槽五

47的右端通过轴五53与连杆三57底部连接,右侧滑槽五47 的左端通过轴六54与连杆四58底部连接,连杆三57与连杆四58的顶部都与轴四52连接,滑槽六48共两个,并且分别安装于探头室34底部后方左右两侧,左侧滑槽六48的右端通过转轴36与支杆一38底部连接,右侧滑槽六48的左端通过另一个转轴36与支杆二39底部连接,推进杆一59共两个,分别位于滑槽四46左右两侧,并且底部分别与滑槽四46的左右两端连接,推进杆一59的顶部与闭合门31底部连接,推进杆二60共两个,分别位于滑槽五47左右两侧,并且分别与滑槽五47的左右两端与滑槽六48的左右两端连接,推进杆二60的顶部与锁扣32的底部连接。

[0027] 其中,活动室42内设有弹簧按压开关,并且弹簧按压开关顶部与按压片41 底部连接;装置内还设有盖子2,盖子2位于底座1顶部并且底座1顶部后端通过轴承与盖子2底部后端连接,为装置提供保护作用;装置还设有盖子锁5、锁孔6,盖子锁5安装于底座1内前端面靠近顶部处,锁孔6安装于盖子2内前端面;防止装置被意外打开;戴套装置3共有10个,分为两行均匀分布与底座1 顶部,戴套开关4共10个,10个戴套开关4分别对应位于10个戴套装置3后方;提高装置工作效率。

[0028] 本实用新型的工作方法为:放入避孕套:通过盖子锁5打开装置,掀开盖子 2后,按压按压片41至底部后停止,活动室42内的弹簧按压开关暂时固定按压片41的位置,下压杆43下降后推动轴一49在滑槽二44内下滑,从而能使得连杆一55与连杆二56运动带动轴二50与轴三51向外运动,然后滑槽四46内的传递杆带动推进杆一59向外运动,从而使得闭合门31向外打开,同时滑槽二 44内的传递杆带动轴四52运动,同理使得轴五53与轴六56运动,带动连杆三 57与连杆四58运动,使得滑槽五47内的传递杆带动推进杆二60运动,从而使得锁扣32向外运动漏出储套室33与探头室34,然后医护人员将避孕套外环套入圆环状储套室33内,随后再次按压按压片41,活动室42内的弹簧按压开关复位,使得闭合门31与锁扣32回到最初位置关闭储套室33与探头室34;

[0029] 探头戴套:医护人员通过盖子锁5打开装置,掀开盖子2后,按压按压片 41至发生无效按压后停止,活动室42内的弹簧按压开关暂时固定按压片41的位置,下压杆43下降后推动轴一49在滑槽二44内下滑,从而能使得连杆一55 与连杆二56运动带动轴二50与轴三51向外运动,然后滑槽四46内的传递杆带动推进杆一59向外运动,从而使得闭合门31向外打开,漏出锁扣32、储套室 33与探头室34,随后医护人员只需将阴道探头从探头室34表面拉伸的避孕套伸入探头室34内,阴道探头向下伸入时会推动下压板35,同理下压板35通过转轴36、支杆一38、支杆二39、滑槽六48与推进杆二60使得锁扣32向外运动,锁扣32从储套室33上一开后,避孕套末端弹出自动套于阴道探头上即可取出,从而进行医疗工作。

[0030] 最后应说明的是:以上实施例仅用以说明本实用新型的技术方案,而非对其限制;尽管参照前述实施例对本实用新型进行了详细的说明,本领域的普通技术人员应当理解:其依然可以对前述实施例所记载的技术方案进行修改,或者对其中部分技术特征进行等同替换;而这些修改或者替换,并不使相应技术方案的本质脱离本实用新型实施例技术方案的精神和范围。

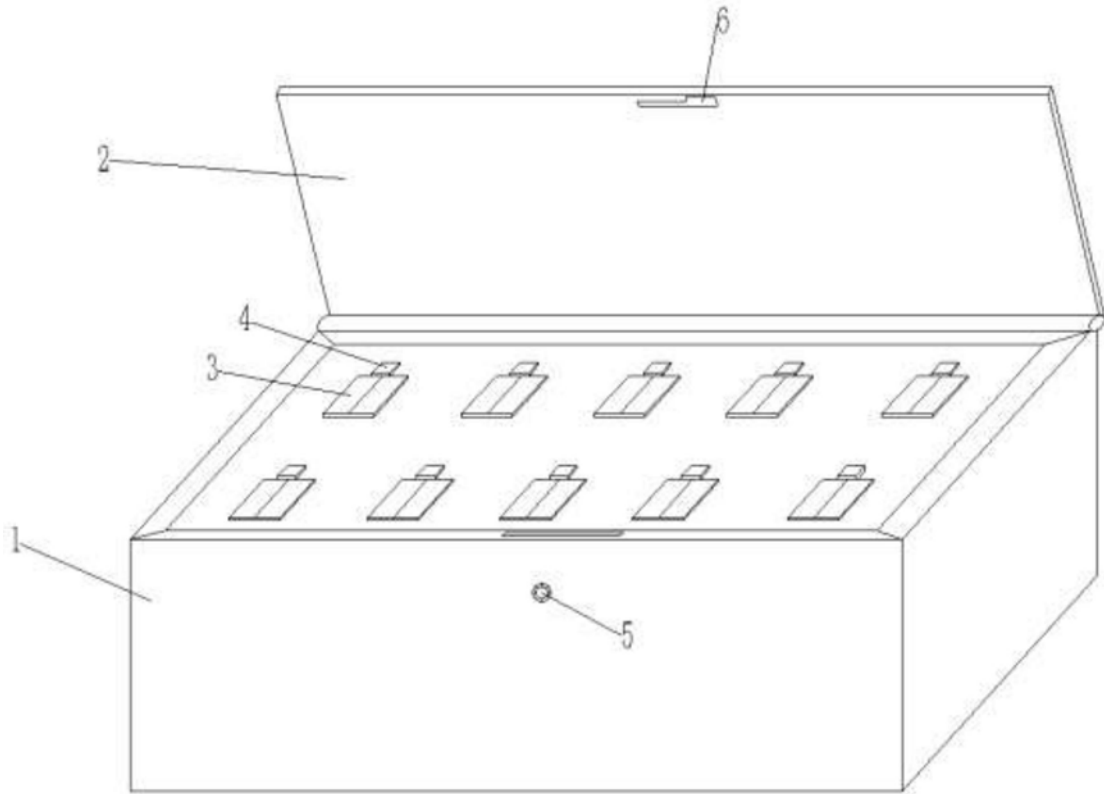


图1

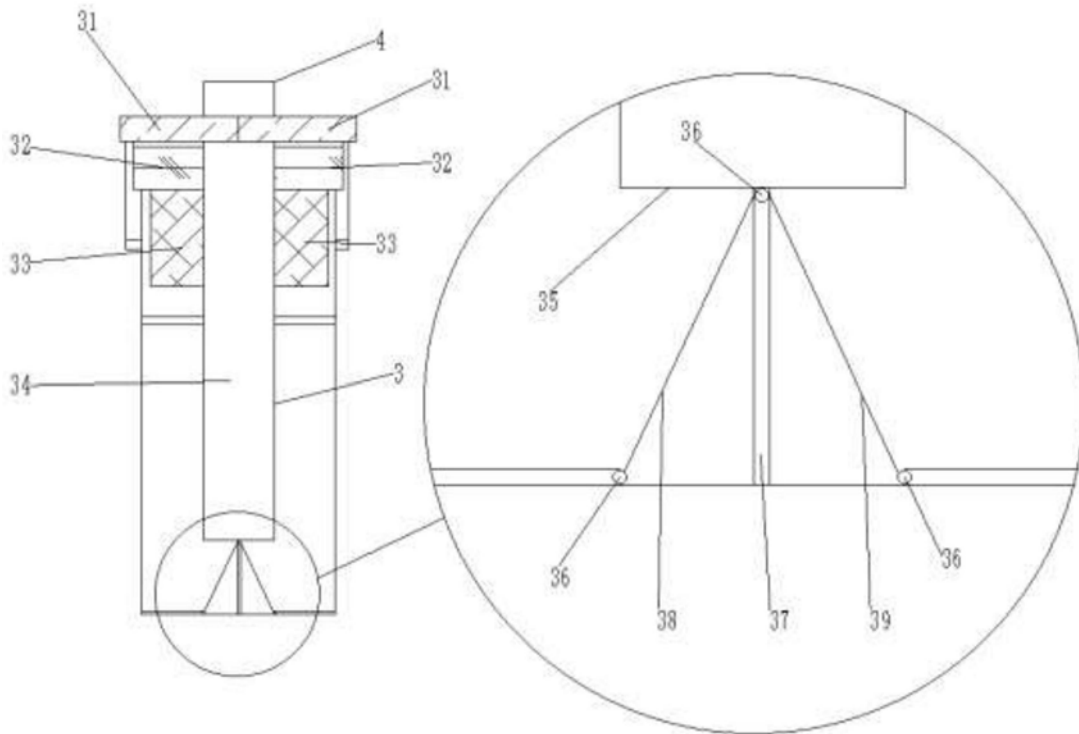


图2

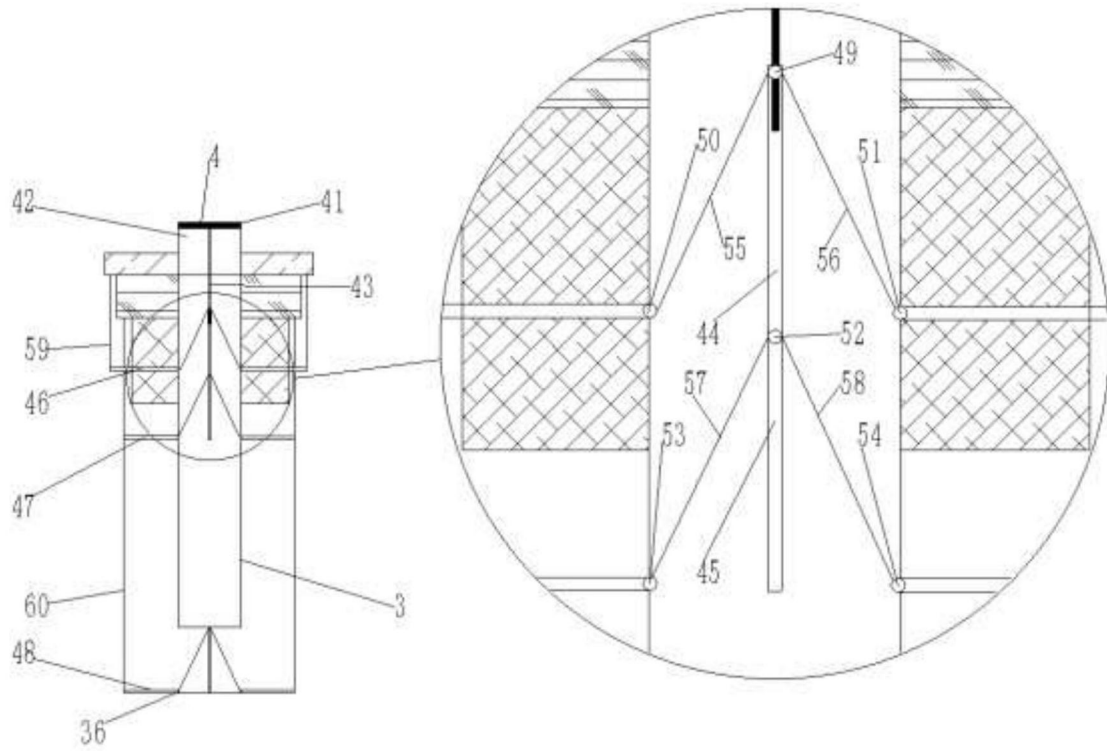


图3

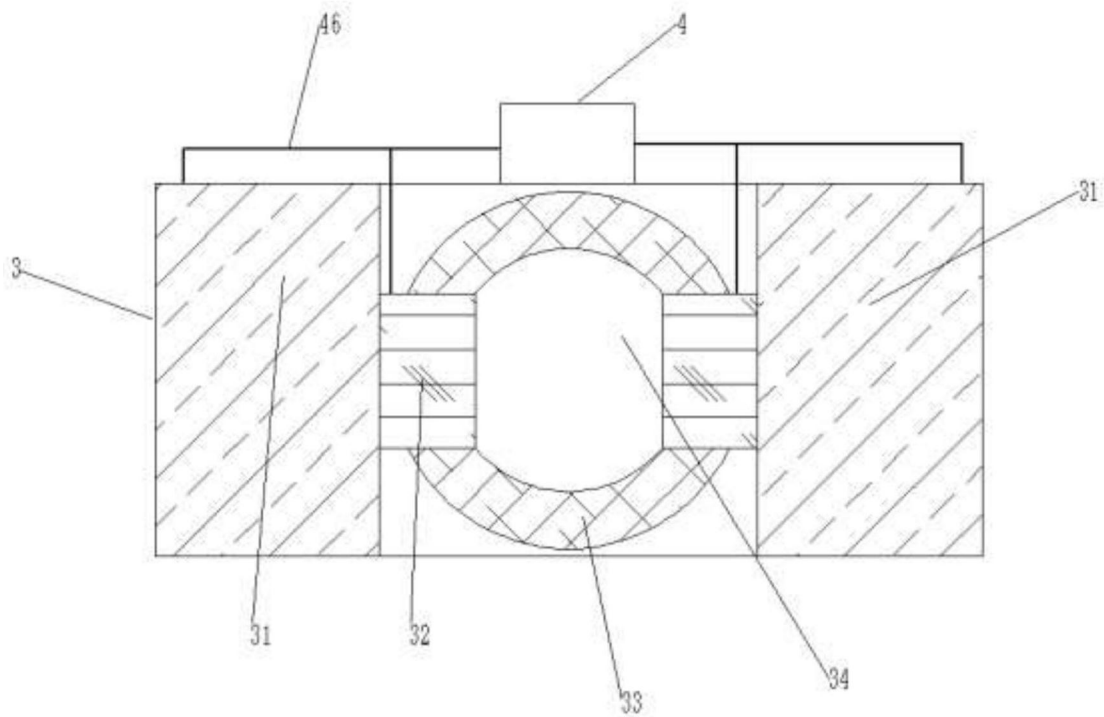


图4

专利名称(译)	一种阴道超声探头穿著避孕套装置		
公开(公告)号	<a href="#">CN209421984U</a>	公开(公告)日	2019-09-24
申请号	CN201820685597.1	申请日	2018-05-09
[标]发明人	王飞		
发明人	王飞 张信君 苟辉亮		
IPC分类号	A61B8/12 A61B90/00		
代理人(译)	胡颖		
外部链接	<a href="#">Espacenet</a> <a href="#">SIPO</a>		

摘要(译)

本实用新型公开了一种阴道超声探头穿著避孕套装置，主要包括底座、盖子、戴套装置、戴套开关、盖子锁、锁孔，所述盖子位于所述底座顶部并且底座顶部后端通过轴承与盖子底部后端连接，所述戴套装置共有10个，分为两行均匀分布与底座顶部，所述戴套开关共10个，10个戴套开关分别对应位于10个戴套装置后方，所述盖子锁安装于底座内前端面靠近顶部处，所述锁孔安装于盖子内前端面；本实用新型结构稳定，可以有效节约医护人员在进行阴道探头戴套工作上浪费的时间，并且操作简单。

