



(12)实用新型专利

(10)授权公告号 CN 209032425 U

(45)授权公告日 2019.06.28

(21)申请号 201820585163.4

(22)申请日 2018.04.23

(73)专利权人 边方圆

地址 253000 山东省德州市德城区东地中大街835号

(72)发明人 边方圆 周美英

(74)专利代理机构 重庆市诺兴专利代理事务所  
(普通合伙) 50239

代理人 卢玲

(51) Int. Cl.

A61B 8/00(2006.01)

A61M 35/00(2006.01)

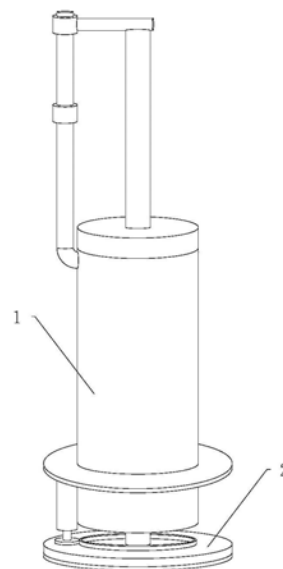
权利要求书1页 说明书4页 附图3页

(54)实用新型名称

一种超声科用耦合剂涂抹器

(57)摘要

本实用新型提供一种超声科用耦合剂涂抹器,包括移动环、限位环、定位杆、透明筒体、丝杆、传动齿轮、中空盘、涂抹垫以及环形齿轮,所述移动环下端设有丝杆,所述丝杆下端安装有透明筒体,所述透明筒体左端设置有定位杆,所述定位杆上装配有移动环以及限位环,所述限位环上方设有移动环,该设计可机械式下压,实现耦合剂排出,同时可对下压距离进行限位,有效防止耦合剂浪费,所述传动齿轮右端设有环形齿轮,所述环形齿轮安装在中空盘上端,所述中空盘下端设有涂抹垫,该设计实现涂抹工作,同时可进行旋转,本实用新型提高资源利用率,降低工作成本,提升涂抹效果,减少工作量。



1. 一种超声科用耦合剂涂抹器,包括辅助机构(1)以及旋转机构(2),其特征在于:所述辅助机构(1)下端安装有旋转机构(2);

所述辅助机构(1)包括移动环(3)、限位环(4)、定位杆(5)、透明筒体(6)以及丝杆(7),所述移动环(3)下端设有丝杆(7),所述丝杆(7)下端安装有透明筒体(6),所述透明筒体(6)左端设置有定位杆(5),所述定位杆(5)上装配有移动环(3)以及限位环(4),所述限位环(4)上方设有移动环(3),所述限位环(4)右侧安装有丝杆(7);

所述旋转机构(2)包括传动齿轮(8)、中空盘(9)、涂抹垫(10)以及环形齿轮(11),所述传动齿轮(8)右端设有环形齿轮(11),所述环形齿轮(11)安装在中空盘(9)上端,所述中空盘(9)下端设有涂抹垫(10),所述中空盘(9)上方设有传动齿轮(8)。

2. 根据权利要求1所述的一种超声科用耦合剂涂抹器,其特征在于:所述移动环(3)右端设有连接杆,且连接杆下端安装有丝杆(7),所述丝杆(7)通过连接杆与移动环(3)相连接,所述定位杆(5)上端设有限位板,且限位板下方安装有移动环(3),所述定位杆(5)与限位环(4)通过螺纹相连接。

3. 根据权利要求1所述的一种超声科用耦合剂涂抹器,其特征在于:所述透明筒体(6)上端设有圆形轴承座,且圆形轴承座安装在丝杆(7)上,所述丝杆(7)与圆形轴承座通过滚珠螺母副相连接,所述透明筒体(6)内部设有活塞,且活塞上端安装有丝杆(7),所述丝杆(7)下端穿过圆形轴承座以及透明筒体(6)与活塞相连接,且圆形轴承座与透明筒体(6)通过轴承相连接。

4. 根据权利要求1所述的一种超声科用耦合剂涂抹器,其特征在于:所述透明筒体(6)后端设有进料管,且进料管上安装有密封塞,所述透明筒体(6)环形侧面上设有防滑套,且防滑套上加工有观察口,所述透明筒体(6)上加工有刻度线,且刻度线安装在观察口内部。

5. 根据权利要求1所述的一种超声科用耦合剂涂抹器,其特征在于:所述传动齿轮(8)上端安装有伺服电机,且伺服电机设置在透明筒体(6)左端,所述透明筒体(6)上安装有环形保护板,且环形保护板下方设有伺服电机,所述传动齿轮(8)与环形齿轮(11)进行齿轮啮合。

6. 根据权利要求1所述的一种超声科用耦合剂涂抹器,其特征在于:所述中空盘(9)上端中间位置设有金属管,且金属管安装在透明筒体(6)下端,所述透明筒体(6)与中空盘(9)通过金属管相连接,所述中空盘(9)通过轴承与金属管相连接,所述中空盘(9)下端均匀设置至少两个通孔一,所述涂抹垫(10)上均匀加工有至少两个通孔二,且通孔二上端设有通孔一。

## 一种超声科用耦合剂涂抹器

### 技术领域

[0001] 本实用新型是一种超声科用耦合剂涂抹器,属于医疗器械领域。

### 背景技术

[0002] 超声检查时,探头与病人皮肤之间的空气将阻碍超声波传入人体,为获得高质量的图像,需要液性传导介质来连接探头与病人体表,这种介质就是耦合剂。

[0003] 现有超声科用耦合剂涂抹器均是直接将耦合剂手动挤到患者检查部位,常常会出现大量的耦合剂被挤到患者检查部位,这会造成资源浪费,降低资源利用率,也会增加工作成本,现有超声科用耦合剂涂抹器在进行涂抹时,人员需沿着患者检查部位多次左右移动涂抹器,实现涂抹,涂抹效果差,增加人员工作量。

### 实用新型内容

[0004] 针对现有技术存在的不足,本实用新型目的是提供一种超声科用耦合剂涂抹器,以解决上述背景技术中提出的问题,本实用新型提高资源利用率,降低工作成本,提升涂抹效果,减少工作量。

[0005] 为了实现上述目的,本实用新型是通过如下的技术方案来实现:一种超声科用耦合剂涂抹器,包括辅助机构以及旋转机构,所述辅助机构下端安装有旋转机构,所述辅助机构包括移动环、限位环、定位杆、透明筒体以及丝杆,所述移动环下端设有丝杆,所述丝杆下端安装有透明筒体,所述透明筒体左端设置有定位杆,所述定位杆上装配有移动环以及限位环,所述限位环上方设有移动环,所述限位环右侧安装有丝杆,所述旋转机构包括传动齿轮、中空盘、涂抹垫以及环形齿轮,所述传动齿轮右端设有环形齿轮,所述环形齿轮安装在中空盘上端,所述中空盘下端设有涂抹垫,所述中空盘上方设有传动齿轮。

[0006] 进一步地,所述移动环右端设有连接杆,且连接杆下端安装有丝杆,所述丝杆通过连接杆与移动环相连接,所述定位杆上端设有限位板,且限位板下方安装有移动环,所述定位杆与限位环通过螺纹相连接。

[0007] 进一步地,所述透明筒体上端设有圆形轴承座,且圆形轴承座安装在丝杆上,所述丝杆与圆形轴承座通过滚珠螺母副相连接,所述透明筒体内部设有活塞,且活塞上端安装有丝杆,所述丝杆下端穿过圆形轴承座以及透明筒体与活塞相连接,且圆形轴承座与透明筒体通过轴承相连接。

[0008] 进一步地,所述透明筒体后端设有进料管,且进料管上安装有密封塞,所述透明筒体环形侧面上设有防滑套,且防滑套上加工有观察口,所述透明筒体上加工有刻度线,且刻度线安装在观察口内部。

[0009] 进一步地,所述传动齿轮上端安装有伺服电机,且伺服电机设置在透明筒体左端,所述透明筒体上安装有环形保护板,且环形保护板下方设有伺服电机,所述传动齿轮与环形齿轮进行齿轮啮合。

[0010] 进一步地,所述中空盘上端中间位置设有金属管,且金属管安装在透明筒体下端,

所述透明筒体与中空盘通过金属管相连接,所述中空盘通过轴承与金属管相连接,所述中空盘下端均匀设置至少两个通孔一,所述涂抹垫上均匀加工有至少两个通孔二,且通孔二上端设有通孔一。

[0011] 本实用新型的有益效果:一种超声科用耦合剂涂抹器,本实用新型通过添加移动环、限位环、定位杆、透明筒体以及丝杆,该设计可机械式下压,实现耦合剂排出,同时对下压距离进行限位,有效防止耦合剂浪费,提高资源利用率,降低工作成本,解决现有超声科用耦合剂涂抹器均是直接将耦合剂手动挤到患者检查部位,常常会出现大量的耦合剂被挤到患者检查部位,这会造成资源浪费,降低资源利用率,也会增加工作成本等问题。

[0012] 因添加传动齿轮、中空盘、涂抹垫以及环形齿轮,该设计实现涂抹工作,同时可进行旋转,提升涂抹效果,减少工作量,解决现有超声科用耦合剂涂抹器在进行涂抹时,人员需沿着患者检查部位多次左右移动涂抹器,实现涂抹,涂抹效果差,增加人员工作量等问题。

[0013] 因添加连接杆,该设计实现丝杆与移动环连接,因添加限位板,该设计可防止移动环从定位杆上脱落,因定位杆与限位环通过螺纹相连接,该设计可调整限位环上下位置,实现限制位置的调整,因添加圆形轴承座,该设计可将旋转运动转换成直线运动,因添加进料管以及密封塞,该设计可向透明筒体内添加耦合剂,因添加防滑套、观察口以及刻度线,该设计方便握持本实用新型,同时可观察添加耦合剂数值,因添加伺服电机,该设计可带动传动齿轮旋转,因添加环形保护板,该设计可对人员手部进行限位,可对人员手部进行保护,因添加金属管,该设计可使耦合剂从透明筒体内传输到中空盘内,因添加通孔二以及通孔一,该设计便于耦合剂从中空盘落到患者皮肤上,本实用新型提高资源利用率,降低工作成本,提升涂抹效果,减少工作量。

## 附图说明

[0014] 通过阅读参照以下附图对非限制性实施例所作的详细描述,本实用新型的其它特征、目的和优点将会变得更明显:

[0015] 图1为本实用新型一种超声科用耦合剂涂抹器的结构示意图;

[0016] 图2为本实用新型一种超声科用耦合剂涂抹器中辅助机构的示意图;

[0017] 图3为本实用新型一种超声科用耦合剂涂抹器中旋转机构的立体图;

[0018] 图4为本实用新型一种超声科用耦合剂涂抹器中旋转机构的仰视图;

[0019] 图中:1-辅助机构、2-旋转机构、3-移动环、4-限位环、5-定位杆、6-透明筒体、7-丝杆、8-传动齿轮、9-中空盘、10-涂抹垫、11-环形齿轮。

## 具体实施方式

[0020] 为使本实用新型实现的技术手段、创作特征、达成目的与功效易于明白了解,下面结合具体实施方式,进一步阐述本实用新型。

[0021] 请参阅图1-图4,本实用新型提供一种技术方案:一种超声科用耦合剂涂抹器,包括辅助机构1以及旋转机构2,辅助机构1下端安装有旋转机构2。

[0022] 辅助机构1包括移动环3、限位环4、定位杆5、透明筒体6以及丝杆7,移动环3下端设有丝杆7,丝杆7下端安装有透明筒体6,透明筒体6左端设置有定位杆5,定位杆5上装配有移

动环3以及限位环4,限位环4上方设有移动环3,限位环4右侧安装有丝杆7,该设计实现限位功能。

[0023] 旋转机构2包括传动齿轮8、中空盘9、涂抹垫10以及环形齿轮11,传动齿轮8右端设有环形齿轮11,环形齿轮11安装在中空盘9上端,中空盘9下端设有涂抹垫10,中空盘9上方设有传动齿轮8,该设计实现旋转涂抹。

[0024] 移动环3右端设有连接杆,且连接杆下端安装有丝杆7,丝杆7通过连接杆与移动环3相连接,定位杆5上端设有限位板,且限位板下方安装有移动环3,定位杆5与限位环4通过螺纹相连接,透明筒体6上端设有圆形轴承座,且圆形轴承座安装在丝杆7上,丝杆7与圆形轴承座通过滚珠螺母副相连接,透明筒体6内部设有活塞,且活塞上端安装有丝杆7,丝杆7下端穿过圆形轴承座以及透明筒体6与活塞相连接,且圆形轴承座与透明筒体6通过轴承相连接,透明筒体6后端设有进料管,且进料管上安装有密封塞,透明筒体6环形侧面上设有防滑套,且防滑套上加工有观察口,透明筒体6上加工有刻度线,且刻度线安装在观察口内部,传动齿轮8上端安装有伺服电机,且伺服电机设置在透明筒体6左端,透明筒体6上安装有环形保护板,且环形保护板下方设有伺服电机,传动齿轮8与环形齿轮11进行齿轮啮合,中空盘9上端中间位置设有金属管,且金属管安装在透明筒体6下端,透明筒体6与中空盘9通过金属管相连接,中空盘9通过轴承与金属管相连接,中空盘9下端均匀设置至少两个通孔一,涂抹垫10上均匀加工有至少两个通孔二,且通孔二上端设有通孔一。

[0025] 具体实施方式:在进行使用时,首先医护人员对本实用新型进行检查,检查是否存在缺陷,如果存在缺陷的话就无法进行使用了,此时需要通知维修人员进行维修,如果不存在问题的话就可以进行使用,使用前,医护人员先通过进料管向透明筒体6内添加耦合剂,并利用密封塞实现密封,然后医护人员用一只手通过防滑套对本实用新型进行握持,另一个手转动限位环4,因定位杆5与限位环4通过螺纹相连接,所以限位环4转动可使限位环4沿着定位杆5上下移动,当限位环4移动到合适位置后,医护人员停止转动限位环4,然后将本实用新型移动到与患者检查位置皮肤进行接触,然后对圆形轴承座进行转动,因丝杆7与圆形轴承座通过滚珠螺母副相连接,所以圆形轴承座转动可使丝杆7向下移动,丝杆7向下移动带动连接杆向下移动,连接杆向下移动带动移动环3沿着定位杆5向下移动,同时丝杆7向下移动带动活塞沿着透明筒体6内壁向下移动,进而使透明筒体6内耦合剂进入金属管内,然后进入中空盘9内,并通过通孔一以及通孔二落到患者皮肤上,当移动环3与限位环4接触后,丝杆7无法向下移动,实现限位功能,该设计可机械式下压,实现耦合剂排出,同时可对下压距离进行限位,有效防止耦合剂浪费,提高资源利用率,降低工作成本。

[0026] 在进行耦合剂供给前,医护人员启动伺服电机,伺服电机工作带动传动齿轮8旋转,因传动齿轮8与环形齿轮11进行齿轮啮合,所以传动齿轮8旋转带动环形齿轮11旋转,因中空盘9通过轴承与金属管相连接,所以环形齿轮11旋转带动中空盘9旋转,中空盘9旋转带动涂抹垫10旋转,进而将耦合剂均匀涂抹在患者皮肤上,该设计实现涂抹工作,同时可进行旋转,提升涂抹效果,减少工作量。

[0027] 以上显示和描述了本实用新型的基本原理和主要特征和本实用新型的优点,对于本领域技术人员而言,显然本实用新型不限于上述示范性实施例的细节,而且在不背离本实用新型的精神或基本特征的情况下,能够以其他的具体形式实现本实用新型。因此,无论从哪一点来看,均应将实施例看作是示范性的,而且是非限制性的,本实用新型的范围由所

附权利要求而不是上述说明限定,因此旨在将落在权利要求的等同要件的含义和范围内的所有变化囊括在本实用新型内。不应将权利要求中的任何附图标记视为限制所涉及的权利要求。

[0028] 此外,应当理解,虽然本说明书按照实施方式加以描述,但并非每个实施方式仅包含一个独立的技术方案,说明书的这种叙述方式仅仅是为清楚起见,本领域技术人员应当将说明书作为一个整体,各实施例中的技术方案也可以经适当组合,形成本领域技术人员可以理解的其他实施方式。

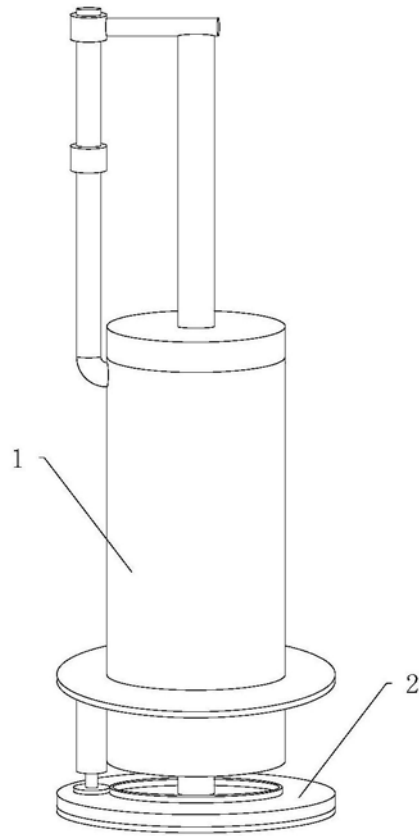


图1

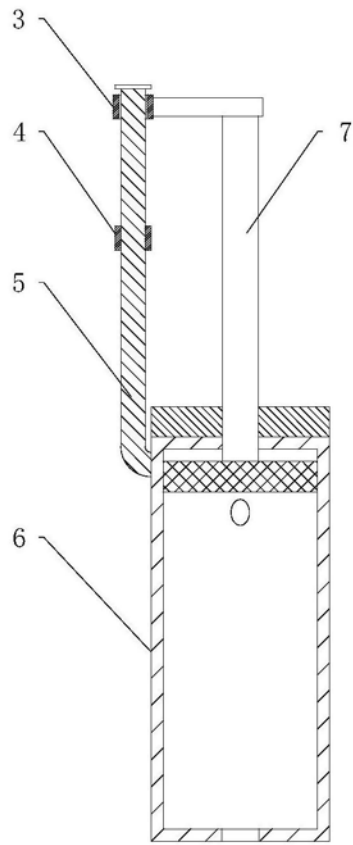


图2

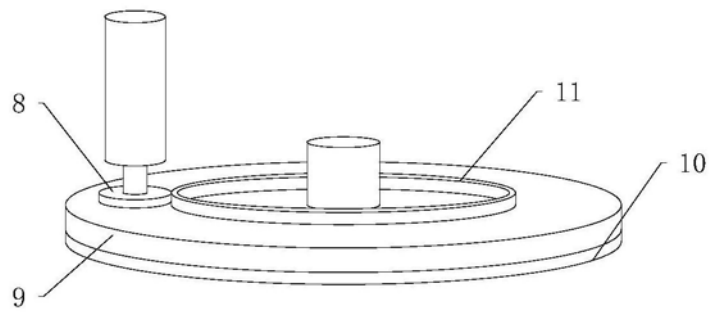


图3

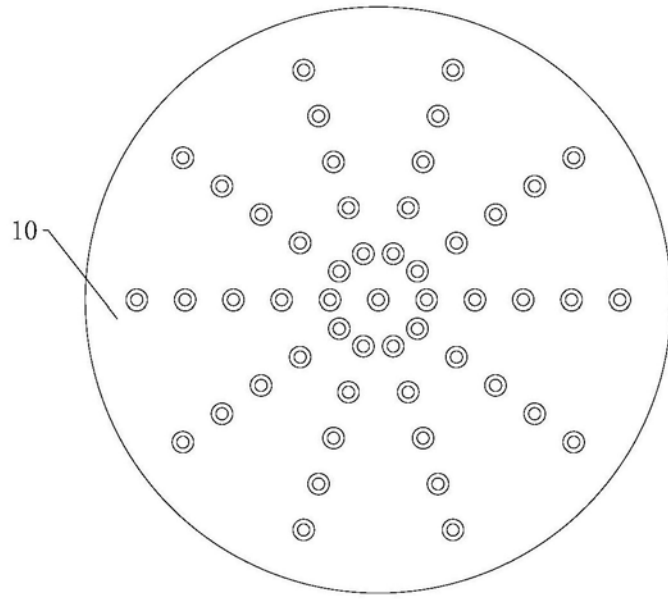


图4

专利名称(译)	一种超声科用耦合剂涂抹器		
公开(公告)号	<a href="#">CN209032425U</a>	公开(公告)日	2019-06-28
申请号	CN201820585163.4	申请日	2018-04-23
[标]申请(专利权)人(译)	边方圆		
申请(专利权)人(译)	边方圆		
当前申请(专利权)人(译)	边方圆		
[标]发明人	边方圆 周美英		
发明人	边方圆 周美英		
IPC分类号	A61B8/00 A61M35/00		
代理人(译)	卢玲		
外部链接	<a href="#">Espacenet</a> <a href="#">SIPO</a>		

摘要(译)

本实用新型提供一种超声科用耦合剂涂抹器，包括移动环、限位环、定位杆、透明筒体、丝杆、传动齿轮、中空盘、涂抹垫以及环形齿轮，所述移动环下端设有丝杆，所述丝杆下端安装有透明筒体，所述透明筒体左端设置有定位杆，所述定位杆上装配有移动环以及限位环，所述限位环上方设有移动环，该设计可机械式下压，实现耦合剂排出，同时可对下压距离进行限位，有效防止耦合剂浪费，所述传动齿轮右端设有环形齿轮，所述环形齿轮安装在中空盘上端，所述中空盘下端设有涂抹垫，该设计实现涂抹工作，同时可进行旋转，本实用新型提高资源利用率，降低工作成本，提升涂抹效果，减少工作量。

