



# (12)实用新型专利

(10)授权公告号 CN 208756022 U

(45)授权公告日 2019.04.19

(21)申请号 201820455851.9

(22)申请日 2018.04.03

(73)专利权人 无锡市人民医院

地址 214000 江苏省无锡市清扬路299号

(72)发明人 丁淑君 李娜 李明

(74)专利代理机构 北京科家知识产权代理事务

所(普通合伙) 11427

代理人 陈娟

(51)Int.Cl.

A61B 8/00(2006.01)

A61M 35/00(2006.01)

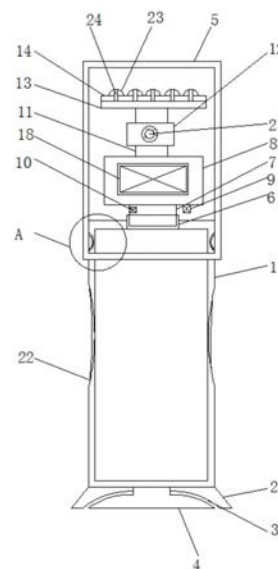
权利要求书1页 说明书3页 附图2页

## (54)实用新型名称

一种新型超声科用耦合剂涂抹器

## (57)摘要

本实用新型涉及一种新型超声科用耦合剂涂抹器,包括耦合剂瓶,所述耦合剂瓶底部设有放置座,且所述放置座底部开设有凹槽,且所述凹槽内固定设有固定吸盘,所述耦合剂瓶顶部盖设有相互配合的防护盖,所述耦合剂瓶顶部中央处设有瓶体支出管,通过设有防护盖与放置座,能够防止外界对耦合剂瓶的污染,方便医生的放置与使用,能够有效的防止产生交叉感染,通过设有橡胶涂垫,同时能够提高舒适度,能够均匀的涂抹耦合剂,通过设有温度感应器、加热片、电加热丝,本实用新型在涂抹前可以对耦合剂进行加热,使耦合剂的温度接近于人体体温,增加病人的舒适感,通过设有流量控制阀,能够控制耦合剂的挤出量,实用性强,实用性强,适合广泛推广。



CN 208756022 U

1. 一种新型超声科用耦合剂涂抹器,包括耦合剂瓶(1),其特征在于:所述耦合剂瓶(1)底部设有放置座(2),且所述放置座(2)底部开设有凹槽(3),且所述凹槽(3)内固定设有固定吸盘(4),所述耦合剂瓶(1)顶部盖设有相互配合的防护盖(5),所述耦合剂瓶(1)顶部中央处设有瓶体支出管(6),且所述瓶体支出管(6)管内通过螺纹螺接有连接管(7),所述连接管(7)顶端设有相互连通的加热箱(8),所述连接管(7)外壁一侧设有PLC温控器(9),所述连接管(7)管腔内壁固定设有温度检测器(10),所述加热箱(8)顶部设有箱体支出管(11),且所述箱体支出管(11)上设有流量控制阀(12),所述箱体支出管(11)顶端设有相互连通的涂抹盘(13),且所述涂抹盘(13)上设有橡胶涂垫(14),所述加热箱(8)内部设有两个均流网(15)与两个加热片(16),且所述加热片(16)设于加热箱(8)的内壁两侧,且所述均流网(15)对称安装在所述加热片(16)的上方与下方,所述均流网(15)由多个电加热丝(17)组成,所述温度检测器(10)电线连接PLC温控器(9),所述PLC温控器(9)电线连接均流网(15)与加热片(16)。

2. 根据权利要求1所述的一种新型超声科用耦合剂涂抹器,其特征在于:所述加热箱(8)一侧设有蓄电池安装槽,且蓄电池安装槽内设有蓄电池(18)。

3. 根据权利要求1所述的一种新型超声科用耦合剂涂抹器,其特征在于:所述防护盖(5)与耦合剂瓶(1)开口边缘相互贴合的内侧面上围绕设有弧形卡块(19),且所述耦合剂瓶(1)外侧开设有与弧形卡块(19)相互配合的弧形卡槽(20)。

4. 根据权利要求1所述的一种新型超声科用耦合剂涂抹器,其特征在于:所述流量控制阀(12)上设有手动调节阀(21)。

5. 根据权利要求1所述的一种新型超声科用耦合剂涂抹器,其特征在于:所述耦合剂瓶(1)的左右两侧对称设有与手指相互配合的按压槽(22),且所述按压槽(22)内设有防滑层。

6. 根据权利要求1所述的一种新型超声科用耦合剂涂抹器,其特征在于:所述加热箱(8)另一侧设有开关控制按钮。

7. 根据权利要求1所述的一种新型超声科用耦合剂涂抹器,其特征在于:所述橡胶涂垫(14)上均匀设有弧形涂抹凸块(23),且所述弧形涂抹凸块(23)与橡胶涂垫(14)上设有与涂抹盘(13)相连通的漏孔(24)。

8. 根据权利要求1所述的一种新型超声科用耦合剂涂抹器,其特征在于:所述加热箱(8)内壁设有与加热片(16)相互配合的安装开槽。

## 一种新型超声科用耦合剂涂抹器

### 技术领域

[0001] 本实用新型涉及一种新型超声科用耦合剂涂抹器,属于医疗器械技术领域。

### 背景技术

[0002] 耦合剂是一种由新一代水性高分子凝胶组成的易用产品,PH值为中性,对人体无毒无害,不易干燥,不易酸败,超声显像清晰,粘稠性适宜,无油腻性,探头易于滑动,可湿润皮肤,消除皮肤表面空气,润滑性能好,易于展开;对超声探头无腐蚀、无损伤;对皮肤无刺激、无过敏反应,且易擦除,具有良好触变性且不流淌,操作容易掌握;不污染衣物,易于清洗;稳定性好,不受气候变化影响,可用于A型、B型、M型超声诊断仪,多普勒血流仪,适用于妇产科、消化系统、泌尿系统、神经系统、新生儿、甲状腺及乳腺检查,能耦合超声探头,提高显示清晰度,效果极佳;不必重复涂搽,有利于节省诊断时间。

[0003] 目前,临床上在给病人进行彩超检查时,需要在检查部位涂抹耦合剂,而现有技术主要是将耦合剂自耦合剂瓶中挤出后涂抹在检查部位,再用彩超探头检查,但这样耦合剂容易涂抹不均匀,导致影像不清晰,专利号为CN204169868U的实用新型提供了一种新型超声科用耦合剂涂抹器,包括加热瓶,所述加热瓶内设置有耦合剂瓶,所述耦合剂瓶与加热瓶中间夹层位置设置有加热片,加热瓶底部设置有电池盒;所述加热瓶一端设置有支撑杆,所述支撑杆通过旋转轴与托盖连接,所述托盖上设置有涂抹囊;本实用新型结构设计合理,使用方便,在给病人进行彩超检查时能够均匀涂抹耦合剂,同时在涂抹前可以对耦合剂进行加热,使耦合剂的温度接近于人体的温度,增加病人的舒适感,且易于涂抹,降低了工作人员的工作难度,但是这种结构操作复杂,涂抹时不能控制耦合剂的挤出量,在不使用时不能够有效的防止外界的污染,同时放置在桌面上易倾倒,不便于医生的使用,降低了医生的工作效率。

### 实用新型内容

[0004] 本实用新型要解决的技术问题克服现有的缺陷,提供一种新型超声科用耦合剂涂抹器,能够防止外界对耦合剂瓶的污染,方便医生的放置与使用,能够有效的防止产生交叉感染,同时能够提高舒适度,能够均匀的涂抹耦合剂,本实用新型在涂抹前可以对耦合剂进行加热,使耦合剂的温度接近于人体体温,增加病人的舒适感,能够控制耦合剂的挤出量,实用性强,适合广泛推广,可以有效解决背景技术中的问题。

[0005] 为了解决上述技术问题,本实用新型提供了如下的技术方案:

[0006] 一种新型超声科用耦合剂涂抹器,包括耦合剂瓶,所述耦合剂瓶底部设有放置座,且所述放置座底部开设有凹槽,且所述凹槽内固定设有固定吸盘,所述耦合剂瓶顶部盖设有相互配合的防护盖,所述耦合剂瓶顶部中央处设有瓶体支出管,且所述瓶体支出管管内通过螺纹螺接有连接管,所述连接管顶端设有相互连通的加热箱,所述连接管外壁一侧设有PLC控制器,所述连接管管腔内壁固定设有温度检测器,所述加热箱顶部设有箱体支出管,且所述箱体支出管上设有流量控制阀,所述箱体支出管顶端设有相互连通的涂抹盘,且

所述涂抹盘上设有橡胶涂垫,所述加热箱内部设有两个均流网与两个加热片,且所述加热片设于加热箱的内壁两侧,且所述均流网对称安装在所述加热片的上方与下方,所述均流网由多组电加热丝组成,所述温度检测器电线连接PLC温控器,所述PLC温控器电线连接均流网与加热片。

[0007] 进一步而言,所述加热箱一侧设有蓄电池安装槽,且所述蓄电池安装槽内设有蓄电池。

[0008] 进一步而言,所述防护盖与耦合剂瓶开口边缘相互贴合的内侧面上围绕设有弧形卡块,且所述耦合剂瓶外侧开设有与弧形卡块相互配合的弧形卡槽。

[0009] 进一步而言,所述流量控制阀上设有手动调节阀。

[0010] 进一步而言,所述耦合剂瓶的左右两侧对称设有与手指相互配合的按压槽,且所述按压槽内设有防滑层。

[0011] 进一步而言,所述加热箱另一侧设有开关控制按钮。

[0012] 进一步而言,所述橡胶涂垫上均匀设有弧形涂抹凸块,且所述弧形涂抹凸块与橡胶涂垫上设有与涂抹盘相连通的漏孔。

[0013] 进一步而言,所述加热箱内壁设有与加热片相互配合的安装开槽。

[0014] 本实用新型有益效果:一种新型超声科用耦合剂涂抹器,由于设有防护盖与放置座,能够防止外界对耦合剂瓶的污染,方便医生的放置与使用,能够有效的防止产生交叉感染,由于设有橡胶涂垫,同时能够提高舒适度,能够均匀的涂抹耦合剂,由于设有温度感应器、加热片、电加热丝,本实用新型在涂抹前可以对耦合剂进行加热,使耦合剂的温度接近于人体体温,增加病人的舒适感,由于设有流量控制阀,能够控制耦合剂的挤出量,实用性强,适合广泛推广。

## 附图说明

[0015] 附图用来提供对本实用新型的进一步理解,并且构成说明书的一部分,与本实用新型的具体实施方式一起用于解释本实用新型,并不构成对本实用新型的限制。

[0016] 图1是本实用新型一种新型超声科用耦合剂涂抹器的结构图。

[0017] 图2是本实用新型一种新型超声科用耦合剂涂抹器的加热箱的剖视图。

[0018] 图3是本实用新型一种新型超声科用耦合剂涂抹器的A的结构放大图。

[0019] 图中标号:1、耦合剂瓶;2、放置座;3、凹槽;4、固定吸盘;5、防护盖;6、瓶体支出管;7、连接管;8、加热箱;9、PLC温控器;10、温度检测器;11、箱体支出管;12、流量控制阀;13、涂抹盘;14、橡胶涂垫;15、均流网;16、加热片;17、电加热丝;18、蓄电池;19、弧形卡块;20、弧形卡槽;21、手动调节阀;22、按压槽;23、弧形涂抹凸块;24、漏孔。

## 具体实施方式

[0020] 下面将结合本实用新型的具体实施方式中的附图,对本实用新型的具体实施方式的技术方案进行清楚、完整地描述,显然,所描述的具体实施方式仅仅是本实用新型一部分的具体实施方式,而不是全部的具体实施方式,基于本实用新型中的具体实施方式,本领域普通技术人员在没有做出创造性劳动前提下所获得的所有其他具体实施方式,都属于本实用新型保护的范围。

[0021] 如图1-3所示,一种新型超声科用耦合剂涂抹器,包括耦合剂瓶1,所述耦合剂瓶1底部设有放置座2,且所述放置座2底部开设有凹槽3,且所述凹槽3内固定设有固定吸盘4,便于放置,不易倾倒,所述耦合剂瓶1顶部盖设有相互配合的防护盖5,能够防止外界对耦合剂瓶1的污染,所述耦合剂瓶1顶部中央处设有瓶体支出管6,且所述瓶体支出管6管内通过螺纹螺接有连接管7,所述连接管7顶端设有相互连通的加热箱8,能够对耦合剂瓶1内的耦合剂进行加热,所述连接管7外壁一侧设有PLC温控器9,所述连接管7管腔内壁固定设有温度检测器10,用来检测温度,所述加热箱8顶部设有箱体支出管11,且所述箱体支出管11上设有流量控制阀12,能够控制耦合剂的挤出量,所述箱体支出管11顶端设有相互连通的涂抹盘13,且所述涂抹盘13上设有橡胶涂垫14,能够提高舒适度,能够均匀的涂抹耦合剂,所述加热箱8内部设有两个均流网15与两个加热片16,可以对耦合剂进行加热,使耦合剂的温度接近于人体体温,增加病人的舒适度,且所述加热片16设于加热箱8的内壁两侧,且所述均流网15对称安装在所述加热片16的上方与下方,所述均流网15由多个电加热丝17组成,所述温度检测器10电线连接PLC温控器9,所述PLC温控器9电线连接均流网15与加热片16。

[0022] 更具体而言,所述加热箱8一侧设有蓄电池安装槽,且蓄电池安装槽内设有蓄电池18,所述防护盖5与耦合剂瓶1开口边缘相互贴合的内侧面上围绕设有弧形卡块19,固定方便,能够防止外界对耦合剂瓶1的污染,方便医生的放置与使用,能够有效的防止产生交叉感染,且所述耦合剂瓶1外侧开设有与弧形卡块19相互配合的弧形卡槽20,所述流量控制阀12上设有手动调节阀21,便于医生的调节,所述耦合剂瓶1的左右两侧对称设有与手指相互配合的按压槽22,且所述按压槽22内设有防滑层,起到防滑的效果,所述加热箱8另一侧设有开关控制按钮,所述橡胶涂垫14上均匀设有弧形涂抹凸块23,且所述弧形涂抹凸块23与橡胶涂垫14上设有与涂抹盘13相连通的漏孔24,同时能够提高舒适度,能够均匀的涂抹耦合剂,所述加热箱8内壁设有与加热片16相互配合的安装开槽。

[0023] 本实用新型改进于:一种新型超声科用耦合剂涂抹器,在使用时,将手指固定在按压槽22内进行按压,这时耦合剂瓶1内的耦合剂会通过瓶体支出管6与连接管7输送至加热箱8内,然后通过温度检测器10检测温度信息,再由PLC温控器9进行控制均流网15与加热片16进行加热工作,然后由箱体支出管11将加热后的耦合剂进行支出,再通过流量控制阀12手动控制药液的流出量,然后耦合剂会进入至涂抹盘13内通过橡胶涂垫14上的弧形涂抹凸块23将其排出,进行给药涂抹工作即可。

[0024] 以上为本实用新型较佳的实施方式,本实用新型所属领域的技术人员还能够对上述实施方式进行变更与修改,因此,本实用新型并不局限于上述的具体实施方式,凡是本领域技术人员在本实用新型的基础上所作的任何显而易见的改进、替换或变型均属于本实用新型的保护范围。

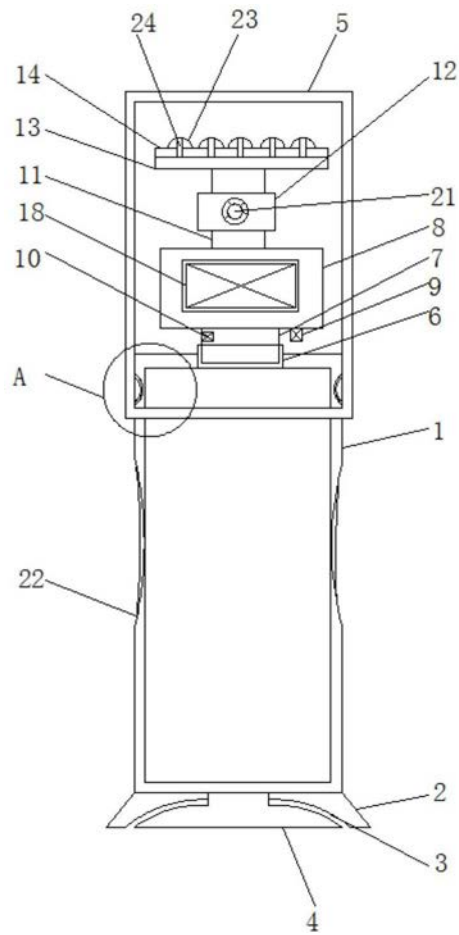


图1

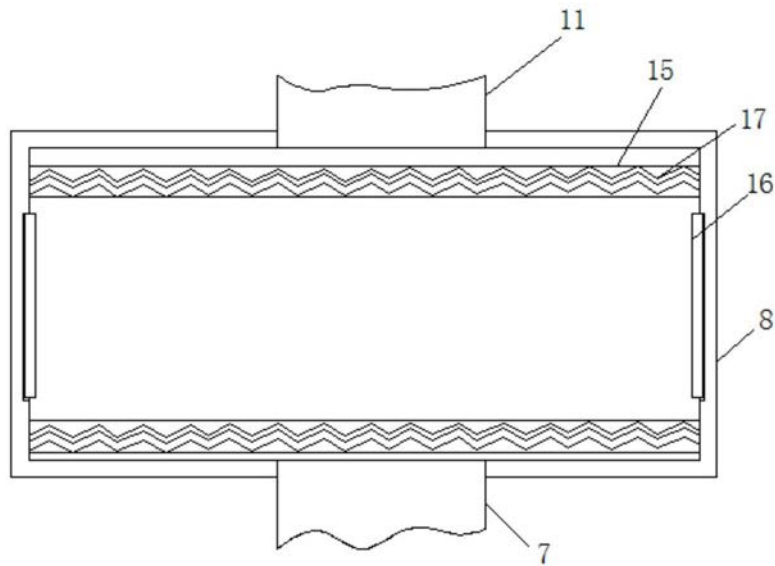


图2

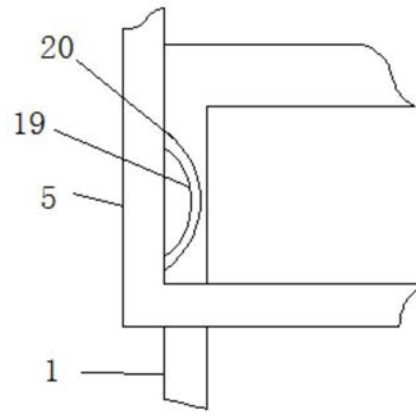


图3

专利名称(译)	一种新型超声科用耦合剂涂抹器		
公开(公告)号	<a href="#">CN208756022U</a>	公开(公告)日	2019-04-19
申请号	CN201820455851.9	申请日	2018-04-03
[标]申请(专利权)人(译)	无锡市人民医院		
申请(专利权)人(译)	无锡市人民医院		
当前申请(专利权)人(译)	无锡市人民医院		
[标]发明人	丁淑君 李娜 李明		
发明人	丁淑君 李娜 李明		
IPC分类号	A61B8/00 A61M35/00		
代理人(译)	陈娟		
外部链接	<a href="#">Espacenet</a> <a href="#">SIPO</a>		

摘要(译)

本实用新型涉及一种新型超声科用耦合剂涂抹器，包括耦合剂瓶，所述耦合剂瓶底部设有放置座，且所述放置座底部开设有凹槽，且所述凹槽内固定设有固定吸盘，所述耦合剂瓶顶部盖设有相互配合的防护盖，所述耦合剂瓶顶部中央处设有瓶体支出管，通过设有防护盖与放置座，能够防止外界对耦合剂瓶的污染，方便医生的放置与使用，能够有效的防止产生交叉感染，通过设有橡胶涂垫，同时能够提高舒适度，能够均匀的涂抹耦合剂，通过设有温度感应器、加热片、电加热丝，本实用新型在涂抹前可以对耦合剂进行加热，使耦合剂的温度接近于人体体温，增加病人的舒适感，通过设有流量控制阀，能够控制耦合剂的挤出量，实用性强，实用性强，适合广泛推广。

