



(12)实用新型专利

(10)授权公告号 CN 208709924 U

(45)授权公告日 2019.04.09

(21)申请号 201820800861.1

(22)申请日 2018.05.28

(73)专利权人 郑州大学第三附属医院  
地址 450000 河南省郑州市二七区康复前街7号

(72)发明人 吴娟 王新霞 栗河舟

(74)专利代理机构 北京权智天下知识产权代理  
事务所(普通合伙) 11638  
代理人 王新爱

(51)Int.Cl.  
A61B 8/00(2006.01)

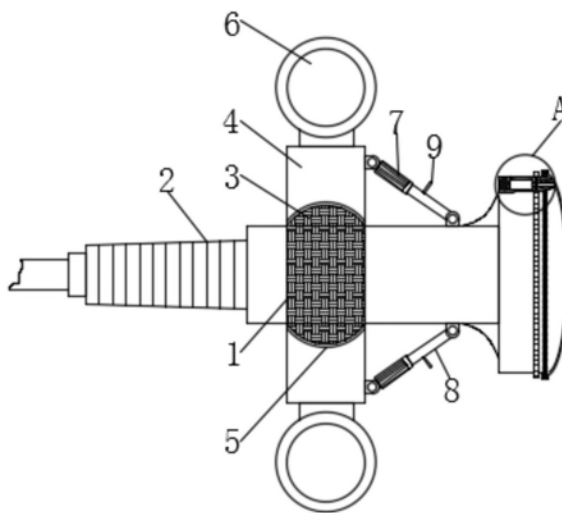
权利要求书1页 说明书3页 附图2页

(54)实用新型名称

一种产科超声检查探头

(57)摘要

本实用新型公开了一种产科超声检查探头,解决了现有的产科超声检查探头,拿取不方便,以及无法进行微动调整探头的位置,不便于人们的使用,以及探头头部清理不方便,不便于人们的清洁,容易造成检查皮肤感染,不便于检查时的皮肤健康的问题,其包括探头本体,所述探头本体一端安装有连接套,探头本体一侧外部固定有球体,球体外侧套接有安装套,安装套内侧对应于球体位置处开设有球槽,安装套顶底两端均固定有环体,安装套顶部一侧铰接有套筒,套筒贯穿顶端与探头本体另一侧外部之间连接有移动杆,本实用新型结构简单,方便拿取,能进行微动调整探头的位置,便于人们的使用,保证检查时的皮肤健康。



1. 一种产科超声检查探头,包括探头本体(1),其特征在于:所述探头本体(1)一端安装有连接套(2),探头本体(1)一侧外部固定有球体(3),球体(3)外侧套接有安装套(4),安装套(4)内侧对应于球体(3)位置处开设有球槽(5),安装套(4)顶底两端均固定有环体(6),安装套(4)顶部一侧铰接有套筒(7),套筒(7)贯穿顶端与探头本体(1)另一侧外部之间连接有移动杆(8),移动杆(8)靠近套筒(7)底端一侧外部固定有固定杆(9)。

2. 根据权利要求1所述的一种产科超声检查探头,其特征在于:所述探头本体(1)另一侧内部开设有酒精槽(10),探头本体(1)内侧靠近酒精槽(10)一端贯穿顶端开设有进酒口(11),酒精槽(10)中部一端开设有出酒槽(12),探头本体(1)内侧贯穿出酒槽(12)一侧开设有堵塞槽(13),堵塞槽(13)内侧安装有堵塞杆(14),堵塞杆(14)顶端位于探头本体(1)外侧固定有转动圈(15),探头本体(1)靠近转动圈(15)一侧外部套接有限位圈(17),限位圈(17)外侧套接有防护套(18)。

3. 根据权利要求2所述的一种产科超声检查探头,其特征在于:所述转动圈(15)外侧开设有防滑纹(16)。

4. 根据权利要求1所述的一种产科超声检查探头,其特征在于:所述环体(6)外侧和固定杆(9)外侧均套接有吸汗套。

5. 根据权利要求1所述的一种产科超声检查探头,其特征在于:所述球体(3)与球槽(5)之间设置有润滑油。

6. 根据权利要求2所述的一种产科超声检查探头,其特征在于:所述进酒口(11)外侧铰接有密封盖。

7. 根据权利要求2所述的一种产科超声检查探头,其特征在于:所述堵塞槽(13)外侧套接有密封圈。

## 一种产科超声检查探头

### 技术领域

[0001] 本实用新型涉及超声检查设备技术领域,具体为一种产科超声检查探头。

### 背景技术

[0002] 超声波检查是利用人体对超声波的反射进行观察,一般称为US的超声波检查,是用弱超声波照射到身体上,将组织的反射波进行图像化处理,所谓US是根据英语超声波(ultrasonic)这个词的拼写而来的。

[0003] 在进行产科超声检查时,现有的产科超声检查探头,拿取不方便,以及无法进行微动调整探头的位置,不便于人们的使用,以及探头头部清理不方便,不便于人们的清洁,容易造成检查皮肤感染,不便于检查时的皮肤健康。

### 实用新型内容

[0004] 针对上述情况,为克服现有技术的缺陷,本实用新型提供一种产科超声检查探头,有效的解决了现有的产科超声检查探头,拿取不方便,以及无法进行微动调整探头的位置,不便于人们的使用,以及探头头部清理不方便,不便于人们的清洁,容易造成检查皮肤感染,不便于检查时的皮肤健康的问题。

[0005] 为实现上述目的,本实用新型提供如下技术方案:本实用新型包括探头本体,所述探头本体一端安装有连接套,探头本体一侧外部固定有球体,球体外侧套接有安装套,安装套内侧对应于球体位置处开设有球槽,安装套顶底两端均固定有环体,安装套顶部一侧铰接有套筒,套筒贯穿顶端与探头本体另一侧外部之间连接有移动杆,移动杆靠近套筒底端一侧外部固定有固定杆。

[0006] 优选的,所述探头本体另一侧内部开设有酒精槽,探头本体内侧靠近酒精槽一端贯穿顶端开设有进酒口,酒精槽中部一端开设有出酒槽,探头本体内侧贯穿出酒槽一侧开设有堵塞槽,堵塞槽内侧安装有堵塞杆,堵塞杆顶端位于探头本体外侧固定有转动圈,探头本体靠近转动圈一侧外部套接有限位圈,限位圈外侧套接有防护套。

[0007] 优选的,所述转动圈外侧开设有防滑纹。

[0008] 优选的,所述环体外侧和固定杆外侧均套接有吸汗套。

[0009] 优选的,所述球体与球槽之间设置有润滑油。

[0010] 优选的,所述进酒口外侧铰接有密封盖。

[0011] 优选的,所述堵塞槽外侧套接有密封圈。

[0012] 本实用新型结构简单,方便拿取,能进行微动调整探头的位置,便于人们的使用,保证检查时的皮肤健康。

### 附图说明

[0013] 附图用来提供对本实用新型的进一步理解,并且构成说明书的一部分,与本实用新型的实施例一起用于解释本实用新型,并不构成对本实用新型的限制。

- [0014] 在附图中：  
[0015] 图1是本实用新型整体结构示意图；  
[0016] 图2是本实用新型图1中A的局部放大视图；  
[0017] 图3是本实用新型堵塞杆安装结构示意图。

### 具体实施方式

[0018] 下面结合附图1-3对本实用新型的具体实施方式做进一步详细说明。

[0019] 实施例一，由图1给出，本实用新型包括探头本体1，探头本体1一端安装有连接套2，以便于电线的连接，探头本体1一侧外部固定有球体3，以便于探头本体1在安装套4内转动，球体3外侧套接有安装套4，安装套4内侧对应于球体3位置处开设有球槽5，以便于球体3的限定，安装套4顶底两端均固定有环体6，便于人们进行拿取，安装套4顶部一侧铰接有套筒7，以便于移动杆8的使用，套筒7贯穿顶端与探头本体1另一侧外部之间连接有移动杆8，以便于进行微调，移动杆8靠近套筒7底端一侧外部固定有固定杆9，便于套筒7与探头本体1之间的连接。

[0020] 实施例二，在实施例一的基础上，由图2和图3给出，探头本体1另一侧内部开设有酒精槽10，便于酒精的储存，探头本体1内侧靠近酒精槽10一端贯穿顶端开设有进酒口11，便于酒精的添加，酒精槽10中部一端开设有出酒槽12，以便于酒精的流出，探头本体1内侧贯穿出酒槽12一侧开设有堵塞槽13，堵塞槽13内侧安装有堵塞杆14，便于出酒槽12的关闭和开关，堵塞杆14顶端位于探头本体1外侧固定有转动圈15，以便于堵塞杆14的使用，探头本体1靠近转动圈15一侧外部套接有限位圈17，以便于防护套18的安装，限位圈17外侧套接有防护套18。

[0021] 实施例三，在实施例一的基础上，由图2和图3给出，转动圈15外侧开设有防滑纹16，以便于转动圈15的使用。

[0022] 实施例四，在实施例一的基础上，环体6外侧和固定杆9外侧均套接有吸汗套，以便于环体6和固定杆9使用时，进行吸汗，防止使用时，出现滑动现象。

[0023] 实施例五，在实施例一的基础上，球体3与球槽5之间设置有润滑油，在球体3进行转动时，减小与球槽5的摩擦，以便于使用。

[0024] 实施例六，在实施例五的基础上，进酒口11外侧铰接有密封盖，防止酒精从进酒口11流出，不利于正常使用。

[0025] 实施例七，在实施例一的基础上，堵塞槽13外侧套接有密封圈，以便于堵塞槽13与堵塞杆14的使用，便于使用。

[0026] 工作原理：本实用新型使用时，将手指放在环体6内，以便对探头本体1的拿取，进行检查时，将探头本体1的头部放在检查的部位时，当需要微调时，通过手指推动或者拉动固定杆9使移动杆8在套筒7内部进行移动，以便于带动探头本体1头部通过球体3在球槽5内转动，以便于使用，当使用后，将防护套18从限位圈17取下，通过转动转动圈15，转动圈15的转动带动堵塞杆14在堵塞槽13内侧进行转动，以便于将堵塞杆14从出酒槽12移出，以便于酒精槽10内的酒精从出酒槽12流出，以便于清洁，清洁完后，再转动转动圈15，将堵塞杆14转在出酒槽12处，以便于将出酒槽12关闭，通过设置有进酒口11，以便于酒精的添加，防护套18为一种一次性防护套，以便于保持清洁。

[0027] 本实用新型结构简单,方便拿取,能进行微动调整探头的位置,便于人们的使用,保证检查时的皮肤健康。

[0028] 最后应说明的是:以上所述仅为本实用新型的优选实施例而已,并不用于限制本实用新型,尽管参照前述实施例对本实用新型进行了详细的说明,对于本领域的技术人员来说,其依然可以对前述各实施例所记载的技术方案进行修改,或者对其中部分技术特征进行等同替换。凡在本实用新型的精神和原则之内,所作的任何修改、等同替换、改进等,均应包含在本实用新型的保护范围之内。

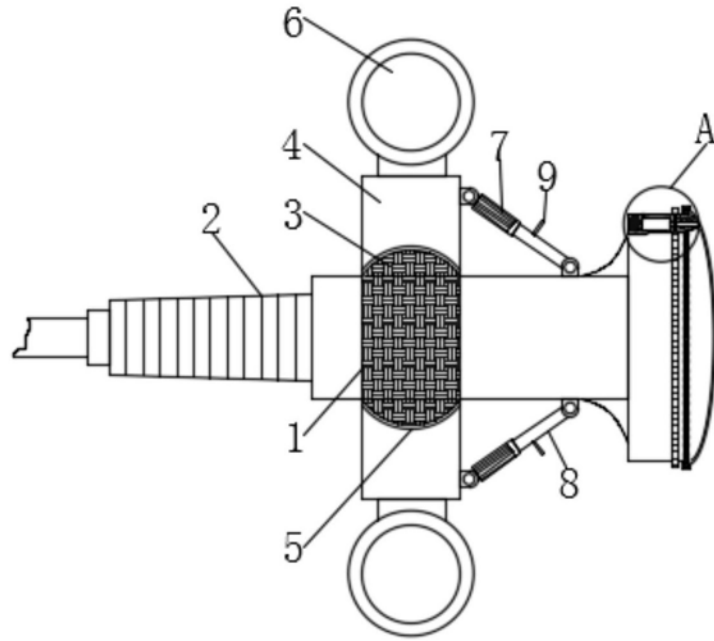


图1

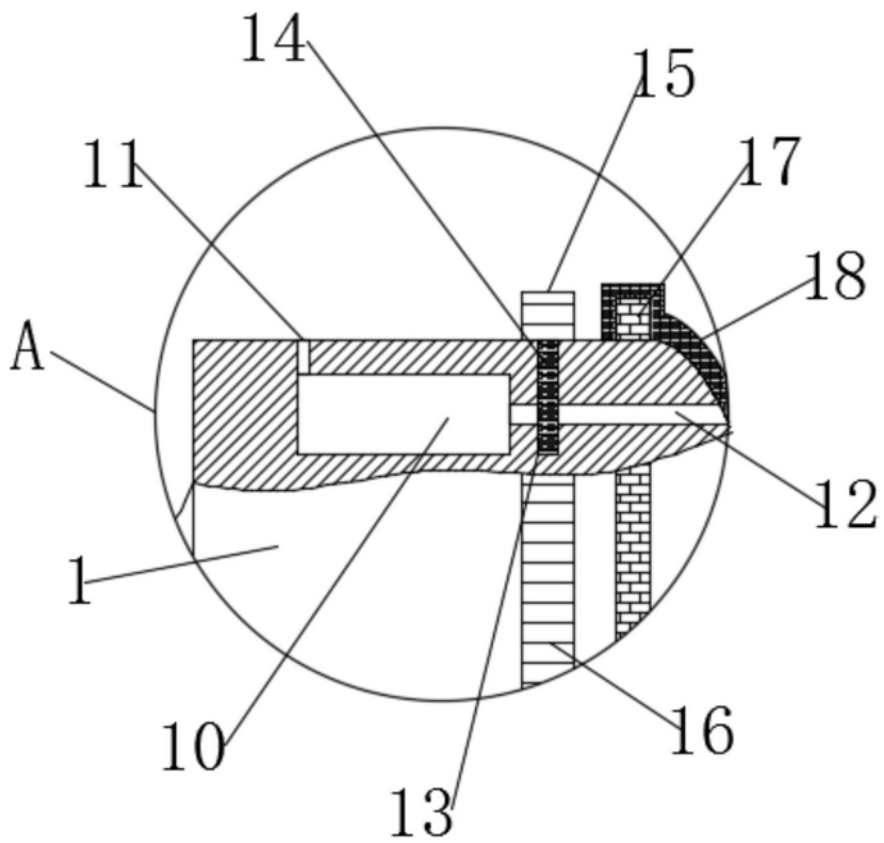


图2

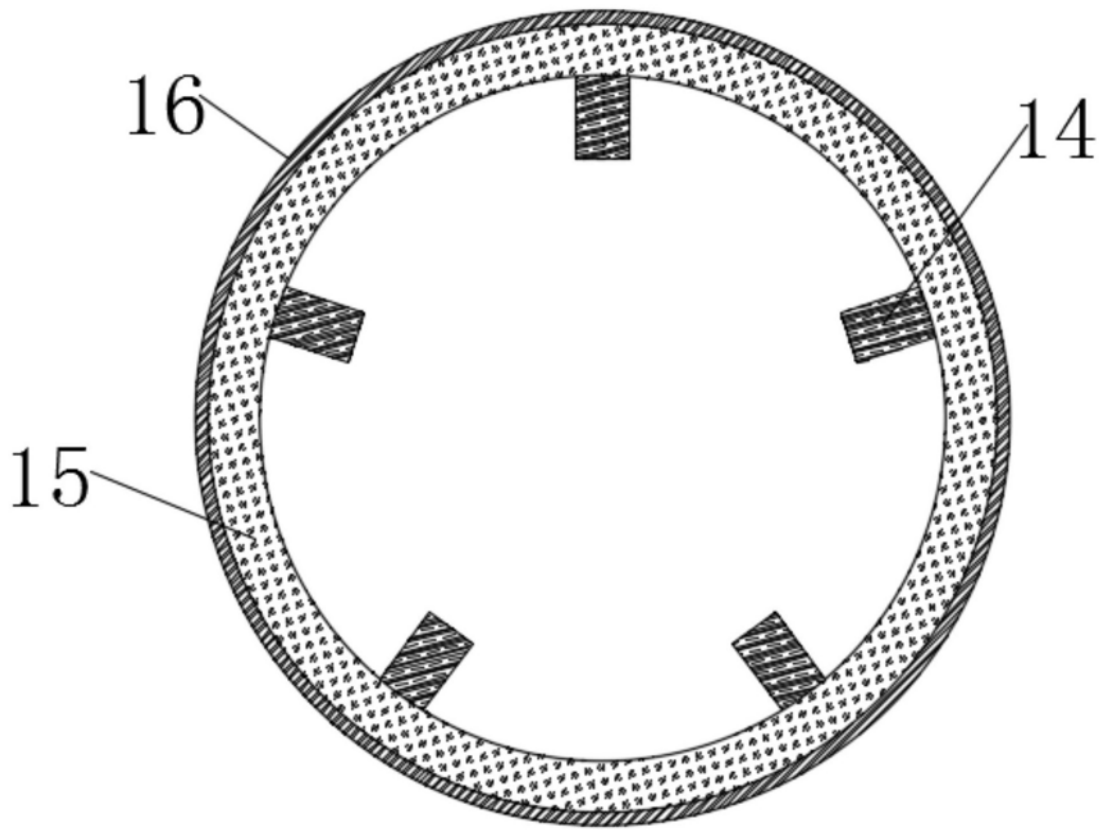


图3

专利名称(译)	一种产科超声检查探头		
公开(公告)号	<a href="#">CN208709924U</a>	公开(公告)日	2019-04-09
申请号	CN201820800861.1	申请日	2018-05-28
[标]发明人	吴娟 王新霞 栗河舟		
发明人	吴娟 王新霞 栗河舟		
IPC分类号	A61B8/00		
代理人(译)	王新爱		
外部链接	<a href="#">Espacenet</a> <a href="#">SIPO</a>		

摘要(译)

本实用新型公开了一种产科超声检查探头，解决了现有的产科超声检查探头，拿取不方便，以及无法进行微动调整探头的位置，不便于人们的使用，以及探头头部清理不方便，不便于人们的清洁，容易造成检查皮肤感染，不便于检查时的皮肤健康的问题，其包括探头本体，所述探头本体一端安装有连接套，探头本体一侧外部固定有球体，球体外侧套接有安装套，安装套内侧对应于球体位置处开设有球槽，安装套顶底两端均固定有环体，安装套顶部一侧铰接有套筒，套筒贯穿顶端与探头本体另一侧外部之间连接有移动杆，本实用新型结构简单，方便拿取，能进行微动调整探头的位置，便于人们的使用，保证检查时的皮肤健康。

