



(12)实用新型专利

(10)授权公告号 CN 207055509 U

(45)授权公告日 2018.03.02

(21)申请号 201720173358.3

(22)申请日 2017.02.25

(73)专利权人 陈学哲

地址 255000 山东省淄博市高青县青城路
11号高青县人民医院

(72)发明人 陈学哲 陈晓川

(51)Int.Cl.

A61B 8/00(2006.01)

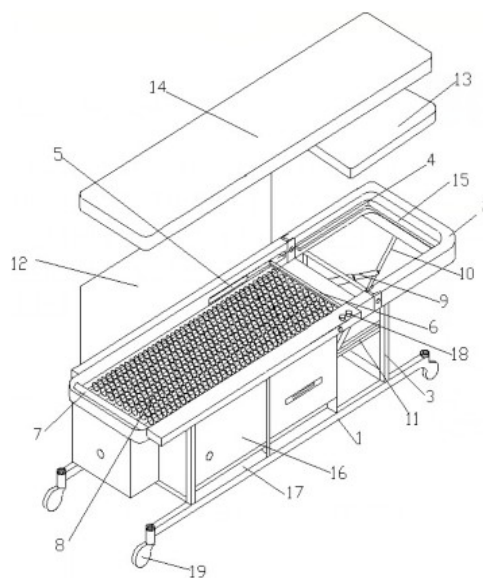
权利要求书1页 说明书3页 附图2页

(54)实用新型名称

一种妇科超声检查床

(57)摘要

本实用新型公开了一种妇科超声检查床,包括床架,床架的一端活动连接有床头架,床头架架设在床架的支架上,床架的内壁相对侧开设有槽,两相对的槽内分别设有伸缩气缸,两伸缩气缸的顶部连接有连接杆,床架的一端内侧设有横杆,横杆与连接杆之间设有弹性件,床架的一端外侧设有气缸,气缸的顶部活动连接有滑杆,滑杆的一端活动连接在床头架的底部,滑杆的另一端与床架上的滑动槽相接,床架的一侧设有面板,床头架上铺设有与之相契合的床板,床架和床头架上铺设有床垫;本实用新型结构合理,使用方便快捷,能有效调检查床的舒适度,缓解病人的心理压力,同时方便医生护士进行护理操作,大大提高检查效率,节约检查科室的空间,保证病人的隐私。



CN 207055509 U

1. 一种妇科超声检查床,包括床架(1),其特征在于:所述的床架(1)的一端活动连接有床头架(2),所述的床头架(2)架设在床架(1)的支架(3)上,所述的床架(1)的内壁相对侧开设有槽(4),两相对的槽(4)内分别设有伸缩气缸(5),两所述的伸缩气缸(5)的顶部连接有连接杆(6),所述的床架(1)的一端内侧设有横杆(7),所述的横杆(7)与连接杆(6)之间设有弹性件(8),所述的床架(1)的一端外侧设有气缸(9),所述的气缸(9)的顶部活动连接有滑杆(10),所述的滑杆(10)的一端活动连接在床头架(2)的底部,所述的滑杆(10)的另一端与床架(1)上的滑动槽(11)相接,所述的床架(1)的一侧设有面板(12),所述的床头架(2)上铺设有与之相契合的床板(13),所述的床架(1)和床头架(2)上铺设有床垫(14)。

2. 根据权利要求1所述的一种妇科超声检查床,其特征在于:所述的床头架(2)为U型状,所述的床头架(2)的两U型端为凸形状,两凸形状并开设有孔。

3. 根据权利要求1所述的一种妇科超声检查床,其特征在于:所述的床头架(2)的内圈设有U型载物台(15)。

4. 根据权利要求1所述的一种妇科超声检查床,其特征在于:所述的滑杆(10)的一端连接有滚动轮。

5. 根据权利要求1所述的一种妇科超声检查床,其特征在于:优选的所述的弹性件(8)为弹簧,弹簧的两端分别连接在横杆(7)和连接杆(6)上。

6. 根据权利要求1所述的一种妇科超声检查床,其特征在于:优选的所述的弹性件(8)为橡胶带,橡胶带的两端分别连接在横杆(7)和连接杆(6)上。

7. 根据权利要求1所述的一种妇科超声检查床,其特征在于:所述的床架(1)上设有多个储物箱(16),多个所述的储物箱(16)下方设有搁脚窗(17)。

8. 根据权利要求1所述的一种妇科超声检查床,其特征在于:所述的床架(1)上设有控制按钮(18)。

9. 根据权利要求1所述的一种妇科超声检查床,其特征在于:所述的床架(1)的底端四角连接有滑动轮(19),所述的滑动轮(19)上设有刹车装置。

一种妇科超声检查床

技术领域

[0001] 本实用新型涉及医疗器械领域,具体是一种妇科超声检查床。

背景技术

[0002] 医疗用床是医院所亟需的,无论是在急诊还是养护,病人都是需要在医疗床上进行救治,而超声检查是妇科常用的诊断性检查,病人需要躺在B超床上,医生在一侧操作超声仪,而现有的检查床则大都是采用木板作为床板,病人躺在上面,而由于病人身体的特殊性,极大情况下,会产生不适,所以提供一种舒适的医疗用妇科超声检查用床是医院所亟需的。

发明内容

[0003] 本实用新型的目的在于提供一种妇科超声检查床,以解决上述背景技术中提出的问题。

[0004] 为实现上述目的,本实用新型提供如下技术方案:

[0005] 一种妇科超声检查床,包括床架,所述的床架的一端活动连接有床头架,所述的床头架架设在床架的支架上,所述的床架的内壁相对侧开设有槽,两相对的槽内分别设有伸缩气缸,两所述的伸缩气缸的顶部连接有连接杆,所述的床架的一端内侧设有横杆,所述的横杆与连接杆之间设有弹性件,所述的床架的一端外侧设有气缸,所述的气缸的顶部活动连接有滑杆,所述的滑杆的一端活动连接在床头架的底部,所述的滑杆的另一端与床架上的滑动槽相接,所述的床架的一侧设有面板,所述的床头架上铺设有与之相契合的床板,所述的床架和床头架上铺设有床垫。

[0006] 作为本实用新型进一步的方案:所述的床头架为U形状,所述的床头架的两U型端为凸形状,两凸形状并开设有孔,能够使得床头架与床架活动连接。

[0007] 作为本实用新型进一步的方案:所述的床头架的内圈设有U型载物台,使得床板可放置在上。

[0008] 作为本实用新型进一步的方案:所述的滑杆的一端连接有滚动轮,可使得滑杆在滑动槽内移动,能够使得通过控制气缸伸缩,达到床头架升降的目的。

[0009] 作为本实用新型进一步的方案:优选的所述的弹性件为弹簧,弹簧的两端分别连接在横杆和连接杆上,使得病人在躺或仰在检查床上时,能够保证病人舒适。

[0010] 作为本实用新型进一步的方案:优选的所述的弹性件为橡胶带,橡胶带的两端分别连接在横杆和连接杆上。

[0011] 作为本实用新型进一步的方案:所述的床架上设有多个储物箱,多个所述的储物箱下方设有搁脚窗,可将病人在检查时脱掉的鞋放置在内,节约了检查科室的空间。

[0012] 作为本实用新型进一步的方案:所述的床架上设有控制按钮,能够控制伸缩气缸及气缸的伸缩,保证病人能够在检查时得到最大舒适度。

[0013] 作为本实用新型进一步的方案:所述的床架的底端四角连接有滑动轮,所述的滑

动轮上设有刹车装置,能够保证检查床便于移动,可移动到适当位置,便于对病人进行检查。

[0014] 其工作原理:本实用新型为妇科超声检查床,能够对病人进行转运及检查,本实用新型下方设有的储物箱能够储存急救药物及医疗器械,增大救护能力,检查床设有滑动轮,尼龙滑动轮直径为150mm,滑动轮带有刹车装置,能够适应多种复杂地面,保证移动时的稳定,通过气缸、滑杆可活动调整床头架的高度,大大方便了医生护士对病人的工作,同时本实用新型通过控制按钮控制伸缩气缸的伸缩,实现了弹簧伸缩,改变病人坐或躺或仰在检查床上的受力,提高了检查床的舒适度,结构合理,使用快捷方便。

[0015] 本实用新型的有益效果:本实用新型结构合理,使用方便快捷,能有效调检查床的舒适度,缓解病人的心理压力,同时方便医生护士进行护理操作,大大提高了检查效率,节约了检查科室的空间,保证了病人的隐私。

附图说明

[0016] 图1为本实用新型的结构示意图。

[0017] 图2为本实用新型主视结构示意图。

[0018] 图3为本实用新型部分结构示意图。

具体实施方式

[0019] 下面将结合本实用新型实施例中的附图,对本实用新型实施例中的技术方案进行清楚、完整地描述,显然,所描述的实施例仅仅是本实用新型一部分实施例,而不是全部的实施例。基于本实用新型中的实施例,本领域普通技术人员在没有做出创造性劳动前提下所获得的所有其他实施例,都属于本实用新型保护的范围。

[0020] 请参阅图1~3,本实用新型实施例中,一种妇科超声检查床,包括床架1,所述的床架1的一端活动连接有床头架2,所述的床头架2架设在床架1的支架3上,所述的床架1的内壁相对侧开设有槽4,两相对的槽4内分别设有伸缩气缸5,两所述的伸缩气缸5的顶部连接有连接杆6,所述的床架1的一端内侧设有横杆7,所述的横杆7与连接杆6之间设有弹性件8,所述的床架1的一端外侧设有气缸9,所述的气缸9的顶部活动连接有滑杆10,所述的滑杆10的一端活动连接在床头架2的底部,所述的滑杆10的另一端与床架1上的滑动槽11相接,所述的床架1的一侧设有面板12,所述的床头架2上铺设有与之相契合的床板13,所述的床架1和床头架2上铺设有床垫14。

[0021] 作为本实用新型进一步的方案:所述的床头架2为U形状,所述的床头架2的两U型端为凸形状,两凸形状并开设有孔,能够使得床头架与床架活动连接。

[0022] 作为本实用新型进一步的方案:所述的床头架2的内圈设有U型载物台15,使得床板可放置在上。

[0023] 作为本实用新型进一步的方案:所述的滑杆10的一端连接有滚动轮,可使得滑杆10在滑动槽11内移动,能够使得通过控制气缸9伸缩,达到床头架2升降的目的。

[0024] 作为本实用新型进一步的方案:优选的所述的弹性件8为弹簧,弹簧的两端分别连接在横杆7和连接杆6上,使得病人在躺或仰在检查床上时,能够保证病人舒适。

[0025] 作为本实用新型进一步的方案:优选的所述的弹性件8为橡胶带,橡胶带的两端分

别连接在横杆7和连接杆6上。

[0026] 作为本实用新型进一步的方案:所述的床架1上设有多个储物箱16,多个所述的储物箱16下方设有搁脚窗17,可将病人在检查时脱掉的鞋放置在内,节约了检查科室的空间。

[0027] 作为本实用新型进一步的方案:所述的床架1上设有控制按钮18,能够控制伸缩气缸5及气缸9的伸缩,保证病人能够在检查时得到最大舒适度。

[0028] 作为本实用新型进一步的方案:所述的床架1的底端四角连接有滑动轮19,所述的滑动轮19上设有刹车装置,能够保证检查床便于移动,可移动到适当位置,便于对病人进行检查。

[0029] 对于本领域技术人员而言,显然本实用新型不限于上述示范性实施例的细节,而且在不背离本实用新型的精神或基本特征的情况下,能够以其他的具体形式实现本实用新型。因此,无论从哪一点来看,均应将实施例看作是示范性的,而且是非限制性的,本实用新型的范围由所附权利要求而不是上述说明限定,因此旨在将落在权利要求的等同要件的含义和范围内的所有变化囊括在本实用新型内。不应将权利要求中的任何附图标记视为限制所涉及的权利要求。

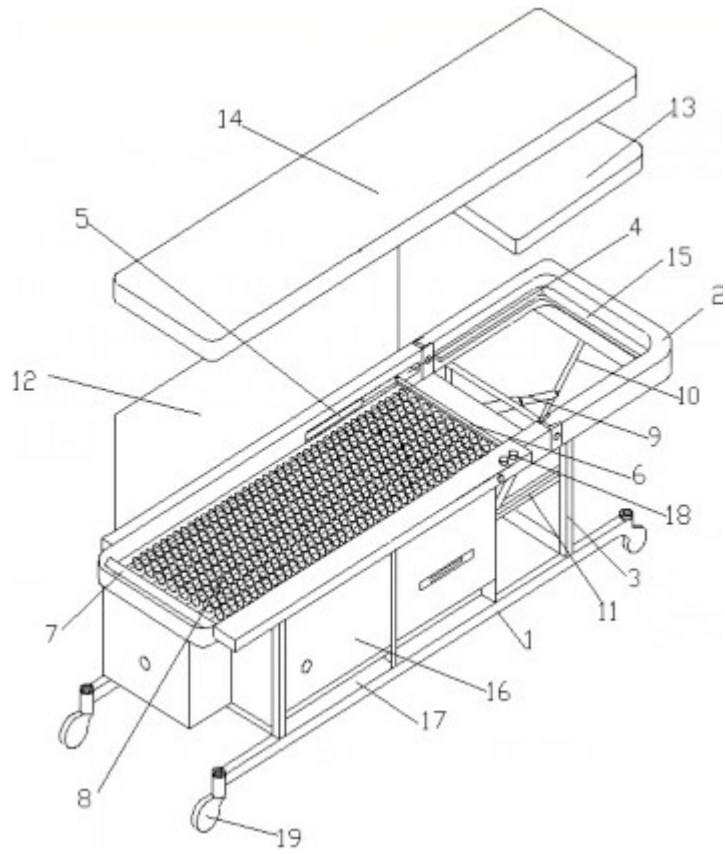


图1

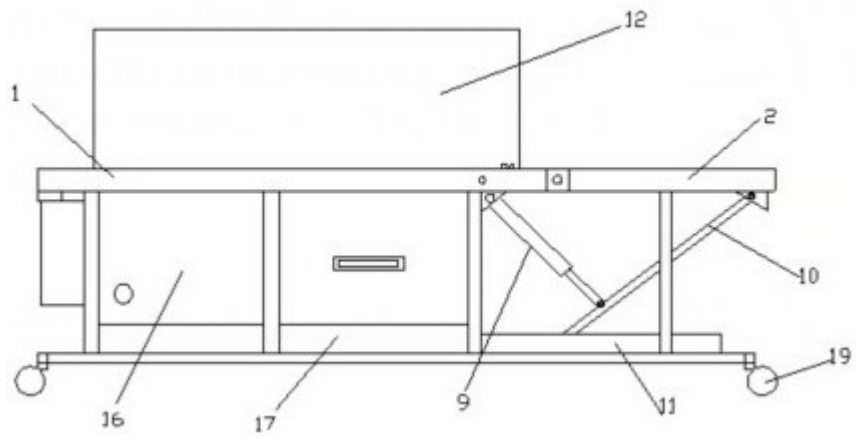


图2

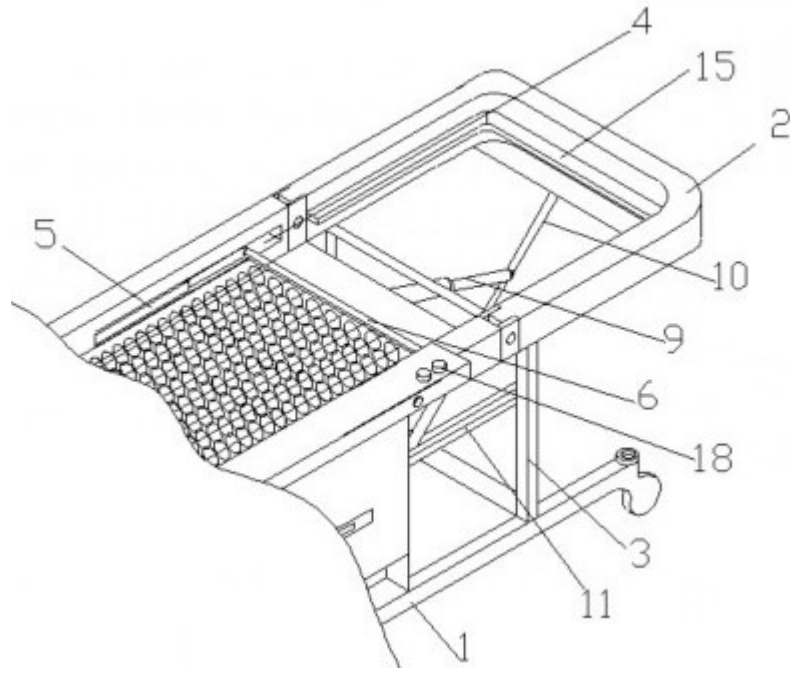


图3

专利名称(译)	一种妇科超声检查床		
公开(公告)号	CN207055509U	公开(公告)日	2018-03-02
申请号	CN201720173358.3	申请日	2017-02-25
[标]申请(专利权)人(译)	陈学哲		
申请(专利权)人(译)	陈学哲		
当前申请(专利权)人(译)	陈学哲		
[标]发明人	陈学哲 陈晓川		
发明人	陈学哲 陈晓川		
IPC分类号	A61B8/00		
外部链接	Espacenet SIPO		

摘要(译)

本实用新型公开了一种妇科超声检查床，包括床架，床架的一端活动连接有床头架，床头架架设在床架的支架上，床架的内壁相对侧开设有槽，两相对的槽内分别设有伸缩气缸，两伸缩气缸的顶部连接有连接杆，床架的一端内侧设有横杆，横杆与连接杆之间设有弹性件，床架的一端外侧设有气缸，气缸的顶部活动连接有滑杆，滑杆的一端活动连接在床头架的底部，滑杆的另一端与床架上的滑动槽相接，床架的一侧设有面板，床头架上铺设与之相契合的床板，床架和床头架上铺设床垫；本实用新型结构合理，使用方便快捷，能有效调检查床的舒适度，缓解病人的心理压力，同时方便医生护士进行护理操作，大大提高检查效率，节约检查科室的空间，保证病人的隐私。

