



(12)实用新型专利

(10)授权公告号 CN 206700177 U

(45)授权公告日 2017.12.05

(21)申请号 201720018010.7

(22)申请日 2017.01.06

(73)专利权人 曹真真

地址 271608 山东省泰安市肥城矿业中心
医院彩超室

专利权人 卢明春

(72)发明人 曹真真 卢明春

(74)专利代理机构 济南鼎信专利商标代理事务
所(普通合伙) 37245

代理人 曹玉琳

(51)Int.Cl.

A61B 8/00(2006.01)

A61G 13/00(2006.01)

A61G 13/10(2006.01)

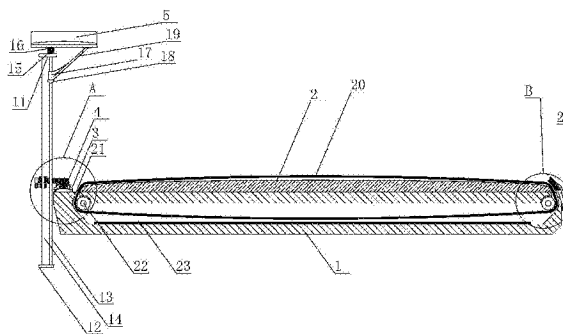
权利要求书1页 说明书4页 附图3页

(54)实用新型名称

一种便于操作的彩超检查床

(57)摘要

本实用新型公开了一种便于操作的彩超检查床,主要涉及超声医疗设备领域。包括床架和床板,床板上设有软垫,床板的左侧设有滑轨,滑轨上滑动连接有滑块,滑块上固定有安装部,安装部上设有与其在竖直方向滑动连接的支撑架,支撑架的顶端设有在水平方向与其转动连接的臂托板,臂托板为弧形板且其上表面设有柔性垫层。本实用新型的有益效果在于:它能显著提高医生的彩超操作水平、检查质量和效率,提高患者检查中的舒适和卫生。



1. 一种便于操作的彩超检查床,包括床架和床板(1),所述床板(1)上设有软垫(2),其特征在于:所述床板(1)的左侧设有滑轨(3),所述滑轨(3)上滑动连接有滑块,所述滑块上固定有安装部(4),所述安装部(4)上设有与其在竖直方向滑动连接的支撑架,所述支撑架的顶端设有在水平方向与其转动连接的臂托板(5),所述臂托板(5)为弧形板且其上表面设有柔性垫层。

2. 根据权利要求1所述一种便于操作的彩超检查床,其特征在于:所述安装部(4)上竖直的设有导向滑孔和丝母(6),所述丝母(6)与安装部(4)转动连接且其底端设有从动带轮(7),所述安装部(4)上安装有第一电机(8),所述第一电机(8)的输出轴上设有主动带轮(9),所述主动带轮(9)和从动带轮(7)上缠绕有同步带(10),所述支撑架包括顶板(11)、底板(12)、导向杆(13)、丝杠(14),所述导向杆(13)的顶端固定在顶板(11)上,所述导向杆(13)的底端固定在底板(12)上,所述丝杠(14)的顶端与顶板(11)转动连接,所述丝杠(14)的底端与底板(12)转动连接,所述导向杆(13)穿过导向滑孔且与导向滑孔滑动连接,所述丝杠(14)穿过丝母(6)且与丝母(6)螺纹连接。

3. 根据权利要求2所述一种便于操作的彩超检查床,其特征在于:所述支撑架的顶端设有支撑轴(15),所述臂托板(5)的底侧设有法兰轴承座(16),所述支撑轴(15)安装在法兰轴承座(16)内。

4. 根据权利要求3所述一种便于操作的彩超检查床,其特征在于:所述法兰轴承座(16)与导向杆(13)同轴心设置,且所述导向杆(13)上转动连接有转动套(17),所述导向杆(13)上设有环形的凸台(18),所述凸台(18)位于转动套(17)的下侧,所述转动套(17)上设有加强杆(19),所述加强杆(19)的顶端固定在臂托板(5)的底侧。

5. 根据权利要求1所述一种便于操作的彩超检查床,其特征在于:所述床板(1)的中部设有消毒垫(20),所述消毒垫(20)为闭合环状,所述床板(1)的底部设有空腔,所述床板(1)的两侧设有与空腔相连通的条形孔(21),所述消毒垫(20)的下半部自条形孔(21)穿过进入空腔,所述消毒垫(20)的内周设有齿,所述空腔的两端安装有与消毒垫(20)啮合的齿形带轮(22),其中一个所述齿形带轮(22)上安装有第二电机,所述空腔底侧内壁上设有电热板(23),所述床板(1)的一侧设有消毒擦(24),所述消毒擦(24)的里侧设有带酒精的海绵,所述海绵的内表面与消毒垫(20)相接触。

6. 根据权利要求5所述一种便于操作的彩超检查床,其特征在于:所述消毒擦(24)与床板(1)铰接,且铰接处安装有弹簧。

一种便于操作的彩超检查床

技术领域

[0001] 本实用新型涉及超声医疗设备领域,具体是一种便于操作的彩超检查床。

背景技术

[0002] 绝大比例的临床彩超检查部位集中在身体中部,检查中,患者平躺在床上,医生手持探头在患者皮肤上进行摁压、扫描。这一检查过程对于医生和患者均有所不便,这主要体现在以下两方面:

[0003] 对于医生而言,检查过程中既需要抬起一侧上臂,保持一定角度和姿势对检查部位进行适当用力,又需要同时使用另一侧的手对彩超仪进行操作,对图像进行查看。这种检查姿势使医生的持探头一侧手臂在尽量伸长的前提下,既要保持悬空又要准确控制用力。并且在一天的高强度检查作业中,需要长时间反复的进行上述操作,就使得医生检查一侧的手臂很容易疲劳酸疼,造成对检查部位压迫力度控制不当,使得检查时间延长、检查结果不准确、以及对于孕妇等特殊患者造成不良影响。

[0004] 对于患者而言,检查腹部器官时常需要掀起、退下衣物,使部分皮肤裸露。裸露在外的皮肤难免与检查床接触,在秋冬季节凉意明显,不适感较强,且多人接触容易产生交叉传染,给医疗卫生安全带来隐患。现有监察室一般配有铺巾,但是铺巾的使用存在以下问题:首先,铺巾平放在床上,随着患者上床、转体、调整体姿等动作很容易发生卷起、错位等问题,失去隔离效果;再有,铺巾的面积较大,对于一次性医疗用品是较大的损耗。不但造成资源的浪费,而且许多机构为了节省开支而在此环节进行不提供铺巾的违规操作,不利于医疗安全工作的开展。

[0005] 现有技术的检查床没有能够消除上述问题的功能,严重影响医生检查的效率和质量,无法为患者提供高质量的彩超检查服务以及安全清洁的检查环境,亟待改进。

实用新型内容

[0006] 本实用新型的目的在于提供一种便于操作的彩超检查床,它能显著提高医生的彩超操作水平、检查质量和效率,提高患者检查中的舒适和卫生。

[0007] 本实用新型为实现上述目的,通过以下技术方案实现:

[0008] 一种便于操作的彩超检查床,包括床架和床板,所述床板上设有软垫,所述床板的左侧设有滑轨,所述滑轨上滑动连接有滑块,所述滑块上固定有安装部,所述安装部上设有与其在竖直方向滑动连接的支撑架,所述支撑架的顶端设有在水平方向与其转动连接的臂托板,所述臂托板为弧形板且其上表面设有柔性垫层。

[0009] 所述安装部上竖直的设有导向滑孔和丝母,所述丝母与安装部转动连接且其底端设有从动带轮,所述安装部上安装有第一电机,所述第一电机的输出轴上设有主动带轮,所述主动带轮和从动带轮上缠绕有同步带,所述支撑架包括顶板、底板、导向杆、丝杠,所述导向杆的顶端固定在顶板上,所述导向杆的底端固定在底板上,所述丝杠的顶端与顶板转动连接,所述丝杠的底端与底板转动连接,所述导向杆穿过导向滑孔且与导向滑孔滑动连接,

所述丝杠穿过丝母且与丝母螺纹连接。

[0010] 所述支撑架的顶端设有支撑轴,所述臂托板的底侧设有法兰轴承座,所述支撑轴安装在法兰轴承座内。

[0011] 所述法兰轴承座与导向杆同轴心设置,且所述导向杆上转动连接有转动套,所述导向杆上设有环形的凸台,所述凸台位于转动套的下侧,所述转动套上设有加强杆,所述加强杆的顶端固定在臂托板的底侧。

[0012] 所述床板的中部设有消毒垫,所述消毒垫为闭合环状,所述床板的底部设有空腔,所述床板的两侧设有与空腔相连通的条形孔,所述消毒垫的下半部自条形孔穿过进入空腔,所述消毒垫的内周设有齿,所述空腔的两端安装有与消毒垫啮合的齿形带轮,其中一个所述齿形带轮上安装有第二电机,所述空腔底侧内壁上设有电热板,所述床板的一侧设有消毒擦,所述消毒擦的里侧设有带酒精的海绵,所述海绵的内表面与消毒垫相接触。

[0013] 所述消毒擦与床板铰接,且铰接处安装有弹簧。

[0014] 对比现有技术,本实用新型的有益效果在于:

[0015] 1、通过所述臂托板,为医生的肘部提供一个支撑,使其持拿探头的手臂从悬空操作的状态中解脱出来,松弛由于悬空控制手部操作带来的肌肉持续紧张状态,显著降低所需力度,避免医生长时间作业产生的手臂疲劳问题,使其能够长久的保持对手部动作及力度控制的精准性,快速定位检查区域及精确控制施压力度,提高检察效率和质量。同时,所述臂托板能调节高度,从而适应不同体形患者,所述臂托板既能左右转动,亦能前后滑动,方便医生适应检查时上臂的动作变化,在为医生肘部提供支撑的同时不对医生的动作产生妨碍。保证检察的连贯快速。

[0016] 2、所述导向杆和丝杠共同支撑,使升降平稳控制精准支撑稳定,且操作简单快速,方便医生使用。

[0017] 3、所述法兰轴承座转动顺滑,降低对医生动作的影响,使医生使用起来无阻力。

[0018] 4、所述加强杆能为臂托板的远端提供支撑,既能大大提高整体支撑架的承重能力和稳定性,又能保持臂托板及各连接组件的受力均衡,提高转动的顺滑及使用寿命。

[0019] 5、所述消毒垫的使用方法为,当更换患者后,开启第二电机使齿形带轮带动消毒垫转动,从而使下方经过电热板加热的一半消毒垫转到床板上层,并在经过消毒擦时进行酒精消毒。既能够解决患者裸露皮肤接触床面的冰凉不适,又能避免交叉感染保证公共卫生安全。且使用本技术的消毒垫相比铺巾,具有良好的固定功能,不因患者挤压、摩擦而变化,能够较好的保持展平状态在床板中部区域,保证隔离效果。且可反复消毒使用,显著节约一次性用品的资源,降低隔离成本,从根本上消除了个别机构放弃隔离环节的源头问题,有利于医疗操作标准化的施行和安全操作的开展。

[0020] 6、所述消毒擦铰接在床板上,且设有弹簧,能够使消毒擦保持对消毒垫的贴紧状态,保证消毒擦拭的力度。同时当需要补充酒精时,拉开消毒擦即可往海绵上滴加酒精,操作简单方便。

附图说明

[0021] 附图1是本实用新型的横剖结构示意图。

[0022] 附图2是本实用新型附图1的A部放大图。

[0023] 附图3是本实用新型附图1的B部放大图。

[0024] 附图中所示标号：

[0025] 1、床板；2、软垫；3、滑轨；4、安装部；5、臂托板；6、丝母；7、从动带轮；8、第一电机；9、主动带轮；10、同步带；11、顶板；12、底板；13、导向杆；14、丝杠；15、支撑轴；16、法兰轴承座；17、转动套；18、凸台；19、加强杆；20、消毒垫；21、条形孔；22、齿形带轮；23、电热板；24、消毒擦。

具体实施方式

[0026] 下面结合具体实施例，进一步阐述本实用新型。应理解，这些实施例仅用于说明本实用新型而不用于限制本实用新型的范围。此外应理解，在阅读了本实用新型讲授的内容之后，本领域技术人员可以对本实用新型作各种改动或修改，这些等价形式同样落于本申请所限定的范围。

[0027] 本实用新型所述是一种便于操作的彩超检查床，主体结构包括床架和床板1，所述床板1上设有软垫2，所述床板1的左侧设有滑轨3，所述滑轨3上滑动连接有滑块，所述滑块上固定有安装部4，所述安装部4上设有与其在竖直方向滑动连接的支撑架，能调节高度，从而适应不同体形患者，所述支撑架的顶端设有在水平方向与其转动连接的臂托板5，所述臂托板5所述臂托板5既能左右转动，亦能前后滑动，方便医生适应检查时上臂的动作变化，在为医生肘部提供支撑的同时不对医生的动作产生妨碍。保证检查的连贯快速。所述臂托板5为弧形板且其上表面设有柔性垫层。为医生的肘部提供一个支撑，使其持拿探头的手臂从悬空操作的状态中解脱出来，松弛由于悬空控制手部操作带来的肌肉持续紧张状态，显著降低所需力度，避免医生长时间作业产生的手臂疲劳问题，使其能够长久的保持对手部动作及力度控制的精准性，快速定位检查区域及精确控制施压力度，提高检查效率和质量。

[0028] 所述安装部4上竖直的设有导向滑孔和丝母6，所述丝母6与安装部4转动连接且其底端设有从动带轮7，所述安装部4上安装有第一电机8，所述第一电机8的输出轴上设有主动带轮9，所述主动带轮9和从动带轮7上缠绕有同步带10，所述支撑架包括顶板11、底板12、导向杆13、丝杠14，所述导向杆13的顶端固定在顶板11上，所述导向杆13的底端固定在底板12上，所述丝杠14的顶端与顶板11转动连接，所述丝杠14的底端与底板12转动连接，所述导向杆13穿过导向滑孔且与导向滑孔滑动连接，所述丝杠14穿过丝母6且与丝母6螺纹连接。使升降平稳控制精准支撑稳定，且操作简单快速，方便医生使用。

[0029] 所述支撑架的顶端设有支撑轴15，所述臂托板5的底侧设有法兰轴承座16，所述支撑轴15安装在法兰轴承座16内。转动顺滑，降低对医生动作的影响，使医生使用起来无阻力。

[0030] 所述法兰轴承座16与导向杆13同轴心设置，且所述导向杆13上转动连接有转动套17，所述导向杆13上设有环形的凸台18，所述凸台18位于转动套17的下侧，所述转动套17上设有加强杆19，所述加强杆19的顶端固定在臂托板5的底侧。能为臂托板5的远端提供支撑，既能大大提高整体支撑架的承重能力和稳定性，又能保持臂托板5及各连接组件的受力均衡，提高转动的顺滑及使用寿命。

[0031] 所述床板1的中部设有消毒垫20，所述消毒垫20为闭合环状，所述床板1的底部设有空腔，所述床板1的两侧设有与空腔相连通的条形孔21，所述消毒垫20的下半部自条形孔

21穿过进入空腔,所述消毒垫20的内周设有齿,所述空腔的两端安装有与消毒垫20啮合的齿形带轮22,具有良好的固定功能,不因患者挤压、摩擦而变化,能够较好的保持展平状态在床板1中部区域,保证隔离效果。其中一个所述齿形带轮22上安装有第二电机,所述空腔底侧内壁上设有电热板23,所述床板1的一侧设有消毒擦24,所述消毒擦24的里侧设有带酒精的海绵,所述海绵的内表面与消毒垫20相接触。消毒垫20相比铺巾,且可反复消毒使用,显著节约一次性用品的资源,降低隔离成本,从根本上消除了个别机构放弃隔离环节的源头问题,有利于医疗操作标准化的施行和安全操作的开展。所述消毒垫20的使用方法为,当更换患者后,开启第二电机使齿形带轮22带动消毒垫20转动,从而使下方经过电热板23加热的一半消毒垫20转到床板1上层,并在经过消毒擦24时进行酒精消毒。既能够解决患者裸露皮肤接触床面的冰凉不适,又能避免交叉感染保证公共卫生安全。

[0032] 所述消毒擦24与床板1铰接,同时当需要补充酒精时,拉开消毒擦24即可往海绵上滴加酒精,操作简单方便。且铰接处安装有弹簧。能够使消毒擦24保持对消毒垫20的贴紧状态,保证消毒擦24拭的力度。

[0033] 实施例:本实用新型所述是一种便于操作的彩超检查床,主体结构包括床架和床板1,所述床板1上设有软垫2,所述床板1的左侧设有滑轨3,所述滑轨3上滑动连接有滑块,所述滑块上固定有安装部4,所述安装部4上设有与其在竖直方向滑动连接的支撑架,所述安装部4上竖直的设有导向滑孔和丝母6,所述丝母6与安装部4转动连接且其底端设有从动带轮7,所述安装部4上安装有第一电机8,所述第一电机8的输出轴上设有主动带轮9,所述主动带轮9和从动带轮7上缠绕有同步带10,所述支撑架包括顶板11、底板12、导向杆13、丝杠14,所述导向杆13的顶端固定在顶板11上,所述导向杆13的底端固定在底板12上,所述丝杠14的顶端与顶板11转动连接,所述丝杠14的底端与底板12转动连接,所述导向杆13穿过导向滑孔且与导向滑孔滑动连接,所述丝杠14穿过丝母6且与丝母6螺纹连接。所述支撑架的顶端设有在水平方向与其转动连接的臂托板5,所述支撑架的顶端设有支撑轴15,所述臂托板5的底侧设有法兰轴承座16,所述支撑轴15安装在法兰轴承座16内。所述法兰轴承座16与导向杆13同轴心设置,且所述导向杆13上转动连接有转动套17,所述导向杆13上设有环形的凸台18,所述凸台18位于转动套17的下侧,所述转动套17上设有加强杆19,所述加强杆19的顶端固定在臂托板5的底侧。所述臂托板5为弧形板且其上表面设有柔性垫层。所述床板1的中部设有消毒垫20,所述消毒垫20为闭合环状,所述床板1的底部设有空腔,所述床板1的两侧设有与空腔相连通的条形孔21,所述消毒垫20的下半部自条形孔21穿过进入空腔,所述消毒垫20的内周设有齿,所述空腔的两端安装有与消毒垫20啮合的齿形带轮22,其中一个所述齿形带轮22上安装有第二电机,所述空腔底侧内壁上设有电热板23,所述床板1的一侧设有消毒擦24,所述消毒擦24的里侧设有带酒精的海绵,所述海绵的内表面与消毒垫20相接触。所述消毒擦24与床板1铰接,且铰接处安装有弹簧。

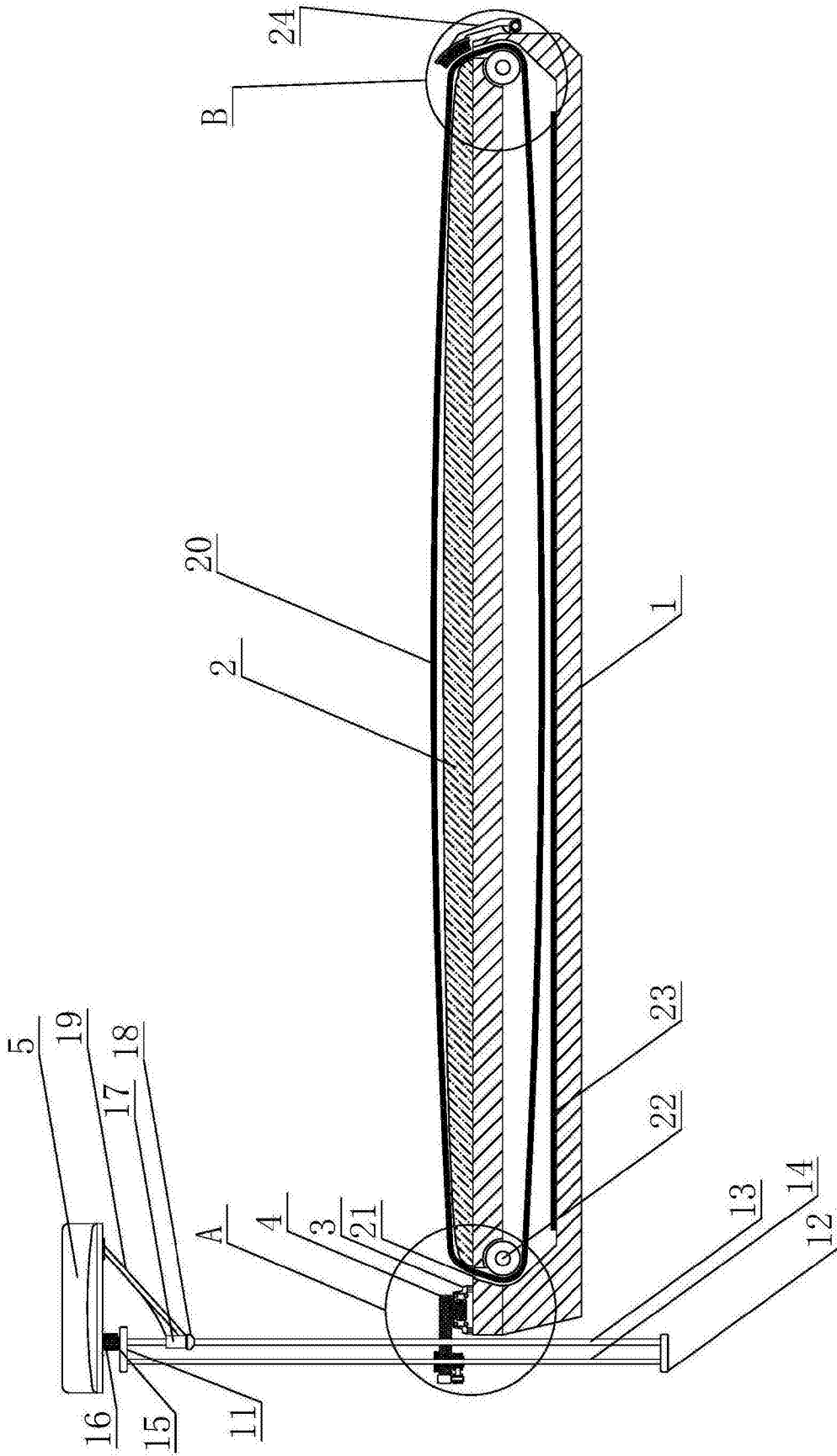


图1

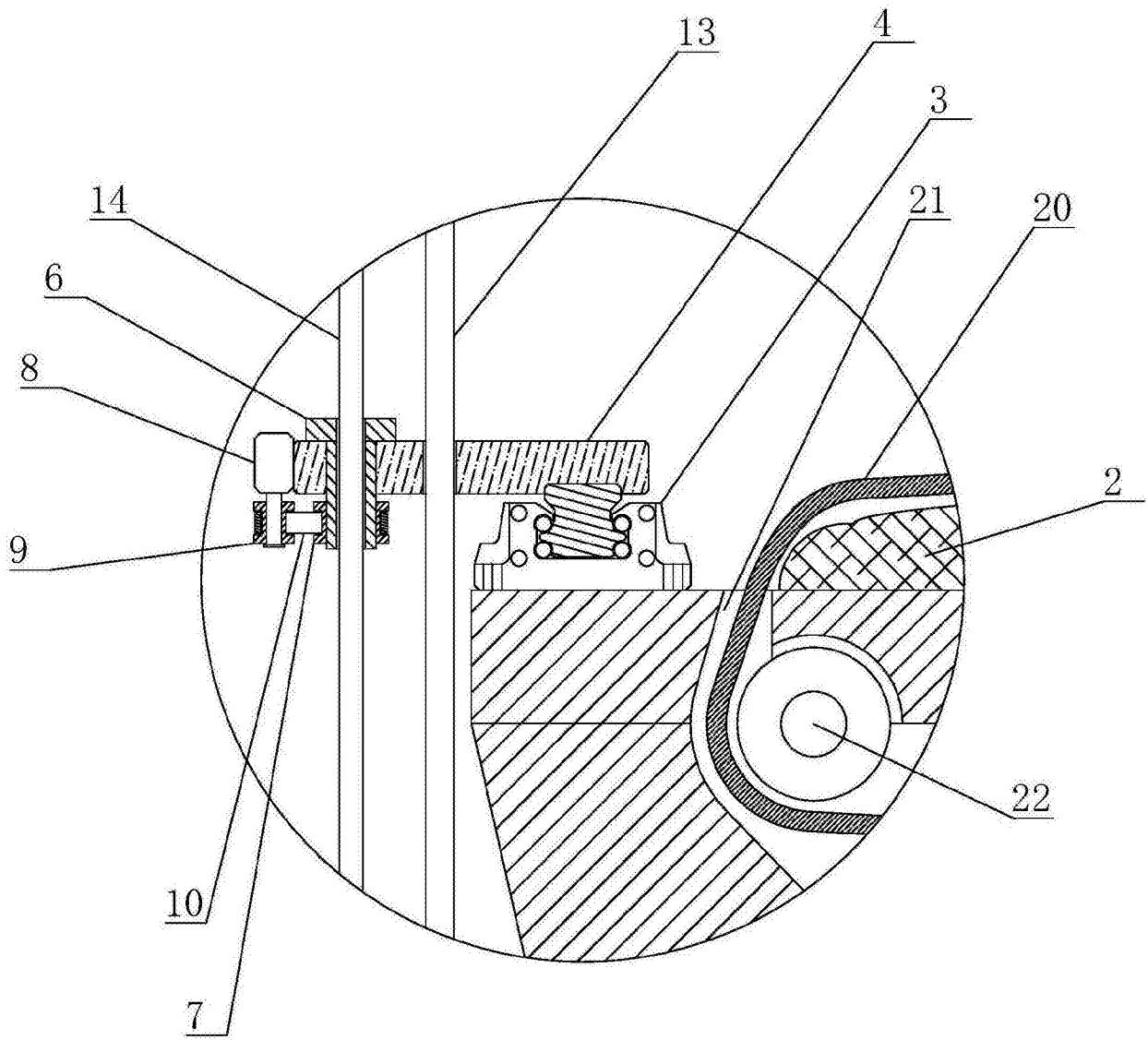


图2

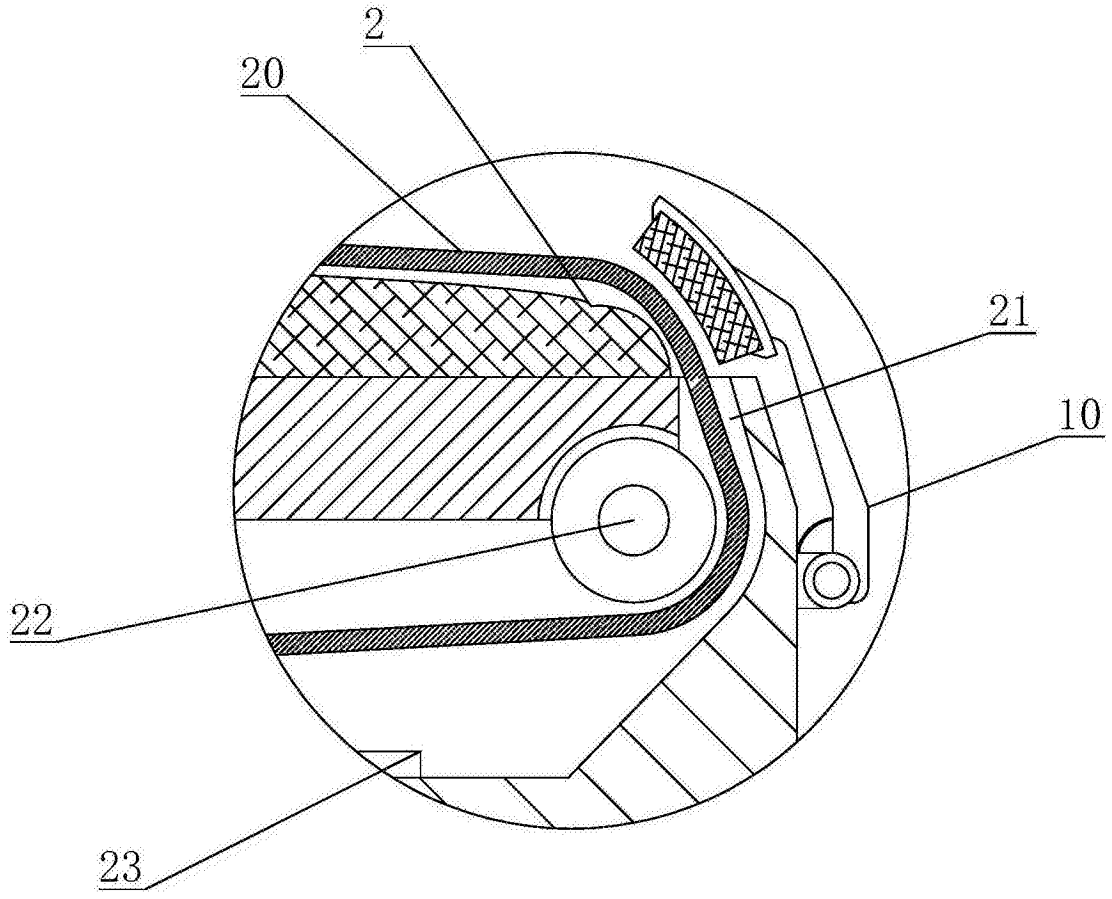


图3

专利名称(译)	一种便于操作的彩超检查床		
公开(公告)号	CN206700177U	公开(公告)日	2017-12-05
申请号	CN201720018010.7	申请日	2017-01-06
[标]申请(专利权)人(译)	曹真真		
申请(专利权)人(译)	曹真真		
当前申请(专利权)人(译)	曹真真		
[标]发明人	曹真真 卢明春		
发明人	曹真真 卢明春		
IPC分类号	A61B8/00 A61G13/00 A61G13/10		
外部链接	Espacenet SIPO		

摘要(译)

本实用新型公开了一种便于操作的彩超检查床，主要涉及超声医疗设备领域。包括床架和床板，床板上设有软垫，床板的左侧设有滑轨，滑轨上滑动连接有滑块，滑块上固定有安装部，安装部上设有与其在竖直方向滑动连接的支撑架，支撑架的顶端设有在水平方向与其转动连接的臂托板，臂托板为弧形板且其上表面设有柔性垫层。本实用新型的有益效果在于：它能显著提高医生的彩超操作水平、检查质量和效率，提高患者检查中的舒适和卫生。

