



(12) 实用新型专利

(10) 授权公告号 CN 205514667 U

(45) 授权公告日 2016. 08. 31

(21) 申请号 201620066413. 4

(22) 申请日 2016. 01. 25

(73) 专利权人 孙明

地址 255300 山东省淄博市周村区新建中路
75 号淄博市中医院

(72) 发明人 孙明

(74) 专利代理机构 青岛发思特专利商标代理有
限公司 37212

代理人 巩同海

(51) Int. Cl.

A61B 8/00(2006. 01)

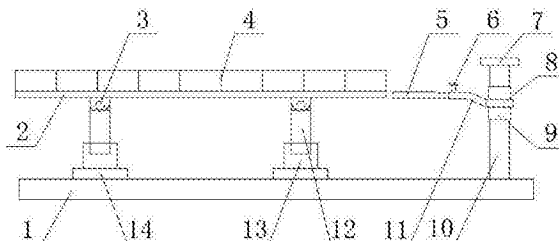
权利要求书1页 说明书2页 附图1页

(54) 实用新型名称

颈部彩超检查装置

(57) 摘要

本实用新型涉及一种颈部彩超检查装置,属于用超声波、声波或次声波的诊断辅助设备领域,包括底板、床板,底板上设有两个底座,底座上设有升降机构和立柱,升降机构上设有自锁式气弹簧,自锁式气弹簧通过销轴与床板底端相联接,立柱上设有套筒,套筒通过连接臂与头部托板联接,连接臂为中空结构,头部托板通过定位螺栓与连接臂固定连接,立柱上设有两个锁紧套筒,两个锁紧套筒分别位于套筒的上下端。本实用新型根据每个病人的具体情况,调节床板与头部托板之间的距离、床板的高度和倾斜角度,病人的颈部暴露在床板与头部托板之间,无需病人翻身即可实现对颈部的前后侧的检查,提高了检查效率,减轻了医务人员的工作量。



1. 一种颈部彩超检查装置,包括底板(1)、床板(2),其特征在于:所述底板(1)上设有两个底座(14),底座(14)上设有升降机构(13)和立柱(10),升降机构(13)上设有自锁式气弹簧(12),自锁式气弹簧(12)通过销轴(3)与床板(2)底端相联接,立柱(10)上设有套筒(8),套筒(8)通过连接臂(11)与头部托板(5)联接,连接臂(11)为中空结构,头部托板(5)通过定位螺栓(6)与连接臂(11)固定联接,立柱(10)上设有两个锁紧套筒(9),两个锁紧套筒(9)分别位于套筒(8)的上下端。

2. 根据权利要求1所述的颈部彩超检查装置,其特征在于:所述床板(2)上设有护栏(4)。

3. 根据权利要求1所述的颈部彩超检查装置,其特征在于:所述头部托板(5)上设有符合人体头部生理曲线的凹槽(15),凹槽(15)内设有软垫片。

颈部彩超检查装置

技术领域

[0001] 本实用新型涉及一种颈部彩超检查装置,属于用超声波、声波或次声波的诊断辅助设备领域。

背景技术

[0002] 利用彩超技术对患者进行颈部超声检查,通常需要病人躺在检查床上,用枕头将患者背部垫高,使患者的颈部尽可能的展现出来,但是,采取这种方法操作非常麻烦,患者躺在检查床上时,头部不能得到固定,很容易出现移动的情况,而且,当需要对患者进行颈部背面检查还需要患者翻身,这些都影响了彩超检查的效率和质量。

实用新型内容

[0003] 本实用新型的目的是要解决现有技术中存在的不足,提供一种操作方便快捷,能够提高彩超对颈部检查的效率和质量的颈部彩超检查装置。

[0004] 本实用新型是通过以下技术方案实现的:

[0005] 即一种颈部彩超检查装置,包括底板、床板,底板上设有两个底座,底座上设有升降机构和立柱,升降机构上设有自锁式气弹簧,自锁式气弹簧通过销轴与床板底端相联接,立柱上设有套筒,套筒通过连接臂与头部托板联接,连接臂为中空结构,头部托板通过定位螺栓与连接臂固定联接,立柱上设有两个锁紧套筒,两个锁紧套筒分别位于套筒的上下端。

[0006] 根据每个病人的具体情况,调节床板与头部托板之间的距离、床板的高度和倾斜角度,病人的颈部暴露在床板与头部托板之间,无需病人翻身即可实现对颈部的前后侧的检查,提高了检查效率,减轻了医务人员的工作量。

[0007] 所述床板上设有护栏,提高了装置的使用安全性。

[0008] 所述头部托板上设有符合人体头部生理曲线的凹槽,凹槽内设有软垫片,患者头部在凹槽内更加容易固定,方便对颈部进行彩超检查,软垫片提高了患者的舒适性。

[0009] 工作过程与原理:

[0010] 使用时,首先,病人躺卧在床板上,根据病人头部的位置来调整头部托板的位置,利用定位螺栓和锁紧套筒对头部托板的位置进行固定,然后,根据彩超检查的现场情况,调整两升降机构的高度,使得医务人员更加方便利用彩超检查设备对病人的颈部进行全面的检查。

附图说明

[0011] 图1为本实用新型的结构示意图;

[0012] 图2为头部托板俯视结构示意图。

[0013] 图中:1、底板;2、床板;3、销轴;4、护栏;5、头部托板;6、定位螺栓;7、挡板;8、套筒;9、锁紧套筒;10、立柱;11、连接臂;12、自锁式气弹簧;13、升降机构;14、底座;15、凹槽。

具体实施方式

[0014] 下面对照附图,对本实用新型的具体实施方式作进一步详细的说明。

[0015] 如图1、图2所示的颈部彩超检查装置,包括底板1、床板2,底板1上设有两个底座14,床板2上设有护栏4,底座14上设有升降机构13和立柱10,升降机构13上设有自锁式气弹簧12,自锁式气弹簧12通过销轴3与床板2底端相联接,立柱10上设有套筒8,套筒8通过连接臂11与头部托板5联接,立柱10的顶端设有挡板7,头部托板5上设有符合人体头部生理曲线的凹槽15,凹槽15内设有软垫片,连接臂11为中空结构,头部托板5通过定位螺栓6与连接臂11固定联接,立柱10上设有两个锁紧套筒9,两个锁紧套筒9分别位于套筒的上下端。

[0016] 工作过程:

[0017] 使用时,首先,病人躺卧在床板2上,根据病人头部的位置来调整头部托板5的位置,利用定位螺栓6和锁紧套筒9对头部托板5的位置进行固定,然后,根据彩超检查的现场情况,调整两升降机构13的高度,使得医务人员更加方便利用彩超检查设备对病人的颈部进行全面检查。

[0018] 综上所述,本实用新型根据每个病人的具体情况,调节床板与头部托板之间的距离、床板的高度和倾斜角度,病人的颈部暴露在床板与头部托板之间,无需病人翻身即可实现对颈部的前后侧的检查,提高了检查效率,减轻了医务人员的工作量。

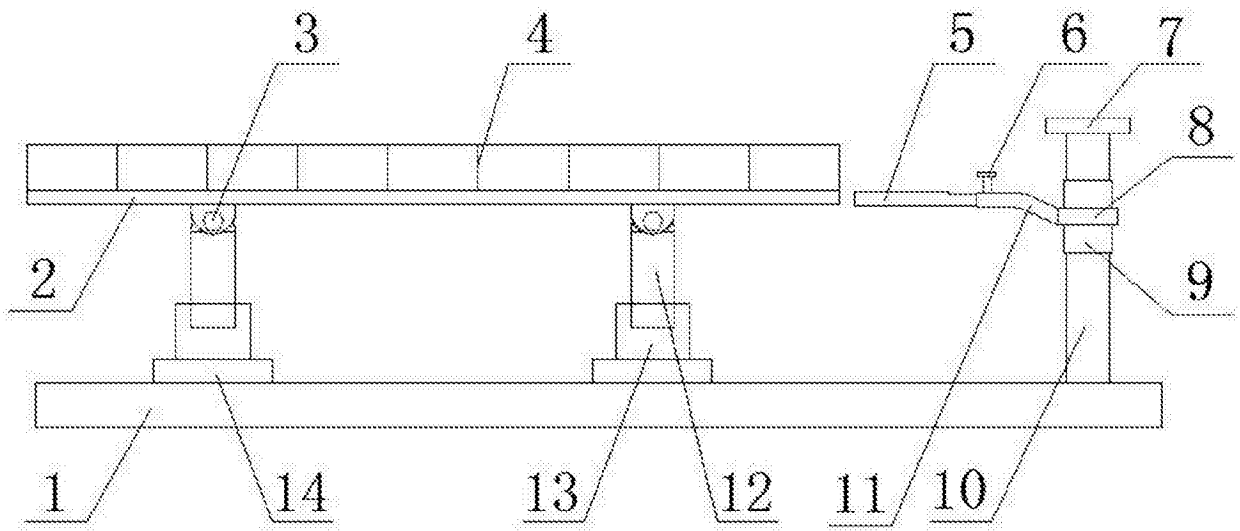


图1

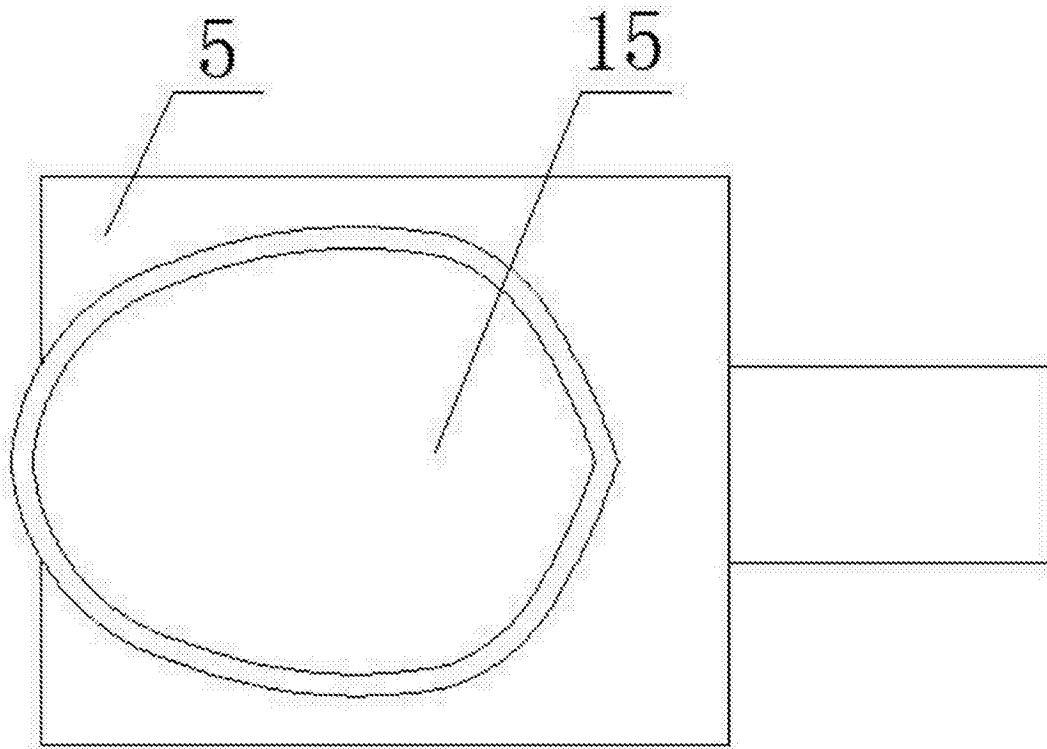


图2

专利名称(译)	颈部彩超检查装置		
公开(公告)号	CN205514667U	公开(公告)日	2016-08-31
申请号	CN201620066413.4	申请日	2016-01-25
[标]申请(专利权)人(译)	孙明		
申请(专利权)人(译)	孙明		
当前申请(专利权)人(译)	孙明		
[标]发明人	孙明		
发明人	孙明		
IPC分类号	A61B8/00		
外部链接	Espacenet SIPO		

摘要(译)

本实用新型涉及一种颈部彩超检查装置，属于用超声波、声波或次声波的诊断辅助设备领域，包括底板、床板，底板上设有两个底座，底座上设有升降机构和立柱，升降机构上设有自锁式气弹簧，自锁式气弹簧通过销轴与床板底端相联接，立柱上设有套筒，套筒通过连接臂与头部托板联接，连接臂为中空结构，头部托板通过定位螺栓与连接臂固定连接，立柱上设有两个锁紧套筒，两个锁紧套筒分别位于套筒的上下端。本实用新型根据每个病人的具体情况，调节床板与头部托板之间的距离、床板的高度和倾斜角度，病人的颈部暴露在床板与头部托板之间，无需病人翻身即可实现对颈部的前后侧的检查，提高了检查效率，减轻了医务人员的工作量。

