



(12) 实用新型专利

(10) 授权公告号 CN 205198026 U

(45) 授权公告日 2016. 05. 04

(21) 申请号 201521063135. 9

(22) 申请日 2015. 12. 21

(73) 专利权人 孙传霞

地址 276800 山东省日照市岚山区岚山头街道计划生育服务站

(72) 发明人 孙传霞 朱亚兰

(51) Int. Cl.

A61B 8/00(2006. 01)

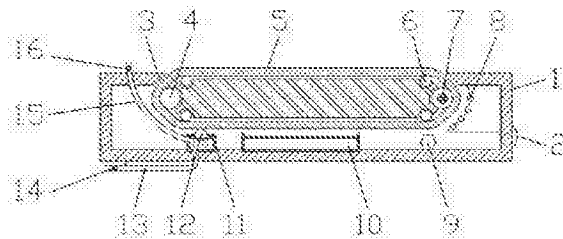
权利要求书1页 说明书2页 附图1页

(54) 实用新型名称

一种超声科用检查床

(57) 摘要

本实用新型公开了一种超声科用检查床,属于医疗器械领域,包括床板,中所述床板呈中空式结构,在所述床板上底面设有缺口,在所述床板内部两侧均设有传动轮,在所述传动轮上设有坐垫,其中一个所述传动轮连接有电机,在所述床板底部分别设有消毒槽和烘干器,在所述消毒槽上设有消毒棒,所述烘干器连接有定时器,在所述床板外设有开关,所述开关分别与定时器和电机连接,本实用新型操作起来简单、灵活、方便,不仅减轻了医生的工作难度,而且还降低了患者的医疗成本,提高了医生的工作效率,缩短了患者排队等候的时间。



1. 一种超声科用检查床,包括床板,其特征在于:所述床板呈中空式结构,在所述床板上底面设有缺口,在所述床板内部两侧均设有传动轮,在所述传动轮上设有坐垫,其中一个所述传动轮连接有电机,在所述床板底部分别设有消毒槽和烘干器,在所述消毒槽上设有消毒棒,所述烘干器连接有定时器,在所述床板外设有开关,所述开关分别与定时器和电机连接。

2. 根据权利要求1所述的超声科用检查床,其特征在于:在所述床板侧面设有若干紫外线消毒灯,所述紫外线消毒灯与所述开关连接。

3. 根据权利要求1所述的超声科用检查床,其特征在于:在所述传动轮上下两侧均设有导向轮。

4. 根据权利要求1-3其中任意一项所述的超声科用检查床,其特征在于:在所述消毒槽上分别设有进液管和出液管,在所述进液管内设有进液阀,在所述出液管内设有出液阀。

一种超声科用检查床

技术领域

[0001] 本实用新型涉及一种检查床,尤其是一种超声科用检查床。

背景技术

[0002] 目前,超声科在诊断病人时,使用的诊疗床通常为普通床,在使用一段时间后就需要更换床单,有的病人其病菌具有传染性,为避免患者之间的交叉感染,以及减轻医生的工作量,公告号为 CN 204654983 U的实用新型专利公开了一种超声科诊断床,该诊断床虽然起到一定效果,但是在应用是时仍然存在以下不足之处:1、当一个患者检查完后虽然可以及时的将之前的床布更换掉,但是当床布用完后需要医护人员及时的对床布进行更换,这不仅增加了医护人员的工作量,而且还拖延了检查的时间,从而减低了医生的工作效率;2、由于每天前来检查的病人都很对,所以需要用到的床布自然也很多,如果床布是一次性使用的,那么无疑增加了患者的医疗成本,同时还是对资源的一种浪费,如果将使用过程床布回收,经过清洗消毒后再使用的话,这又增加了后续工作的负担。

发明内容

[0003] 本实用新型的技术任务是针对以上现有技术的不足,而提供一种超声科用检查床。

[0004] 本实用新型解决其技术问题所采用的技术方案是:一种超声科用检查床,包括床板,其中所述床板呈中空式结构,在所述床板上底面设有缺口,在所述床板内部两侧均设有传动轮,在所述传动轮上设有坐垫,其中一个所述传动轮连接有电机,在所述床板底部分别设有消毒槽和烘干器,在所述消毒槽上设有消毒棒,所述烘干器连接有定时器,在所述床板外设有开关,所述开关分别与定时器和电机连接,在消毒槽内装有消毒液,坐垫在经过消毒槽时带动消毒棒转动,使得消毒棒上的消毒液对坐垫进行消毒处理,而烘干器可采用电热丝。

[0005] 为了提高对坐垫的消毒效果,在所述床板侧面设有若干紫外线消毒灯,所述紫外线消毒灯与所述开关连接。

[0006] 为了增加传动轮的传动效果,以及对坐垫的支撑作用,因此在所述传动轮上下两侧均设有导向轮。

[0007] 在所述消毒槽上分别设有进液管和出液管,在所述进液管内设有进液阀,在所述出液管内设有出液阀,其目的是为了能够更加方便的更换消毒槽内的消毒液。

[0008] 本实用新型的优点:1、在整个检查过程中不需要担心床布用完的情况,这又不仅省去了医生换床布的麻烦,而且还提高了医生检查的工作效率,减少了患者排队等候的时间;2、因为在床板内分别设有消毒槽、烘干器和紫外线消毒灯,因此在第一时间就可以对使用过的坐垫进行消毒处理,这样不仅可以节约大量的资源,而且还可以省去后续的清洗消毒工作,在减轻后续工作负担的同时也降低了患者的医疗成本。

附图说明

[0009] 图1是本实用新型结构示意图。

具体实施方式

[0010] 下面结合说明书附图对本实用新型做以下详细说明。

[0011] 如图所示,一种超声科用检查床,包括床板1,其中所述床板1呈中空式结构,在所述床板1上底面设有缺口3,在所述床板1内部两侧均设有传动轮4,在所述传动轮4上设有坐垫5,坐垫5的上部分位于所述缺口3内,其中一个所述传动轮4连接有电机7,在所述床板1底部分别设有消毒槽11和烘干机10,在所述消毒槽11上设有消毒棒12,所述烘干机10连接有定时器9,在所述床板1外设有开关2,所述开关2分别与定时器9和电机7连接,在消毒槽11内装有消毒液,坐垫5在经过消毒槽11时带动消毒棒12转动,使得消毒棒12上的消毒液对坐垫5进行消毒处理,而烘干机10可采用电热丝。

[0012] 为了提高对坐垫5的消毒效果,在所述床板1侧面设有若干紫外线消毒灯8,所述紫外线消毒灯8与所述开关2连接。

[0013] 为了增加传动轮4的传动效果,以及对坐垫5的支撑作用,因此在所述传动轮4上下两侧均设有导向轮6。

[0014] 在所述消毒槽11上分别设有进液管15和出液管13,在所述进液管16内设有进液阀16,在所述出液管13内设有出液阀14,其目的是为了能够更加方便的更换消毒槽11内的消毒液。

[0015] 其工作原理是:首先传动轮4的外表面与坐垫5的内表面均是粗糙的,并且坐垫5的外表面是光滑的,这是为了能够让传动轮4更好的带动坐垫5循环移动,患者在检查时直接躺在床板1上,此时裸露的皮肤直接与坐垫5接触,前一个患者检查完后,医生按动一下开关2,此电机7、烘干机10和紫外线消毒灯8将同时工作,电机7的转动将带动传动轮4转动,因为消毒棒12的下半部浸泡在消毒液中,上部直接与坐垫5接触,所以坐垫5在移动过程中将带动消毒棒12转动,这样消毒棒12在与坐垫5接触时消毒液就可以对坐垫5进行消毒处理,进消毒后的坐垫5在经过烘干机10时,烘干机10将对坐垫5进行烘干处理,等到坐垫5快要移到缺口3处时,紫外线消毒灯8还可以对坐垫5进行二次消毒,等到之前使用过的坐垫5完全被替换后,医生只需再次按下开关2,此时电机7和紫外线消毒8灯停止工作,定时器9开始计时,等到定时器9达到设定时间后,烘干机10才会停止工作,这样设计的目的是为了延长烘干机10的工作时间,确保坐垫5的干燥,在检查过程中,医生还可以通过进液管15和出液管13来更换消毒槽11内的消毒液,以此来提高消毒效果。

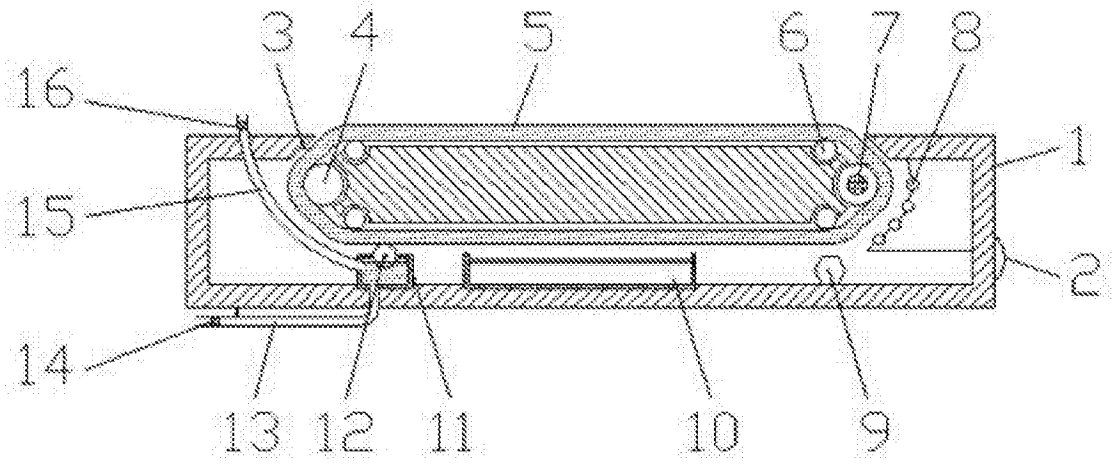


图1

专利名称(译)	一种超声科用检查床		
公开(公告)号	CN205198026U	公开(公告)日	2016-05-04
申请号	CN201521063135.9	申请日	2015-12-21
[标]发明人	孙传霞 朱亚兰		
发明人	孙传霞 朱亚兰		
IPC分类号	A61B8/00		
外部链接	Espacenet SIPO		

摘要(译)

本实用新型公开了一种超声科用检查床，属于医疗器械领域，包括床板，中所述床板呈中空式结构，在所述床板上底面设有缺口，在所述床板内部两侧均设有传动轮，在所述传动轮上设有坐垫，其中一个所述传动轮连接有电机，在所述床板底部分别设有消毒槽和烘干器，在所述消毒槽上设有消毒棒，所述烘干器连接有定时器，在所述床板外设有开关，所述开关分别与定时器和电机连接，本实用新型操作起来简单、灵活、方便，不仅减轻了医生的工作难度，而且还降低了患者的医疗成本，提高了医生的工作效率，缩短了患者排队等候的时间。

