



(12) 实用新型专利

(10) 授权公告号 CN 204671189 U

(45) 授权公告日 2015. 09. 30

(21) 申请号 201520316502. 5

(22) 申请日 2015. 05. 15

(73) 专利权人 深圳市人民医院

地址 518020 广东省深圳市罗湖区东门北路  
1017 号

(72) 发明人 魏章洪 梁丽君 张华东 潘楚云

(51) Int. Cl.

A61B 8/00(2006. 01)

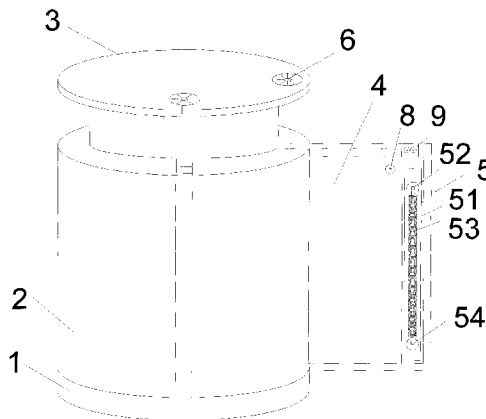
权利要求书1页 说明书2页 附图3页

(54) 实用新型名称

一种超声波诊疗仪探头支架

(57) 摘要

本实用新型公开了一种超声波诊疗仪探头支架,包括本体,所述本体的下端安装有底座,且支撑柱的上表面安装有轴承,所述本体的上端设有安置盘,且安置盘的四周紧密贴合有软体安置件,所述本体的侧壁安装有电线安置板,所述电线安置板的外侧安装有收线装置,所述收线装置由定滑轮、弹性件和动滑轮依次安装在壳体的内腔中构成,本实用新型通过本体和底座分离设计,并在两者之间安装轴承,实现了本体的自由旋转方便医护人员挑选探头,在安置盘上设有多个软体安置件及安置板侧面的收线装置,避免医生检查完病人后将探头摆放在操作键盘上,造成探头及电线混乱不容易取用的问题。



1. 一种超声波诊疗仪探头支架,包括本体(2),其特征在于:所述本体(2)的下端通过凹槽和位于底座(1)的上表面中部的支撑柱(11)的配合安装有底座(1),且支撑柱(11)的上表面安装有轴承(7),所述本体(2)的上端一体成型有安置盘(3),且安置盘(3)的四周紧密贴合有软体安置件(6),所述本体(2)的侧壁通过滑道与滑轮的配合安装有电线安置板(4),所述电线安置板(4)的外侧安装有收线装置(5),所述收线装置(5)由定滑轮(52)、弹性件(53)和动滑轮(54)依次安装在壳体(51)的内腔中构成,所述电线安置板(4)的上端留有匹配收线装置(5)的盲孔,且盲孔内安装有导向组件(9),所述导向组件(9)由两个导向轮相对安装构成。

2. 根据权利要求1所述的一种超声波诊疗仪探头支架,其特征在于:所述软体安置件(6)由扇形橡胶片端部紧密贴合或上下贯通的圆台形橡胶片构成。

3. 根据权利要求1所述的一种超声波诊疗仪探头支架,其特征在于:所述电线安置板(4)的上端位于收线装置(5)的左上部安装有导向轮(8)。

4. 根据权利要求1所述的一种超声波诊疗仪探头支架,其特征在于:所述弹性件(53)为螺旋弹簧或空气弹簧。

5. 根据权利要求1所述的一种超声波诊疗仪探头支架,其特征在于:所述安置盘(3)和电线安置板(4)的数量匹配,且安置盘(3)和电线安置板(4)的数量均不少于两个。

## 一种超声波诊疗仪探头支架

### 技术领域

[0001] 本实用新型涉及医疗器械技术领域,具体为一种超声波诊疗仪探头支架。

### 背景技术

[0002] B超检测装置是医疗行业常用的诊断设备,日常使用频率相当高。然而现有的B超检测设备对B超探头缺少保护,探头缺少专用的支架,医生检查完病人后往往将探头摆放在操作键盘上,很容易跌落,造成探头损坏,此外,B超设备通常配备有多个探头,探头混放于操作键盘上不但容易取错,还容易因为线缆缠绕在一起而造成不便,为此,我们提出一种超声波诊疗仪探头支架。

### 实用新型内容

[0003] 本实用新型的目的在于提供一种超声波诊疗仪探头支架,以解决上述背景技术中提出的问题。

[0004] 为实现上述目的,本实用新型提供如下技术方案:一种超声波诊疗仪探头支架,包括本体,所述本体的下端通过凹槽和位于底座的上表面中部的支撑柱的配合安装有底座,且支撑柱的上表面安装有轴承,所述本体的上端一体成型有安置盘,且安置盘的四周紧密贴合有软体安置件,所述本体的侧壁通过滑道与滑轮的配合安装有电线安置板,所述电线安置板的外侧安装有收线装置,所述收线装置由定滑轮、弹性件和动滑轮依次安装在壳体的内腔中构成,所述电线安置板的上端留有匹配收线装置的盲孔,且盲孔内安装有导向组件,所述导向组件由两个导向轮相对安装构成。

[0005] 优选的,所述软体安置件由扇形橡胶片端部紧密贴合或上下贯通的圆台形橡胶片构成。

[0006] 优选的,所述电线安置板的上端位于收线装置的左上部安装有导向轮。

[0007] 优选的,所述弹性件为螺旋弹簧或空气弹簧。

[0008] 优选的,所述安置盘和电线安置板的数量匹配,且安置盘和电线安置板的数量均不少于两个。

[0009] 与现有技术相比,本实用新型的有益效果是:本实用新型通过本体和底座分离设计,并在两者之间安装轴承,实现了本体的自由旋转,可以方便的使医护人员挑选合适的探头;在安置盘上设有多个软体安置件,避免医生检查完病人后将探头摆放在操作键盘上,造成探头混乱不容易取用的问题;同时收线装置合理的将每个探头与主机的电线分开管理,避免因为线缆缠绕在一起而造成不便。

### 附图说明

[0010] 图1为本实用新型结构示意图;

[0011] 图2为本实用新型的本体和底座的安装结构示意图;

[0012] 图3为本实用新型的软体安置件实施例一的结构示意图;

[0013] 图 4 为本实用新型的软体安置件实施例二的结构示意图。

[0014] 图中：1 底座、11 支撑柱、2 本体、3 安置盘、4 电线安置板、5 收线装置、51 壳体、52 定滑轮、53 弹性件、54 动滑轮、6 软体安置件、7 轴承、8 导向轮和 9 导向组件。

### 具体实施方式

[0015] 下面将结合本实用新型实施例中的附图，对本实用新型实施例中的技术方案进行清楚、完整地描述，显然，所描述的实施例仅仅是本实用新型一部分实施例，而不是全部的实施例。基于本实用新型中的实施例，本领域普通技术人员在没有做出创造性劳动前提下所获得的所有其他实施例，都属于本实用新型保护的范围。

[0016] 请参阅图 1-4，本实用新型提供一种技术方案：一种超声波诊疗仪探头支架，包括本体 2，所述本体 2 的下端通过凹槽和位于底座 1 的上表面中部的支撑柱 11 的配合安装有底座 1，且支撑柱 11 的上表面安装有轴承 7，所述本体 2 的上端一体成型有安置盘 3，且安置盘 3 的四周紧密贴合有软体安置件 6，所述本体 2 的侧壁通过滑道与滑轮的配合安装有电线安置板 4，所述安置盘 3 和电线安置板 4 的数量匹配，且安置盘 3 和电线安置板 4 的数量均不少于两个，所述电线安置板 4 的外侧安装有收线装置 5，所述收线装置 5 由定滑轮 52、弹性件 53 和动滑轮 54 依次安装在壳体 51 的内腔中构成，所述弹性件 53 为螺旋弹簧或空气弹簧，所述电线安置板 4 的上端留有匹配收线装置 5 的盲孔，且盲孔内安装有导向组件 9，所述导向组件 9 由两个导向轮相对安装构成，所述电线安置板 4 的上端位于收线装置 5 的左上部安装有导向轮 8。

[0017] 参照图 3，所述软体安置件 6 由扇形橡胶片端部紧密贴合构成。

[0018] 参照图 4，所述软体安置件 6 由上下贯通的圆台形橡胶片构成。

[0019] 本实施中，底座 1 的上端安装有本体 2，且底座 1 和本体 2 之间设有轴承 7，方便使用者旋转本体 2，以便于拿取合适的超声波探头，本体 2 的侧面安装有用于合理储存探头与主机连接线的电线安置板 4，且电线安置板 4 的外侧安装有收线装置 5，当使用者拿取探头时收线装置 5 收紧并放线，使用完毕后随着探头的归位，收线装置 5 通过弹性件 53 主动伸展并收线。

[0020] 尽管已经示出和描述了本实用新型的实施例，对于本领域的普通技术人员而言，可以理解在不脱离本实用新型的原理和精神的情况下可以对这些实施例进行多种变化、修改、替换和变型，本实用新型的范围由所附权利要求及其等同物限定。

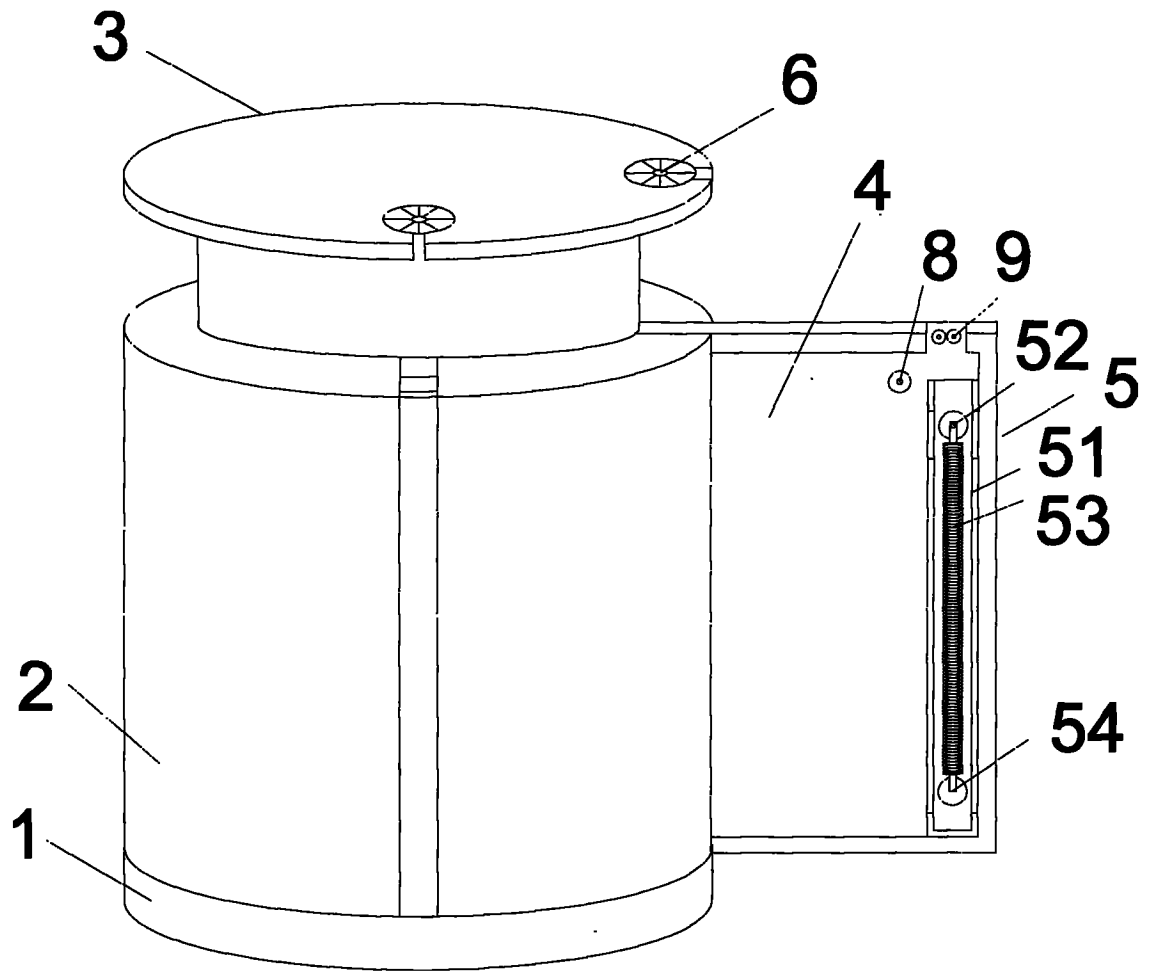


图 1

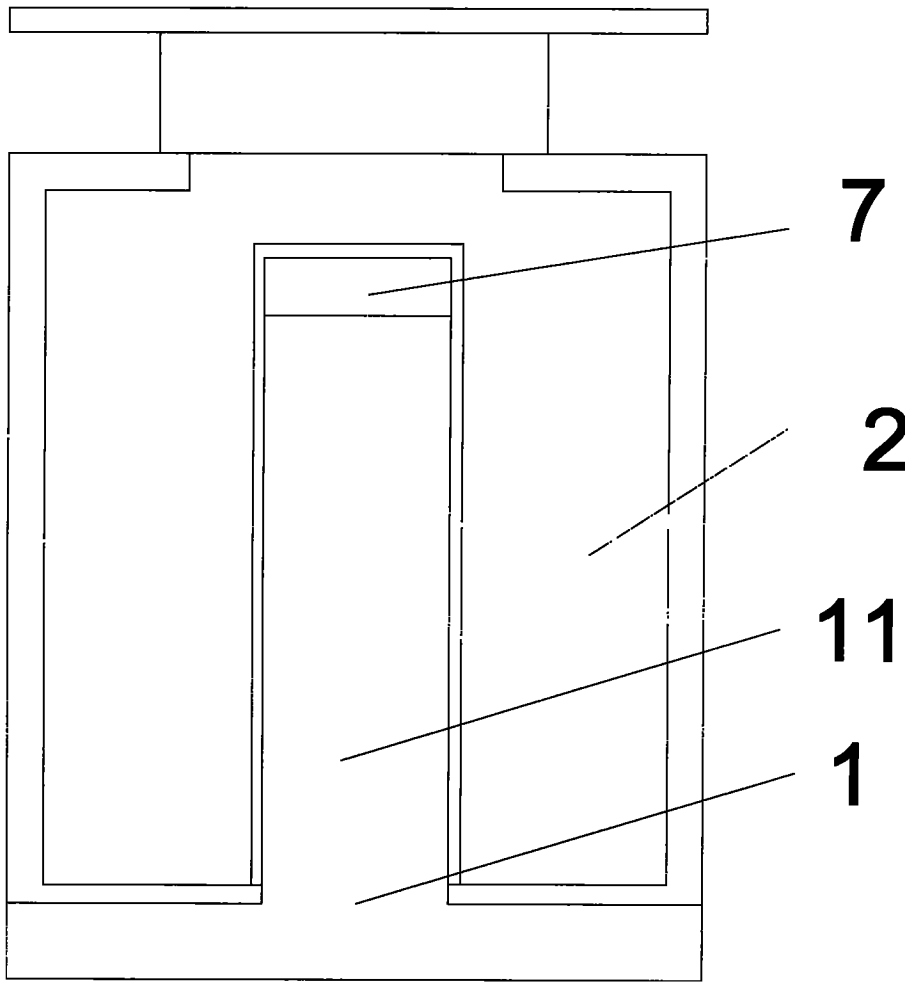


图 2

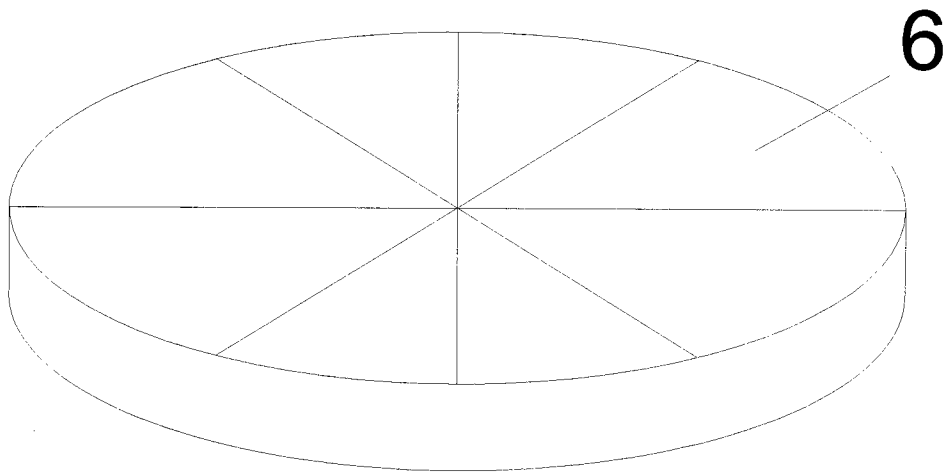


图 3

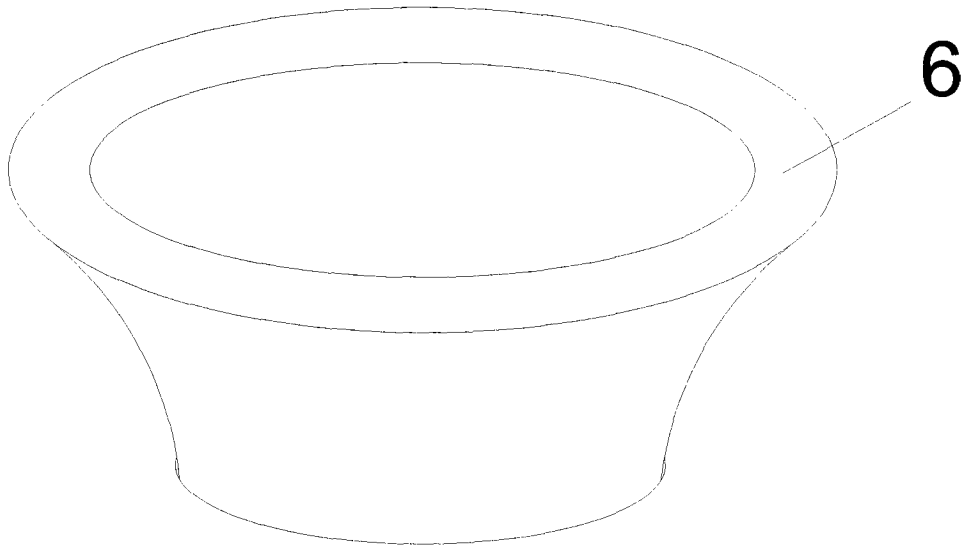


图 4

专利名称(译)	一种超声波诊疗仪探头支架		
公开(公告)号	<a href="#">CN204671189U</a>	公开(公告)日	2015-09-30
申请号	CN201520316502.5	申请日	2015-05-15
[标]申请(专利权)人(译)	深圳市人民医院		
申请(专利权)人(译)	深圳市人民医院		
当前申请(专利权)人(译)	深圳市人民医院		
[标]发明人	魏章洪 梁丽君 张华东 潘楚云		
发明人	魏章洪 梁丽君 张华东 潘楚云		
IPC分类号	A61B8/00		
外部链接	<a href="#">Espacenet</a> <a href="#">SIPO</a>		

摘要(译)

本实用新型公开了一种超声波诊疗仪探头支架，包括本体，所述本体的下端安装有底座，且支撑柱的上表面安装有轴承，所述本体的上端设有安置盘，且安置盘的四周紧密贴合有软体安置件，所述本体的侧壁安装有电线安置板，所述电线安置板的外侧安装有收线装置，所述收线装置由定滑轮、弹性件和动滑轮依次安装在壳体的内腔中构成，本实用新型通过本体和底座分离设计，并在两者之间安装轴承，实现了本体的自由旋转方便医护人员挑选探头，在安置盘上设有多个软体安置件及安置板侧面的收线装置，避免医生检查完病人后将探头摆放在操作键盘上，造成探头及电线混乱不容易取用的问题。

