



(12) 实用新型专利

(10) 授权公告号 CN 203458422 U

(45) 授权公告日 2014. 03. 05

(21) 申请号 201320581306. 1

(22) 申请日 2013. 09. 18

(73) 专利权人 苏州边枫电子科技有限公司

地址 215000 江苏省苏州市吴中区木渎镇珠  
江南路 378 号天隆大楼 4333 室

(72) 发明人 吴峰

(51) Int. Cl.

A61B 8/00(2006. 01)

G08C 17/00(2006. 01)

(ESM) 同样的发明创造已同日申请发明专利

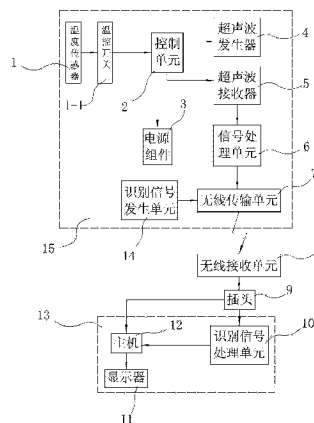
权利要求书1页 说明书2页 附图3页

(54) 实用新型名称

无线式温度感应切换探头的超声检测系统

(57) 摘要

本实用新型公开了一种无线式温度感应切换探头的超声检测系统,包括主机部分和B超探头。主机部分包括主机和连接于所述主机输出端上的显示器,所述B超探头包括无线传输单元连接;B超探头表面还装置有连接于所述控制单元输入端上的温度传感器、温控开关、连接于所述无线传输单元的识别信号发生单元以及电源组件;插头与所述主机连接,所述主机部分还包括识别信号处理单元,识别信号处理单元连接于所述插头和所述主机之间。本实用新型能够实现不同探头之间自动、快速切换,提高医疗检测效率;同时避免线缆缠绕,延长设备使用时间。



1. 一种无线式温度感应切换探头的超声检测系统,包括主机部分(13)和B超探头(15),主机部分(13)包括主机(12)和连接于主机输出端上的显示器(11),其特征在于:

B超探头(15)包括超声波发生器(4)和超声波接收器(5),超声波发生器(4)和超声波接收器(5)分别与控制单元(2)的第一输出端和第二输出端连接;超声波接收器(5)还通过信号处理单元(6),与无线传输单元(7)的第一输入端连接;B超探头(15)表面装置有连接于控制单元(2)输入端上的温度传感器(1)、与温度传感器(1)连接的温控开关(1-1)及连接于无线传输单元(7)的第二输入端的识别信号发生单元(14)以及电源组件(3);

插头(9)的第一输出端与主机(12)的第一输入端连接,主机部分还包括识别信号处理单元(10),识别信号处理单元(10)连接于插头(9)的第二输出端和主机(12)的第二输入端之间;

B超信号通过无线接收单元(8)、经插头(9),传输到主机(12);识别信号依次通过无线接收单元(8)、插头(9)及识别信号处理单元(10),传输到主机(12)。

2. 如权利要求1所述无线式温度感应切换探头的超声检测系统,其特征在于:电源组件(3)包括电池单元、充电单元和电源转换单元,所述充电单元的输出端与电池单元连接,电池单元的输出端通过电源转换单元向外供电。

3. 如权利要求1所述无线式温度感应切换探头的超声检测系统,其特征在于:无线接收单元(8)可同时连接多个B超探头(15)。

## 无线式温度感应切换探头的超声检测系统

### 技术领域

[0001] 本实用新型涉及医疗器械领域,尤其涉及 B 超检测诊断设备。

### 背景技术

[0002] B 超检测装置是医疗行业常用的诊断设备,日常使用频率相当高。现有的 B 超检测装置通常装备有多个不同的探头以满足不同的检测需要;当需要切换探头时,每一次都要在键盘上进行设置,操作繁琐、严重影响了医生的检测效率;同时多个探头的线缆容易缠绕在一起,使用不便,严重时还会损坏线缆造成财产损失。

### 实用新型内容

[0003] 本申请人针对现有 B 超检测装置切换不方便、探头线缆容易搅坏的问题,进行研究改进,提供一种无线式温度感应切换探头的超声检测系统,实现不同探头之间自动、快速切换,提高医疗检测效率;同时避免线缆缠绕,延长设备使用时间。

[0004] 本实用新型的技术方案如下:

[0005] 一种无线式温度感应切换探头的超声检测系统,包括主机部分和 B 超探头,主机部分包括主机和连接于所述主机输出端上的显示器;

[0006] 所述 B 超探头包括超声波发生器和超声波接收器,超声波发生器和超声波接收器分别与控制单元的第一输出端和第二输出端连接;所述超声波接收器还通过信号处理单元,与无线传输单元的第一输入端连接;所述 B 超探头表面装置有连接于所述控制单元输入端上的温度传感器、与温度传感器连接的温控开关及连接于所述无线传输单元的第二输入端的识别信号发生单元以及电源组件;

[0007] 插头的第二输出端与所述主机的第二输入端连接,所述主机部分还包括识别信号处理单元,识别信号处理单元连接于所述插头的第二输出端和所述主机的第二输入端之间;

[0008] B 超信号通过无线接收单元、经所述插头,传输到所述主机;识别信号依次通过所述无线接收单元、所述插头及所述识别信号处理单元,传输到所述主机。

[0009] 本实用新型的进一步技术方案如下:

[0010] 所述电源组件包括电池单元、充电单元和电源转换单元,所述充电单元的输出端与电池单元连接,电池单元的输出端通过电源转换单元向外供电。

[0011] 所述无线接收单元可同时连接多个所述 B 超探头。

[0012] 本实用新型的有益效果在于:

[0013] 1、当医生拿起所述 B 超探头,手的热量会使温度传感器向控制单元发送温度信号,再由所述控制单元自动切换所述 B 超探头,免去了医生在键盘上的选择操作,省时省力,可以提高医疗检测的效率;

[0014] 2、所述 B 超探头中装置有识别信号发生单元,使得主机可以自动识别医生所拿起的探头,减少医生的操作,减轻医生工作负担,同时保证医疗检查准确进行,避免责任性医

疗事故发生。

[0015] 3、本实用新型采用无线传输方式,可以有效避免因为线缆缠绕而发生的财产损失,延长设备使用寿命、减少医疗机构的长期投资。

#### 附图说明

[0016] 图 1 是本实用新型的功能原理框图。

[0017] 图 2 是本实用新型的连接原理框图。

[0018] 图 3 是本实用新型具体实施例的立体视图。

#### 具体实施方式

[0019] 下面结合附图,说明本实用新型的具体实施方式。

[0020] 如图 1 所示,本实用新型包括主机部分 13 和 B 超探头 15,主机部分 13 包括主机 12 和连接于主机 12 输出端上的显示器 11;

[0021] B 超探头 15 包括超声波发生器 4 和超声波接收器 5,超声波发生器 4 和超声波接收器 5 分别与控制单元 2 的第一输出端和第二输出端连接;超声波接收器 5 还通过信号处理单元 6,与无线传输单元 7 的第一输入端连接;B 超探头 15 表面装置有连接于控制单元 2 输入端上的温度传感器 1、与温度传感器 1 连接的温控开关 1-1 及连接于无线传输单元 7 的第二输入端的识别信号发生单元 14 以及电源组件 3,其中,温控开关 1-1 通过温度传感器 1 检测到的温度而进行开启和关闭,进而将信号输送至控制单元 2;

[0022] 插头 9 的第一输出端与主机 12 的第一输入端连接,主机部分 13 还包括识别信号处理单元 10,识别信号处理单元 10 连接于插头 9 的第二输出端和主机 12 的第二输入端之间;

[0023] B 超信号通过装置于插头 9 上的无线接收单元 8、经插头 9,传输到主机 12;识别信号依次通过无线接收单元 8、插头 9 及识别信号处理单元 10,传输到主机 12;主机 12 根据经过识别信号处理单元 10 处理过的识别信号,将对应的 B 超探头 15 的信号切换到显示屏 11 上显示。

[0024] 作为本实用新型的一个实施例,电源组件 3 包括电池单元、充电单元和电源转换单元,所述充电单元的输出端与电池单元连接,电池单元的输出端通过电源转换单元向外供电。

[0025] 如图 1 到图 3 所示,第一 B 超探头 15-1、第二 B 超探头 15-2、第三 B 超探头 15-3 以及第四 B 超探头 15-4 的尾部分别装置有无线传输单元 7,无线接收单元 8 可同时连接所述四个 B 超探头;为方便使用,压力传感器 1 通常装置于 B 超探头的把手处。

[0026] 本实用新型能够实现不同探头之间自动、快速切换,提高医疗检测效率;同时避免线缆缠绕,延长设备使用时间。

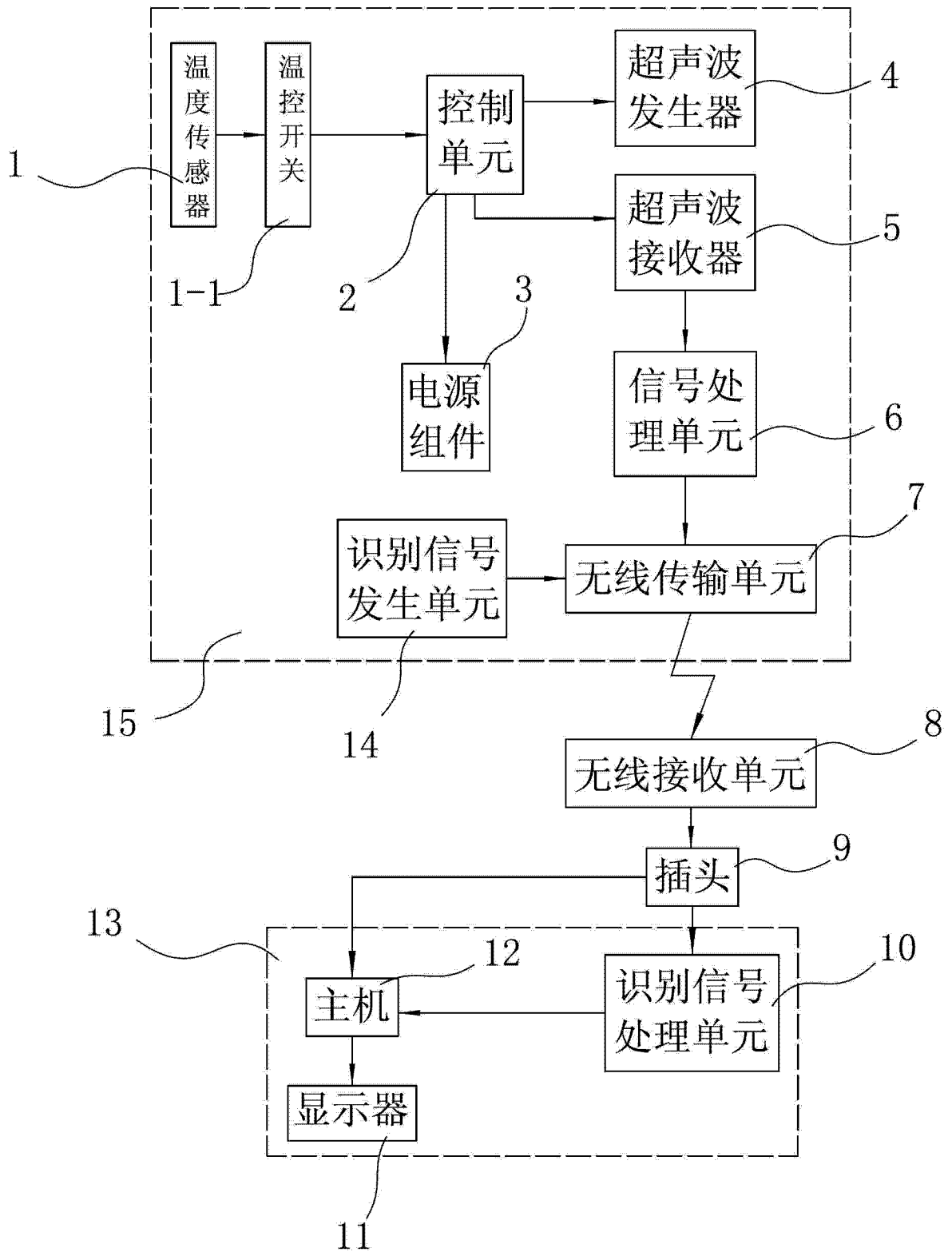


图 1

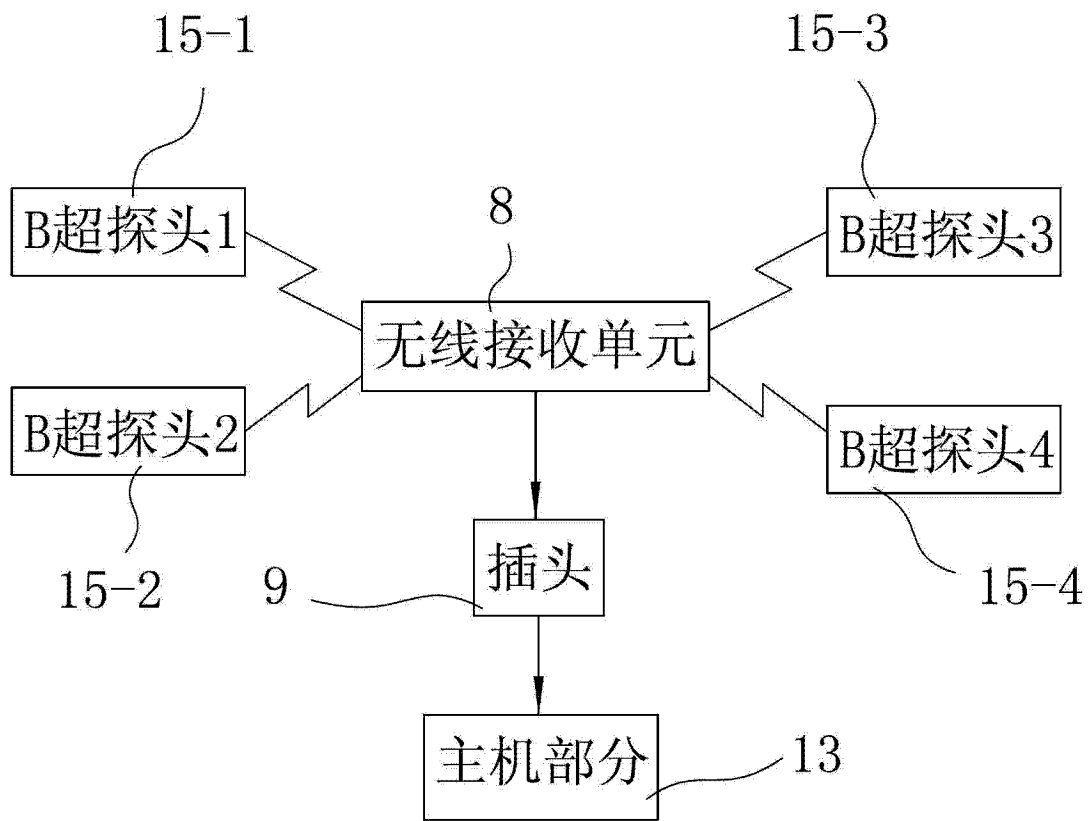


图 2

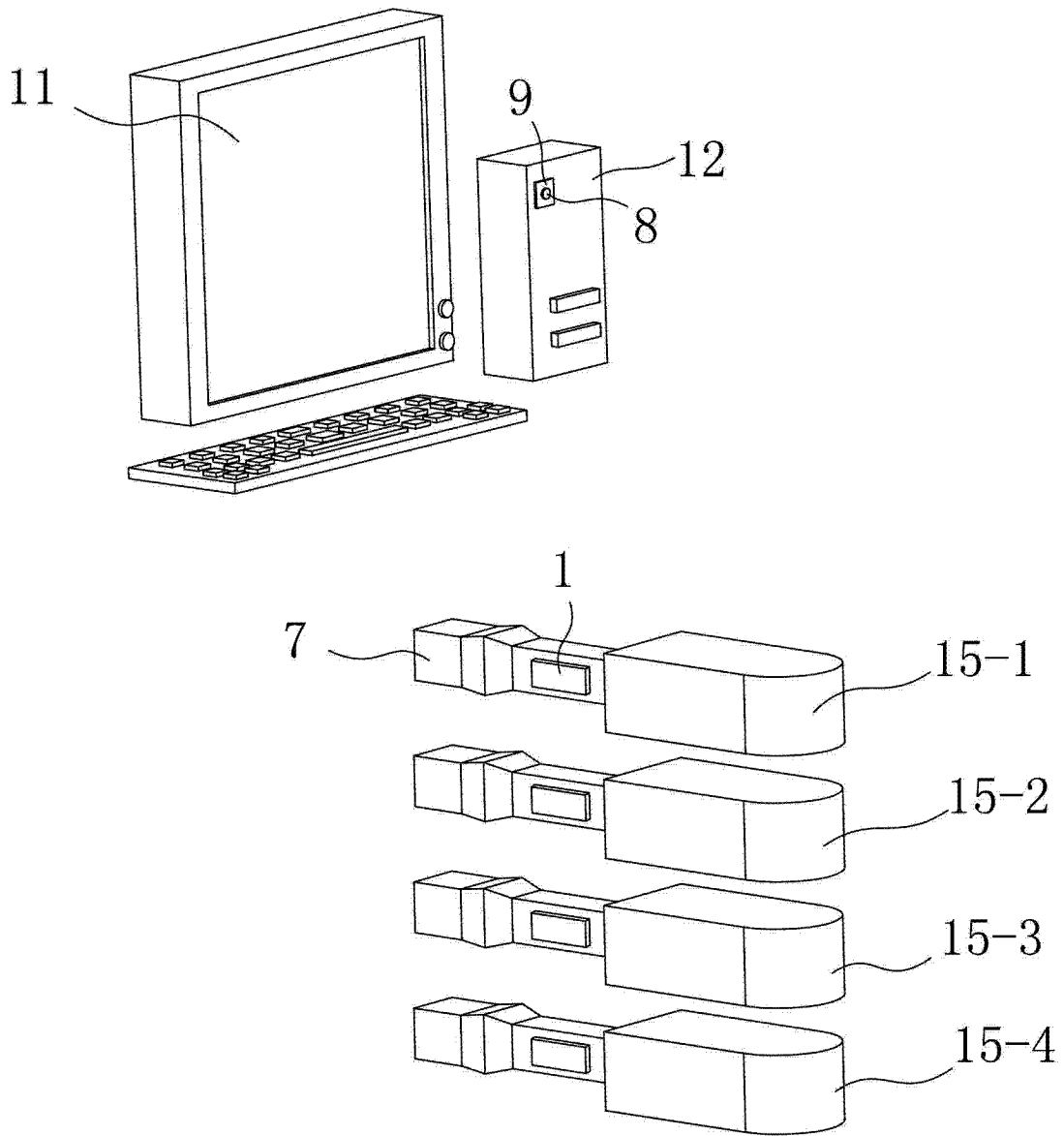


图 3

专利名称(译)	无线式温度感应切换探头的超声检测系统		
公开(公告)号	<a href="#">CN203458422U</a>	公开(公告)日	2014-03-05
申请号	CN201320581306.1	申请日	2013-09-18
[标]申请(专利权)人(译)	苏州边枫电子科技有限公司		
申请(专利权)人(译)	苏州边枫电子科技有限公司		
当前申请(专利权)人(译)	苏州边枫电子科技有限公司		
[标]发明人	吴峰		
发明人	吴峰		
IPC分类号	A61B8/00 G08C17/00		
外部链接	<a href="#">Espacenet</a> <a href="#">SIPO</a>		

摘要(译)

本实用新型公开了一种无线式温度感应切换探头的超声检测系统，包括主机部分和B超探头。主机部分包括主机和连接于所述主机输出端上的显示器，所述B超探头包括无线传输单元连接；B超探头表面还装置有连接于所述控制单元输入端上的温度传感器、温控开关、连接于所述无线传输单元的识别信号发生单元以及电源组件；插头与所述主机连接，所述主机部分还包括识别信号处理单元，识别信号处理单元连接于所述插头和所述主机之间。本实用新型能够实现不同探头之间自动、快速切换，提高医疗检测效率；同时避免线缆缠绕，延长设备使用时间。

