



(12) 实用新型专利

(10) 授权公告号 CN 203182932 U

(45) 授权公告日 2013.09.11

(21) 申请号 201320180460.8

(22) 申请日 2013.03.26

(73) 专利权人 华秀峰

地址 264009 山东省烟台市芝罘区青翠里8号附1号3单元5号

(72) 发明人 华秀峰 梅秀华

(51) Int. Cl.

A61B 8/00(2006.01)

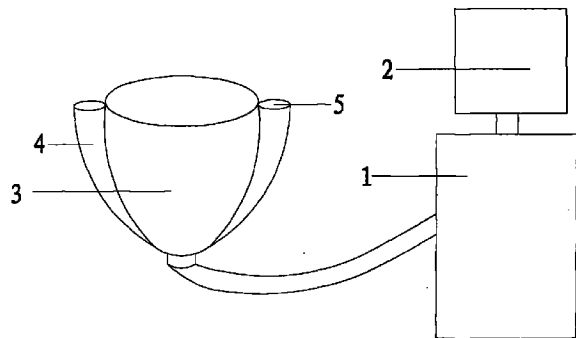
权利要求书1页 说明书2页 附图1页

(54) 实用新型名称

一种新型超声检查仪的探头

(57) 摘要

一种新型超声检查仪的探头,包括主机、显示屏和探头,所述主机的一端和所述探头连接,所述探头作用在人体上,所述主机的另一端与所述显示屏连接,所述显示屏用于显示检测的画面,还包括腔囊,所述腔囊安装在所述探头的两侧,所述腔囊的上侧有开口,开口与所述探头相接触,所述腔囊的内侧有密封圈,所述腔囊与所述探头卡扣连接在一起。本实用新型提供一种操作简单、使用方便的一种新型超声检查仪的探头。



1. 一种新型超声检查仪的探头,包括主机、显示屏和探头,所述主机的一端和所述探头连接,所述探头作用在人体上,所述主机的另一端与所述显示屏连接,所述显示屏用于显示检测的画面,其特征在于:还包括腔囊,所述腔囊安装在所述探头的两侧,所述腔囊的上侧有开口,开口与所述探头相接触,所述腔囊的内侧有密封圈,所述腔囊与所述探头卡扣连接在一起。

2. 根据权利要求 1 所述的一种新型超声检查仪的探头,其特征在于:所述腔囊为橡胶材料。

一种新型超声检查仪的探头

技术领域

[0001] 本实用新型涉及一种新型超声检查仪的探头。

背景技术

[0002] 医院里进行身体内部器官的检查时,很多时候都用到超声检查,超声检查时,医生会在身体上涂上藕和剂,使探头与人体之间更紧密的结合,使超声显像清晰,避免空气的干扰,但是藕合剂都是另外的包装,使用时要先打开藕合剂的包装,再涂在人的身体上,使用不方便。

实用新型内容

[0003] 本实用新型的目的是提供一种使用方便、操作简单的一种新型超声检查仪的探头。

[0004] 本实用新型的一种新型超声检查仪的探头,包括主机、显示屏和探头,所述主机的一端和所述探头连接,所述探头作用在人体上,所述主机的另一端与所述显示屏连接,所述显示屏用于显示检测的画面,还包括腔囊,所述腔囊安装在所述探头的两侧,所述腔囊的上侧有开口,开口与所述探头相接触,所述腔囊的内侧有密封圈,所述腔囊与所述探头卡扣连接在一起;

[0005] 所述腔囊为橡胶材料。

[0006] 本实用新型的一种新型超声检查仪的探头,操作简单,使用方便。

[0007] 下面结合附图对本实用新型的一种新型超声检查仪的探头作进一步说明。

附图说明

[0008] 图 1 为本实用新型的一种新型超声检查仪的探头的结构示意图。

[0009] 图中:

[0010] 1、主机;2、显示屏;3、探头;4、腔囊;5、开口。

具体实施方式

[0011] 由图 1 可以看出,本实用新型的一种新型超声检查仪的探头,包括主机 1、显示屏 2 和探头 3,所述主机 1 的一端和所述探头 3 连接,所述探头 3 作用在人体上,所述主机 1 的另一端与所述显示屏 2 连接,所述显示屏 2 用于显示检测的画面,还包括腔囊 4,所述腔囊 4 安装在所述探头 3 的两侧,所述腔囊 4 的上侧有开口 5,开口 5 与所述探头 3 相接触,所述腔囊 4 的内侧有密封圈,所述腔囊 4 与所述探头 3 卡扣连接在一起,所述腔囊为 4 橡胶材料。

[0012] 首先把腔囊 4 从探头 3 上拆下,把藕合剂放入到腔囊 4 内,然后把腔囊 4 卡扣在探头 3 上,由于腔囊 4 内有密封圈 6,可以起到密封的作用,需要超声检查时,由于腔囊 4 是橡胶的,可以压挤腔囊 4,腔囊 4 内的藕合剂从开口 5 处挤出到探头 3 上,探头 3 可以直接放到人的身体上进行检查,检查完后探头 3 放在支架上,可以下次使用,藕合剂储存在腔囊 4 内,

可供多次使用,探头 3 检测的图像通过主机 1 显示在显示屏 2 上。

[0013] 上面所述的实施例仅仅是对本实用新型的优选实施方式进行了描述,并非对本实用新型的构思和范围进行限定,在不脱离本实用新型设计方案前提下,本领域中普通工程技术人员对本实用新型的技术方案作出的各种变型和改进,均应落入本实用新型的保护范围,本实用新型请求保护的技术内容,已经全部记载在权利要求书中。

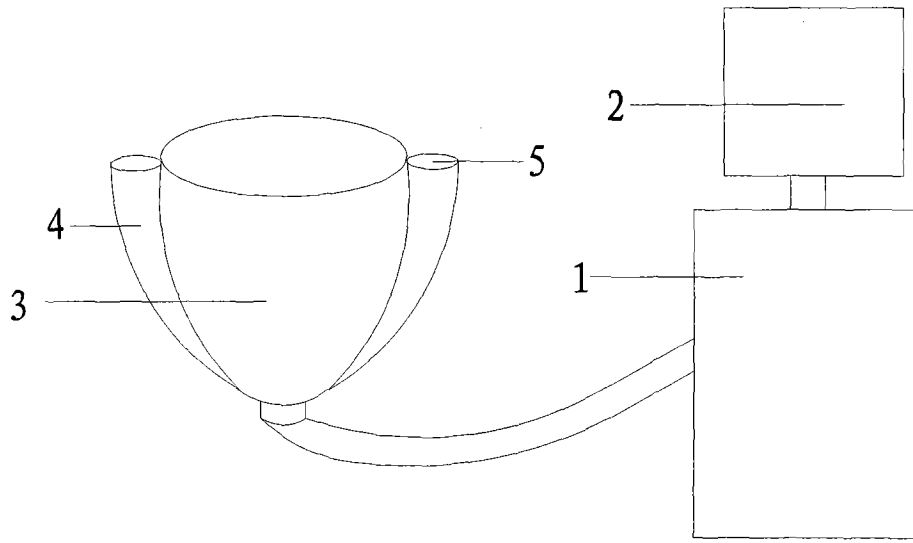


图 1

专利名称(译)	一种新型超声检查仪的探头		
公开(公告)号	CN203182932U	公开(公告)日	2013-09-11
申请号	CN201320180460.8	申请日	2013-03-26
[标]发明人	华秀峰 梅秀华		
发明人	华秀峰 梅秀华		
IPC分类号	A61B8/00		
外部链接	Espacenet SIPO		

摘要(译)

一种新型超声检查仪的探头，包括主机、显示屏和探头，所述主机的一端和所述探头连接，所述探头作用在人体上，所述主机的另一端与所述显示屏连接，所述显示屏用于显示检测的画面，还包括腔囊，所述腔囊安装在所述探头的两侧，所述腔囊的上侧有开口，开口与所述探头相接触，所述腔囊的内侧有密封圈，所述腔囊与所述探头卡扣连接在一起。本实用新型提供一种操作简单、使用方便的一种新型超声检查仪的探头。

