

## (12) 实用新型专利

(10) 授权公告号 CN 202365808 U

(45) 授权公告日 2012. 08. 08

(21) 申请号 201120557940. 2

(22) 申请日 2011. 12. 09

(73) 专利权人 陈璐

地址 251500 山东省临邑县广场大街 105 号  
临邑县人民医院超声科

(72) 发明人 陈璐

(51) Int. Cl.

A61B 8/00 (2006. 01)

A61M 35/00 (2006. 01)

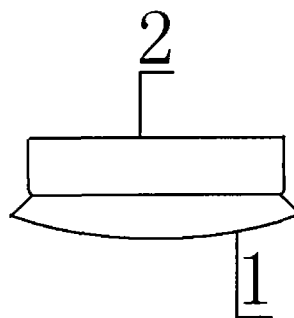
权利要求书 1 页 说明书 1 页 附图 1 页

### (54) 实用新型名称

便捷式耦合剂涂抹器

### (57) 摘要

便捷式耦合剂涂抹器,属于医疗用具技术领域。本实用新型的技术方案是:包括橡胶刮板,其特征是在橡胶刮板上设有手柄。本实用新型结构简单,医务人员在给病人进行超声检查时操作简便、省时省力,且耦合剂涂抹均匀,成像效果好,减轻了医务人员的工作难度。



1. 便捷式耦合剂涂抹器,包括橡胶刮板(1),其特征是:在橡胶刮板(1)上设有手柄(2)。

## 便捷式耦合剂涂抹器

[0001] 技术领域：本实用新型属于医疗用具技术领域，具体地讲是一种便捷式耦合剂涂抹器。

[0002] 背景技术：目前，临床上在给病人进行超声检查时，需要手捏耦合剂筒在检查部位加注耦合剂作为介质，用探头边涂抹边进行检查，这样操作起来十分麻烦、费时费力，且涂抹不够均匀，成像效果差，给医务人员增加了极大的工作难度。

[0003] 发明内容：本实用新型的目的是提供一种医务人员在给病人进行超声检查时操作简便、省时省力，且耦合剂涂抹均匀，成像效果好的便捷式耦合剂涂抹器

[0004] 本实用新型的技术方案是：包括橡胶刮板，其特征是在橡胶刮板上设有手柄。

[0005] 本实用新型的有益效果是：本实用新型结构简单，医务人员在给病人进行超声检查时操作简便、省时省力，且耦合剂涂抹均匀，成像效果好，减轻了医务人员的工作难度。

[0006] 附图说明：附图 1 为本实用新型的结构示意图。

[0007] 图中 1、橡胶刮板，2、手柄。

[0008] 具体实施方式：包括橡胶刮板 1，其特征是在橡胶刮板 1 上设有手柄 2。医务人员在给病人进行超声检查时，持手柄 2 用橡胶刮板 1 贴在检查部位，摊开耦合剂即可。

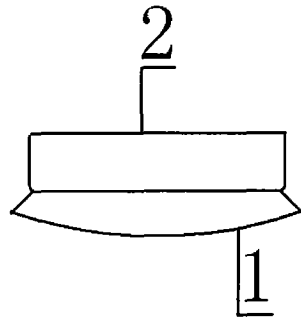


图 1

专利名称(译)	便捷式耦合剂涂抹器		
公开(公告)号	<a href="#">CN202365808U</a>	公开(公告)日	2012-08-08
申请号	CN201120557940.2	申请日	2011-12-09
[标]申请(专利权)人(译)	陈璐		
申请(专利权)人(译)	陈璐		
当前申请(专利权)人(译)	陈璐		
[标]发明人	陈璐		
发明人	陈璐		
IPC分类号	A61B8/00 A61M35/00		
外部链接	<a href="#">Espacenet</a> <a href="#">SIPO</a>		

摘要(译)

便捷式耦合剂涂抹器，属于医疗用具技术领域。本实用新型的技术方案是：包括橡胶刮板，其特征是在橡胶刮板上设有手柄。本实用新型结构简单，医务人员在给病人进行超声检查时操作简便、省时省力，且耦合剂涂抹均匀，成像效果好，减轻了医务人员的工作难度。

