

(12) 实用新型专利

(10) 授权公告号 CN 201537136 U

(45) 授权公告日 2010.08.04

(21) 申请号 200920280128.2

(22) 申请日 2009.12.07

(73) 专利权人 苏俊红

地址 271000 山东省泰安市泰东路 262 号泰
安市肿瘤防治院

(72) 发明人 苏俊红

(51) Int. Cl.

A61B 19/00 (2006.01)

A61B 8/12 (2006.01)

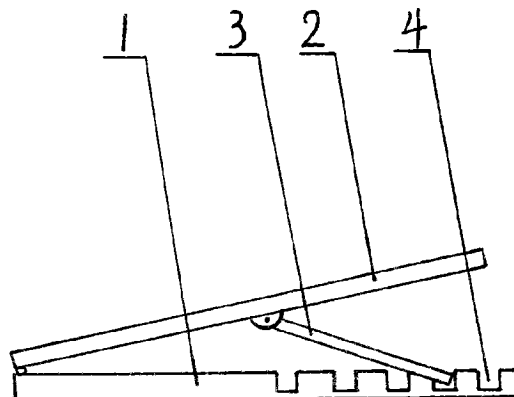
权利要求书 1 页 说明书 1 页 附图 1 页

(54) 实用新型名称

下肢静脉超声检查辅助架

(57) 摘要

一种下肢静脉超声检查辅助架,属于医疗器械技术领域,它由底板(1)、托板(2)、支撑杆(3)组成,其特征在于上表面设有卡槽(4)的底板(1)一端上面转动连接着托板(2),托板(2)底面中间通过转轴连接着支撑杆(3),支撑杆(3)下端插接在底板(1)上面相应的卡槽(4)内。本实用新型的优点:结构简单,使用方便,托板的倾斜角度容易调节控制,能保证患者下肢静脉完全充盈,便于超声检查。



1. 一种下肢静脉超声检查辅助架,由底板(1)、托板(2)、支撑杆(3)组成,其特征在于上表面设有卡槽(4)的底板(1)一端上面转动连接着托板(2),托板(2)底面中间通过转轴连接着支撑杆(3),支撑杆(3)下端插接在底板(1)上面相应的卡槽(4)内。

下肢静脉超声检查辅助架

技术领域

[0001] 本实用新型属于医疗器械技术领域,具体地说是一种下肢静脉超声检查辅助架。

背景技术

[0002] 目前,彩色多普勒超声诊断仪国内各医院已广泛应用。在检查下肢静脉时,尤其在检查腘静脉及小腿深静脉时,血管腔的清晰显示应以它的足够膨胀为前提,临床上通常要求患者俯卧位,并在患者足踝部垫支撑物对小腿进行支撑,使小腿与床面呈 10° --- 30° 的夹角进行检查。由于没有专用支撑设备,通常用小枕头进行支撑,用小枕头进行支撑时,角度又不易调节控制,使用非常不方便。

发明内容

[0003] 本实用新型的目的在于克服上述不足,提供一种结构简单,使用方便,角度容易调节控制的下肢静脉超声检查辅助架。

[0004] 本实用新型的目的是这样实现的:该下肢静脉超声检查辅助架由底板、托板、支撑杆组成,上表面设有卡槽的底板一端上面转动连接着托板,托板底面中间通过转轴连接着支撑杆,支撑杆下端插接在底板上面相应的卡槽内。

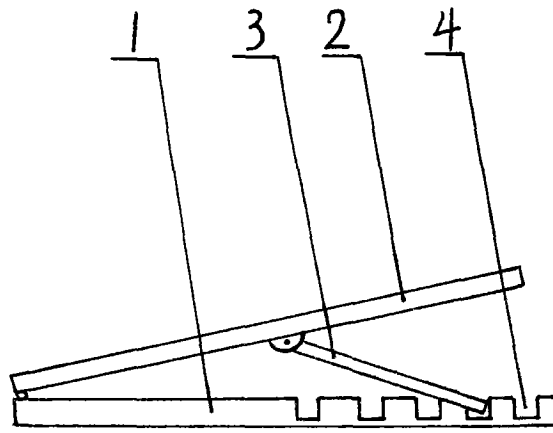
[0005] 本实用新型的优点:结构简单,使用方便,托板的倾斜角度容易调节控制,能保证患者下肢静脉完全充盈,便于超声检查。

附图说明

[0006] 附图为本实用新型的结构图。

具体实施方式

[0007] 以下结合附图对本实用新型作进一步详细描述:该下肢静脉超声检查辅助架由底板 1、托板 2、支撑杆 3 组成,上表面设有卡槽 4 的底板 1 一端上面转动连接着托板 2,托板 2 底面中间通过转轴连接着支撑杆 3,支撑杆 3 下端插接在底板 1 上面相应的卡槽 4 内。



专利名称(译)	下肢静脉超声检查辅助架		
公开(公告)号	CN201537136U	公开(公告)日	2010-08-04
申请号	CN200920280128.2	申请日	2009-12-07
[标]申请(专利权)人(译)	苏俊红		
申请(专利权)人(译)	苏俊红		
当前申请(专利权)人(译)	苏俊红		
[标]发明人	苏俊红		
发明人	苏俊红		
IPC分类号	A61B19/00 A61B8/12 A61B90/00		
外部链接	Espacenet SIPO		

摘要(译)

一种下肢静脉超声检查辅助架，属于医疗器械技术领域，它由底板(1)、托板(2)、支撑杆(3)组成，其特征在于上表面设有卡槽(4)的底板(1)一端上面转动连接着托板(2)，托板(2)底面中间通过转轴连接着支撑杆(3)，支撑杆(3)下端插接在底板(1)上面相应的卡槽(4)内。本实用新型的优点：结构简单，使用方便，托板的倾斜角度容易调节控制，能保证患者下肢静脉完全充盈，便于超声检查。

